



AVK SUPA LOCK™ DOBBELTMUFFE TYTON, PN16

109/30-003

Med 2x Supa Lock™ uttak



AVK Supa Lock™ er et patentert gjengefritt koplingsprogram bestående av anboringsklammer, ventiler og fittings med en rask to-steps montering uten gjenger og bruk av verktøy. Supa Lock™ er en korrosjonsbeskyttet og hurtigglåsende stikkfittings som er sikret med en låsering som hindrer uønsket demontering under drift. Dobbeltmuffen med Supa Lock™ uttak blir et helt korrosjonsfritt anboringspunkt uten å måtte bore i røret.



Produktbeskrivelse:

Supa Lock™ dobbeltmuffe tyton til duktile rør iht. ISO 2531. Til vann og nøytrale væsker max. 70°C

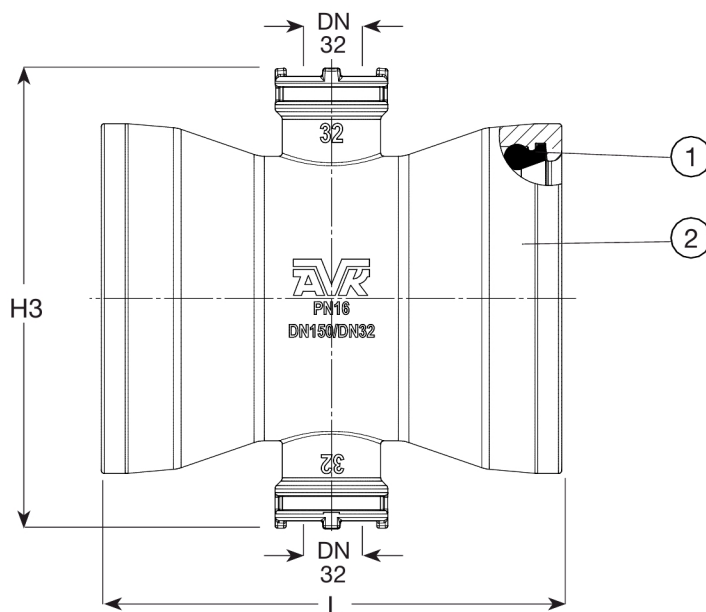


Funksjoner:

- Epoxybelagt iht. DIN 30677-2 og GSK spesifikasjoner
- Tyton pakninger av drikkevannsgodkjent EPDM
- Supa Lock™: Enkel to-steps montering ved å stikke Supa Lock™ spissende inn i Supa Lock™ muffe, og dytte på plass låseringen, som står på spissende av ventiler og fittings. Låseringen er enkel å montere/ demontere, og fungerer som en ekstra sikkerhet for Supa Lock™ systemet og forhindrer uønsket demontering under drift. Koplingen består av to kraftige O-ringer produsert i drikkevannsgodkjente EPDM gummi. O-ringene er plassert på spissenden av ventilene og fittings
- To Supa Lock™ uttak DN32
- Dobbeltmuffen kan også leveres som strekkfast, dette må spesifiseres ved bestilling



Expect ... **AVR**



Komponentliste:

1. Pakning	EPDM gummi	2. Hus	Duktiljern GJS-500-7 (GGG-50)
------------	------------	--------	-------------------------------

Komponentene kan erstattes med tilsvarende eller høyere klasse materialer.

Generell informasjon:

AVK ref. nr.	NRF nr.	DN	Dd	L	H3	Teoretisk vekt
		mm	mm	mm	mm	kg
109-118-30-32064	3326931	100	118	270	218	8
109-170-30-32064	3326932	150	170	290	289	14
109-222-30-32064	3326933	200	222	290	350	18
109-274-30-32064	3326934	250	274	335	390	25
109-326-30-32064	3326935	300	326	346	440	36