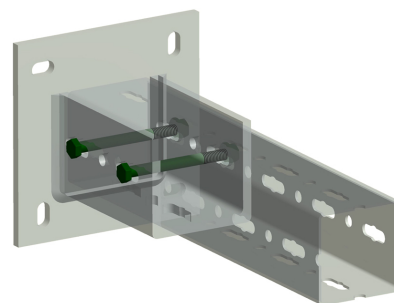


## Maxx Montagebolt Sæt (ZTD)

(H2 05 28)

til montage af Maxx Profilskiner



### Funktioner og fordele

- for montage i profilskinen
- boltens størrelse er tilpasset perforering i Maxx Profilskinne
- maks. vridningsmoment 80Nm
- sekskantmøtrik med krave
- materiale: stål, styrkeklasse 8.8
- overfladebehandling: Zink thermodiffusion
- består af:
  - 1 bolt
  - 1 møtrik
  - 1 skive

Art.nr.	Model	G	L	Pakke1
614581213	Maxx 100 Bolt Set	M12	140 mm	25
614581216	Maxx 120 Bolt Set	M12	160 mm	25
614581614	Maxx 100 Bolt Set	M16	140 mm	25
614581616	Maxx 120 Bolt Set	M16	160 mm	25



### Supplement

Maxx Profilskinne  
Maxx Vægbeslag  
Maxx Vinkelbeslag 90°

### Supplement

Maxx Samlelasker  
Maxx T-beslag  
Maxx Profilsamler