

## Wilo-DrainLift BOX



|                                 |          |
|---------------------------------|----------|
| <b>Wilo-DrainLift BOX</b>       | <b>3</b> |
| DrainLift BOX-32/8E U           | 9        |
| DrainLift BOX-32/11E U          | 12       |
| Wilo-DrainLift Box-32/8D O      | 15       |
| Wilo-DrainLift Box-32/8DS O     | 18       |
| Wilo-DrainLift Box-32/8DS U     | 21       |
| Wilo-DrainLift Box-32/8D U      | 23       |
| Wilo-DrainLift Box-32/8E O      | 25       |
| Wilo-DrainLift Box-32/11D O     | 28       |
| Wilo-DrainLift Box-32/11DS O    | 31       |
| Wilo-DrainLift Box-32/11DS U    | 34       |
| Wilo-DrainLift Box-32/11D U     | 37       |
| Wilo-DrainLift Box-32/11E O     | 40       |
| Wilo-DrainLift Box-32/11HD D O  | 43       |
| Wilo-DrainLift Box-32/11HD DS O | 46       |
| Wilo-DrainLift Box-32/11HD DS U | 49       |
| Wilo-DrainLift Box-32/11HD D U  | 52       |
| Wilo-DrainLift Box-32/11HD E O  | 55       |
| Wilo-DrainLift Box-32/11HD E U  | 58       |
| Wilo-DrainLift Box-40/11D O     | 61       |
| Wilo-DrainLift Box-40/11DS O    | 64       |
| Wilo-DrainLift Box-40/11DS U    | 67       |
| Wilo-DrainLift Box-40/11D U     | 70       |
| Wilo-DrainLift Box-40/11E O     | 73       |
| Wilo-DrainLift Box-40/11E U     | 76       |



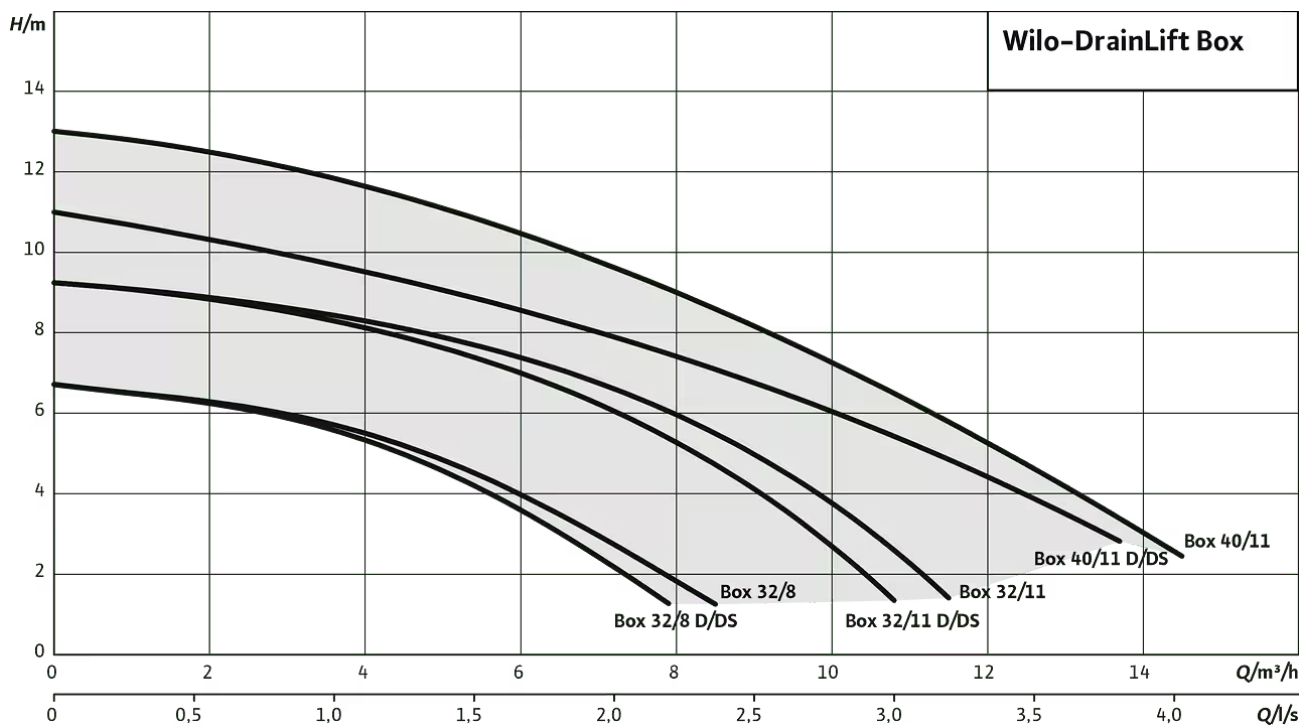
**Spesielle egenskaper / produktfordeler**

- > Monteringsvennlig takket være integrert pumpe og tilbakeslagsventil
- > Det store beholdervolumet sørger for et lavt antall kopplingsforløp
- > Vedlikeholdsvennlig
- > Flisramme av rustfritt stål med sifong

**Anbefalte tjenester**



Oppstart Vedlikehold



**Konstruksjon**

Kompakte, helautomatisk arbeidende kloakkløftere for gulvinstallasjon og nedfelt installasjon i bygninger.

**Applikasjon**

- > Til tilbakeslagssikker drenering hvis utløpene er under selvfallsnivået.
- > Hvis spillvannet ikke kan tilføres ledningsnettets ved naturlig fallhøyde.

**Væsker**

For samling og transport i hjemmebaserte områder av:  
 > Spillvann uten fekalier

**Transport av kloakk iht. (DIN) EN 12050**

Pumpene oppfyller kravene i EN 12050-2.

## Utrustning / funksjon

### DrainLift BOX ...

- > Senkbar pumpe med selvkoblende termisk motorovervåkning
- > Påmontert flottørbryter
- > Klar for tilkobling

### DrainLift BOX ... D

- > Senkbar pumpe med selvkoblende termisk motorovervåkning
- > Påmontert flottørbryter
- > Klar for tilkobling

### DrainLift BOX ... DS

- > Senkbar pumpe med selvkoblende termisk motorovervåkning
- > Separat flottørbryter i sjakten
- > Styreenhet med nettuavhengig alarm og samlefeilmelding

## Typenøkkel

|            |  |
|------------|--|
| Eksempel:  | <b>Wilo-DrainLift BOX-32/11HD DS O</b>   |
| <b>BOX</b> | Kloakkløftere for kloakk uten fekalier   |
| <b>32</b>  | Nominell diameter trykktilkobling på den monterte pumpen   |
| <b>11</b>  | Maks. løftehøyde i m   |
| <b>HD</b>  | HD = Pumpe for aggressive medier<br>Utførelse av heveanlegg:   |
| <b>D</b>   | <ul style="list-style-type: none"> <li>&gt; E = enkeltpumpeanlegg</li> <li>&gt; D = dobbeltpumpeanlegg</li> </ul> Pumpestyring:                        |
| <b>S</b>   | <ul style="list-style-type: none"> <li>&gt; Uten = pumpe med flottørbryter</li> <li>&gt; S = styreenhet med flottørbryter</li> </ul> Oppstillingstype: |
| <b>O</b>   | <ul style="list-style-type: none"> <li>&gt; O = gulvmontert installasjon</li> <li>&gt; U = nedfelt installasjon</li> </ul>                             |

## Tekniske spesifikasjoner

- > Netttilkobling: 1~230 V, 50 Hz
- > Trykktilkobling: 40 mm
- > Innløpstilkobling: 110 mm (DN 100)
- > Luftetilkobling: 110 mm (DN 100)
- > Tankvolum: 113 l
- > Koblingsvolum: 22 – 30 l
- > Beskyttelsesklasse, styreenhet (ved DS-utførelse): IP54

## Materialer

### DrainLift BOX-32 ...

- > Sjakt:
  - > Tank: PE
  - > Røropplegg: PE
  - > Tilbakeslagsventil PE
- > Pumpe:
  - > Pumpehus: PP-GF30
  - > Motorhus: 1.4301 (AISI 304)VA-utførelse: AISI 316L
  - > Løpehjul: PPE/PS-GF20
  - > Tetning på motorsiden: NBR
  - > Tetning på mediumsiden: C/SIC (BQ1PFF)
  - > Tetning, statisk: NBR

### DrainLift BOX-40 ...

- > Sjakt:
  - > Tank: PE
  - > Røropplegg: PE
  - > Tilbakeslagsventil PE
- > Pumpe:
  - > Pumpehus: EN-GJL-200 (ASTM A48 klasse 30)
  - > Motorhus: 1.4301 (AISI 304)
  - > Løpehjul: PK-GF30
  - > Tetning på motorsiden: NBR
  - > Tetning på mediumsiden: C/MgSi (BXPFF)
  - > Tetning, statisk: NBR

## Utførelse

### DrainLift BOX-32 ... og DrainLift BOX-32 ... D ...

Gass- og vanntett samlebeholder i kunststoff med avleiringsfritt innside. To 180° forskjøvede DN 100-tilkoblinger for innløp samt lufting og kabelføring. Trykktilkoblingen er 90° forskjøvet til siden i forhold til begge tilkoblingene. Dekselet fungerer som inspeksjonsåpning for enkelt vedlikehold av anlegget.

Avløpspumpe med integrert virvelinnretning (Twister-funksjon), åpent flerkanalløpehjul og vertikal gjenget tilkobling. Pumpehus, sugefilter og løpehjul i komposittmateriale. 1~motor (kappekjøling) med integrert driftskondensator og selvkoblende termisk motorovervåkning. Motorhus i rustfritt stål. Oljefyllt tetningskammer med dobbel tetning: på motorsiden er det montert en simmerring og på pumpesiden en mekanisk tetning. Tilkoblingskabel med flottørbryter og påmontert støpsel (CEE 7/7).

Twister-funksjonen sørger for stadig oppvirvling i pumpens sugeområde. Oppvirvling forhindrer at bunnsfall synker og setter seg fast. Slik får man renere pumpekum og redusert luktdannelse.

Nivåstyringen skjer ved hjelp av flottørbryteren som er montert på pumpen. Koblingsnivået «Pumpe av/på» bestemmes av kabellengden til flottørbryteren.

**DrainLift BOX-32 ... DS ...**

Gass- og vanntett samlebeholder i kunststoff med avleiringsfritt innside. To 180° forskjøvede DN 100-tilkoblinger for innløp samt lufting og kabelføring. Trykktilkoblingen er 90° forskjøvet til siden i forhold til begge tilkoblingene. Dekselet fungerer som inspeksjonsåpning for enkelt vedlikehold av anlegget.

Avløpspumpe med integrert virvelinnretning (Twister-funksjon), åpent flerkanalløpehjul og vertikal gjenget tilkobling. Pumpehus, sugefilter og løpehjul i komposittmateriale. 1~motor (kappekjøling) med integrert driftskondensator og selvkoblende termisk motorovervåkning. Motorhus i rustfritt stål. Oljefyllt tetningskammer med dobbel tetning: på motorsiden er det montert en simmerring og på pumpesiden en mekanisk tetning. Tilkoblingskabel med flottørbryter og påmontert støpsel (CEE 7/7).

Twister-funksjonen sørger for stadig oppvirvling i pumpens sugeområde. Oppvirvling forhindrer at bunnfall synker og setter seg fast. Slik får man renere pumpekum og redusert luktdannelse.

Nivåstyringen skjer via en separat flottørbryter i beholderen og en styreenhet. Styreenheten er forhåndsinnstilt. Koblingspunktet «Pumpe PÅ» forhåndsinnstilles av kabellengden til flottørbryteren. Koblingspunktet for «Pumpe AV» defineres ved bruk av en innstilt etterløpstid i styreenheten. Styreenheten tilbyr følgende funksjoner:

- > Samlefeil- (SSM) og samledriftsmelding (SBM)
- > Enkeltfeil- (ESM) og enkeltdriftsmelding (EBM)
- > Alarm for høyt nivåEkstra flottørbryter tilgjengelig som tilbehør.
- > Integrert summer, nettuavhengig9 V-batteri følger med i leveringsomfanget.

**DrainLift BOX-40 ... og DrainLift BOX-40 ... D ...**

Gass- og vanntett samlebeholder i kunststoff med avleiringsfritt innside. To 180° forskjøvede DN 100-tilkoblinger for innløp samt lufting og kabelføring. Trykktilkoblingen er 90° forskjøvet til siden i forhold til begge tilkoblingene. Dekselet fungerer som inspeksjonsåpning for enkelt vedlikehold av anlegget.

Avløpspumpe med fristrøms-hjul og vertikal gjenget tilkobling. Hydraulikkhus i grått støpejern, løpehjul i plast. Overflateavkjølt 1~motor med integrert driftskondensator og selvkoblende termisk motorovervåkning. Motorhus i rustfritt stål. Oljefyllt tetningskammer med dobbel tetning: på motorsiden er det montert en simmerring og på pumpesiden en mekanisk tetning. Avtagbar tilkoblingskabel med flottørbryter og påmontert støpsel (CEE 7/7).

Nivåstyringen skjer ved hjelp av flottørbryteren som er montert på pumpen. Koblingsnivået «Pumpe av/på» bestemmes av kabellengden til flottørbryteren.

**DrainLift BOX-40 ... DS ...**

Gass- og vanntett samlebeholder i kunststoff med avleiringsfritt innside. To 180° forskjøvede DN 100-tilkoblinger for innløp samt lufting og kabelføring. Trykktilkoblingen er 90° forskjøvet til siden i forhold til begge tilkoblingene. Dekselet fungerer som inspeksjonsåpning for enkelt vedlikehold av anlegget.

Avløpspumpe med fristrøms-hjul og vertikal gjenget tilkobling. Hydraulikkhus i grått støpejern, løpehjul i plast. Overflateavkjølt 1~motor med integrert driftskondensator og selvkoblende termisk motorovervåkning. Motorhus i rustfritt stål. Oljefyllt tetningskammer med dobbel tetning: på motorsiden er det montert en simmerring og på pumpesiden en mekanisk tetning. Avtagbar tilkoblingskabel med påmontert støpsel (CEE 7/7).

Nivåstyringen skjer via en separat flottørbryter i beholderen og en styreenhet. Styreenheten er forhåndsinnstilt. Koblingspunktet «Pumpe PÅ» forhåndsinnstilles av kabellengden til flottørbryteren. Koblingspunktet for «Pumpe AV» defineres ved bruk av en innstilt etterløpstid i styreenheten. Styreenheten tilbyr følgende funksjoner:

- > Samlefeil- (SSM) og samledriftsmelding (SBM)
- > Enkeltfeil- (ESM) og enkeltdriftsmelding (EBM)
- > Alarm for høyt nivåEkstra flottørbryter tilgjengelig som tilbehør.
- > Integrert summer, nettuavhengig9 V-batteri følger med i leveringsomfanget.

**Leveringsomfang****DrainLift BOX ... E**

- > Plastsjakt med innebygget røropplegg
- > Røropplegg med tilbakeslagsventil
- > Pumpe med flottørbryter og støpsel
- > Trykkslange (innvendig diameter 40 mm / 1,5 in) inkl. slangeklemmer
- > O-ring for tetning av beholderdeksel og vannlås
- > Nedfelt installasjon
  - > Beholderdeksel med flisrammer og gulvavløp
  - > Råbyggdeksel
- > Gulvmontert installasjon
  - > Beholderdeksel (blindplugg for kanaldrensrør)
  - > Festeutstyr for oppdriftssikring
- > Monterings- og driftsveiledning

### DrainLift BOX ... D

- > Plastsjakt med innebygget røropplegg
- > Røropplegg med tilbakeslagsventil og forbindelsesstykke
- > To pumper med flottørbryter og støpsel
- > Trykkslange (innvendig diameter 40 mm / 1,5 in) inkl. slangeklemmer
- > O-ring for tetning av beholderdeksel og vannlås
- > Nedfelt installasjon
  - > Beholderdeksel med flisrammer og gulvavløp
  - > Råbyggdeksel
- > Gulvmontert installasjon
  - > Beholderdeksel (blindplugg for kanaldrensrør)
  - > Festeutstyr for oppdriftssikring
- > Monterings- og driftsveiledning

### DrainLift BOX ... DS

- > Plastsjakt med innebygget røropplegg
- > Røropplegg med tilbakeslagsventil og forbindelsesstykke
- > To pumper med støpsel
- > Trykkslange (innvendig diameter 40 mm / 1,5 in) inkl. slangeklemmer
- > O-ring for tetning av beholderdeksel og vannlås
- > Nedfelt installasjon
  - > Beholderdeksel med flisrammer og gulvavløp
  - > Råbyggdeksel
- > Gulvmontert installasjon
  - > Beholderdeksel (blindplugg for kanaldrensrør)
  - > Festeutstyr for oppdriftssikring
- > Styreenhet med flottørbryter og støpsel
- > 9 V batteri
- > Monterings- og driftsveiledning

### Tilbehør

- > Mansjett – for beskyttelse mot inntrengning av grunnvann ved nedfelt installasjon.
- > Alarmenheter – for registrering av lekkasjer.
- > Flottørbryter – for registrering av oversvømmelsesnivå.
- > Membranpumpe – for nødtømming.
- > Sperreventil

Produktliste

| Produktbetegnelse               | NRF-nummer | Beskrivelse  | Nettilkobling  | Artikkelnummer |
|---------------------------------|------------|--|----------------|----------------|
| DrainLift BOX-32/8E U           | 9005511    | Integrert pumpe med tilbakeslagsventil, lokk med gulvavløp og flisramme.   | 1-230 V, 50 Hz | 2521820        |
| DrainLift BOX-32/11E U          | 9005994    | Integrert pumpe med tilbakeslagsventil, lokk med gulvavløp og flisramme.   | 1-230 V, 50 Hz | 2521821        |
| Wilo-DrainLift Box-32/8D O      | -          | To integrerte pumper med tilbakeslagsventil, deksel med tetning.   | 1-230 V, 50 Hz | 6093968        |
| Wilo-DrainLift Box-32/8DS O     | -          | To integrerte pumper med tilbakeslagsventil, deksel med tetning. Styring av pumpene via en styreenhet og separat flottør.              | 1-230 V, 50 Hz | 6093970        |
| Wilo-DrainLift Box-32/8DS U     | -          | To integrerte pumper med tilbakeslagsventil, lokk med gulvavløp og flisramme. Styring av pumpene via en styreenhet og separat flottør. | 1-230 V, 50 Hz | 2546471        |
| Wilo-DrainLift Box-32/8D U      | -          | To integrerte pumper med tilbakeslagsventil, lokk med gulvavløp og flisramme.  | 1-230 V, 50 Hz | 2546470        |
| Wilo-DrainLift Box-32/8E O      | -          | Integrert pumpe med tilbakeslagsventil, deksel med tetning.  | 1-230 V, 50 Hz | 6093969        |
| Wilo-DrainLift Box-32/11D O     | -          | To integrerte pumper med tilbakeslagsventil, deksel med tetning.   | 1-230 V, 50 Hz | 6093972        |
| Wilo-DrainLift Box-32/11DS O    | -          | To integrerte pumper med tilbakeslagsventil, deksel med tetning. Styring av pumpene via en styreenhet og separat flottør.              | 1-230 V, 50 Hz | 6093973        |
| Wilo-DrainLift Box-32/11DS U    | -          | To integrerte pumper med tilbakeslagsventil, lokk med gulvavløp og flisramme. Styring av pumpene via en styreenhet og separat flottør. | 1-230 V, 50 Hz | 2546473        |
| Wilo-DrainLift Box-32/11D U     | -          | To integrerte pumper med tilbakeslagsventil, lokk med gulvavløp og flisramme.  | 1-230 V, 50 Hz | 2546472        |
| Wilo-DrainLift Box-32/11E O     | -          | Integrert pumpe med tilbakeslagsventil, deksel med tetning.  | 1-230 V, 50 Hz | 6093971        |
| Wilo-DrainLift Box-32/11HD D O  | -          | To integrerte pumper med tilbakeslagsventil, deksel med tetning.   | 1-230 V, 50 Hz | 6093974        |
| Wilo-DrainLift Box-32/11HD DS O | -          | To integrerte pumper med tilbakeslagsventil, deksel med tetning. Styring av pumpene via en styreenhet og separat flottør.              | 1-230 V, 50 Hz | 6093967        |
| Wilo-DrainLift Box-32/11HD DS U | -          | To integrerte pumper med tilbakeslagsventil, lokk med gulvavløp og flisramme. Styring av pumpene via en styreenhet og separat flottør. | 1-230 V, 50 Hz | 2546509        |
| Wilo-DrainLift Box-32/11HD D U  | -          | To integrerte pumper med tilbakeslagsventil, lokk med gulvavløp og flisramme.  | 1-230 V, 50 Hz | 2546508        |
| Wilo-DrainLift Box-32/11HD E O  | -          | Integrert pumpe med tilbakeslagsventil, deksel med tetning.  | 1-230 V, 50 Hz | 6093977        |
| Wilo-DrainLift Box-32/11HD E U  | -          | Integrert pumpe med tilbakeslagsventil, lokk med gulvavløp og flisramme.   | 1-230 V, 50 Hz | 2523104        |
| Wilo-DrainLift Box-40/11D O     | -          | To integrerte pumper med tilbakeslagsventil, deksel med tetning.   | 1-230 V, 50 Hz | 6093966        |

| Produktbetegnelse            | NRF-nummer | Beskrivelse  | Nettilkobling  | Artikkelnummer |
|------------------------------|------------|--|----------------|----------------|
| Wilo-DrainLift Box-40/11DS O | -          | To integrerte pumper med tilbakeslagsventil, deksel med tetning. Styring av pumpene via en styreenhet og separat flottør.              | 1~230 V, 50 Hz | 6093976        |
| Wilo-DrainLift Box-40/11DS U | -          | To integrerte pumper med tilbakeslagsventil, lokk med gulvavløp og flisramme. Styring av pumpene via en styreenhet og separat flottør. | 1~230 V, 50 Hz | 2553192        |
| Wilo-DrainLift Box-40/11D U  | -          | To integrerte pumper med tilbakeslagsventil, lokk med gulvavløp og flisramme.  | 1~230 V, 50 Hz | 2553191        |
| Wilo-DrainLift Box-40/11E O  | -          | Integrert pumpe med tilbakeslagsventil, deksel med tetning.  | 1~230 V, 50 Hz | 6093975        |
| Wilo-DrainLift Box-40/11E U  | -          | Integrert pumpe med tilbakeslagsventil, lokk med gulvavløp og flisramme.   | 1~230 V, 50 Hz | 2553190        |





Likt med figur

## Datablad

### Hydrauliske data

|                                      |       |
|--------------------------------------|-------|
| Maks. driftstrykk $P_N$              | 1 bar |
| Min. medietemperatur $T_{min}$       | 3 °C  |
| Maks. medietemperatur $T_{max}$      | 35 °C |
| Omgivelsestemperatur min. $T_{min}$  | 3 °C  |
| Maks. omgivelsestemperatur $T_{max}$ | 35 °C |
| Lydtrykknivå                         | 54 dB |
| Koblingsvolum $V$                    | 26 l  |

### Motordata

|   |                      |
|---|----------------------|
| Nettilkobling   | 1~230 V, 50 Hz       |
| Nominell strøm $I_N$  | 2,1 A                |
| Beskyttelsesklasse  | IP68                 |
| Fase  | 1                    |
| Nominelt turtall $n$  | 2900 1/min           |
| Antall poler  | 2                    |
| Innkoblingstype   | Direkte online (DOL) |
| Maks. frekvens $t$  | 50 1/h               |
| Effektforbruk $P_1(Q=\max.)$ t. valgt løpehjul *<br>Pumpeantall $P_1$ | 450 W                |
| Driftstype (ikke-nedsenket)   | S3-25%               |
| Isolasjonsklasse  | F                    |

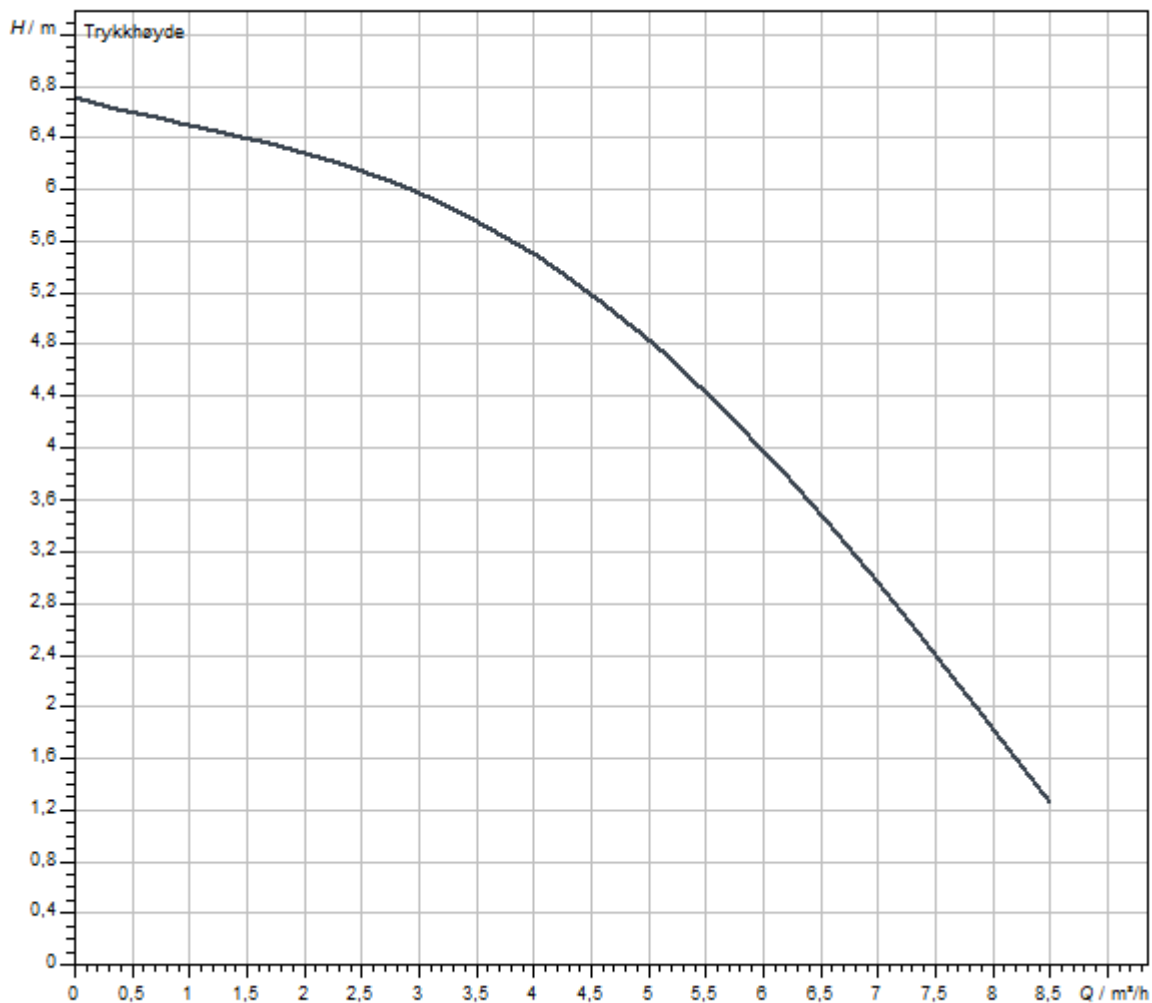
### Materialer

|                |                |
|----------------|----------------|
| Pumpehus       | PP-GF30        |
| Løpehjul       | PPE/PS-GF20    |
| Aksel          | Rustfritt stål |
| Material motor | Rustfritt stål |

### Installasjonsmål

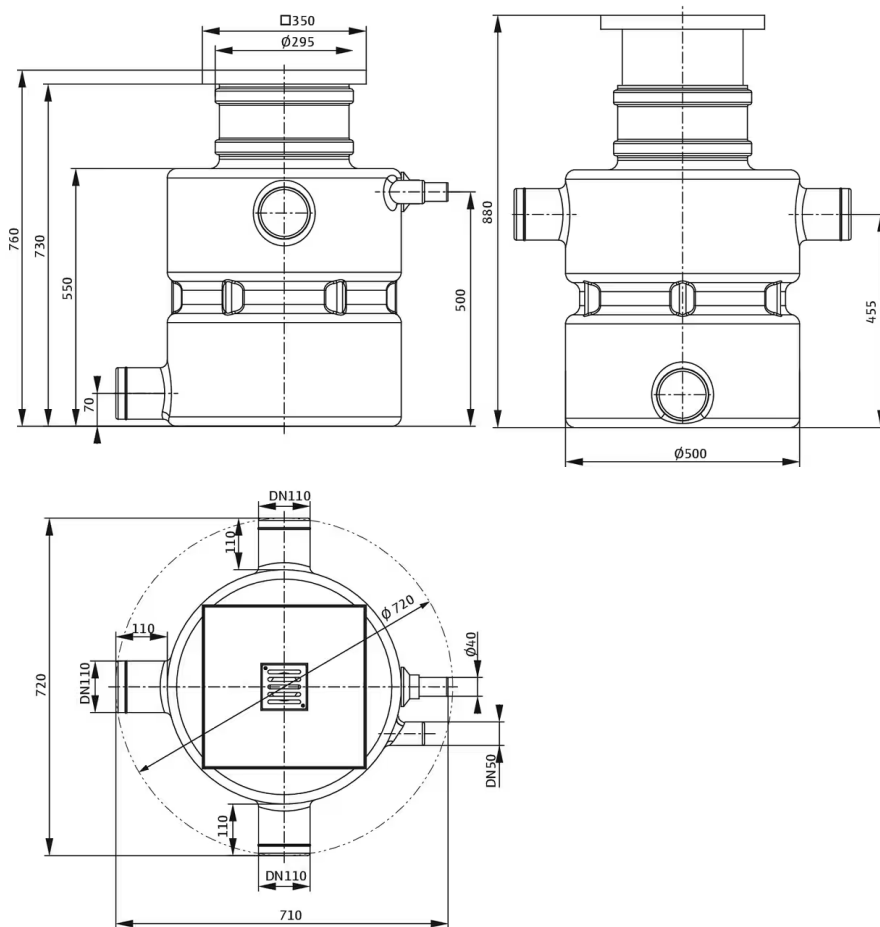
|                             |       |
|-----------------------------|-------|
| Rørtilkobling på sugesiden  | -     |
| Rørtilkobling på trykksiden | Rp 1¼ |

Karakteristikk



Mål og dimensjonsoversikt

DrainLift Box





Likt med figur

## Datablad

### Hydrauliske data

|                                      |       |
|--------------------------------------|-------|
| Maks. driftstrykk $P_N$              | 1 bar |
| Min. medietemperatur $T_{min}$       | 3 °C  |
| Maks. medietemperatur $T_{max}$      | 35 °C |
| Omgivelsestemperatur min. $T_{min}$  | 3 °C  |
| Maks. omgivelsestemperatur $T_{max}$ | 35 °C |
| Lydtrykknivå                         | 54 dB |
| Koblingsvolum $V$                    | 24 l  |

### Motordata

|   |                      |
|---|----------------------|
| Nettilkobling   | 1~230 V, 50 Hz       |
| Nominell strøm $I_N$  | 3,6 A                |
| Beskyttelsesklasse  | IP68                 |
| Fase  | 1                    |
| Nominelt turtall $n$  | 2900 1/min           |
| Antall poler  | 2                    |
| Innkoblingstype   | Direkte online (DOL) |
| Maks. frekvens $t$  | 50 1/h               |
| Effektforbruk $P_1(Q=\max.)$ t. valgt løpehjul *<br>Pumpeantall $P_1$ | 750 W                |
| Driftstype (ikke-nedsenket)   | S3-25%               |
| Isolasjonsklasse  | F                    |

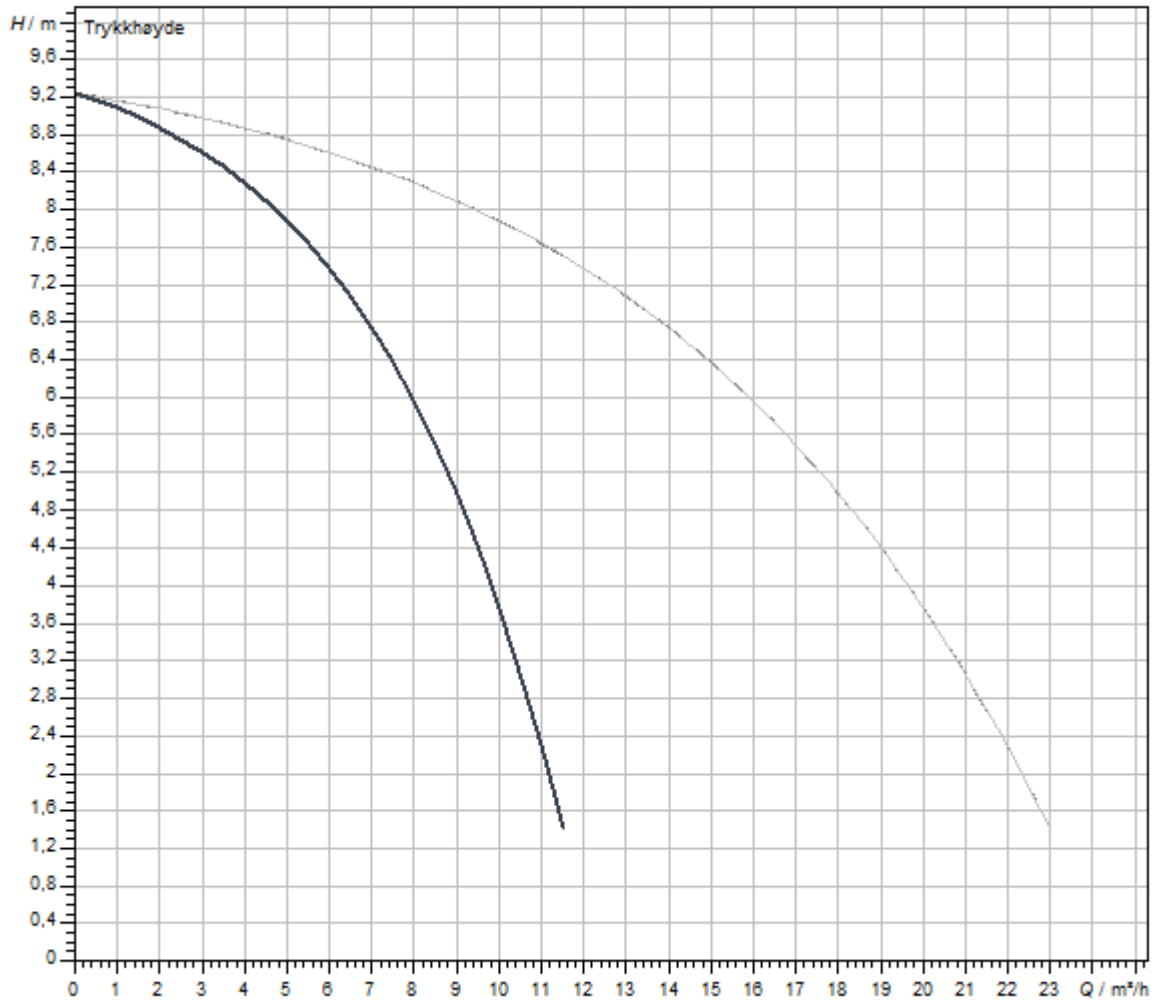
### Materialer

|                |                |
|----------------|----------------|
| Pumpehus       | PP-GF30        |
| Løpehjul       | PPE/PS-GF20    |
| Aksel          | Rustfritt stål |
| Material motor | Rustfritt stål |

### Installasjonsmål

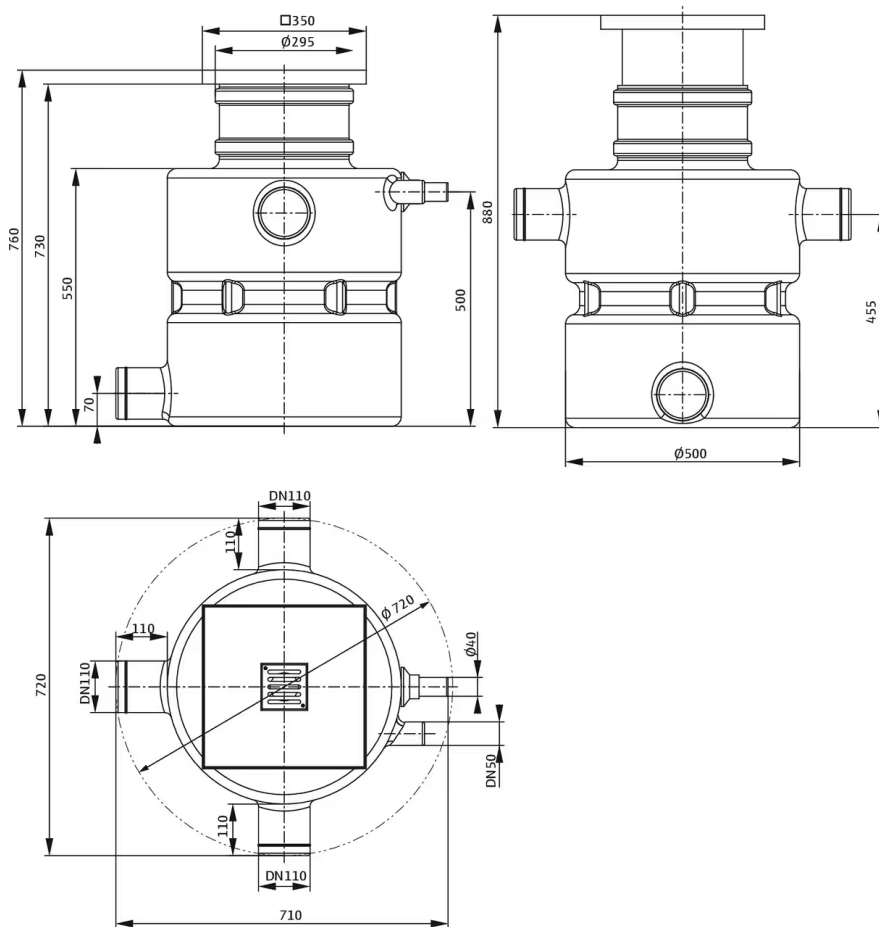
|                             |       |
|-----------------------------|-------|
| Rørtilkobling på sugesiden  | -     |
| Rørtilkobling på trykksiden | Rp 1¼ |

Karakteristikk



Mål og dimensjonsoversikt

DrainLift Box





Likt med figur

## Datablad

### Hydrauliske data

|                                      |       |
|--------------------------------------|-------|
| Maks. driftstrykk $P_N$              | 1 bar |
| Min. medietemperatur $T_{min}$       | 3 °C  |
| Maks. medietemperatur $T_{max}$      | 35 °C |
| Omgivelsestemperatur min. $T_{min}$  | 3 °C  |
| Maks. omgivelsestemperatur $T_{max}$ | 35 °C |
| Lydtrykknivå                         | 54 dB |
| Koblingsvolum $V$                    | 24 l  |

### Motordata

|   |                      |
|---|----------------------|
| Nettilkobling   | 1~230 V, 50 Hz       |
| Nominell strøm $I_N$  | 2,1 A                |
| Beskyttelsesklasse  | IP68                 |
| Fase  | 1                    |
| Nominelt turtall $n$  | 2900 1/min           |
| Antall poler  | 2                    |
| Innkoblingstype   | Direkte online (DOL) |
| Maks. frekvens $t$  | 50 1/h               |
| Effektforbruk $P_1(Q=\max.)$ t. valgt løpehjul *<br>Pumpeantall $P_1$ | 450 W                |
| Driftstype (ikke-nedsenket)   | S3-25%               |
| Isolasjonsklasse  | F                    |

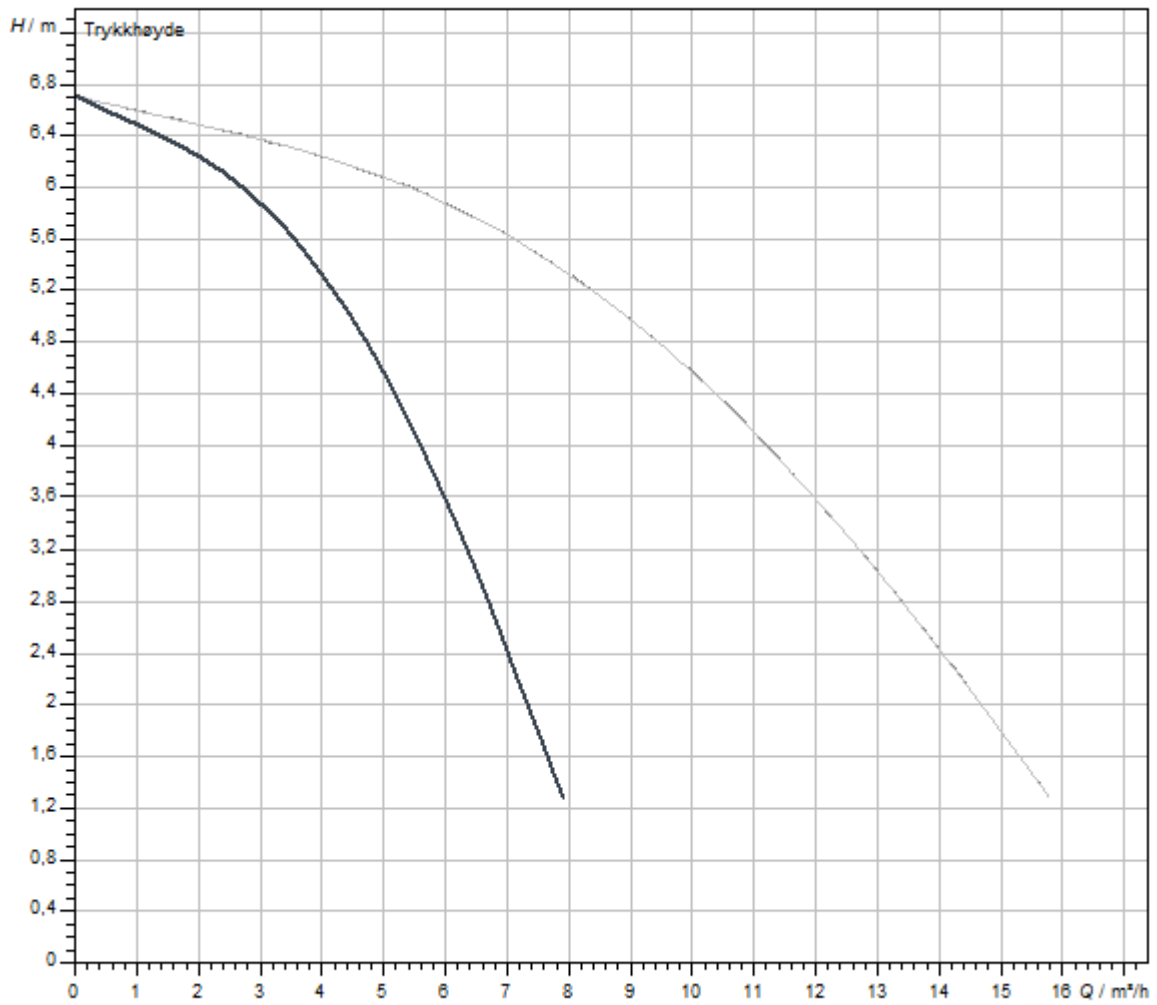
### Materialer

|                |                |
|----------------|----------------|
| Pumpehus       | PP-GF30        |
| Løpehjul       | PPE/PS-GF20    |
| Aksel          | Rustfritt stål |
| Material motor | Rustfritt stål |

### Installasjonsmål

|                             |       |
|-----------------------------|-------|
| Rørtilkobling på sugesiden  | -     |
| Rørtilkobling på trykksiden | Rp 1¼ |

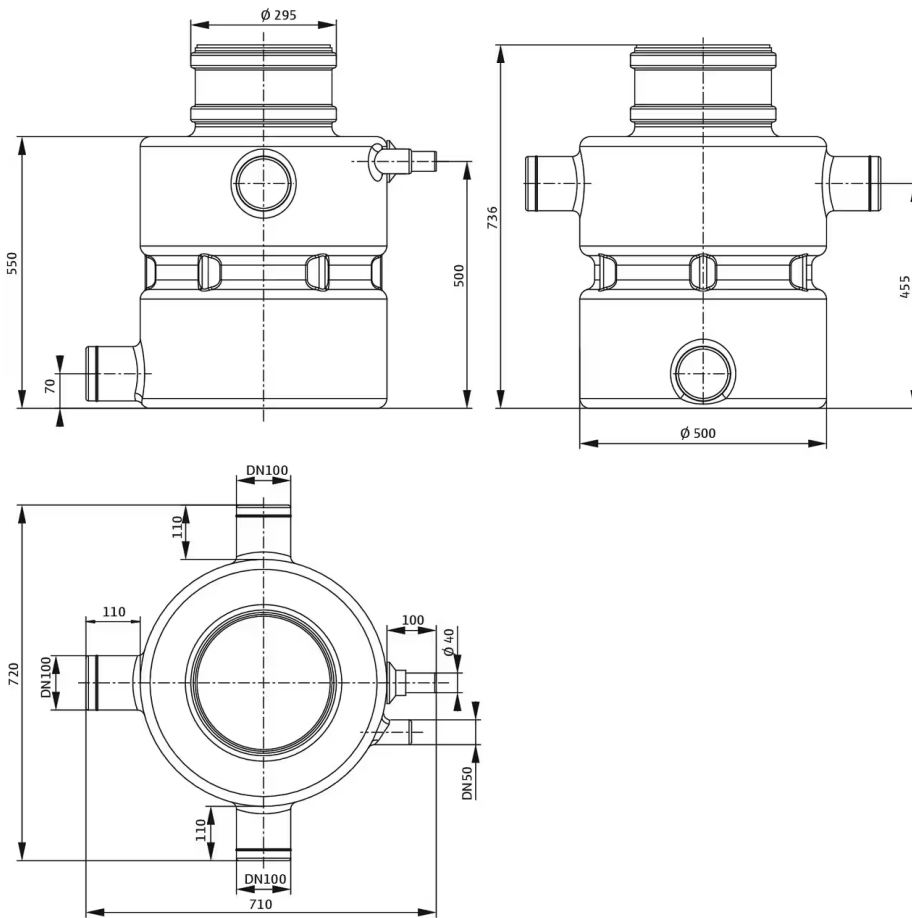
Karakteristikk





Mål og dimensjonsoversikt

DrainLift Box 32/8 O; 32/11 O; 40/11 O





Likt med figur

## Datablad

### Hydrauliske data

|                                      |       |
|--------------------------------------|-------|
| Maks. driftstrykk $P_N$              | 1 bar |
| Min. medietemperatur $T_{min}$       | 3 °C  |
| Maks. medietemperatur $T_{max}$      | 35 °C |
| Omgivelsestemperatur min. $T_{min}$  | 3 °C  |
| Maks. omgivelsestemperatur $T_{max}$ | 35 °C |
| Lydtrykknivå                         | 54 dB |
| Koblingsvolum $V$                    | 30 l  |

### Motordata

|   |                      |
|---|----------------------|
| Nettilkobling   | 1~230 V, 50 Hz       |
| Nominell strøm $I_N$  | 2,1 A                |
| Beskyttelsesklasse  | IP68                 |
| Fase  | 1                    |
| Nominelt turtall $n$  | 2900 1/min           |
| Antall poler  | 2                    |
| Innkoblingstype   | Direkte online (DOL) |
| Maks. frekvens $t$  | 50 1/h               |
| Effektforbruk $P_1(Q=\max.)$ t. valgt løpehjul *<br>Pumpeantall $P_1$ | 450 W                |
| Driftstype (ikke-nedsenket)   | S3-25%               |
| Isolasjonsklasse  | F                    |

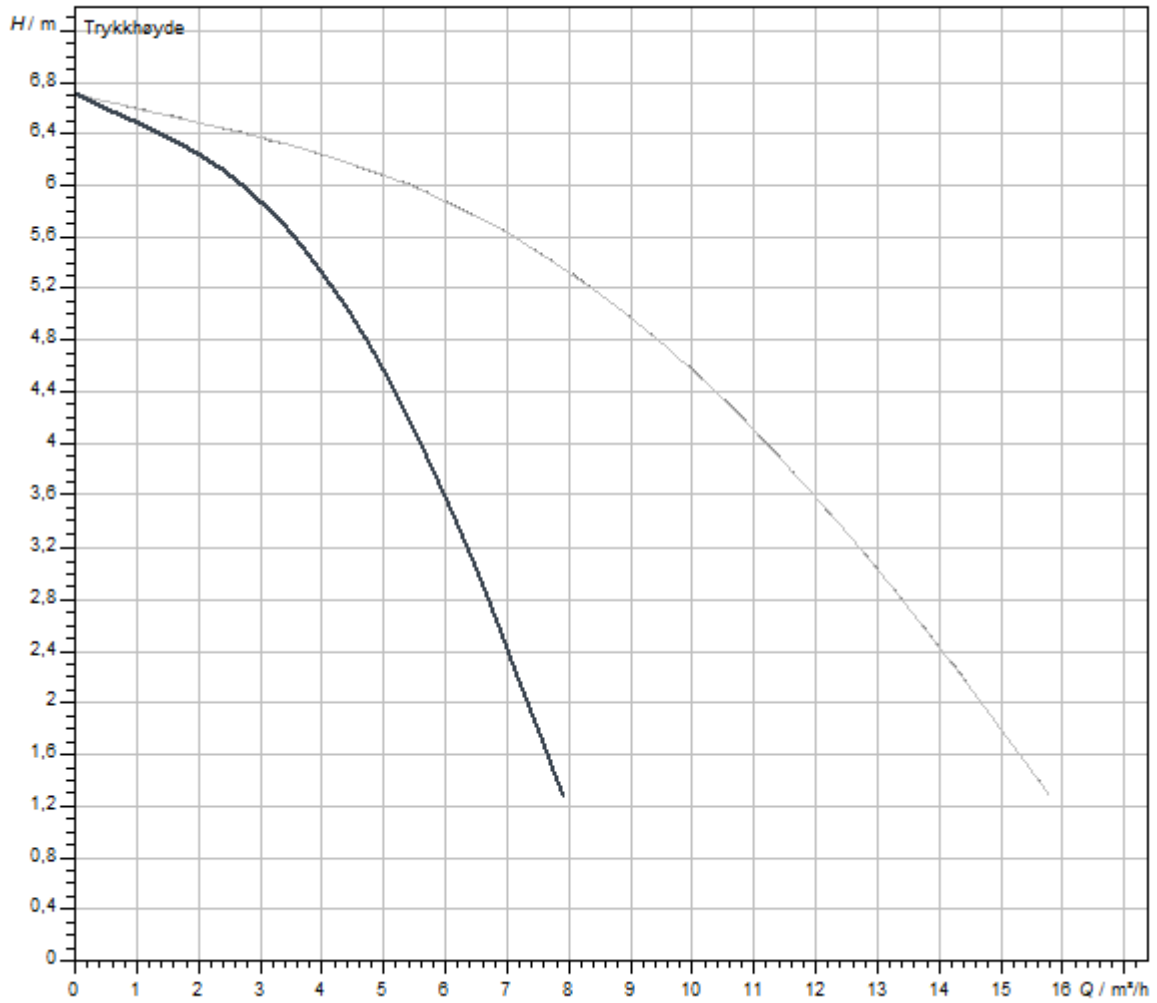
### Materialer

|                |                |
|----------------|----------------|
| Pumpehus       | PP-GF30        |
| Løpehjul       | PPE/PS-GF20    |
| Aksel          | Rustfritt stål |
| Material motor | Rustfritt stål |

### Installasjonsmål

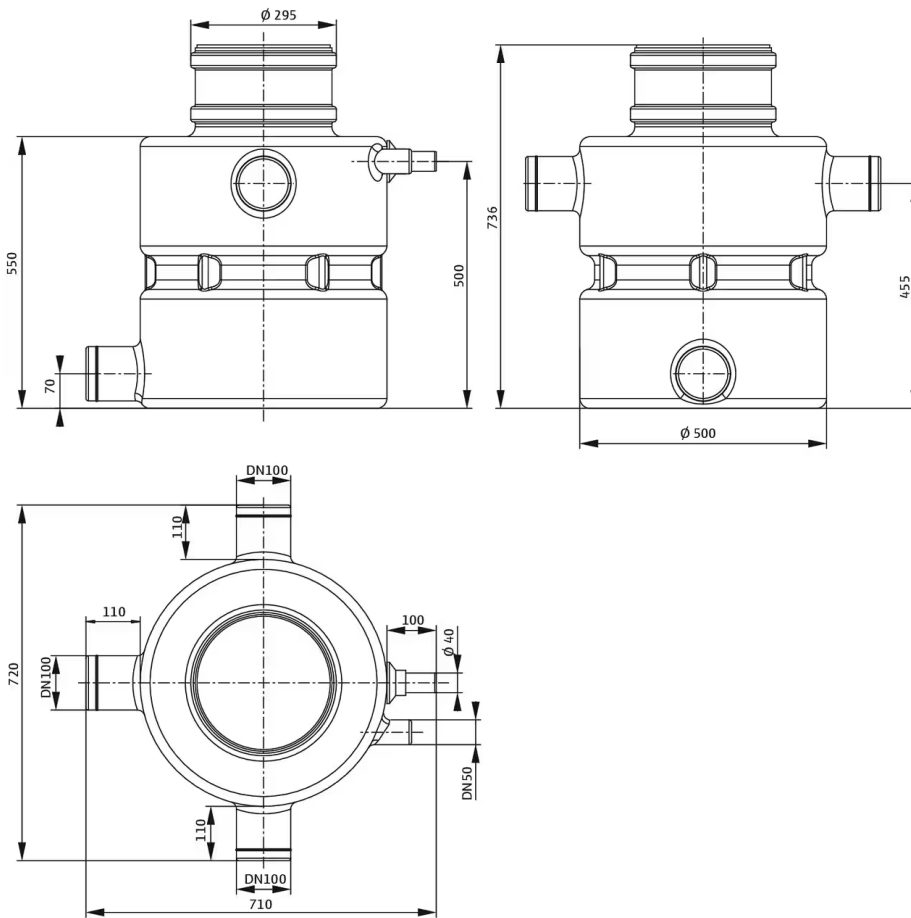
|                             |       |
|-----------------------------|-------|
| Rørtilkobling på sugesiden  | -     |
| Rørtilkobling på trykksiden | Rp 1¼ |

Karakteristikk



Mål og dimensjonsoversikt

DrainLift Box 32/8 O; 32/11 O; 40/11 O



## Datablad

### Hydrauliske data

|                                      |       |
|--------------------------------------|-------|
| Maks. driftstrykk $P_N$              | 1 bar |
| Min. medietemperatur $T_{min}$       | 3 °C  |
| Maks. medietemperatur $T_{max}$      | 35 °C |
| Omgivelsestemperatur min. $T_{min}$  | 3 °C  |
| Maks. omgivelsestemperatur $T_{max}$ | 35 °C |
| Lydtrykknivå                         | 54 dB |
| Koblingsvolum $V$                    | 30 l  |

### Motordata

|   |                      |
|---|----------------------|
| Nettilkobling   | 1~230 V, 50 Hz       |
| Nominell strøm $I_N$  | 2,1 A                |
| Beskyttelsesklasse  | IP68                 |
| Fase  | 1                    |
| Nominelt turtall $n$  | 2900 1/min           |
| Antall poler  | 2                    |
| Innkoblingstype   | Direkte online (DOL) |
| Maks. frekvens $t$  | 50 1/h               |
| Effektforbruk $P_1(Q=\max.)$ t. valgt løpehjul *<br>Pumpeantall $P_1$ | 450 W                |
| Driftstype (ikke-nedsenket)   | S3-25%               |
| Isolasjonsklasse  | F                    |

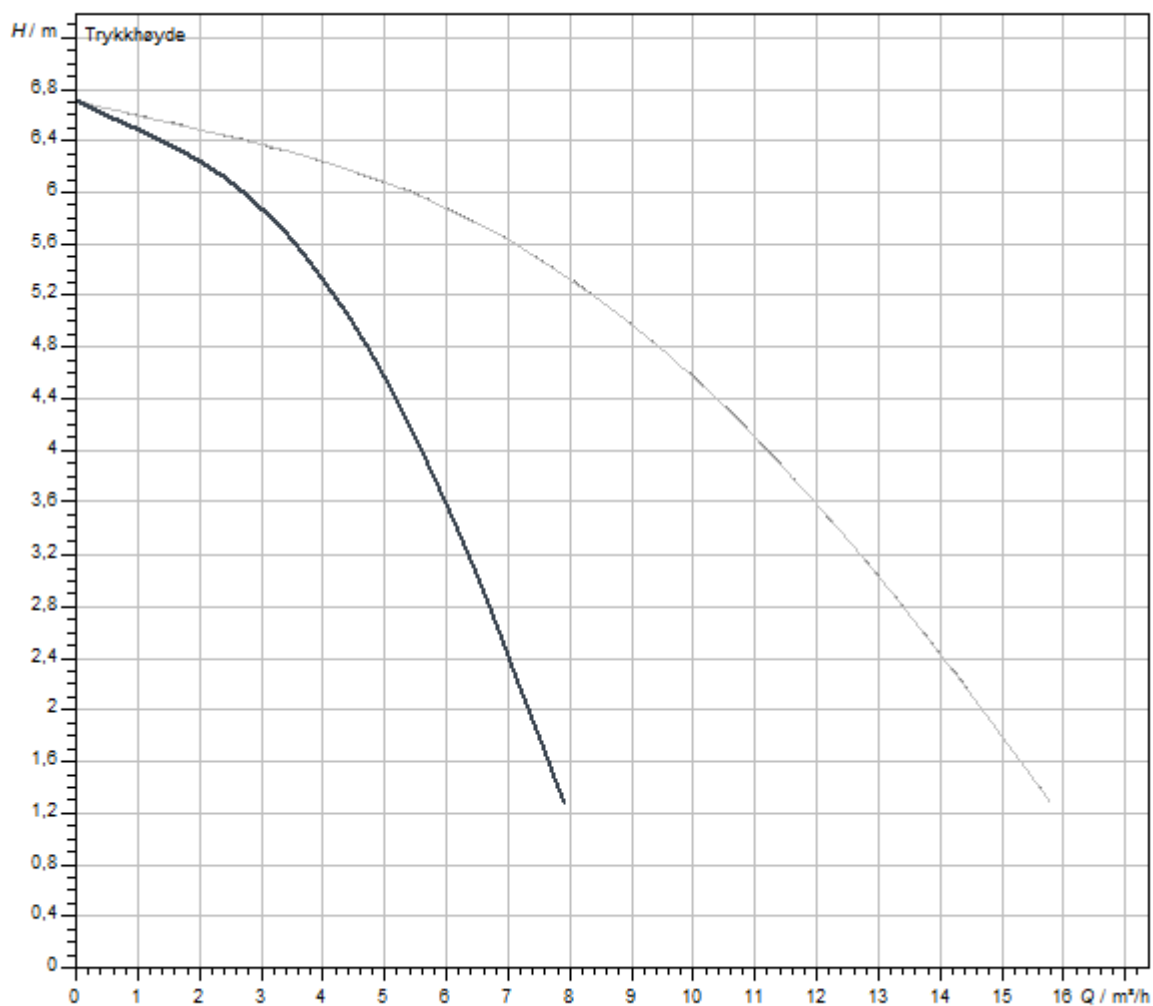
### Materialer

|                |                |
|----------------|----------------|
| Pumpehus       | PP-GF30        |
| Løpehjul       | PPE/PS-GF20    |
| Aksel          | Rustfritt stål |
| Material motor | Rustfritt stål |

### Installasjonsmål

|                             |       |
|-----------------------------|-------|
| Rørtilkobling på sugesiden  | -     |
| Rørtilkobling på trykksiden | Rp 1¼ |

### Karakteristikk



### Mål og dimensjonsoversikt

#### DrainLift Box

## Datablad

## Hydrauliske data

|                                      |       |
|--------------------------------------|-------|
| Maks. driftstrykk $P_N$              | 1 bar |
| Min. medietemperatur $T_{min}$       | 3 °C  |
| Maks. medietemperatur $T_{max}$      | 35 °C |
| Omgivelsestemperatur min. $T_{min}$  | 3 °C  |
| Maks. omgivelsestemperatur $T_{max}$ | 35 °C |
| Lydtrykknivå                         | 54 dB |
| Koblingsvolum $V$                    | 24 l  |

## Motordata

|   |                      |
|---|----------------------|
| Nettilkobling   | 1~230 V, 50 Hz       |
| Nominell strøm $I_N$  | 2,1 A                |
| Beskyttelsesklasse  | IP68                 |
| Fase  | 1                    |
| Nominelt turtall $n$  | 2900 1/min           |
| Antall poler  | 2                    |
| Innkoblingstype   | Direkte online (DOL) |
| Maks. frekvens $t$  | 50 1/h               |
| Effektforbruk $P_1(Q=\max.)$ t. valgt løpehjul *<br>Pumpeantall $P_1$ | 450 W                |
| Driftstype (ikke-nedsenket)   | S3-25%               |
| Isolasjonsklasse  | F                    |

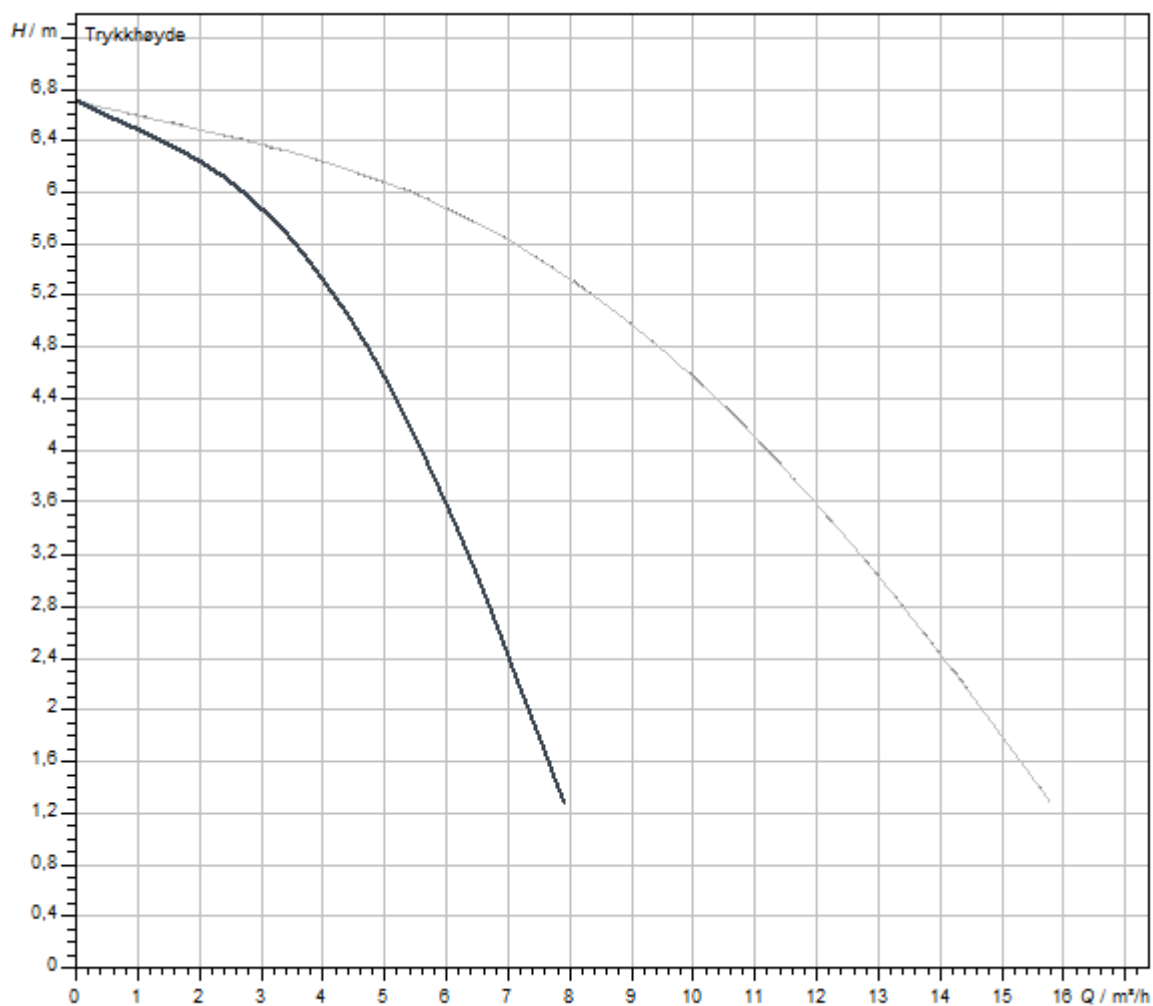
## Materialer

|                |                |
|----------------|----------------|
| Pumpehus       | PP-GF30        |
| Løpehjul       | PPE/PS-GF20    |
| Aksel          | Rustfritt stål |
| Material motor | Rustfritt stål |

## Installasjonsmål

|                             |       |
|-----------------------------|-------|
| Rørtilkobling på sugesiden  | -     |
| Rørtilkobling på trykksiden | Rp 1¼ |

### Karakteristikk



### Mål og dimensjonsoversikt

#### DrainLift Box





Likt med figur

## Datablad

### Hydrauliske data

|                                      |       |
|--------------------------------------|-------|
| Maks. driftstrykk $P_N$              | 1 bar |
| Min. medietemperatur $T_{min}$       | 3 °C  |
| Maks. medietemperatur $T_{max}$      | 35 °C |
| Omgivelsestemperatur min. $T_{min}$  | 3 °C  |
| Maks. omgivelsestemperatur $T_{max}$ | 35 °C |
| Lydtrykknivå                         | 54 dB |
| Koblingsvolum $V$                    | 26 l  |

### Motordata

|   |                      |
|---|----------------------|
| Nettilkobling   | 1~230 V, 50 Hz       |
| Nominell strøm $I_N$  | 2,1 A                |
| Beskyttelsesklasse  | IP68                 |
| Fase  | 1                    |
| Nominelt turtall $n$  | 2900 1/min           |
| Antall poler  | 2                    |
| Innkoblingstype   | Direkte online (DOL) |
| Maks. frekvens $t$  | 50 1/h               |
| Effektforbruk $P_1(Q=\max.)$ t. valgt løpehjul *<br>Pumpeantall $P_1$ | 450 W                |
| Driftstype (ikke-nedsenket)   | S3-25%               |
| Isolasjonsklasse  | F                    |

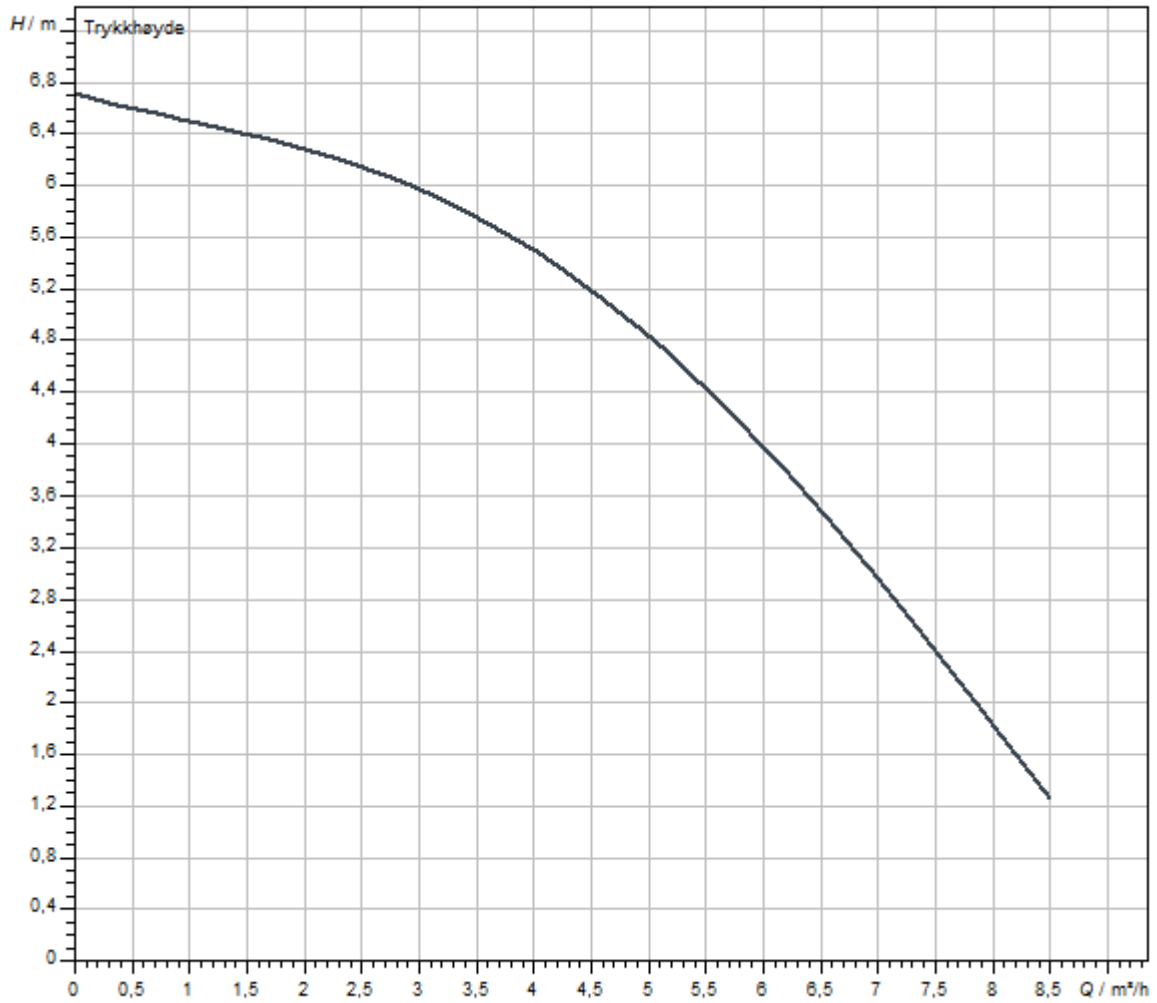
### Materialer

|                |                |
|----------------|----------------|
| Pumpehus       | PP-GF30        |
| Løpehjul       | PPE/PS-GF20    |
| Aksel          | Rustfritt stål |
| Material motor | Rustfritt stål |

### Installasjonsmål

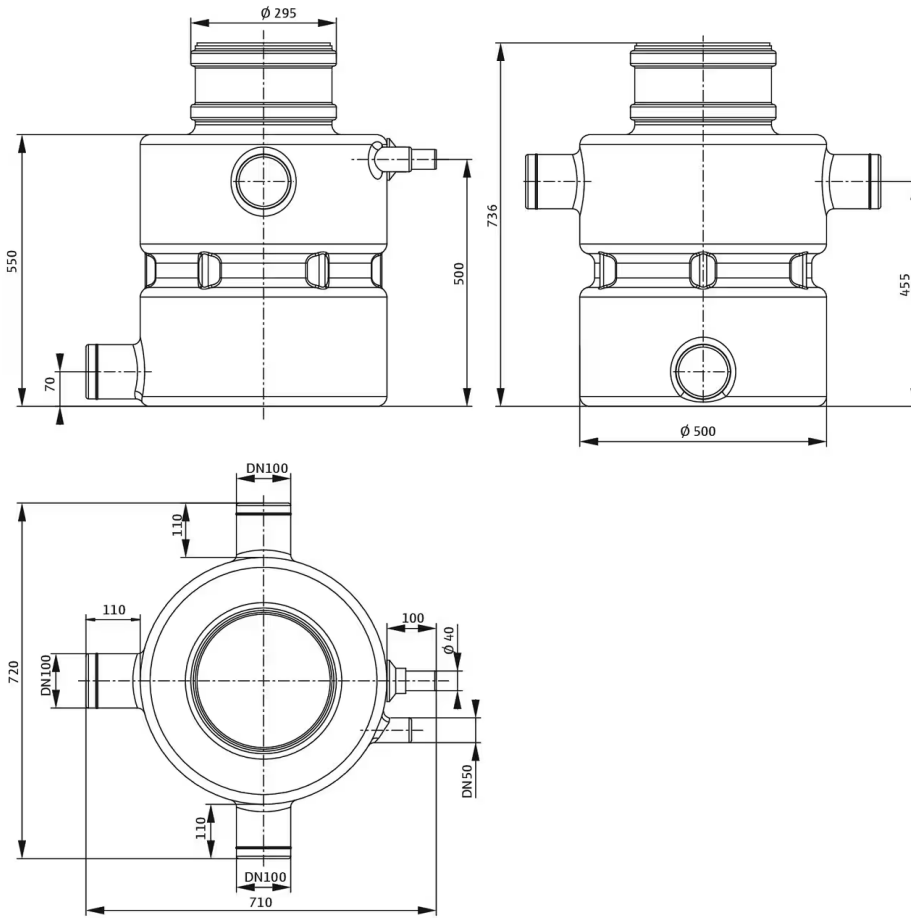
|                             |       |
|-----------------------------|-------|
| Rørtilkobling på sugesiden  | -     |
| Rørtilkobling på trykksiden | Rp 1¼ |

Karakteristikk



Mål og dimensjonsoversikt

DrainLift Box 32/8 O; 32/11 O; 40/11 O





Likt med figur

## Datablad

### Hydrauliske data

|                                      |       |
|--------------------------------------|-------|
| Maks. driftstrykk $P_N$              | 1 bar |
| Min. medietemperatur $T_{min}$       | 3 °C  |
| Maks. medietemperatur $T_{max}$      | 35 °C |
| Omgivelsestemperatur min. $T_{min}$  | 3 °C  |
| Maks. omgivelsestemperatur $T_{max}$ | 35 °C |
| Lydtrykknivå                         | 54 dB |
| Koblingsvolum $V$                    | 22 l  |

### Motordata

|   |                      |
|---|----------------------|
| Nettilkobling   | 1~230 V, 50 Hz       |
| Nominell strøm $I_N$  | 3,6 A                |
| Beskyttelsesklasse  | IP68                 |
| Fase  | 1                    |
| Nominelt turtall $n$  | 2900 1/min           |
| Antall poler  | 2                    |
| Innkoblingstype   | Direkte online (DOL) |
| Maks. frekvens $t$  | 50 1/h               |
| Effektforbruk $P_1(Q=\max.)$ t. valgt løpehjul *<br>Pumpeantall $P_1$ | 750 W                |
| Driftstype (ikke-nedsenket)   | S3-25%               |
| Isolasjonsklasse  | F                    |

### Materialer

|                |                |
|----------------|----------------|
| Pumpehus       | PP-GF30        |
| Løpehjul       | PPE/PS-GF20    |
| Aksel          | Rustfritt stål |
| Material motor | Rustfritt stål |

### Installasjonsmål

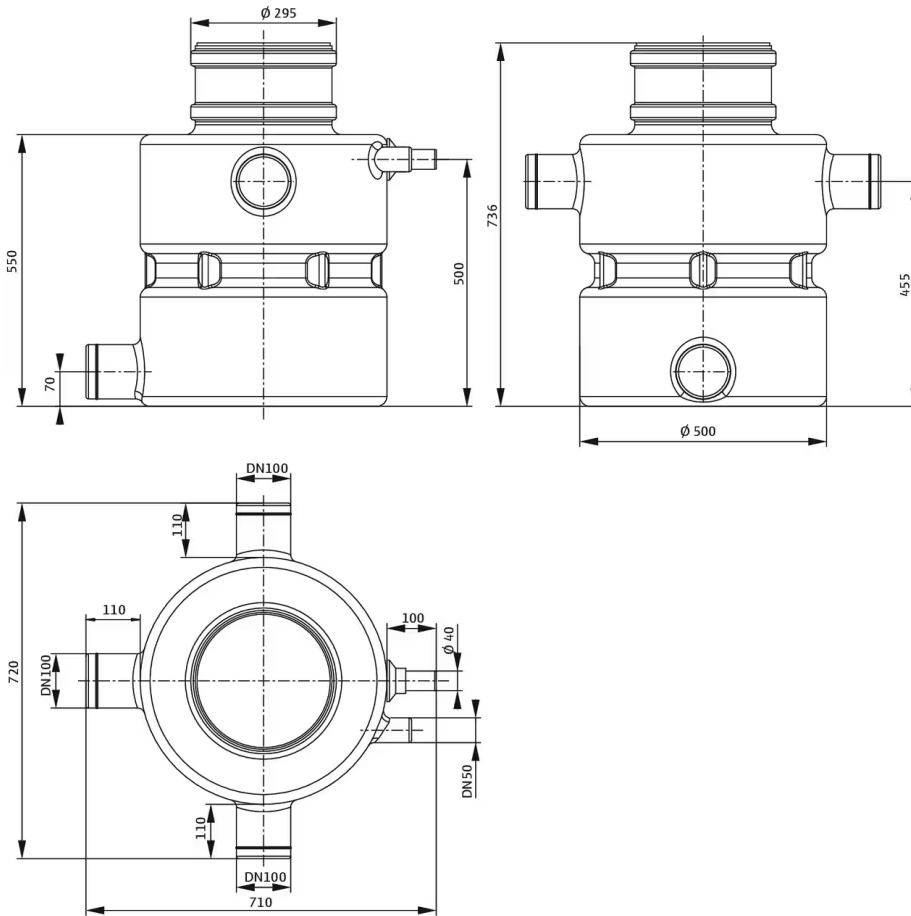
|                             |       |
|-----------------------------|-------|
| Rørtilkobling på sugesiden  | -     |
| Rørtilkobling på trykksiden | Rp 1¼ |

Karakteristikk



Mål og dimensjonsoversikt

DrainLift Box 32/8 O; 32/11 O; 40/11 O





Likt med figur

## Datablad

### Hydrauliske data

|                                      |       |
|--------------------------------------|-------|
| Maks. driftstrykk $P_N$              | 1 bar |
| Min. medietemperatur $T_{min}$       | 3 °C  |
| Maks. medietemperatur $T_{max}$      | 35 °C |
| Omgivelsestemperatur min. $T_{min}$  | 3 °C  |
| Maks. omgivelsestemperatur $T_{max}$ | 35 °C |
| Lydtrykknivå                         | 54 dB |
| Koblingsvolum $V$                    | 31 l  |

### Motordata

|   |                      |
|---|----------------------|
| Nettilkobling   | 1~230 V, 50 Hz       |
| Nominell strøm $I_N$  | 3,6 A                |
| Beskyttelsesklasse  | IP68                 |
| Fase  | 1                    |
| Nominelt turtall $n$  | 2900 1/min           |
| Antall poler  | 2                    |
| Innkoblingstype   | Direkte online (DOL) |
| Maks. frekvens $t$  | 50 1/h               |
| Effektforbruk $P_1(Q=\max.)$ t. valgt løpehjul *<br>Pumpeantall $P_1$ | 750 W                |
| Driftstype (ikke-nedsenket)   | S3-25%               |
| Isolasjonsklasse  | F                    |

### Materialer

|                |                |
|----------------|----------------|
| Pumpehus       | PP-GF30        |
| Løpehjul       | PPE/PS-GF20    |
| Aksel          | Rustfritt stål |
| Material motor | Rustfritt stål |

### Installasjonsmål

|                             |       |
|-----------------------------|-------|
| Rørtilkobling på sugesiden  | -     |
| Rørtilkobling på trykksiden | Rp 1¼ |

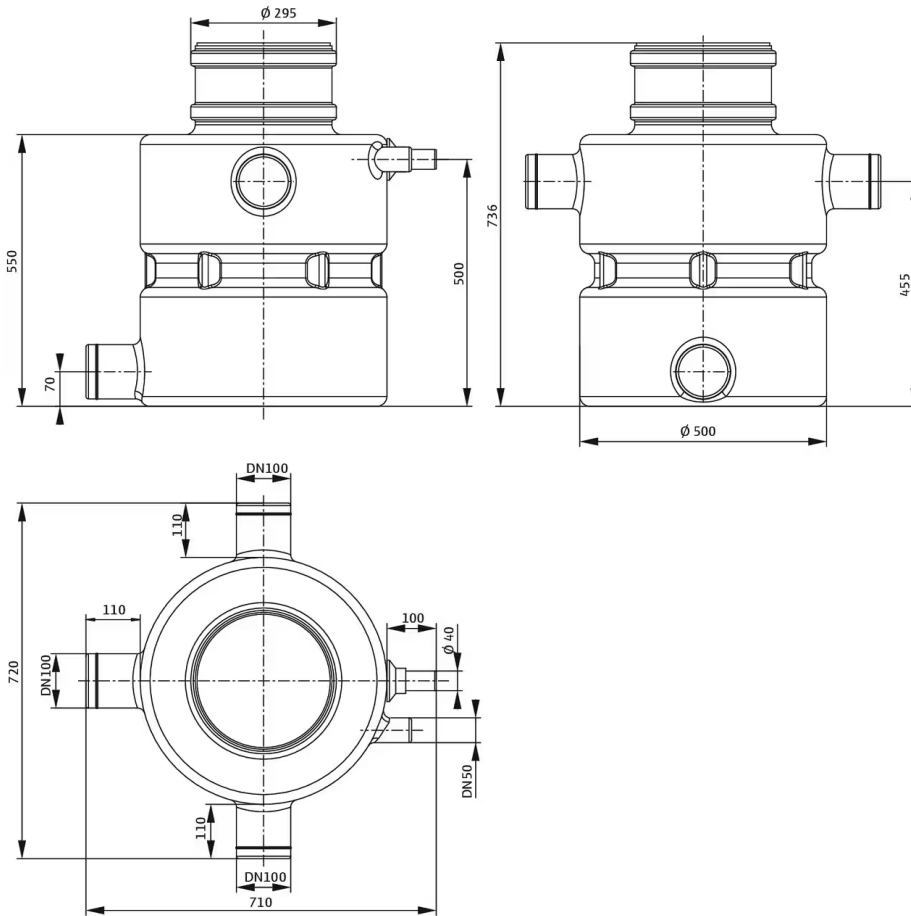
Karakteristikk





Mål og dimensjonsoversikt

DrainLift Box 32/8 O; 32/11 O; 40/11 O



## Datablad

## Hydrauliske data

|                                      |       |
|--------------------------------------|-------|
| Maks. driftstrykk $P_N$              | 1 bar |
| Min. medietemperatur $T_{min}$       | 3 °C  |
| Maks. medietemperatur $T_{max}$      | 35 °C |
| Omgivelsestemperatur min. $T_{min}$  | 3 °C  |
| Maks. omgivelsestemperatur $T_{max}$ | 35 °C |
| Lydtrykknivå                         | 54 dB |
| Koblingsvolum $V$                    | 31 l  |

## Motordata

|   |                      |
|---|----------------------|
| Nettilkobling   | 1~230 V, 50 Hz       |
| Nominell strøm $I_N$  | 3,6 A                |
| Beskyttelsesklasse  | IP68                 |
| Fase  | 1                    |
| Nominelt turtall $n$  | 2900 1/min           |
| Antall poler  | 2                    |
| Innkoblingstype   | Direkte online (DOL) |
| Maks. frekvens $t$  | 50 1/h               |
| Effektforbruk $P_1(Q=\max.)$ t. valgt løpehjul *<br>Pumpeantall $P_1$ | 750 W                |
| Driftstype (ikke-nedsenket)   | S3-25%               |
| Isolasjonsklasse  | F                    |

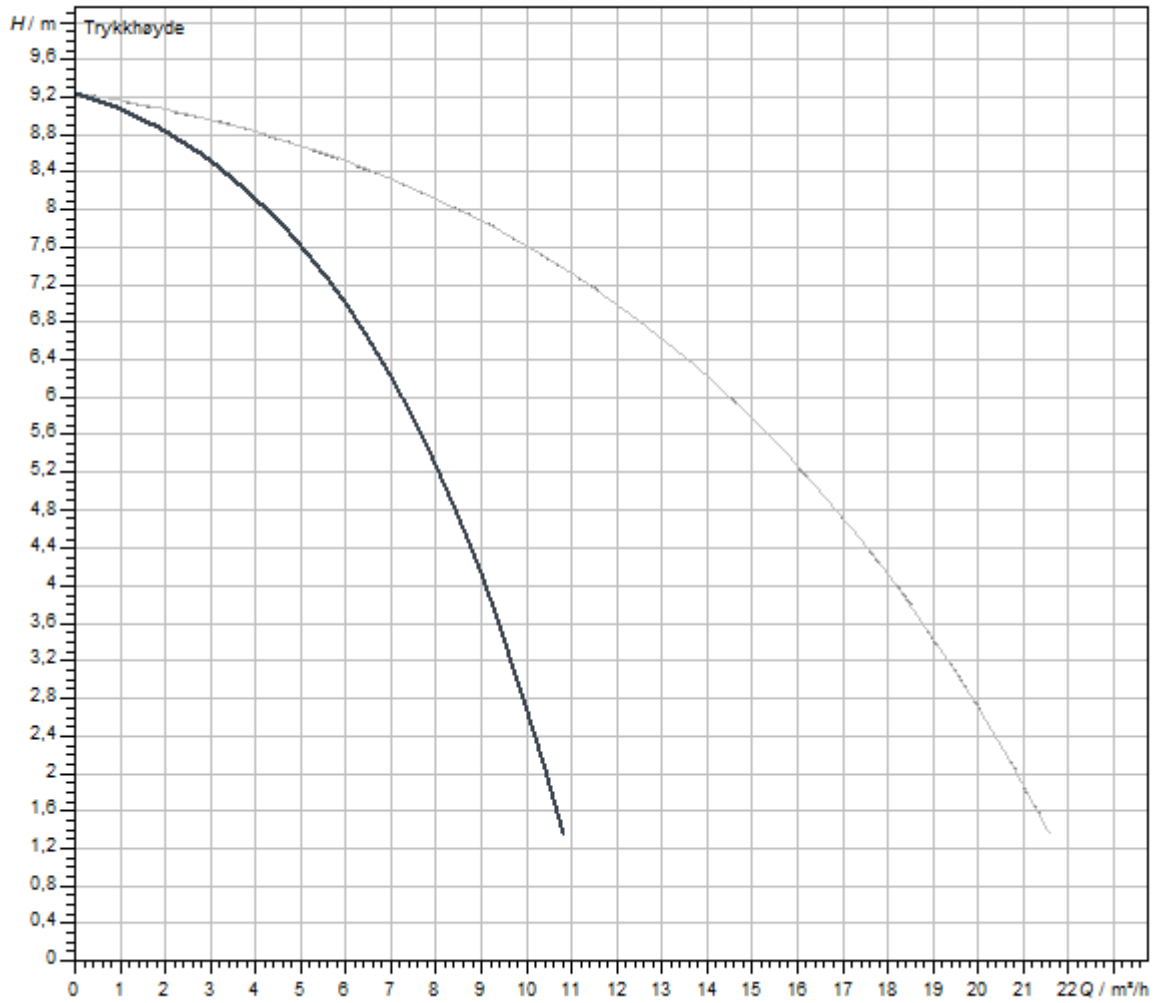
## Materialer

|                |                |
|----------------|----------------|
| Pumpehus       | PP-GF30        |
| Løpehjul       | PPE/PS-GF20    |
| Aksel          | Rustfritt stål |
| Material motor | Rustfritt stål |

## Installasjonsmål

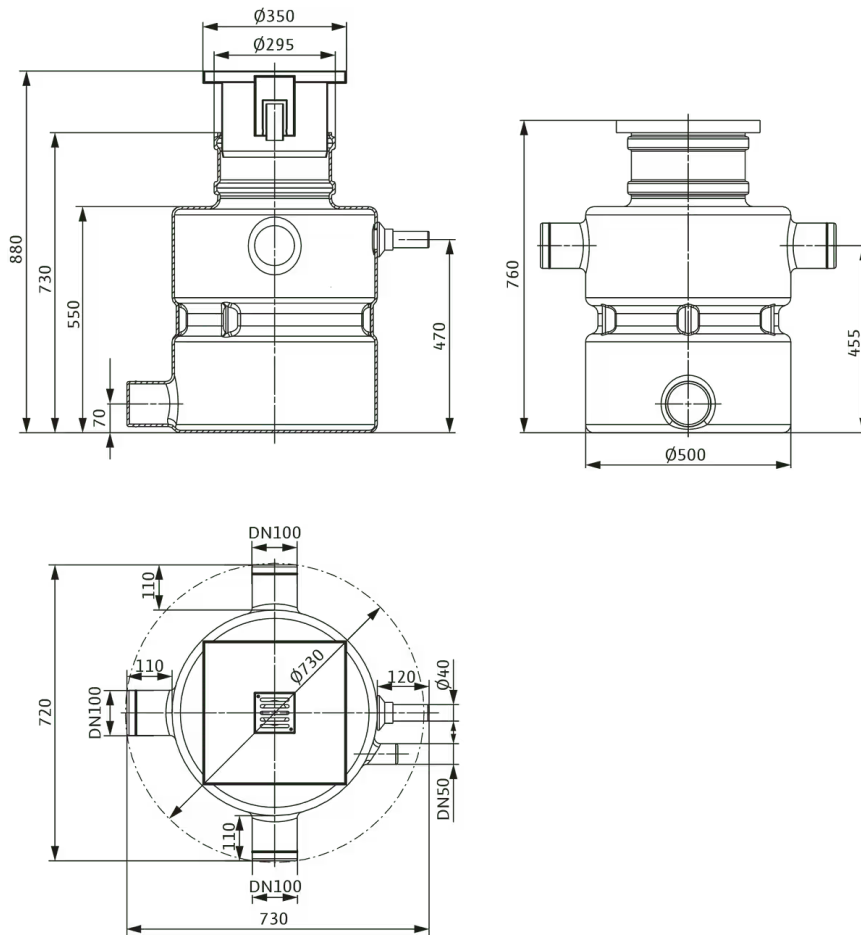
|                             |       |
|-----------------------------|-------|
| Rørtilkobling på sugesiden  | -     |
| Rørtilkobling på trykksiden | Rp 1¼ |

Karakteristikk



Mål og dimensjonsoversikt

DrainLift Box



## Datablad

### Hydrauliske data

|                                      |       |
|--------------------------------------|-------|
| Maks. driftstrykk $P_N$              | 1 bar |
| Min. medietemperatur $T_{min}$       | 3 °C  |
| Maks. medietemperatur $T_{max}$      | 35 °C |
| Omgivelsestemperatur min. $T_{min}$  | 3 °C  |
| Maks. omgivelsestemperatur $T_{max}$ | 35 °C |
| Lydtrykknivå                         | 54 dB |
| Koblingsvolum $V$                    | 22 l  |

### Motordata

|   |                      |
|---|----------------------|
| Nettilkobling   | 1~230 V, 50 Hz       |
| Nominell strøm $I_N$  | 3,6 A                |
| Beskyttelsesklasse  | IP68                 |
| Fase  | 1                    |
| Nominelt turtall $n$  | 2900 1/min           |
| Antall poler  | 2                    |
| Innkoblingstype   | Direkte online (DOL) |
| Maks. frekvens $t$  | 50 1/h               |
| Effektforbruk $P_1(Q=\max.)$ t. valgt løpehjul *<br>Pumpeantall $P_1$ | 750 W                |
| Driftstype (ikke-nedsenket)   | S3-25%               |
| Isolasjonsklasse  | F                    |

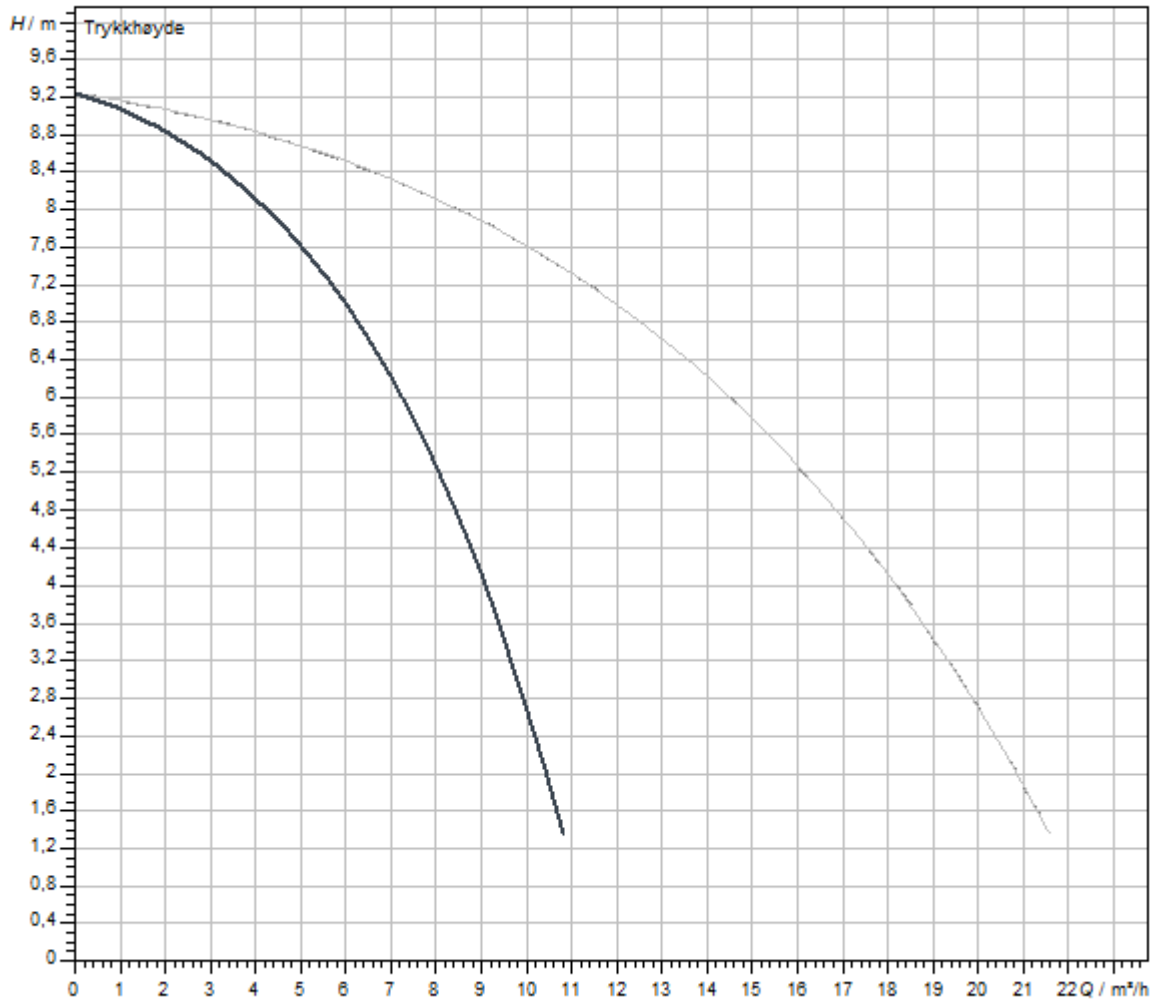
### Materialer

|                |                |
|----------------|----------------|
| Pumpehus       | PP-GF30        |
| Løpehjul       | PPE/PS-GF20    |
| Aksel          | Rustfritt stål |
| Material motor | Rustfritt stål |

### Installasjonsmål

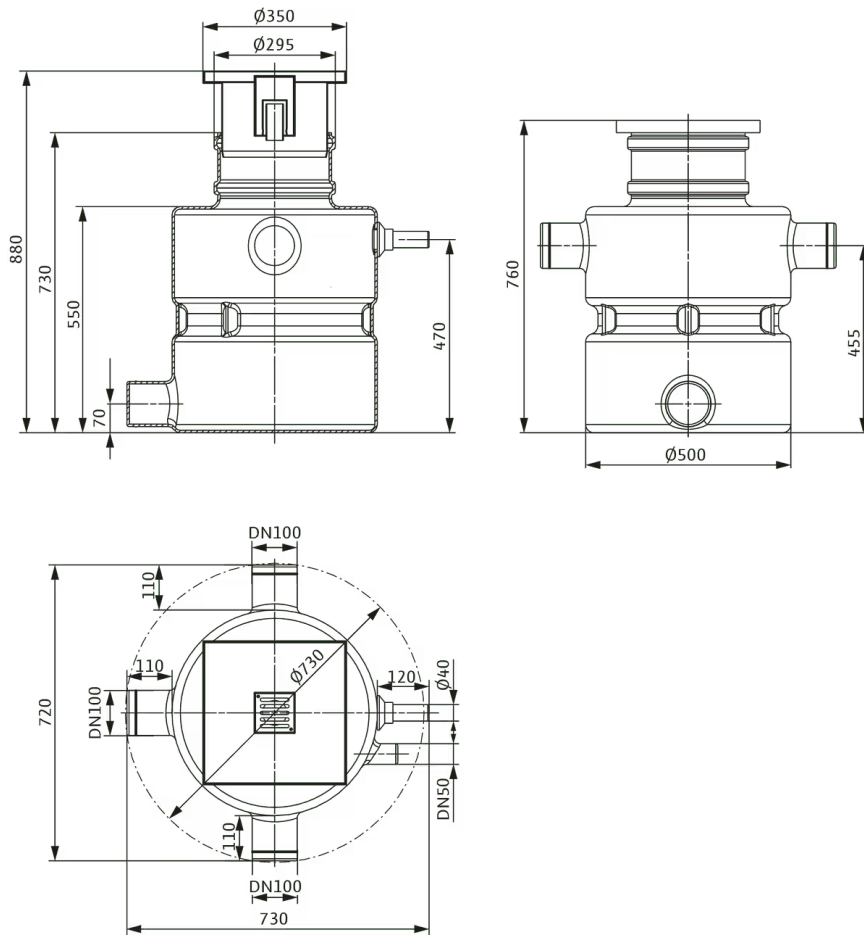
|                             |       |
|-----------------------------|-------|
| Rørtilkobling på sugesiden  | -     |
| Rørtilkobling på trykksiden | Rp 1¼ |

Karakteristikk



Mål og dimensjonsoversikt

DrainLift Box





Likt med figur

## Datablad

### Hydrauliske data

|                                      |       |
|--------------------------------------|-------|
| Maks. driftstrykk $P_N$              | 1 bar |
| Min. medietemperatur $T_{min}$       | 3 °C  |
| Maks. medietemperatur $T_{max}$      | 35 °C |
| Omgivelsestemperatur min. $T_{min}$  | 3 °C  |
| Maks. omgivelsestemperatur $T_{max}$ | 35 °C |
| Lydtrykknivå                         | 54 dB |
| Koblingsvolum $V$                    | 24 l  |

### Motordata

|   |                      |
|---|----------------------|
| Nettilkobling   | 1~230 V, 50 Hz       |
| Nominell strøm $I_N$  | 3,6 A                |
| Beskyttelsesklasse  | IP68                 |
| Fase  | 1                    |
| Nominelt turtall $n$  | 2900 1/min           |
| Antall poler  | 2                    |
| Innkoblingstype   | Direkte online (DOL) |
| Maks. frekvens $t$  | 50 1/h               |
| Effektforbruk $P_1(Q=\max.)$ t. valgt løpehjul *<br>Pumpeantall $P_1$ | 750 W                |
| Driftstype (ikke-nedsenket)   | S3-25%               |
| Isolasjonsklasse  | F                    |

### Materialer

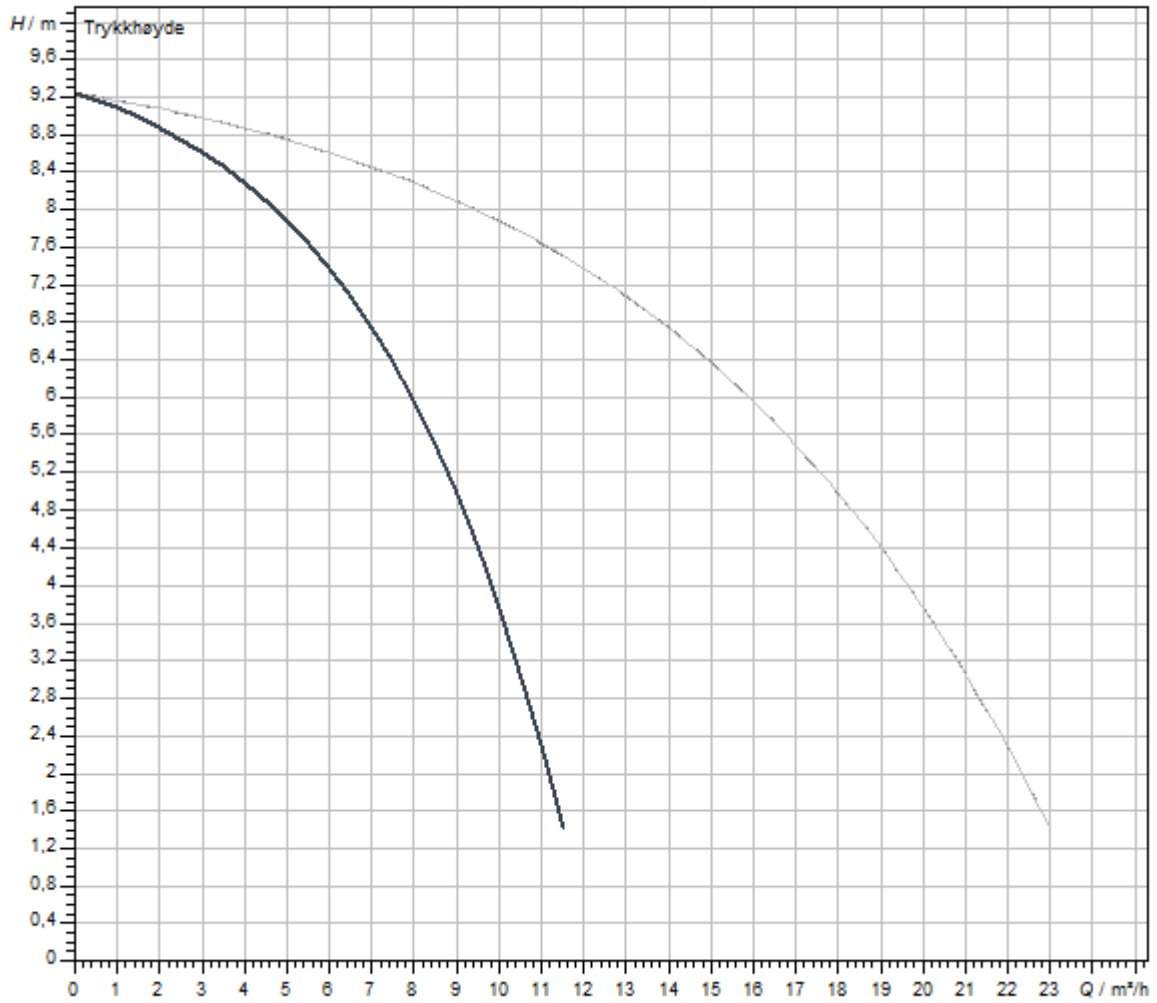
|                |                |
|----------------|----------------|
| Pumpehus       | PP-GF30        |
| Løpehjul       | PPE/PS-GF20    |
| Aksel          | Rustfritt stål |
| Material motor | Rustfritt stål |

### Installasjonsmål

|                             |       |
|-----------------------------|-------|
| Rørtilkobling på sugesiden  | -     |
| Rørtilkobling på trykksiden | Rp 1¼ |

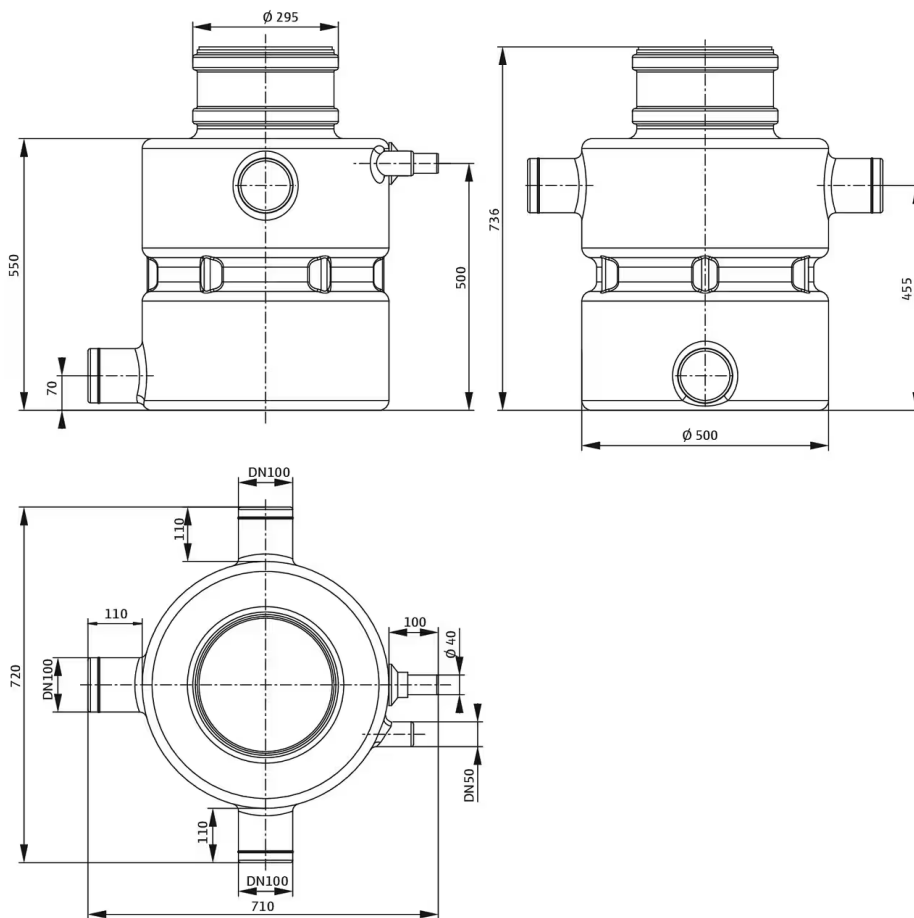


Karakteristikk



### Mål og dimensjonsoversikt

DrainLift Box 32/8 O; 32/11 O; 40/11 O





Likt med figur

## Datablad

### Hydrauliske data

|                                      |       |
|--------------------------------------|-------|
| Maks. driftstrykk $P_N$              | 1 bar |
| Min. medietemperatur $T_{min}$       | 3 °C  |
| Maks. medietemperatur $T_{max}$      | 35 °C |
| Omgivelsestemperatur min. $T_{min}$  | 3 °C  |
| Maks. omgivelsestemperatur $T_{max}$ | 35 °C |
| Lydtrykknivå                         | 54 dB |
| Koblingsvolum $V$                    | 22 l  |

### Motordata

|   |                      |
|---|----------------------|
| Nettilkobling   | 1~230 V, 50 Hz       |
| Nominell strøm $I_N$  | 3,6 A                |
| Beskyttelsesklasse  | IP68                 |
| Fase  | 1                    |
| Nominelt turtall $n$  | 2900 1/min           |
| Antall poler  | 2                    |
| Innkoblingstype   | Direkte online (DOL) |
| Maks. frekvens $t$  | 50 1/h               |
| Effektforbruk $P_1(Q=\max.)$ t. valgt løpehjul *<br>Pumpeantall $P_1$ | 750 W                |
| Driftstype (ikke-nedsenket)   | S3-25%               |
| Isolasjonsklasse  | F                    |

### Materialer

|                |                |
|----------------|----------------|
| Pumpehus       | PP-GF30        |
| Løpehjul       | PPE/PS-GF20    |
| Aksel          | Rustfritt stål |
| Material motor | Rustfritt stål |

### Installasjonsmål

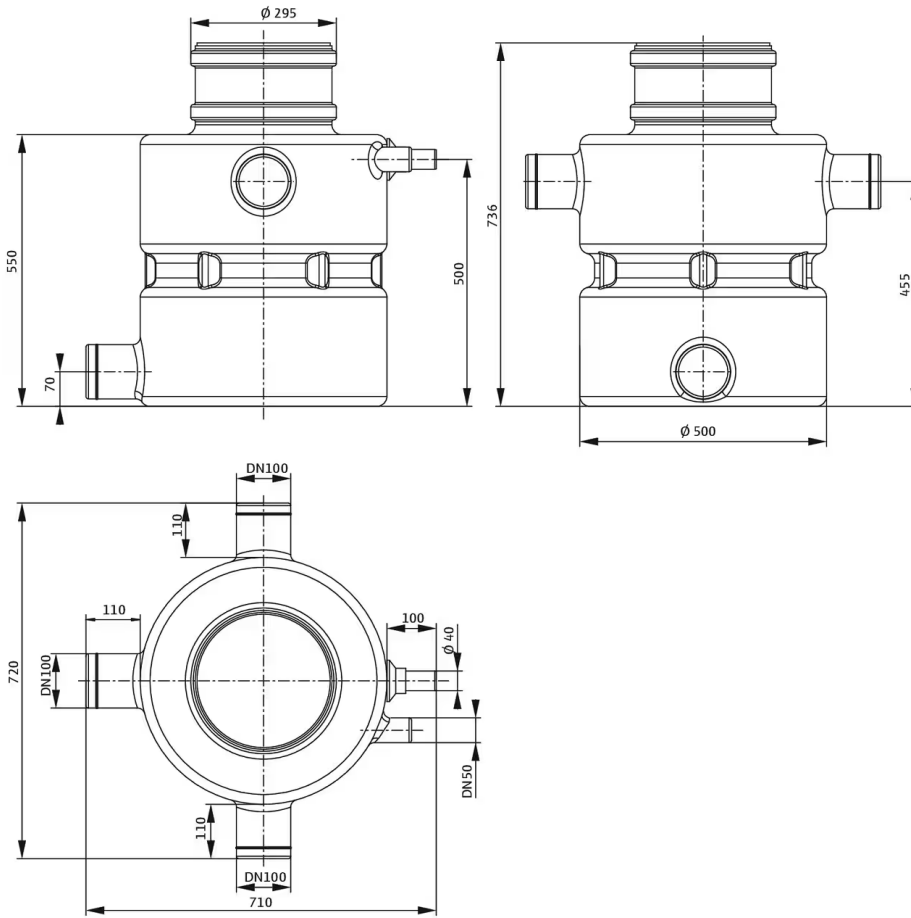
|                             |       |
|-----------------------------|-------|
| Rørtilkobling på sugesiden  | -     |
| Rørtilkobling på trykksiden | Rp 1¼ |

Karakteristikk



Mål og dimensjonsoversikt

DrainLift Box 32/8 O; 32/11 O; 40/11 O





Likt med figur

## Datablad

### Hydrauliske data

|                                      |       |
|--------------------------------------|-------|
| Maks. driftstrykk $P_N$              | 1 bar |
| Min. medietemperatur $T_{min}$       | 3 °C  |
| Maks. medietemperatur $T_{max}$      | 35 °C |
| Omgivelsestemperatur min. $T_{min}$  | 3 °C  |
| Maks. omgivelsestemperatur $T_{max}$ | 35 °C |
| Lydtrykknivå                         | 54 dB |
| Koblingsvolum $V$                    | 31 l  |

### Motordata

|   |                      |
|---|----------------------|
| Nettilkobling   | 1~230 V, 50 Hz       |
| Nominell strøm $I_N$  | 3,6 A                |
| Beskyttelsesklasse  | IP68                 |
| Fase  | 1                    |
| Nominelt turtall $n$  | 2900 1/min           |
| Antall poler  | 2                    |
| Innkoblingstype   | Direkte online (DOL) |
| Maks. frekvens $t$  | 50 1/h               |
| Effektforbruk $P_1(Q=\max.)$ t. valgt løpehjul *<br>Pumpeantall $P_1$ | 750 W                |
| Driftstype (ikke-nedsenket)   | S3-25%               |
| Isolasjonsklasse  | F                    |

### Materialer

|                |                |
|----------------|----------------|
| Pumpehus       | PP-GF30        |
| Løpehjul       | PPE/PS-GF20    |
| Aksel          | Rustfritt stål |
| Material motor | Rustfritt stål |

### Installasjonsmål

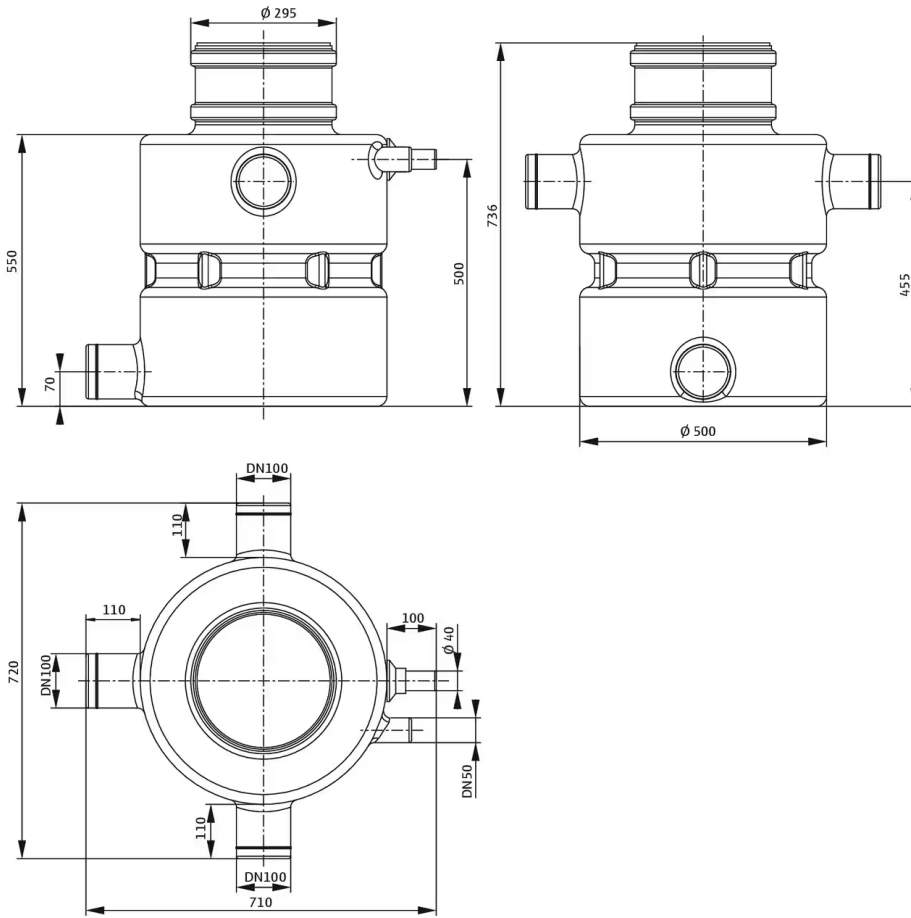
|                             |       |
|-----------------------------|-------|
| Rørtilkobling på sugesiden  | -     |
| Rørtilkobling på trykksiden | Rp 1¼ |

Karakteristikk



### Mål og dimensjonsoversikt

DrainLift Box 32/8 O; 32/11 O; 40/11 O





## Datablad

## Hydrauliske data

|                                      |       |
|--------------------------------------|-------|
| Maks. driftstrykk $P_N$              | 1 bar |
| Min. medietemperatur $T_{min}$       | 3 °C  |
| Maks. medietemperatur $T_{max}$      | 35 °C |
| Omgivelsestemperatur min. $T_{min}$  | 3 °C  |
| Maks. omgivelsestemperatur $T_{max}$ | 35 °C |
| Lydtrykknivå                         | 54 dB |
| Koblingsvolum $V$                    | 31 l  |

## Motordata

|   |                      |
|---|----------------------|
| Nettilkobling   | 1~230 V, 50 Hz       |
| Nominell strøm $I_N$  | 3,6 A                |
| Beskyttelsesklasse  | IP68                 |
| Fase  | 1                    |
| Nominelt turtall $n$  | 2900 1/min           |
| Antall poler  | 2                    |
| Innkoblingstype   | Direkte online (DOL) |
| Maks. frekvens $t$  | 50 1/h               |
| Effektforbruk $P_1(Q=\max.)$ t. valgt løpehjul *<br>Pumpeantall $P_1$ | 750 W                |
| Driftstype (ikke-nedsenket)   | S3-25%               |
| Isolasjonsklasse  | F                    |

## Materialer

|                |                |
|----------------|----------------|
| Pumpehus       | PP-GF30        |
| Løpehjul       | PPE/PS-GF20    |
| Aksel          | Rustfritt stål |
| Material motor | Rustfritt stål |

## Installasjonsmål

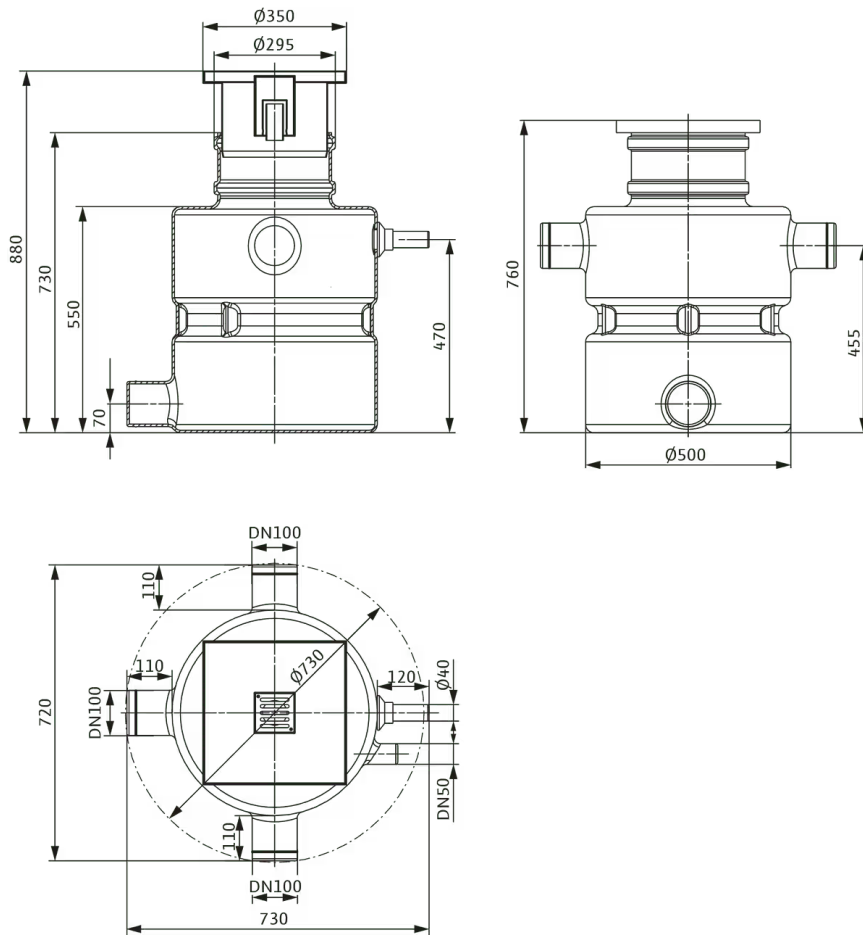
|                             |       |
|-----------------------------|-------|
| Rørtilkobling på sugesiden  | -     |
| Rørtilkobling på trykksiden | Rp 1¼ |

Karakteristikk



### Mål og dimensjonsoversikt

#### DrainLift Box



## Datablad

## Hydrauliske data

|                                      |       |
|--------------------------------------|-------|
| Maks. driftstrykk $P_N$              | 1 bar |
| Min. medietemperatur $T_{min}$       | 3 °C  |
| Maks. medietemperatur $T_{max}$      | 35 °C |
| Omgivelsestemperatur min. $T_{min}$  | 3 °C  |
| Maks. omgivelsestemperatur $T_{max}$ | 35 °C |
| Lydtrykknivå                         | 54 dB |
| Koblingsvolum $V$                    | 22 l  |

## Motordata

|   |                      |
|---|----------------------|
| Nettilkobling   | 1~230 V, 50 Hz       |
| Nominell strøm $I_N$  | 3,6 A                |
| Beskyttelsesklasse  | IP68                 |
| Fase  | 1                    |
| Nominelt turtall $n$  | 2900 1/min           |
| Antall poler  | 2                    |
| Innkoblingstype   | Direkte online (DOL) |
| Maks. frekvens $t$  | 50 1/h               |
| Effektforbruk $P_1(Q=\max.)$ t. valgt løpehjul *<br>Pumpeantall $P_1$ | 750 W                |
| Driftstype (ikke-nedsenket)   | S3-25%               |
| Isolasjonsklasse  | F                    |

## Materialer

|                |                |
|----------------|----------------|
| Pumpehus       | PP-GF30        |
| Løpehjul       | PPE/PS-GF20    |
| Aksel          | Rustfritt stål |
| Material motor | Rustfritt stål |

## Installasjonsmål

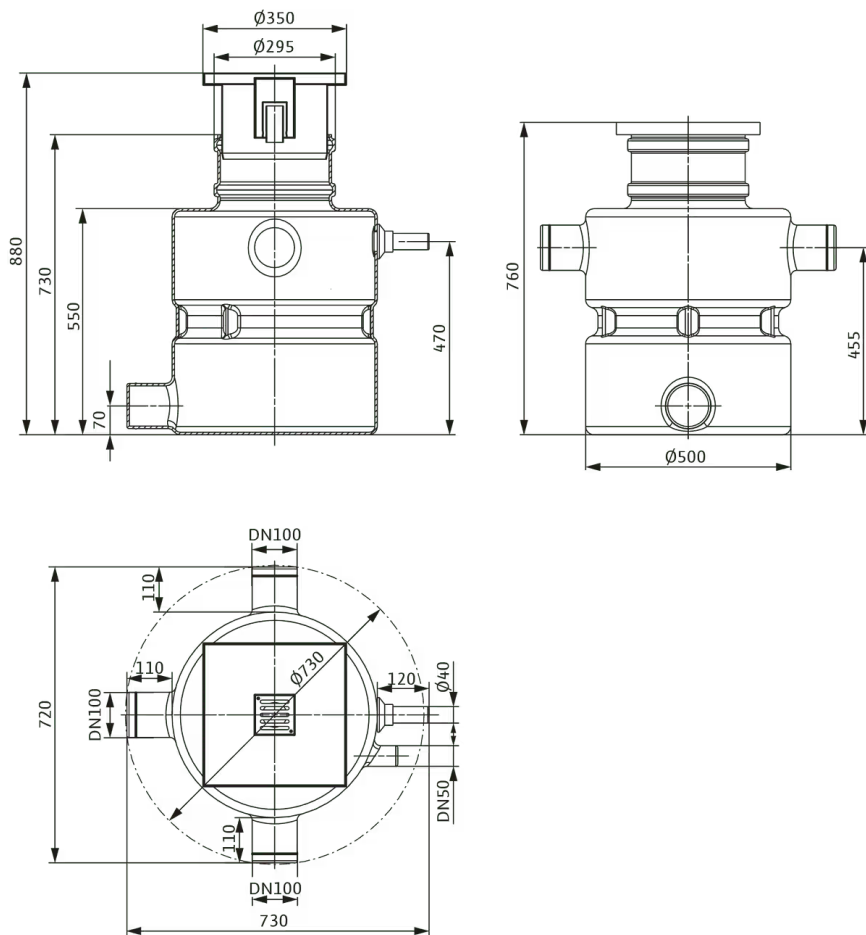
|                             |       |
|-----------------------------|-------|
| Rørtilkobling på sugesiden  | -     |
| Rørtilkobling på trykksiden | Rp 1¼ |

Karakteristikk



## Mål og dimensjonsoversikt

### DrainLift Box





Likt med figur

## Datablad

### Hydrauliske data

|                                      |       |
|--------------------------------------|-------|
| Maks. driftstrykk $P_N$              | 1 bar |
| Min. medietemperatur $T_{min}$       | 3 °C  |
| Maks. medietemperatur $T_{max}$      | 35 °C |
| Omgivelsestemperatur min. $T_{min}$  | 3 °C  |
| Maks. omgivelsestemperatur $T_{max}$ | 35 °C |
| Lydtrykknivå                         | 54 dB |
| Koblingsvolum $V$                    | 24 l  |

### Motordata

|   |                      |
|---|----------------------|
| Nettilkobling   | 1~230 V, 50 Hz       |
| Nominell strøm $I_N$  | 3,6 A                |
| Beskyttelsesklasse  | IP68                 |
| Fase  | 1                    |
| Nominelt turtall $n$  | 2900 1/min           |
| Antall poler  | 2                    |
| Innkoblingstype   | Direkte online (DOL) |
| Maks. frekvens $t$  | 50 1/h               |
| Effektforbruk $P_1(Q=\max.)$ t. valgt løpehjul *<br>Pumpeantall $P_1$ | 750 W                |
| Driftstype (ikke-nedsenket)   | S3-25%               |
| Isolasjonsklasse  | F                    |

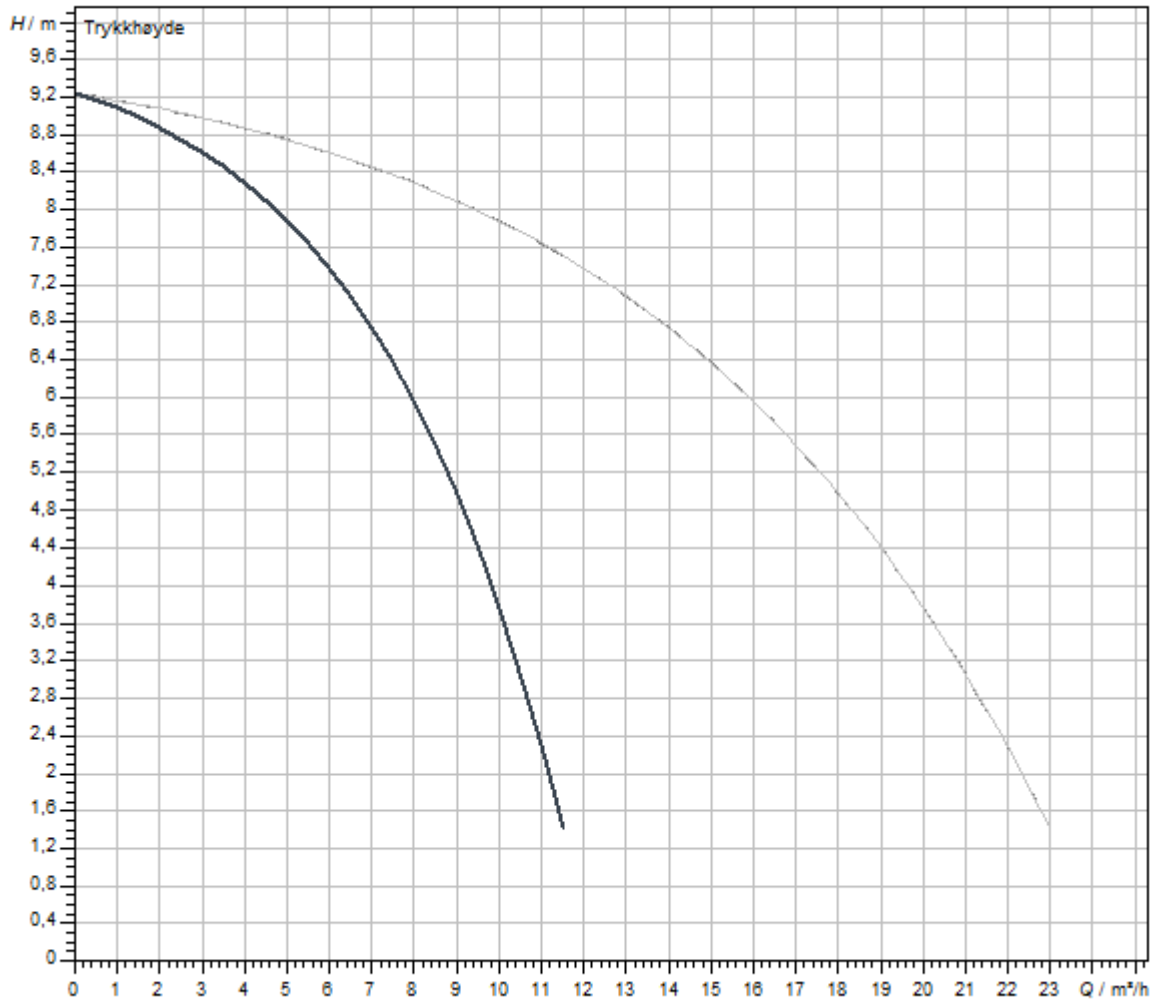
### Materialer

|                |                |
|----------------|----------------|
| Pumpehus       | PP-GF30        |
| Løpehjul       | PPE/PS-GF20    |
| Aksel          | Rustfritt stål |
| Material motor | Rustfritt stål |

### Installasjonsmål

|                             |       |
|-----------------------------|-------|
| Rørtilkobling på sugesiden  | -     |
| Rørtilkobling på trykksiden | Rp 1¼ |

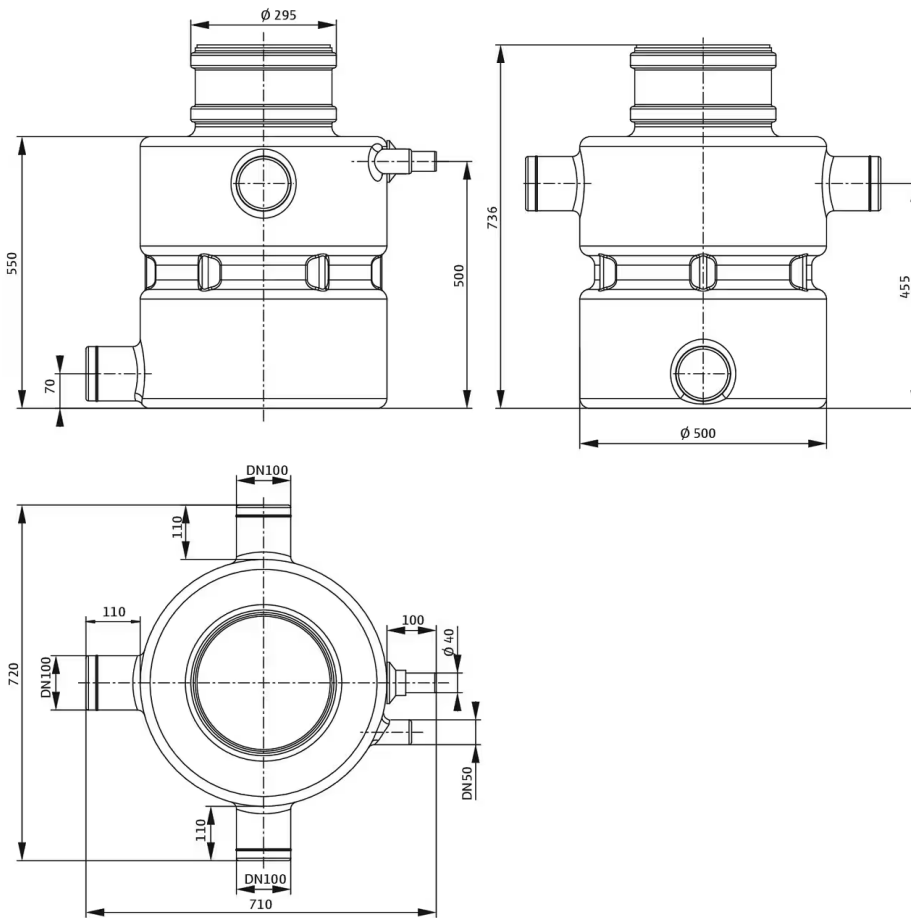
Karakteristikk





Mål og dimensjonsoversikt

DrainLift Box 32/8 O; 32/11 O; 40/11 O





Likt med figur

## Datablad

### Hydrauliske data

|                                      |       |
|--------------------------------------|-------|
| Maks. driftstrykk $P_N$              | 1 bar |
| Min. medietemperatur $T_{min}$       | 3 °C  |
| Maks. medietemperatur $T_{max}$      | 35 °C |
| Omgivelsestemperatur min. $T_{min}$  | 3 °C  |
| Maks. omgivelsestemperatur $T_{max}$ | 35 °C |
| Lydtrykknivå                         | 54 dB |
| Koblingsvolum $V$                    | 24 l  |

### Motordata

|   |                      |
|---|----------------------|
| Nettilkobling   | 1~230 V, 50 Hz       |
| Nominell strøm $I_N$  | 3,6 A                |
| Beskyttelsesklasse  | IP68                 |
| Fase  | 1                    |
| Nominelt turtall $n$  | 2900 1/min           |
| Antall poler  | 2                    |
| Innkoblingstype   | Direkte online (DOL) |
| Maks. frekvens $t$  | 50 1/h               |
| Effektforbruk $P_1(Q=\max.)$ t. valgt løpehjul *<br>Pumpeantall $P_1$ | 750 W                |
| Driftstype (ikke-nedsenket)   | S3-25%               |
| Isolasjonsklasse  | F                    |

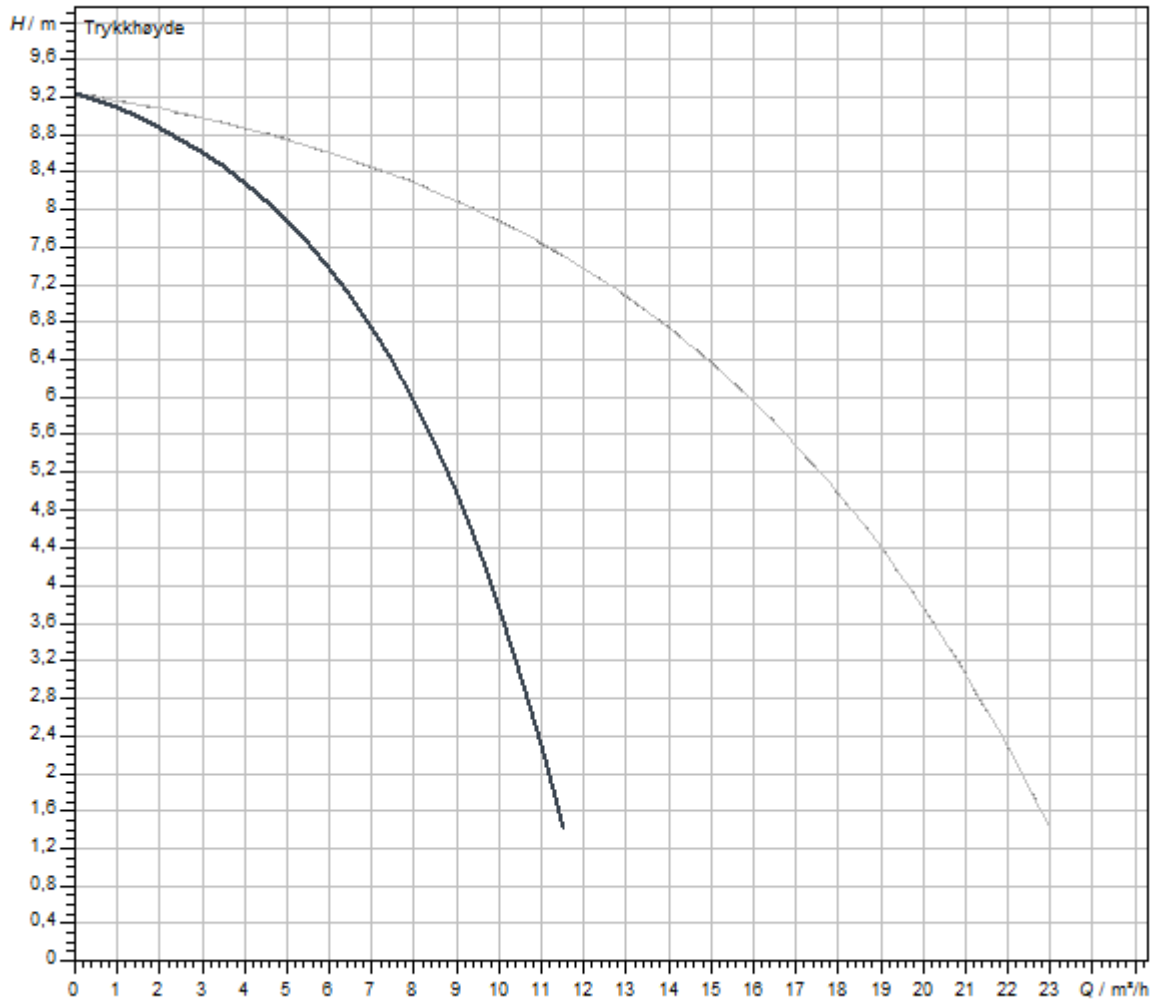
### Materialer

|                |                |
|----------------|----------------|
| Pumpehus       | PP-GF30        |
| Løpehjul       | PPE/PS-GF20    |
| Aksel          | Rustfritt stål |
| Material motor | Rustfritt stål |

### Installasjonsmål

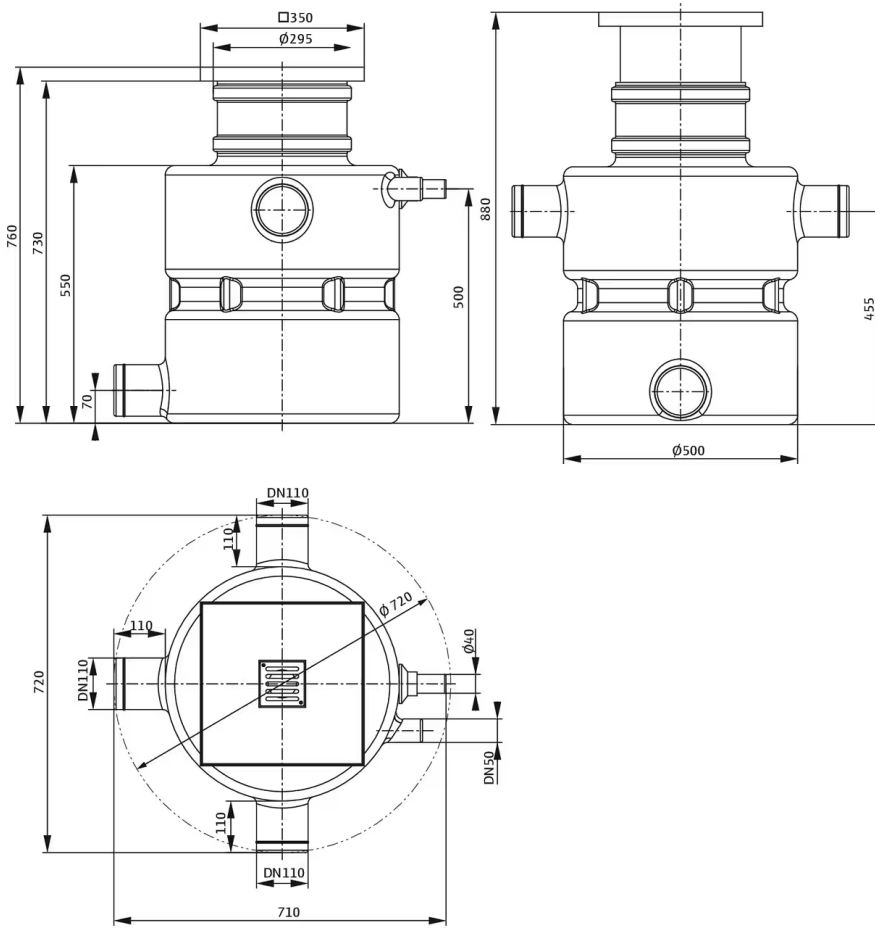
|                             |       |
|-----------------------------|-------|
| Rørtilkobling på sugesiden  | -     |
| Rørtilkobling på trykksiden | Rp 1¼ |

Karakteristikk



## Mål og dimensjonsoversikt

### DrainLift Box





Likt med figur

## Datablad

### Hydrauliske data

|                                      |       |
|--------------------------------------|-------|
| Maks. driftstrykk $P_N$              | 1 bar |
| Min. medietemperatur $T_{min}$       | 3 °C  |
| Maks. medietemperatur $T_{max}$      | 40 °C |
| Omgivelsestemperatur min. $T_{min}$  | 3 °C  |
| Maks. omgivelsestemperatur $T_{max}$ | 40 °C |
| Lydtrykknivå                         | 65 dB |
| Koblingsvolum $V$                    | 27 l  |

### Motordata

|   |                      |
|---|----------------------|
| Nettilkobling   | 1~230 V, 50 Hz       |
| Nominell strøm $I_N$  | 4,1 A                |
| Beskyttelsesklasse  | IP68                 |
| Fase  | 1                    |
| Nominelt turtall $n$  | 2900 1/min           |
| Antall poler  | 2                    |
| Innkoblingstype   | Direkte online (DOL) |
| Maks. frekvens $t$  | 30 1/h               |
| Effektforbruk $P_1(Q=\max.)$ t. valgt løpehjul *<br>Pumpeantall $P_1$ | 930 W                |
| Driftstype (ikke-nedsenket)   | S3-20%               |
| Isolasjonsklasse  | F                    |

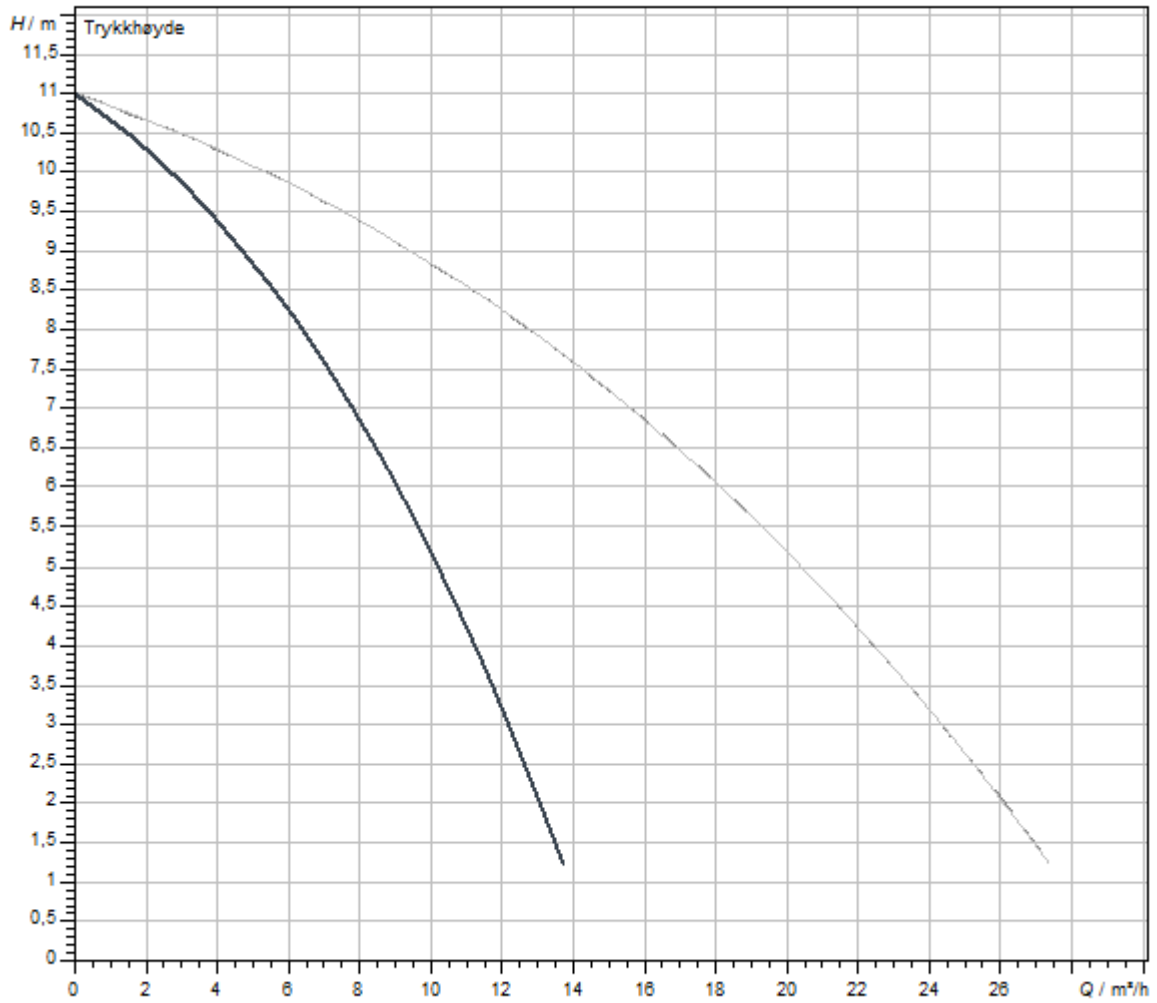
### Materialer

|                |                 |
|----------------|-----------------|
| Pumpehus       | Grått støpejern |
| Løpehjul       | PK-GF30         |
| Aksel          | Rustfritt stål  |
| Material motor | Rustfritt stål  |

### Installasjonsmål

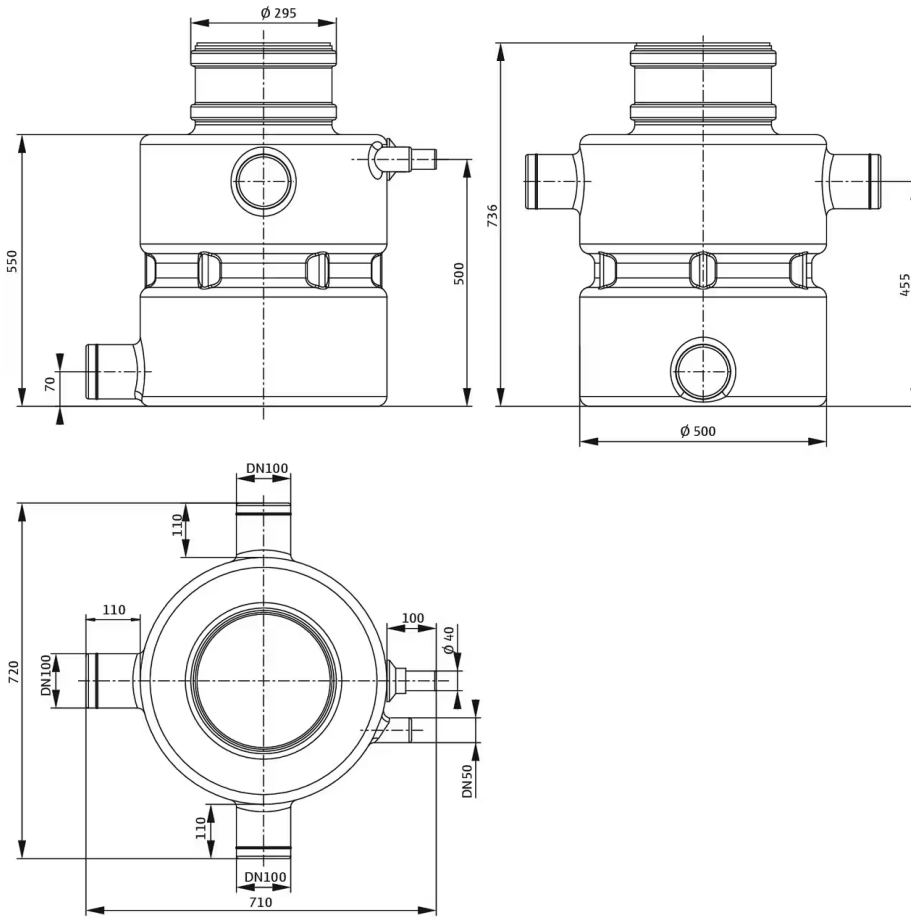
|                             |      |
|-----------------------------|------|
| Rørtilkobling på sugesiden  | -    |
| Rørtilkobling på trykksiden | G 1½ |

Karakteristikk



Mål og dimensjonsoversikt

DrainLift Box 32/8 O; 32/11 O; 40/11 O





Likt med figur

## Datablad

### Hydrauliske data

|                                      |       |
|--------------------------------------|-------|
| Maks. driftstrykk $P_N$              | 1 bar |
| Min. medietemperatur $T_{min}$       | 3 °C  |
| Maks. medietemperatur $T_{max}$      | 40 °C |
| Omgivelsestemperatur min. $T_{min}$  | 3 °C  |
| Maks. omgivelsestemperatur $T_{max}$ | 40 °C |
| Lydtrykknivå                         | 65 dB |
| Koblingsvolum $V$                    | 29 l  |

### Motordata

|   |                      |
|---|----------------------|
| Nettilkobling   | 1~230 V, 50 Hz       |
| Nominell strøm $I_N$  | 4,1 A                |
| Beskyttelsesklasse  | IP68                 |
| Fase  | 1                    |
| Nominelt turtall $n$  | 2900 1/min           |
| Antall poler  | 2                    |
| Innkoblingstype   | Direkte online (DOL) |
| Maks. frekvens $t$  | 30 1/h               |
| Effektforbruk $P_1(Q=\max.)$ t. valgt løpehjul *<br>Pumpeantall $P_1$ | 930 W                |
| Driftstype (ikke-nedsenket)   | S3-20%               |
| Isolasjonsklasse  | F                    |

### Materialer

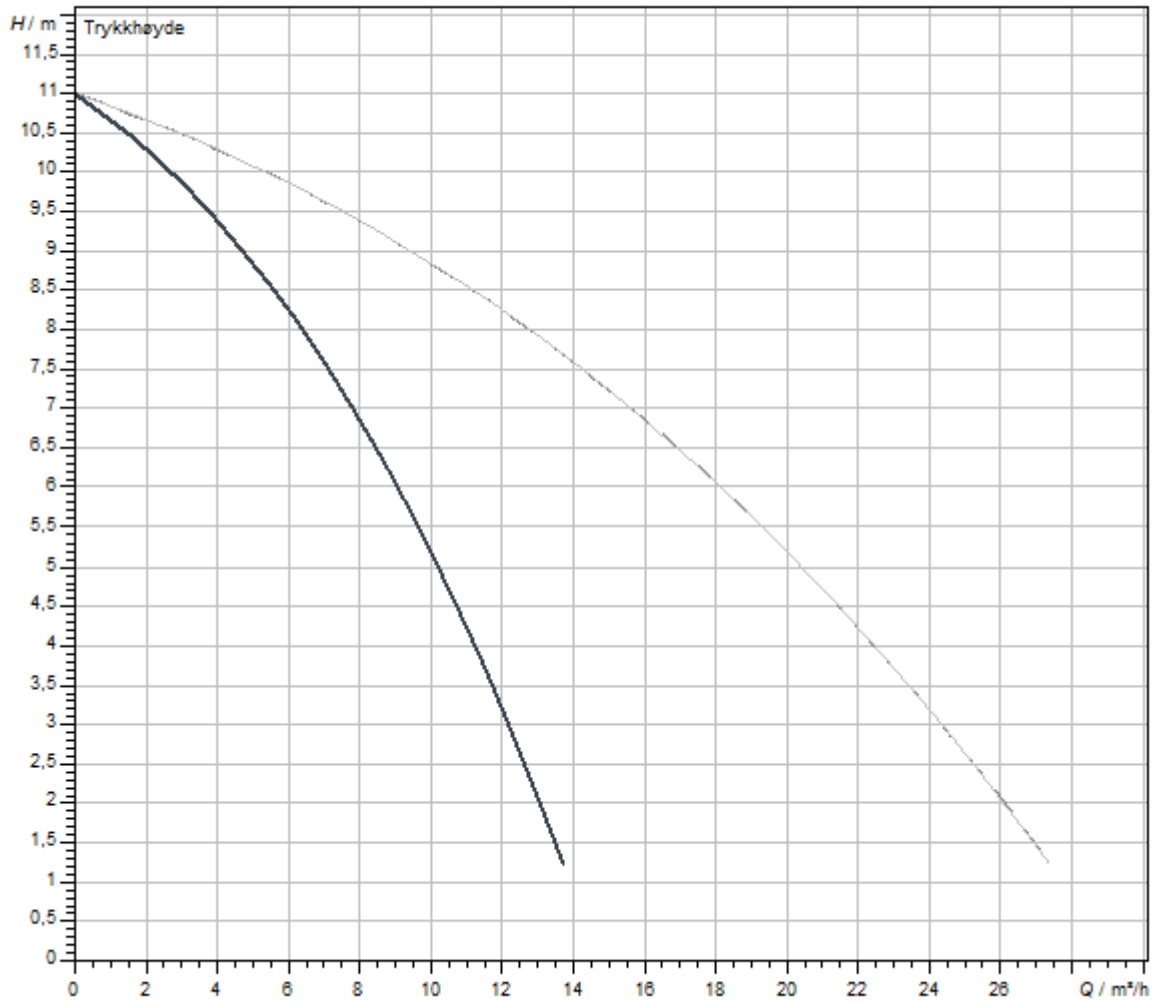
|                |                 |
|----------------|-----------------|
| Pumpehus       | Grått støpejern |
| Løpehjul       | PK-GF30         |
| Aksel          | Rustfritt stål  |
| Material motor | Rustfritt stål  |

### Installasjonsmål

|                             |      |
|-----------------------------|------|
| Rørtilkobling på sugesiden  | -    |
| Rørtilkobling på trykksiden | G 1½ |

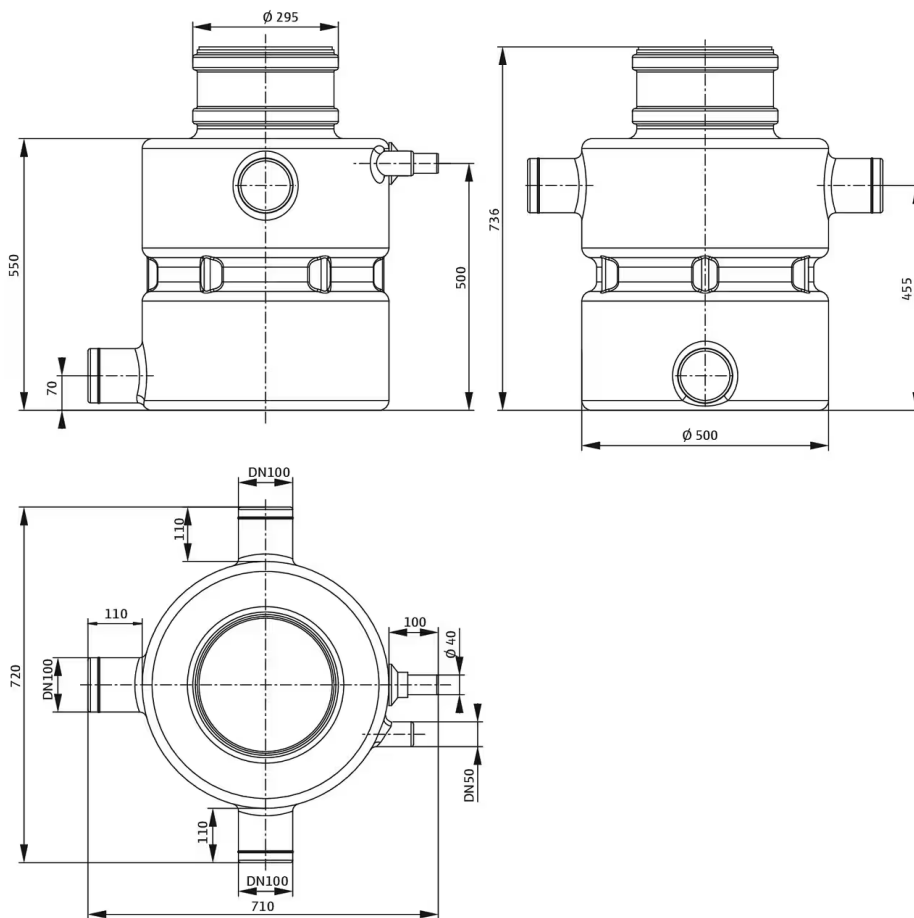


Karakteristikk



Mål og dimensjonsoversikt

DrainLift Box 32/8 O; 32/11 O; 40/11 O





Likt med figur

## Datablad

### Hydrauliske data

|                                      |       |
|--------------------------------------|-------|
| Maks. driftstrykk $P_N$              | 1 bar |
| Min. medietemperatur $T_{min}$       | 3 °C  |
| Maks. medietemperatur $T_{max}$      | 40 °C |
| Omgivelsestemperatur min. $T_{min}$  | 3 °C  |
| Maks. omgivelsestemperatur $T_{max}$ | 40 °C |
| Lydtrykknivå                         | 65 dB |
| Koblingsvolum $V$                    | 29 l  |

### Motordata

|   |                      |
|---|----------------------|
| Nettilkobling   | 1~230 V, 50 Hz       |
| Nominell strøm $I_N$  | 4,1 A                |
| Beskyttelsesklasse  | IP68                 |
| Fase  | 1                    |
| Nominelt turtall $n$  | 2900 1/min           |
| Antall poler  | 2                    |
| Innkoblingstype   | Direkte online (DOL) |
| Maks. frekvens $t$  | 30 1/h               |
| Effektforbruk $P_1(Q=\max.)$ t. valgt løpehjul *<br>Pumpeantall $P_1$ | 930 W                |
| Driftstype (ikke-nedsenket)   | S3-20%               |
| Isolasjonsklasse  | F                    |

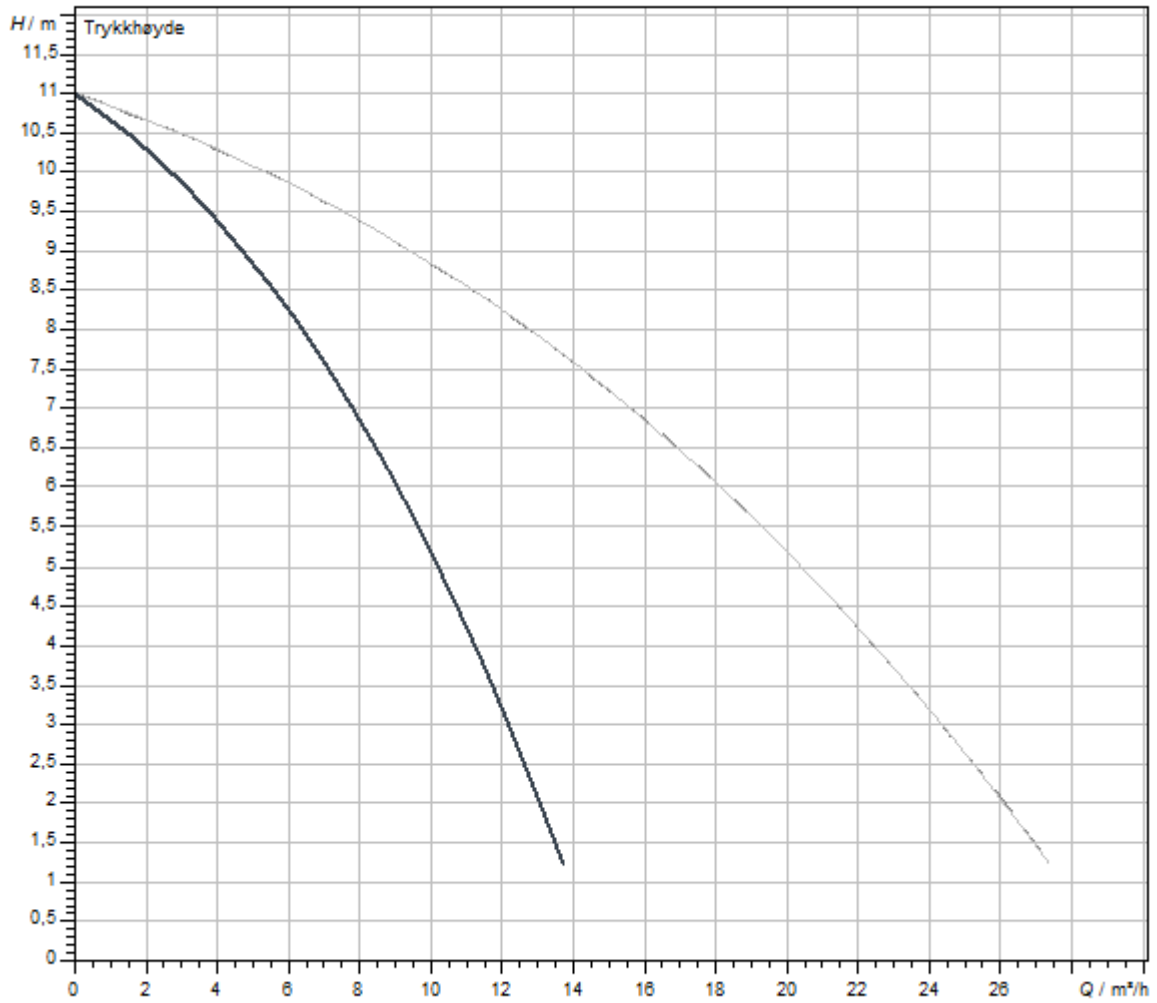
### Materialer

|                |                 |
|----------------|-----------------|
| Pumpehus       | Grått støpejern |
| Løpehjul       | PK-GF30         |
| Aksel          | Rustfritt stål  |
| Material motor | Rustfritt stål  |

### Installasjonsmål

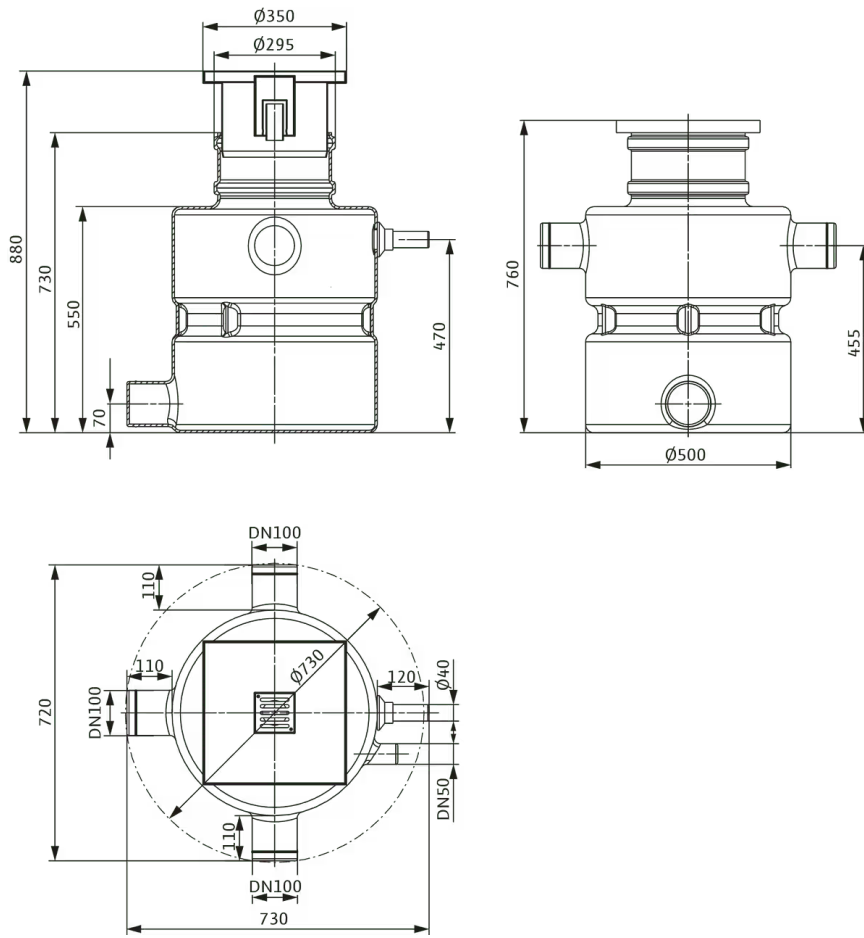
|                             |      |
|-----------------------------|------|
| Rørtilkobling på sugesiden  | -    |
| Rørtilkobling på trykksiden | G 1½ |

Karakteristikk



### Mål og dimensjonsoversikt

#### DrainLift Box





Likt med figur

## Datablad

### Hydrauliske data

|                                      |       |
|--------------------------------------|-------|
| Maks. driftstrykk $P_N$              | 1 bar |
| Min. medietemperatur $T_{min}$       | 3 °C  |
| Maks. medietemperatur $T_{max}$      | 40 °C |
| Omgivelsestemperatur min. $T_{min}$  | 3 °C  |
| Maks. omgivelsestemperatur $T_{max}$ | 40 °C |
| Lydtrykknivå                         | 65 dB |
| Koblingsvolum $V$                    | 27 l  |

### Motordata

|   |                      |
|---|----------------------|
| Nettilkobling   | 1~230 V, 50 Hz       |
| Nominell strøm $I_N$  | 4,1 A                |
| Beskyttelsesklasse  | IP68                 |
| Fase  | 1                    |
| Nominelt turtall $n$  | 2900 1/min           |
| Antall poler  | 2                    |
| Innkoblingstype   | Direkte online (DOL) |
| Maks. frekvens $t$  | 30 1/h               |
| Effektforbruk $P_1(Q=\max.)$ t. valgt løpehjul *<br>Pumpeantall $P_1$ | 930 W                |
| Driftstype (ikke-nedsenket)   | S3-20%               |
| Isolasjonsklasse  | F                    |

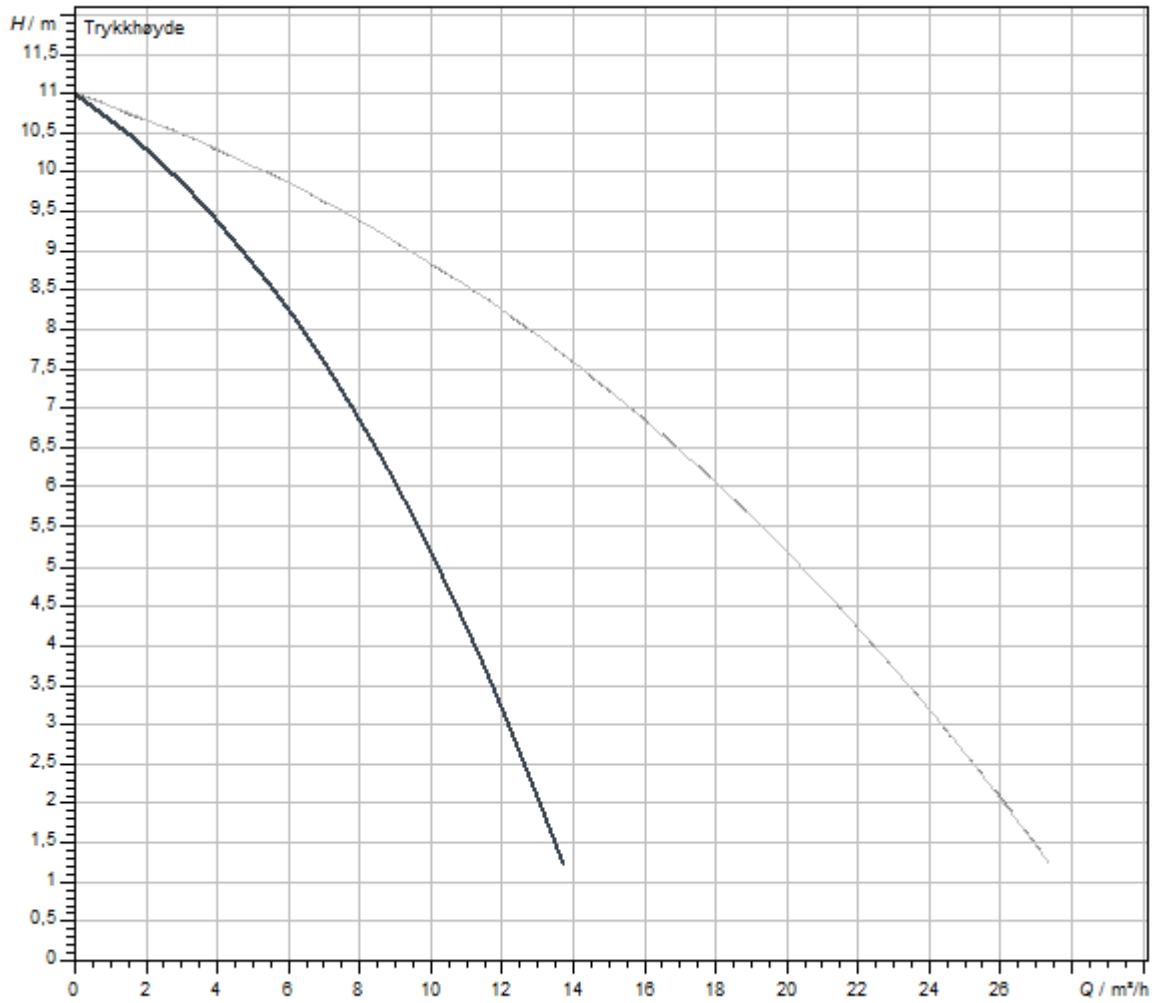
### Materialer

|                |                 |
|----------------|-----------------|
| Pumpehus       | Grått støpejern |
| Løpehjul       | PK-GF30         |
| Aksel          | Rustfritt stål  |
| Material motor | Rustfritt stål  |

### Installasjonsmål

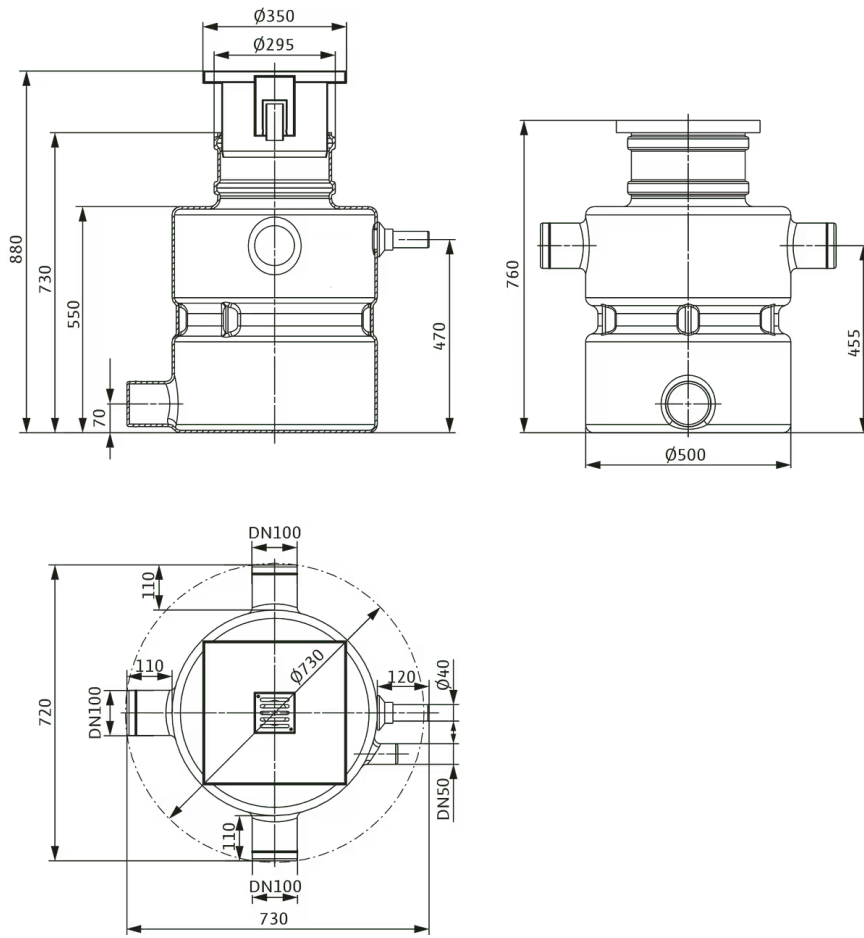
|                             |      |
|-----------------------------|------|
| Rørtilkobling på sugesiden  | -    |
| Rørtilkobling på trykksiden | G 1½ |

Karakteristikk



Mål og dimensjonsoversikt

DrainLift Box







Likt med figur

## Datablad

### Hydrauliske data

|                                      |       |
|--------------------------------------|-------|
| Maks. driftstrykk $P_N$              | 1 bar |
| Min. medietemperatur $T_{min}$       | 3 °C  |
| Maks. medietemperatur $T_{max}$      | 40 °C |
| Omgivelsestemperatur min. $T_{min}$  | 3 °C  |
| Maks. omgivelsestemperatur $T_{max}$ | 40 °C |
| Lydtrykknivå                         | 65 dB |
| Koblingsvolum $V$                    | 29 l  |

### Motordata

|   |                      |
|---|----------------------|
| Nettilkobling   | 1~230 V, 50 Hz       |
| Nominell strøm $I_N$  | 4,1 A                |
| Beskyttelsesklasse  | IP68                 |
| Fase  | 1                    |
| Nominelt turtall $n$  | 2900 1/min           |
| Antall poler  | 2                    |
| Innkoblingstype   | Direkte online (DOL) |
| Maks. frekvens $t$  | 30 1/h               |
| Effektforbruk $P_1(Q=\max.)$ t. valgt løpehjul *<br>Pumpeantall $P_1$ | 930 W                |
| Driftstype (ikke-nedsenket)   | S3-20%               |
| Isolasjonsklasse  | F                    |

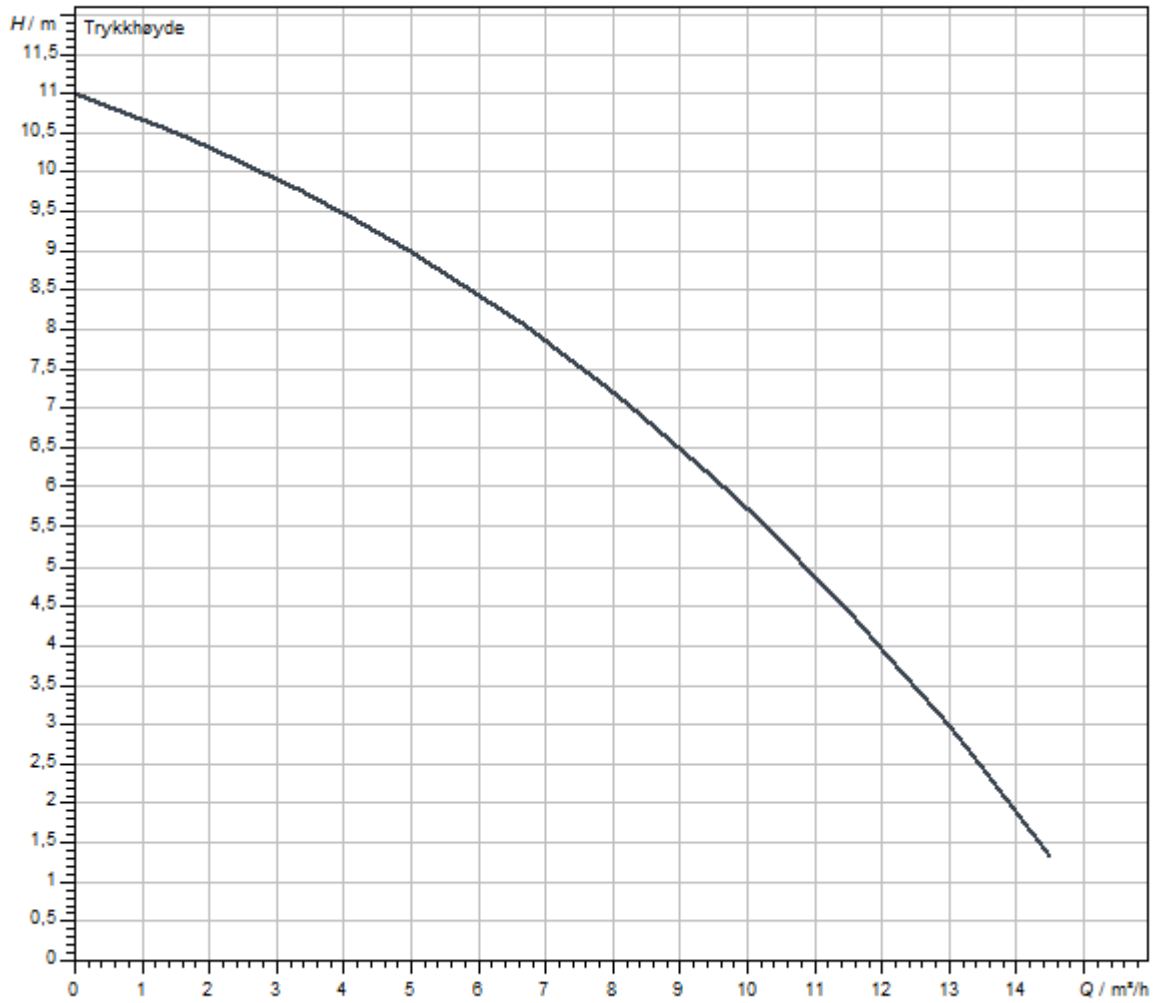
### Materialer

|                |                 |
|----------------|-----------------|
| Pumpehus       | Grått støpejern |
| Løpehjul       | PK-GF30         |
| Aksel          | Rustfritt stål  |
| Material motor | Rustfritt stål  |

### Installasjonsmål

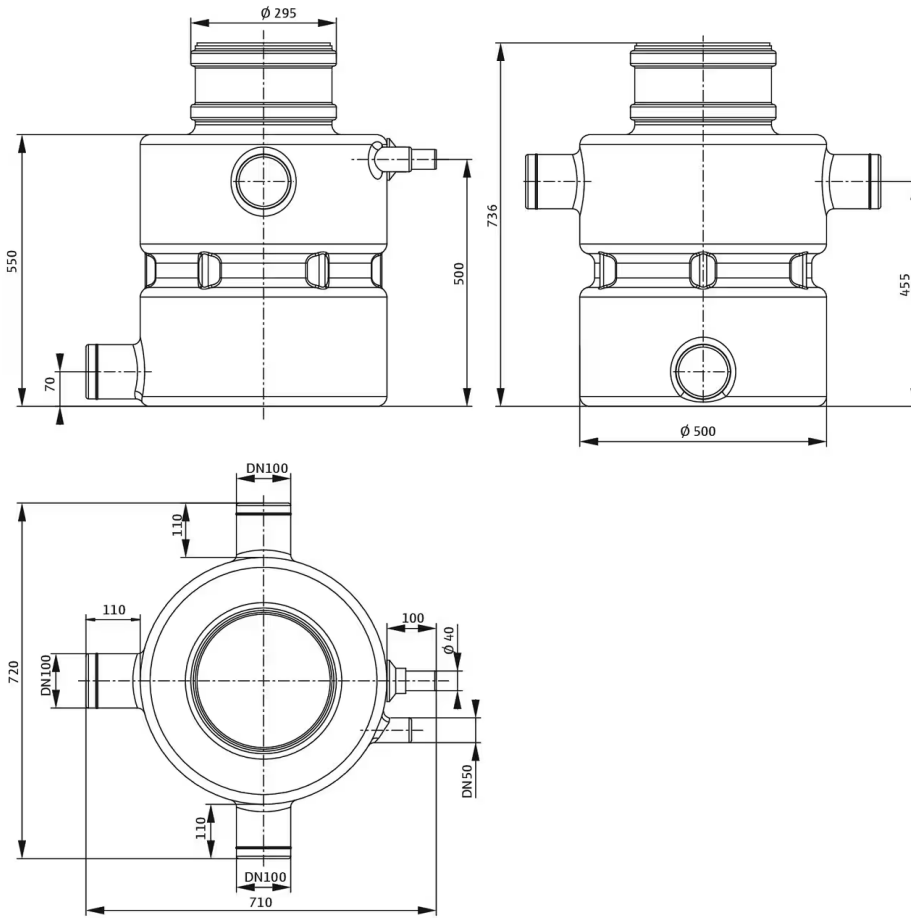
|                             |      |
|-----------------------------|------|
| Rørtilkobling på sugesiden  | -    |
| Rørtilkobling på trykksiden | G 1½ |

Karakteristikk



Mål og dimensjonsoversikt

DrainLift Box 32/8 O; 32/11 O; 40/11 O





Likt med figur

## Datablad

### Hydrauliske data

|                                      |       |
|--------------------------------------|-------|
| Maks. driftstrykk $P_N$              | 1 bar |
| Min. medietemperatur $T_{min}$       | 3 °C  |
| Maks. medietemperatur $T_{max}$      | 40 °C |
| Omgivelsestemperatur min. $T_{min}$  | 3 °C  |
| Maks. omgivelsestemperatur $T_{max}$ | 40 °C |
| Lydtrykknivå                         | 65 dB |
| Koblingsvolum $V$                    | 29 l  |

### Motordata

|   |                      |
|---|----------------------|
| Nettilkobling   | 1~230 V, 50 Hz       |
| Nominell strøm $I_N$  | 4,1 A                |
| Beskyttelsesklasse  | IP68                 |
| Fase  | 1                    |
| Nominelt turtall $n$  | 2900 1/min           |
| Antall poler  | 2                    |
| Innkoblingstype   | Direkte online (DOL) |
| Maks. frekvens $t$  | 30 1/h               |
| Effektforbruk $P_1(Q=\max.)$ t. valgt løpehjul *<br>Pumpeantall $P_1$ | 930 W                |
| Driftstype (ikke-nedsenket)   | S3-20%               |
| Isolasjonsklasse  | F                    |

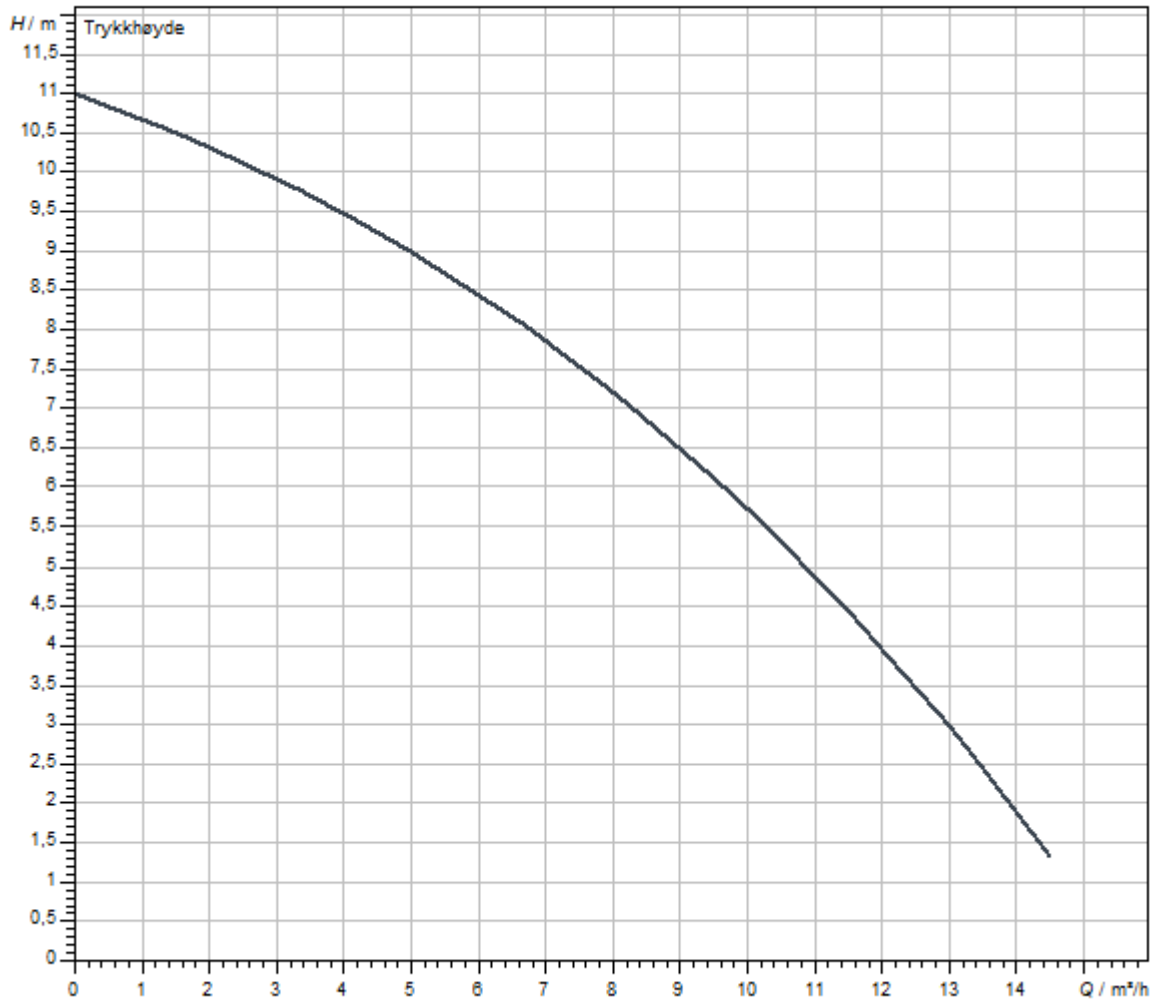
### Materialer

|                |                 |
|----------------|-----------------|
| Pumpehus       | Grått støpejern |
| Løpehjul       | PK-GF30         |
| Aksel          | Rustfritt stål  |
| Material motor | Rustfritt stål  |

### Installasjonsmål

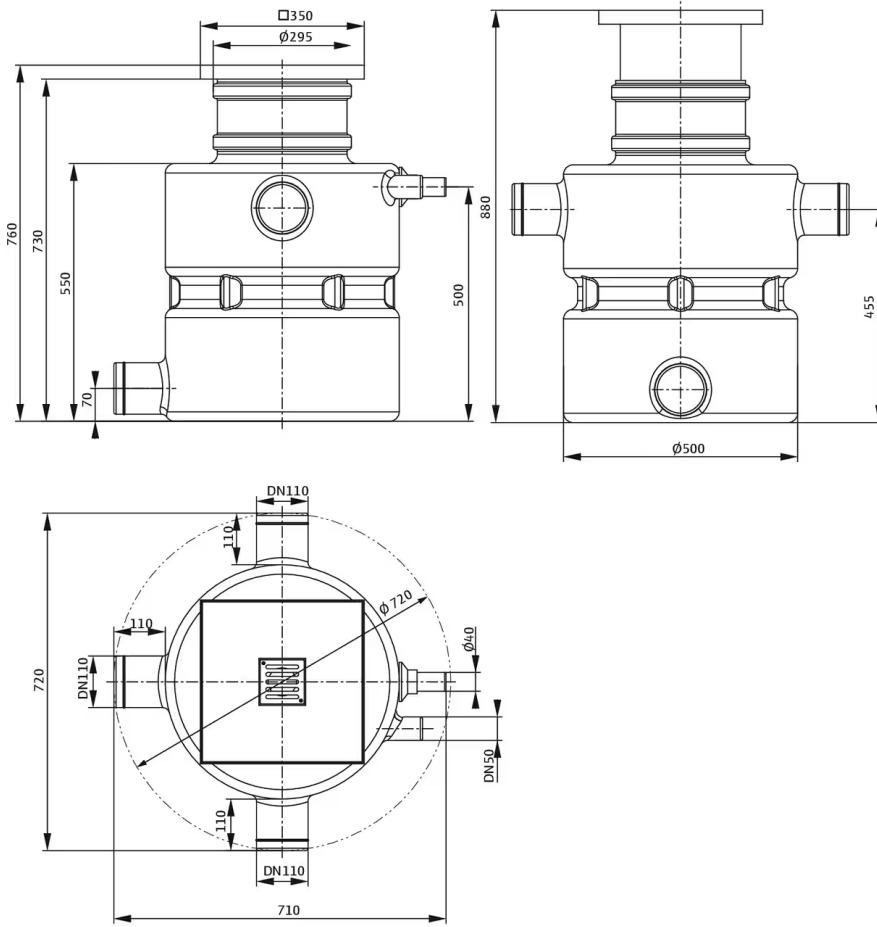
|                             |      |
|-----------------------------|------|
| Rørtilkobling på sugesiden  | -    |
| Rørtilkobling på trykksiden | G 1½ |

Karakteristikk



## Mål og dimensjonsoversikt

### DrainLift Box



Pioneering for You

**wilo**

WILO SE  
Wilopark 1  
44263 Dortmund  
Germany  
T +49 231 4102-0  
F +49 231 4102-7363  
wilo@wilo.com  
www.wilo.com

More contact details at [www.wilo.com](http://www.wilo.com)