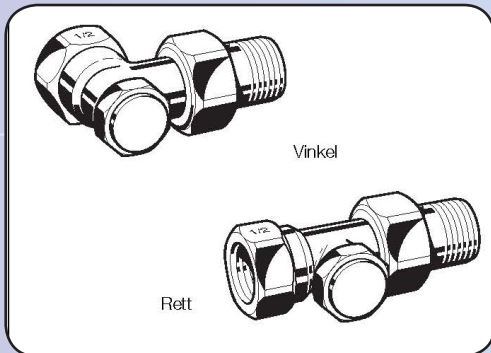


Altech Returkupling for radiator

Forinnstillbar returventil



Design

Returventilen består av:

- Ventilhus for PN10 i dimensjonene DN10 og DN15
 - o På innløpet: Invendige gjenger iht. DIN2999 (ISO7)
 - o På utløpet: Utvendige gjenger iht. DIN/ISO228 med union mutter og tilkoblingsstykke for radiator.
 - o Ventilhus iht. DIN3842
- Ventilinnsats
- Beskyttelseslokk

Materialer

- Ventilhus i forniklet rødgods
- Ventilinnsats er laget av messing med EPDM tettninger
- Tilkoblingsstykker, beskyttelseslokk og union-mutter er laget av forniklet messing

Bruksområde

Altech Returkupling for radiator er en forinnstillbar returventil for montering på retursiden av radiatorer eller varmevekslere.

Typiske bruksområder:

- To-rørs varmeanlegg
- Kan benyttes i ulike applikasjoner også for ett-rørs varmeanlegg

For å stenge og regulere individuelle radiatorer. Returventilen er egnet for vannbaserte varme- og kjølesystemer, samt damp (lavtrykk).

Fordeler

- Forinnstilling og stenging i samme ventil
- Forinnstilling med begrensning av slaglengden
- Valgfri strømningsretning. Ventilens ytelse er gjeldene for begge retninger
- O-ring spindel tetning
- Ventilhus iht. DIN3842
- God beskyttelse mot korrosjon/ forniklet rødgods ventilhus
- Enkel identifikasjon: Beskyttelseslokket er åttekantet, med rund krage på toppen; Se også illustrasjonene

Spesifikasjoner

Medium	Vann eller vann-/glykolblanding ifølge VDI 2035	
Temperatur	2...130°C (36...266°F)	
Trykkklasse	PN 10	
kvs(cv)-verdi	Vinkel	1.70 (1.99)
	Rett DN 10	1.40 (1.64)
	Rett DN 15	1.45 (1.70)

Funksjonsbeskrivelse

Altech returkobling tilkobles retur på en radiator eller i varmesløyfen på en varmeveksler, og har funksjoner som regulering, stenging og tapping/påfylling.

Regulering: gjennomstrømningen reguleres ved å forinnstille Altech returkobling til ønsket verdi, basert på tabellen. Ved forinnstilling, så reduseres åpningen mellom ventilsete og ventilinnsats. På denne måten strupes vannmengden. Altech returkobling leveres helt åpen fra fabrikk.

Stengefunksjon: Returen på radiatoren kan stenges ved å stenge ventilinnsatsen.

Vennligst merk:

- For å unngå avleiring og korrosjon bør vannet eller vannglykolblandingen være i henhold til VDI 2035
- Tilsetningsstoffer må være egnet for EPDM pakninger
- Systemet må spyles grundig med alle ventiler helt åpne før anlegget settes i normal drift
- Reklamasjon eller krav vil bli avvist hvis ovennevnte bestemmelser ikke er fulgt
- Vennligst ta kontakt med oss for spesielle behov eller ønsker

Dimensjoner og bestillingsinformasjon

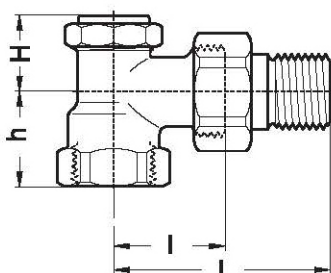


Fig. 1. Vinkel

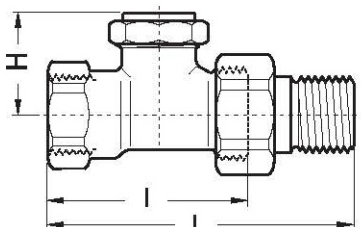


Fig. 2. Rett

Tabell 4. Dimensjoner

Type	DN	k_{vs} -verdi	Rør dim.	I	L	h	H	h2	NRF nr.
Vinkel (Fig. 1)	10	1.70	Rp 3/8"	26	52	22	23	-	8565876
	15	1.70	Rp 1/2"	29	58	26	23	-	8565875
Rett (Fig. 2)	10	1.40	Rp 3/8"	49	75	-	30	-	8565874
	15	1.40	Rp 1/2"	51	80	-	30	-	8565873

Merk: Alle dimensjoner er i mm, hvis ikke annet er oppgitt.

Installasjonseksempler

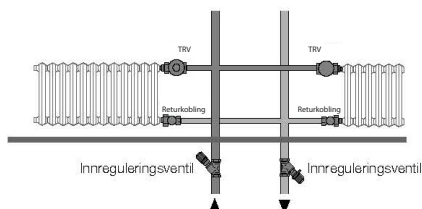


Fig. 5. Installasjonseksempel varmesystem

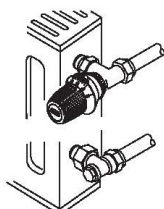


Fig. 6. Installasjonseksempel radiator

Identifikasjon

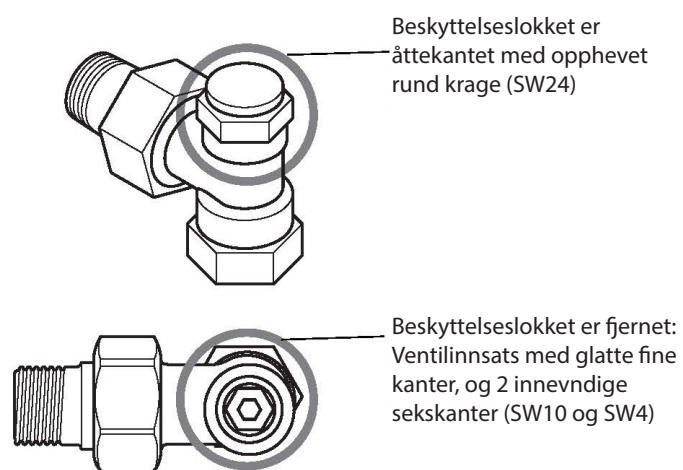
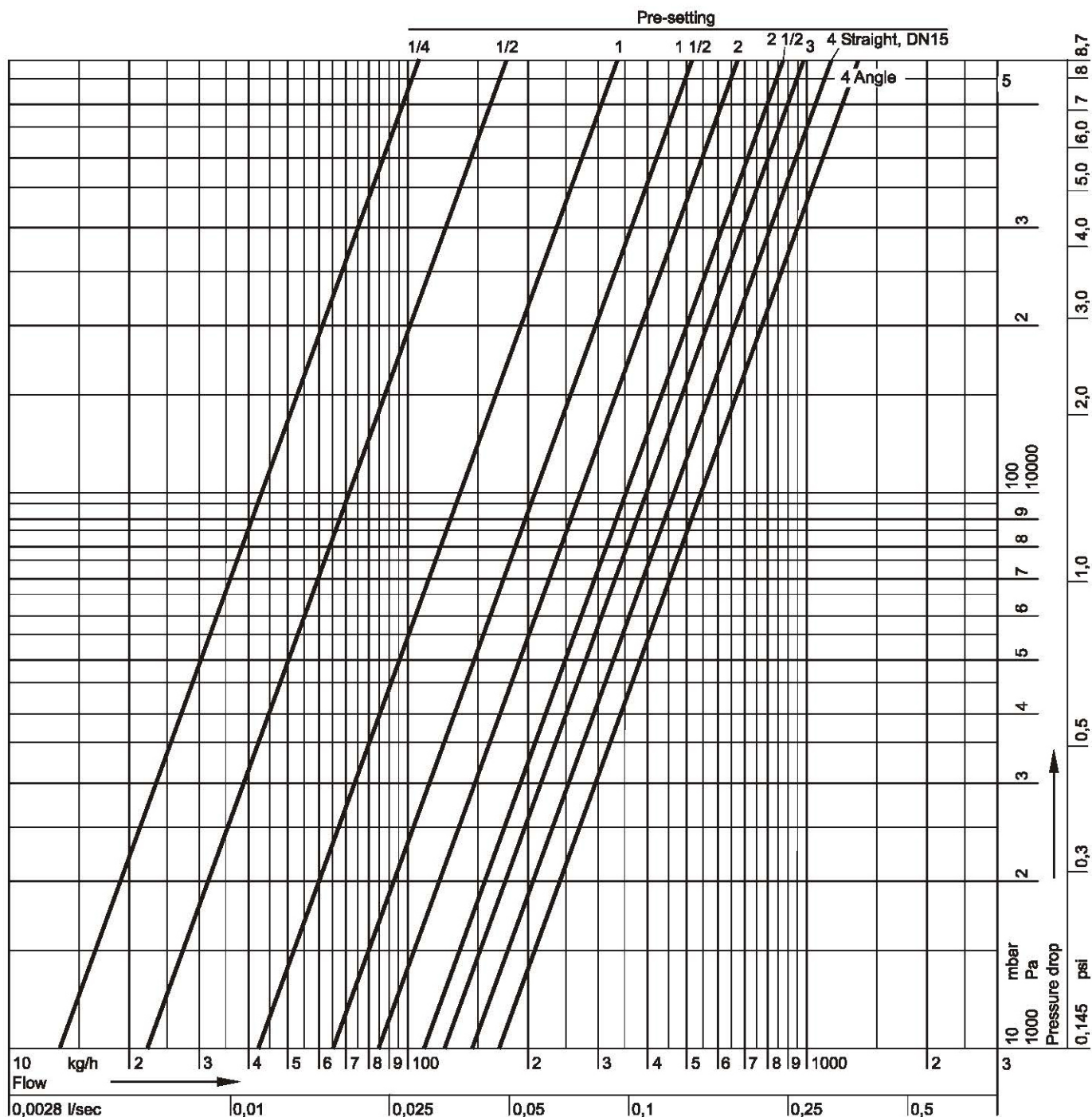


Fig. 7. Identifikasjon av Altech returkupling

TEKNISKE DETALJER



Runder på forinnstillingskruen	1/4	1/2	1	1 1/2	2	2 1/2	3	4 = Åpen = k_{vs}		
								Vinkel (Fig. 1)	Rett	
									DN 10	DN 15
k_v -verdi	0.13	0.22	0.43	0.65	0.85	1.10	1.25	1.70	1.40	1.45
c_v -verdi	0.15	0.26	0.50	0.76	0.99	1.29	1.46	1.99	1.64	1.70

Med forbehold om trykkfeil og endringer i produktspesifikasjoner.