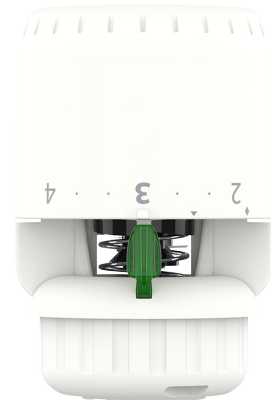


Datablad

Danfoss Aveo® termostatfølerserie

Applikasjon



Danfoss Aveo®-serien er en omfattende portefølje av termostatfølere av førsteklasses kvalitet, produsert i Danmark.

Danfoss Aveo® termostater bruker en unik gassfylt teknologi som gir verdens raskest reagerende selvvirkende termostat.

Danfoss Aveo® termostat installeres på en radiatorventil. Kombinasjonen av termostat og radiatorventil regulerer romtemperaturen individuelt ved et gitt settpunkt ved å justere strømmen av varmtvann gjennom radiatoren.

Danfoss Aveo® termostat passer til alle typer varmesystemer, og takket være den kompakte størrelsen passer den til de fleste applikasjoner.

Bruk av Danfoss Aveo® gassfylte termostater anbefales sterkt for applikasjoner med lite P-bånd (1K).

Danfoss Aveo®-serien inneholder:

- Standardtermostater med innebygd eller ekstern føler
- Varianter med tilkobling for radiatorventiler og radiatorer med integrerte ventiler, type Danfoss RA
- Varianter med tilkobling for Danfoss ventiler, type Danfoss RA/V og RA/VL
- RA/V og RA/VL servicesett inkludert pakkboкс

Egenskaper:

- Gassteknologi – raskeste og mest nøyaktige temperaturkontroll
- Høyeste reguleringsnøyaktighet (CA 0,2 K) ifølge endret EN215
- Danfoss RA klikkfeste – raskt, sikkert, uten verktøy
- Moderne og brukervennlig design
- Enkel å betjene, lett å rengjøre
- Tilpasset synshemmede
- Taktil tilbakemelding ved hver 0,5 °C for presis temperaturinnstilling og forbedret brukeropplevelse
- Tilrettelegger for begrenning og låsing av temperatursettpunkt, også tilgjengelig som tilbehør
- Frostbeskyttelsesinnstilling
- Tyverisikring, fra fabrikk eller som tilbehør

Kvalitet



Danfoss Aveo® termostatfølere er sertifisert i henhold til den europeiske standarden EN 215.

Alle Danfoss radiatortermostater er produsert i fabrikker som er vurdert og sertifisert av BVC (Bureau Veritas Certification) i henhold til ISO 9001 og ISO 14001.

Datablad Danfoss Aveo® termostatfølerserie







Tekniske data

Type	Føler	Responstid	Differansetrykk-påvirkning (D)	Hysterese (C)	Vanntemperatur-påvirkning (W)	Regulerings-nøyaktighet (CA)
Aveo RA	Innebygd	10 min	0,30 K	0,40 K	0,45 K	0,2 K
Aveo RA	Ekstern	10 min	0,30 K	0,40 K	0,20 K	0,2 K

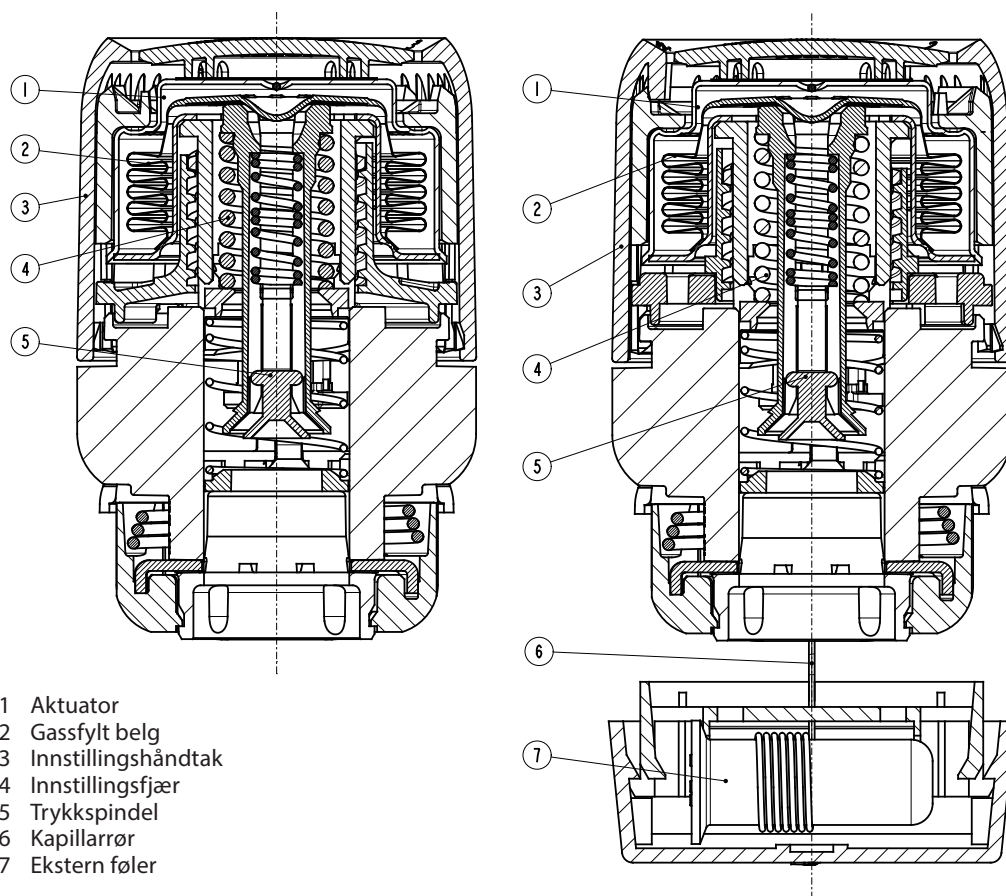
Bestilling og spesifikasjon

Type	Modell	Føler	Kap.rør	Innstillings-område	Tilkob-ling	Nullblok-kering	Begren-serpinner	Tyveri-sikring	EN215-sertifisert	Kode nr.
Aveo RA	Standard	Innebygd		7-28°C	RA		✓		✓	015G4090
Aveo RA	Standard	Ekstern	0-2 m	7-26°C	RA		✓		✓	015G4092
Aveo RA/VL	Servicesett	Innebygd		7-28°C	RA/VL		✓			015G4051
Aveo RA/VL	Servicesett	Ekstern	0-2 m	7-26°C	RA/VL		✓			015G4053
Aveo RA/V	Servicesett	Innebygd		7-28°C	RA/V					015G4061
Aveo RA/V	Servicesett	Ekstern	0-2 m	7-26°C	RA/V					015G4063

Tilbehør

Tilbehør	Kode nr.
 Tyverisikringsplugg for følere med sneplås, hvit (20 stk.)	013G5245
 Begrenserpinner for innebygde følere, eksterne følere og servicefølere (10 stk.)	013G1246
 Verktøysett med unbrakonøkkel og låsepinneverktøy	013G1236
 Beskyttelseshette, RA/VL	015G4950
 Beskyttelseshette, RA/V	015G4951
 Vinkeladapter for Danfoss RA-følere	013G1350

Konstruksjon



- 1 Aktuator
- 2 Gassfylt belg
- 3 Innstillingshåndtak
- 4 Innstillingsfjær
- 5 Trykkspindel
- 6 Kapillarrør
- 7 Ekstern føler

Virkemåte

Termostatfølere er proporsjonale styreenheter som regulerer varmforsyningen i forhold til forskjellen mellom følerens innstilte temperatur og omgivelsesluftens temperatur, som registreres av termostaten.

Det termiske ekspansjonselementet (belgen) reagerer på romtemperatur ved å utvide seg eller trekke seg sammen proporsjonalt. Bevegelsen overføres til termostatventilens reguleringsselement.

Den termostatiske føleren regulerer vannmengden som strømmer inn i radiatoren til riktig mengde, som er nødvendig for å holde romtemperaturen på det innstilte nivået.

Termostatfølerne i Danfoss Aveo®-serien er utstyrt med gassfylte belger, som sikrer rask responstid ved endringer i omgivelsestemperaturen.

Datablad

Danfoss Aveo® termostatfølerserie

Stille inn temperaturen

Ønsket romtemperatur stilles inn ved å dreie på innstillingshjulet. Temperaturskalaene nedenfor viser sammenhengen mellom skalaverdier og romtemperatur. De angitte temperaturverdiene er kun veiledende, ettersom den oppnådde romtemperaturen ofte påvirkes av installasjonsforholdene.

Låsing og begrensnings av temperatursettpunktet på Danfoss Aveo® termostater utføres med begrenserpinnene på baksiden av føleren.

Prosedyren er beskrevet i instruksjonene.

Danfoss Aveo®



Innstillingsposisjon

❄	1	2	•	•	3	•	•	4	5	
7	14	17			20			23	26	°C

Romtemperatur

❄ = Frostbeskyttelsesinnstilling

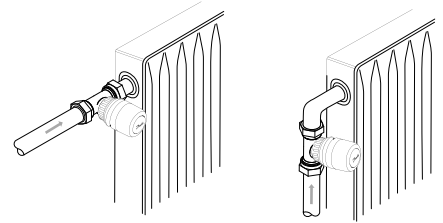
Velge riktig føler

Termostatføleren velges ut fra følgende kriterier:

Termostaten må alltid kunne registrere temperaturen i omgivelsesluften.

Radiatortermostater med innebygde følere

Disse skal alltid monteres horisontalt, slik at omgivelsesluften kan passere fritt over føleren. Danfoss anbefaler ikke montering av en innebygd føler i vertikal posisjon, fordi varmeeffekt fra ventilhuset og eventuelle overflaterør kan føre til at termostaten ikke fungerer som den skal.

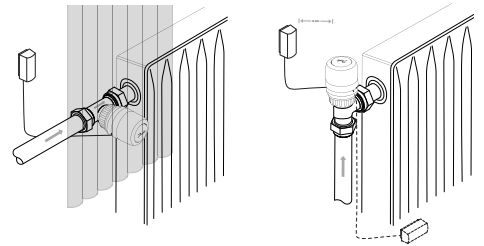
**Radiatortermostater med ekstern føler**

Disse skal brukes når:

- Termostaten er tildekket av gardiner
- Termostaten påvirkes av overflaterør
- Termostaten påvirkes av trekk
- Termostaten må monteres i loddrett stilling på grunn av hindringer i nærheten.

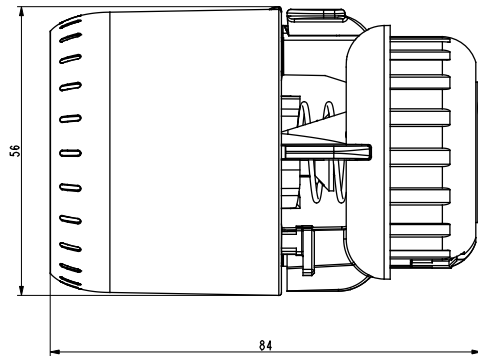
Den eksterne føleren må monteres på veggen, borte fra gardiner eller på gulvlisten under radiatoren hvis den er fri for overflaterør.

Alle eksterne følere leveres nå med ultratynt kapillarrør. Trekk ut ønsket lengde (maks. 2 m), og fest med de medfølgende klipsene eller en spesiell stiftepistol.

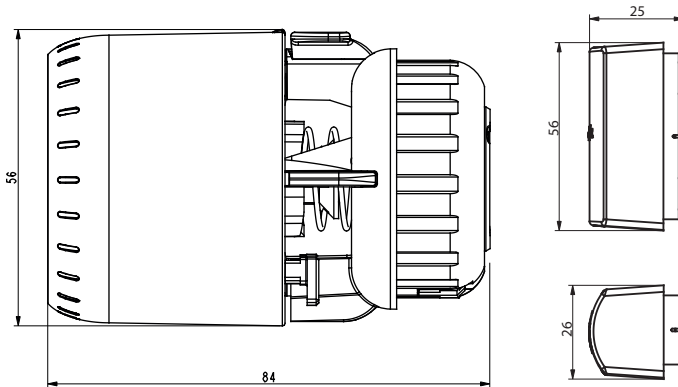


Dimensjoner

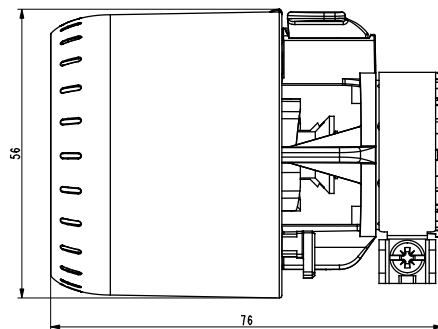
Danfoss Aveo® RA



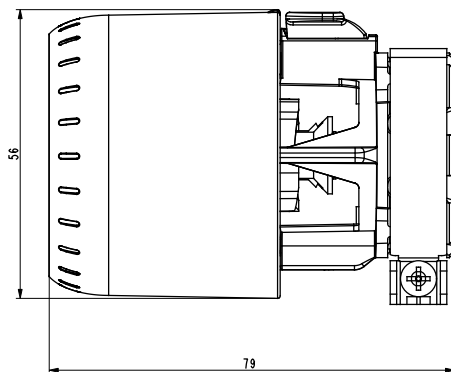
Danfoss Aveo® RA med ekstern føler



Danfoss Aveo® RA/VL



Danfoss Aveo® RA/V



Danfoss AS

Climate Solutions • danfoss.no • +47 23 96 71 00 • kundeservice.no@danfoss.com

All informasjon, inkludert, men ikke begrenset til, informasjon om valg av produkt, bruksområde eller bruk, produktdesign, vekt, dimensjoner, kapasitet eller andre tekniske data i produkt håndbøker, katalogbeskrivelser, annonser osv. og uansett om det gjøres tilgjengelig skriftlig, muntlig, elektronisk, på nett eller via nedlasting, skal anses som informativ, og er bare bindende hvis og i den grad det gis eksplisitte referanser til et tilbud eller en ordrebekreftelse. Danfoss tar intet ansvar for eventuelle feil i kataloger, brosjyrer, videoer og annet materiale. Danfoss forbeholder seg retten til å endre produktene uten varsel. Dette gjelder også for produkter som er bestilt, men ikke levert, forutsatt at slike endringer kan utføres uten endringer på produktets form, montering eller funksjon. Alle varemerker i dette materialet tilhører Danfoss A/S eller selskaper i Danfoss-gruppen. Danfoss og Danfoss-logoen er varemerker for Danfoss A/S. Med enerett.