

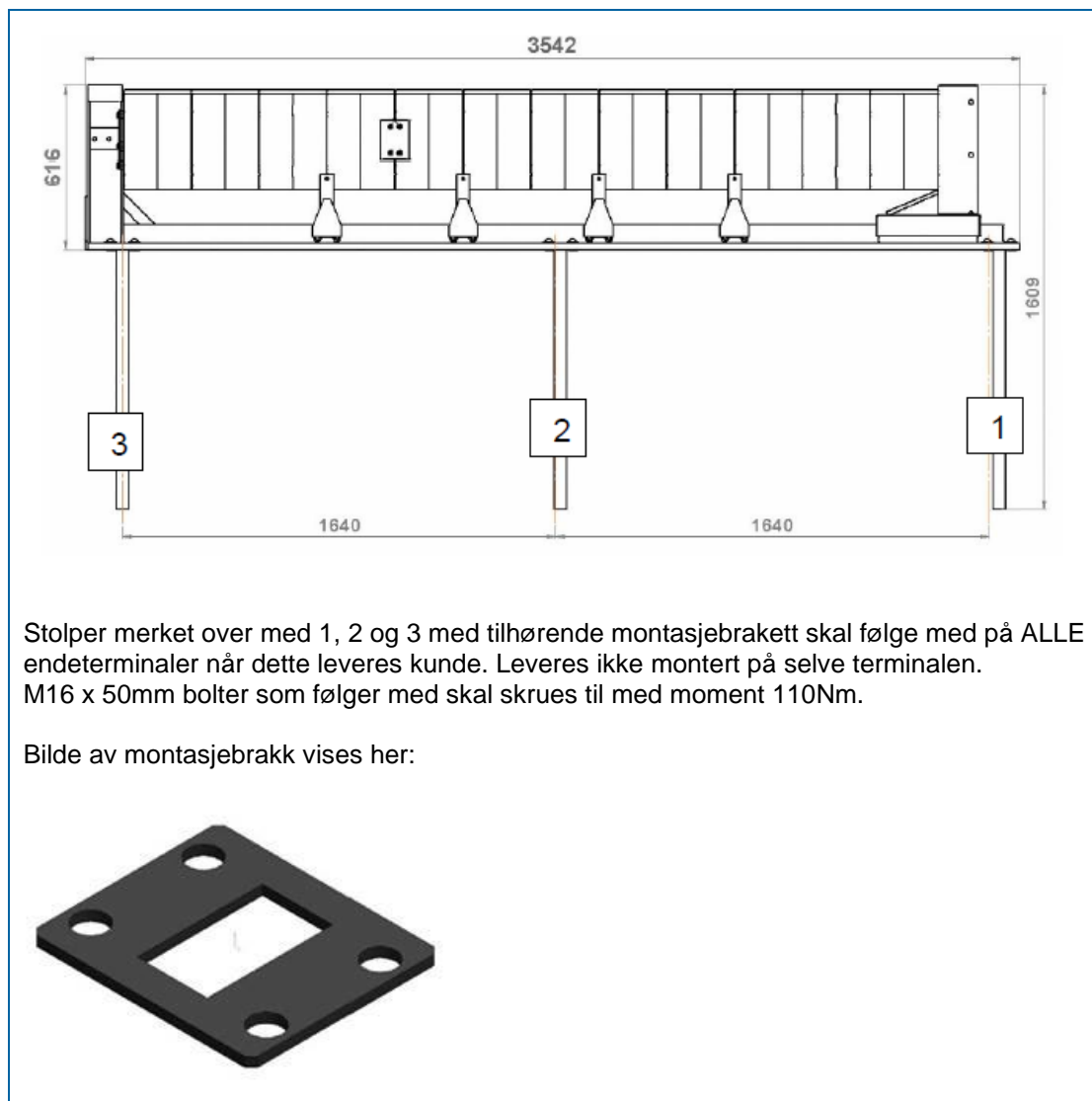
NRF-nr.	Artikkelnavn	Lengde (mm)	Bredde (mm)	Høyde (mm)	Vekt (Kg)	Volum (L)
9723989	Endeterminal T2/Støtpute ERMES	3500	290	620	295	647,3

- Ettergivende rekkverksende godkjent inntil 80km/t
- Endeterminal godkjent og testet iht EN 1317-7



2023-11-20
Rev.nr.: 1.2

Produktbeskrivelse







Stolper merket over med 1, 2 og 3 med tilhørende montasjebrakett skal følge med på ALLE endeterminaler når dette leveres kunde. Leveres ikke montert på selve terminalen. M16 x 50mm bolter som følger med skal skrues til med moment 110Nm.

Bilde av montasjebrakk vises her:



Teknisk beskrivelse

-  Produktet er godkjent med overganger til W-skinne og betongelementer.
-  Montasje iht monteringsanvisning. Ligger vedlagt produktet ved levering.
-  Produktet er godkjent også som midtdeler terminal. Ensidig og tosidig produkt
-  Alle bestanddeler består av galvanisert stål.

2023-11-20
Rev.nr.: 1.2



Monteringsanvisning

Medfølger produktet.

Drifts- og vedlikeholdsinstruks

Intet vedlikehold er påkrevd for dette product.

Avfallsinstruks

Leveres offentlig deponi som metallavfall etter endt bruk.