

Victaulic® VicFlex™ sprinklerkoblinger

Serie AH1 og AH1-CC flettet fleksibel slange

Victaulic®
10.95-NOB



Serie AH1



Serie AH1-CC

1.0 PRODUKTBESKRIVELSE

Tilgjengelige størrelser etter komponent

Serie AH1 0.8"/DN20 ID flettet slange: 31, 36, 48, 60, 72"/790, 914, 1220, 1525, 1830 mm. Merk: lengden inkluderer en adapternippel og en 5.75"/140mm rett reduksjonskobling.

Serie AH1-CC 0.8"/DN20 ID flettet slange: 31, 36, 48, 60, 72"/790, 914, 1219, 1525, 1830 mm. Merk: lengden inkluderer en fast kobling og en 5.75"/140mm rett reduksjonskobling.

Tilkoblinger

- **Fra grenlinjen**
 - ¾"/20mm BSPT hunngjenger (kun VdS)
 - 1"/25mm NPT eller BSPT hunngjenger
 - 1"/25mm rillet IGS (se [kunngjøring 10.54](#) for ekstra IGS-koblinger)
 - Nr. 116 CPVC adapter (1"/25mm hunngjenget CPVC-muffe x 1"/25mm rillet IGS)
 - Nr. 142 sveiset utløp
 - Stil 922 utløps-T
 - Stil 920N Mechanical-T utløp
 - Nr. 65 rillet ende-av-løp tilkoblingsdel
- **Slangeinnløp**
 - 1"/25mm rillet IGS
 - 1"/25mm NPT eller BSPT hanngjenger
 - ¾"/20mm BSPT hanngjenger (kun VdS)

LES ALLTID EVENTUELLE MERKNADER SIST I DETTE DOKUMENTET ANGÅENDE INSTALLASJON, VEDLIKEHOLD OG STØTTE FOR DETTE PRODUKTET.

1.0 PRODUKTBEKRIVELSE (FORTS.)

• **Sprinkler reduksjonskobling**

- Sprinklerkobling: ½" og ¾"/15 mm og 20 mm NPT eller BSPT
- Rette lengder: 5.75, 9, 13"/140, 230, 330 mm
- 90° rørbender
 - Standard kort
 - Lav profil kort
 - Standard lang
 - Lav profil lang

(korte rørbender er typisk brukt med skjulte sprinklere. Lange rørbender er typisk bruk med innfelte hengende sprinklere)

Braketter

- Stil AB2 for hengetak og gipstak gjør det mulig med vertikal sprinklerjustering og installasjon før de fleste takplater er på plass
- Stil AB3 for overflatemonterte bruksområder, tre, metall og blokkvegger eller tak
- Stil AB4 for gipstak med skjermede kanalnettsystemer muliggjør vertikal sprinklerjustering
- Stil AB5 for gipstak gjør det mulig med vertikal sprinklerjustering
- Stil AB7 for hengetak og gipstak
- Stil AB7 justerbar for hengetak og gipstak
- Stil AB10 for Armstrong® TechZone™ tak
- Stil AB11 for t-nett hengetak med innlagte paneler eller t-nett hengetak på tørrvegg muliggjør installasjoner med lav profil (brukes kun med 90° rørbender med lav profil)
- Stil AB12 for hengetak og gipstak muliggjør vertikal sprinklerjustering samt lavprofil-installasjon ned til 4"/100 mm
- Stil ABBA brakett for hengetak, bjelketak og gipstak
- Stil ABMM brakett for overflatemonterte og standoff-monteringer, tre, metall og blokkvegger eller tak samt gipstak
- Avstiverkanal og rørklemme, ikke levert av Victaulic

Maksimal arbeidstemperatur

- 225 °F/107 °C
- 150°F/65°C (nr. 116 CPVC adapter)

Maksimalt arbeidstrykk

- 200 psi/1375 kPa (FM-godkjenning)
- 175 psi/1206 kPa (cULus-listeoppført)
- 1600 kPa/232 psi (VdS/LPCB-godkjent)
- 1.4 MPa (CCC-godkjenning)
- 175 psi/1206 kPa (nr. 116 CPVC adapter)

Minimum bøyeradius

- 7"/178 mm (FM/CCC-godkjenning)
- 3"/76,2 mm (cULus-listeoppført)
- 3"/76,2 mm (VdS/LPCB-godkjent)

1.0 PRODUKTBEKRIVELSE (FORTS.)

Maksimalt tillatte K-faktorer for sprinklere

- FM (½"/15mm reduksjonskobling) K5.6/8,1 (S.I.), (¾"/20 mm reduksjonskobling) K14.0/20,2 (S.I.)
- cULus (½"/15mm reduksjonskobling) K8.0/11,5 (S.I.), (¾"/20mm reduksjonskobling) K14.0/20,2 (S.I.)
- VdS/LPCB (½"/15mm reduksjonskobling) K5.6/8,1 (S.I.), (¾"/20 mm reduksjonskobling) K8.0/11,5 (S.I.)

2.0 CERTIFICATION/LISTINGS



3.0 SPESIFIKASJONER – MATERIALE

Serie AH1

- Fleksibel slange:** 300-serien rustfritt stål
- Krage-/sveisefeste:** 300-serien rustfritt stål
- Pakningstetning:** Victaulic EPDM
- Isolasjonsring:** Nylon
- Mutter og nippel:** Karbonstål, sinkbelagt
- Reduksjonskobling (½ eller ¾"): Karbonstål, sinkbelagte**
- Lavprofil rørbender:** Duktiljern, sinkbelagt

Braketter: Karbonstål, sinkbelagt

Serie AH1-CC

- Fleksibel slange:** 300-serien rustfritt stål
- Krage-/sveisefeste:** 300-serien rustfritt stål
- Pakningstetning:** Victaulic EPDM
- Isolasjonsring:** Nylon
- Låsering for kobling:** Polyeten
- Mutter:** Karbonstål, sinkbelagt
- Reduksjonskobling (½"/15 mm eller ¾"/20 mm):** Karbonstål, sinkbelagte
- Lavprofil rørbender:** Duktiljern, sinkbelagt
- Hus:** Duktiljern i samsvar med ASTM A 536, grad 65-45-12. Duktiljern i samsvar med ASTM A 395, grad 65-45-15 er tilgjengelig på forespørsel.

Belegg på koblingshuset:

- Oransje emalje (Nord-Amerika, Asia-Stillehavsregionen).
- Rød emalje (Europa).
- Varmeforsinket.

Pakning:¹

Grad "E" EPDM (type A)

FireLock EZ produkter er listeoppført av Underwriters Laboratories Inc., Underwriters Laboratories of Canada Limited, og godkjent av Factory Mutual Research for våte og tørre (oljefri luft) sprinkleranlegg innenfor den angitte grensen for arbeidstrykk.

¹ Bruksområdene som er angitt er kun retningslinjer for generell bruk. Vær oppmerksom på at det finnes bruksområder som disse pakningene ikke er forenlige med. Se alltid den siste [Victaulic veiledning for valg av pakning](#) for spesifikke retningslinjer angående bruk av pakningen og for en liste over bruksområder som ikke er forenlige.

Bolter/mutter: Sinkgalvanisert karbonstål, sporhode som tilfredsstillende de fysiske og kjemiske kravene i samsvar med ASTM A 449 og de fysiske kravene i samsvar med ASTM A 183.

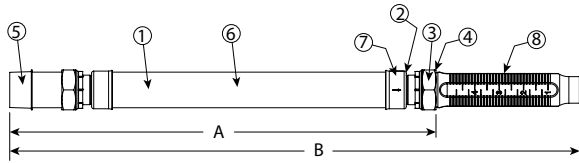
Forbindelsesledd: CrMo sinkgalvanisert stållegering i samsvar med ASTM B633 Zn/Fe 5, type III finish.

Nr. 116 adapterkobling: CPVC og messing

Tetning: Victaulic EPDM

4.0 DIMENSJONER

Produktdetaljer - Serie AH1 flettet slange

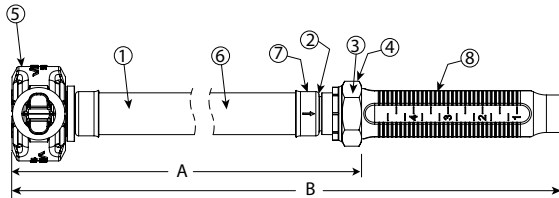


Artikkel	Beskrivelse
1	Fleksibel slange
2	Isolasjonsring
3	Pakning
4	Mutter
5	Grenlinjenippel
6	Fletting
7	Krage-/sveisefeste
8	Reduksjonskobling

Slangelengde dimensjoner

Slange	Dimensjoner	
	A inches mm	B inches mm
Modell		
AH1-31	25.7 653	31.0 788
AH1-36	31.7 806	36.0 915
AH1-48	42.7 1085	48.0 1220
AH1-60	54.7 1390	60.0 1524
AH1-72	66.7 1695	72.0 1829

Serie AH1-CC



Artikkel	Beskrivelse
1	Fleksibel slange
2	Isolasjonsring
3	Pakning
4	Mutter
5	Stil 108 kobling
6	Fletting
7	Krage-/sveisefeste
8	Reduksjonskobling

Slangelengde dimensjoner

Slange	Dimensjoner	
	A inches mm	B inches mm
Modell		
AH1-CC-31	24.5 623	29.8 757
AH1-CC-36	29.5 750	34.8 884
AH1-CC-48	41.5 1055	46.8 1189
AH1-CC-60	53.5 1359	58.8 1494
AH1-CC-72	65.5 1664	70.8 1799

4.1 DIMENSJONER (FORTSATT)

Standard reduksjonskobling

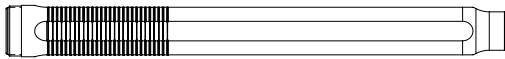


5.75"/140 mm rett reduksjonskobling

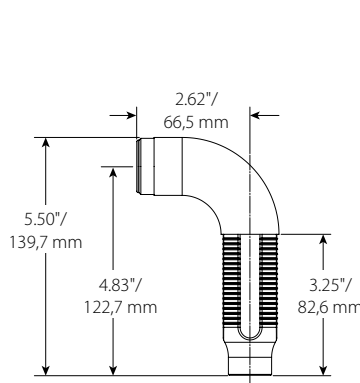
Valgfrie reduksjonskoblinger



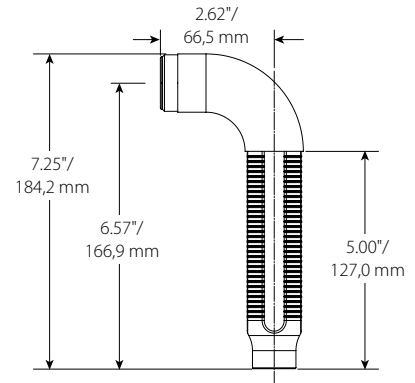
9.0"/229 mm rett reduksjonskobling



13.0"/330 mm rett reduksjonskobling



Kort 90° reduksjonsrørbend

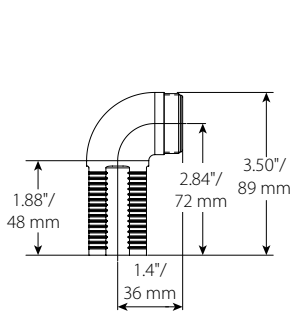


Lang 90° reduksjonsrørbend

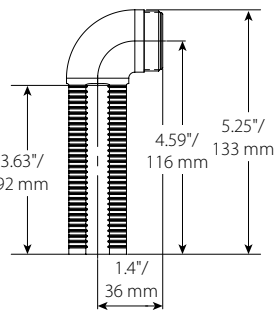
MERKNADER

- Den korte 90° reduksjonsrørbenden er typisk brukt med skjulte sprinklere, mens den lange 90° rørbenden typisk sett brukes i installasjonen av innfelte hengende sprinklere.
- Kun FM/VdS-godkjent.

Lav profil



Kort 90° reduksjonsrørbend

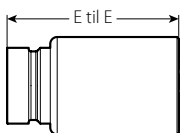


Lang 90° reduksjonsrørbend

MERK

- Stil AB11: Når rørbender med lav profil brukes med stil AB11 braketten, brukes den korte rørbenden med lav profil vanligvis til skjulte sprinklere, mens den lange rørbenden med lav profil brukes til installasjon av innfelte hengende sprinklere.

Nr. 116 CPVC adapter



MERKNADER

- E til E er 3.0"/76,0 mm
- Nr. 116 CPVC adaptere har 2 ft (0,6 m). EQL med 1" schedule 40 rør

4.2 DIMENSJONER

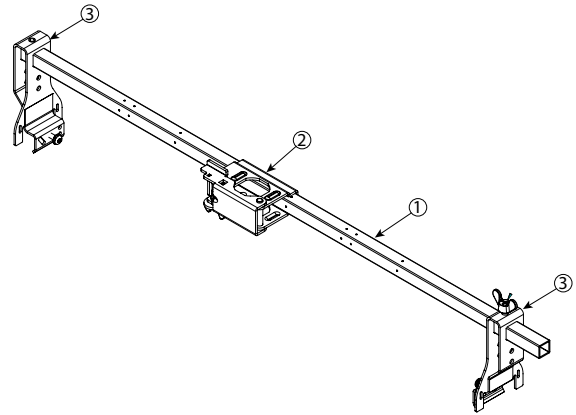
Stil AB2

- Hengetak
- Gipstak

Artikkel	Beskrivelse
1	24"/610 mm eller 48"/1220 mm firkantet stang
2	Patentbeskyttet vertikalt justerbar senterbrakett
3	Endebrakett

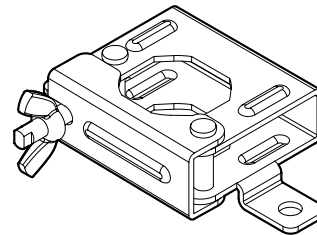
MERK

- Begge størrelser er FM/VdS/LPCB-godkjent, cULus-listeoppført



Stil AB3

- Overflatemonterte anlegg
- FM/LPCB-godkjent



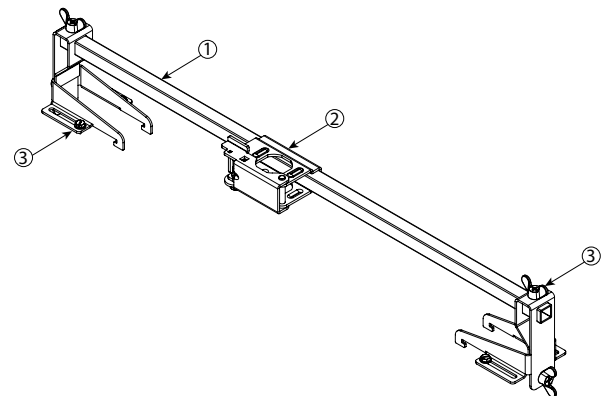
Stil AB4

- Gipstak med skjermet kanalnettsystem

Artikkel	Beskrivelse
1	24"/610 mm eller 48"/1220 mm firkantet stang
2	Patentbeskyttet vertikalt justerbar senterbrakett
3	Endebrakett for skjermet kanal

MERK

- Begge størrelser er FM/VdS/LPCB-godkjent, cULus-listeoppført



4.3 DIMENSJONER

VicFlex braketter

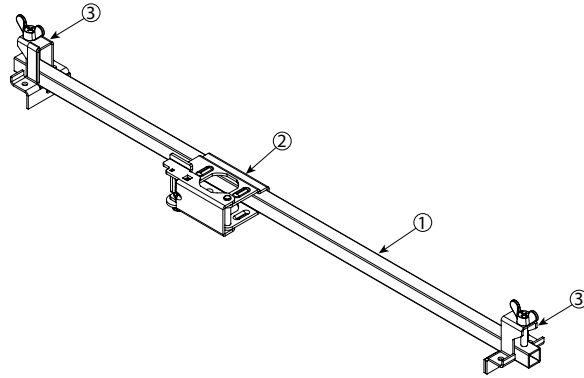
Stil AB5

- Gipstak

Artikkel	Beskrivelse
1	24"/610 mm eller 48"/1220 mm firkantet stang
2	Patentbeskyttet vertikalt justerbar senterbrakett
3	Endebrakett

MERK

- Begge størrelser er FM/VdS/LPCB-godkjent, cULus-listeoppført



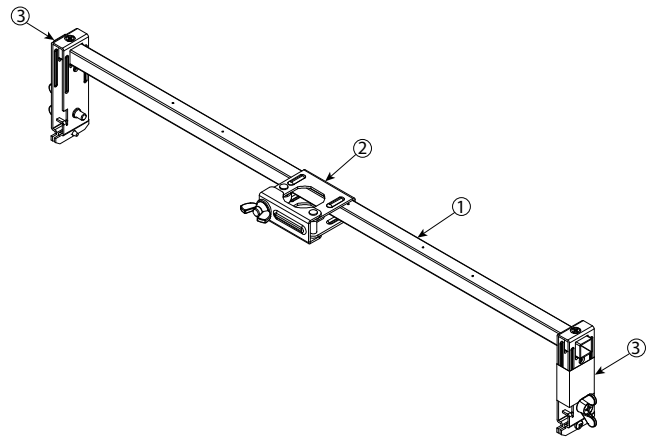
Stil AB7

- Hengetak
- Gipstak

Artikkel	Beskrivelse
1	24"/610 mm eller 48"/1220 mm firkantet stang
2	Patentbeskyttet 1-Bee2® senterbrakett
3	Endebrakett

MERK

- Begge størrelser er FM/VdS/LPCB-godkjent.



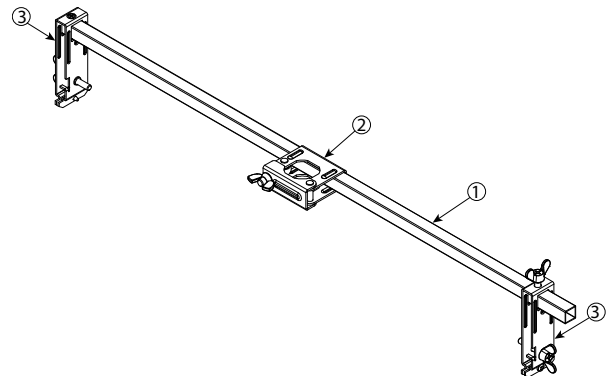
Stil AB7 justerbar

- Hengetak
- Gipstak

Artikkel	Beskrivelse
1	700 mm eller 1400 mm firkantet stang
2	Patentbeskyttet 1-Bee2® senterbrakett
3	Endebrakett (justerbar)

MERK

- Begge størrelser er FM/VdS/LPCB-godkjent.



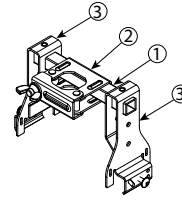
4.4 DIMENSJONER

VicFlex braketter

Stil AB10

- Hengetak
- Armstrong® TechZone™

Artikkel	Beskrivelse
1	6"/152 mm firkantet stang
2	Patentbeskyttet 1-Bee2® senterbrakett
3	Endebrakett



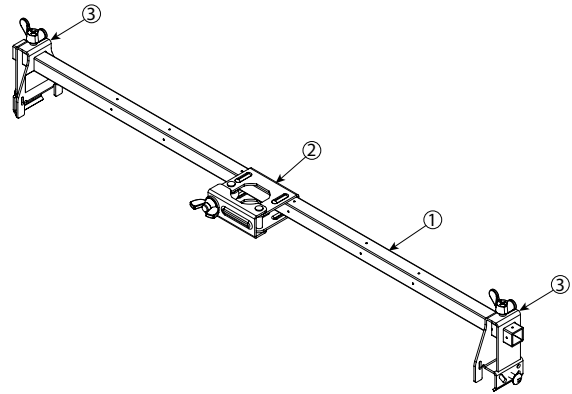
MERK

- FM/VdS/LPCB-godkjent, cULus-listeopført.

Stil AB11

- Hengetak
- Gipstak

Artikkel	Beskrivelse
1	24"/610 mm eller 48"/1219 mm firkantet stang
2	Patentbeskyttet 1-Bee2® senterbrakett
3	Endebrakett



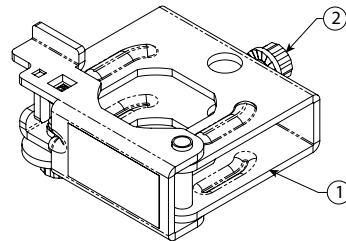
MERK

- FM/VdS-godkjent, cULus-listeopført.

Stil AB12

- Hengetak
- Gipstak

Artikkel	Beskrivelse
1	Stil AB12 braketteramme
2	T25 drivsettskrue



MERK

- FM/VdS-godkjent.

4.5 DIMENSJONER

VicFlex braketter

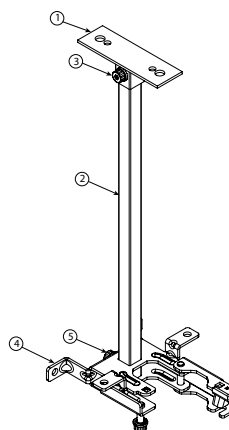
Stil ABBA

- Gulv-over montering
- Utkraget montering
- Midlertidig montering i bjelketak

Artikkel	Beskrivelse
1	Stil ABBA monteringsplate
2	Stil ABBA firkantet stang
3	Hetteskrue, tagget flens, M6 x 1 x 20, T25 Torx-drev innfelt
4	Stil ABMM braketteramme
5	Hetteskrue, tagget flens, M6 x 1 x 15.24, T25 Torx-drev innfelt

MERK

- FM-godkjent.



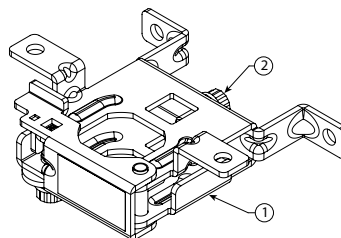
Stil ABMM

- Overflatemontering
- Stand-off montering

Artikkel	Beskrivelse
1	Stil ABMM braketteramme
2	Hetteskrue, tagget flens, M6 x 1 x 15.24, T25 Torx-drev innfelt

MERK

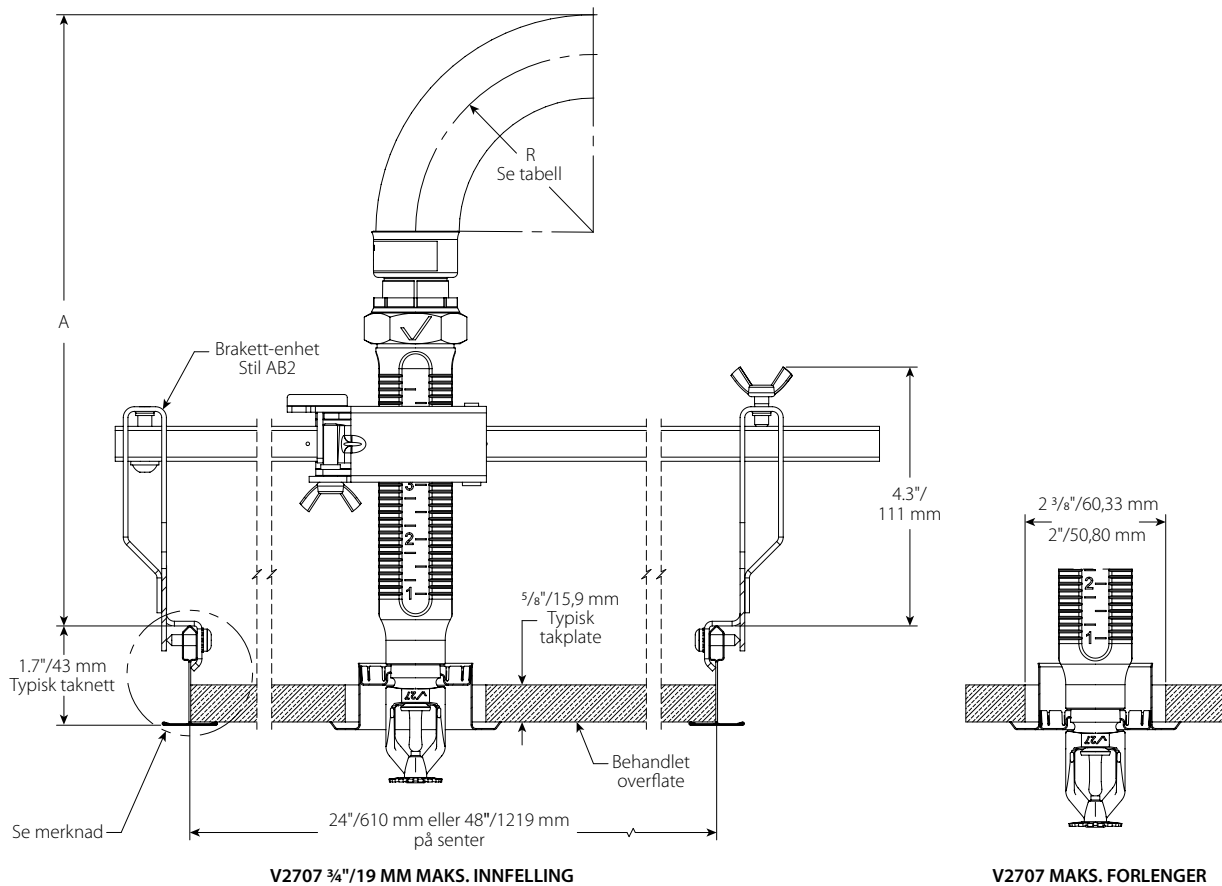
- FM-godkjent.



4.6 DIMENSJONER

Klaringer

Serie AH2 flettet slange og stil AB2 brakett



Slangeklaringsoversikt						
	Rett reduksjonskobling				Lang rørbend	Kort rørbend
	V2707 3/4" maks innfelling inches mm	V3802 1/2" maks innfelling inches mm	V2707 3/4" maks innfelling inches mm	V3802 1/2" maks innfelling inches mm	V2707 3/4" maks innfelling inches mm	V3802 1/2" maks innfelling inches mm
"R" minimum bøyradius	3.0 76,2		7.0 177,8		-	
"A" minste nødvendige installasjonsplass	9.6 244	11.1 282	13.6 345	15.1 384	5.8 147	5.8 147

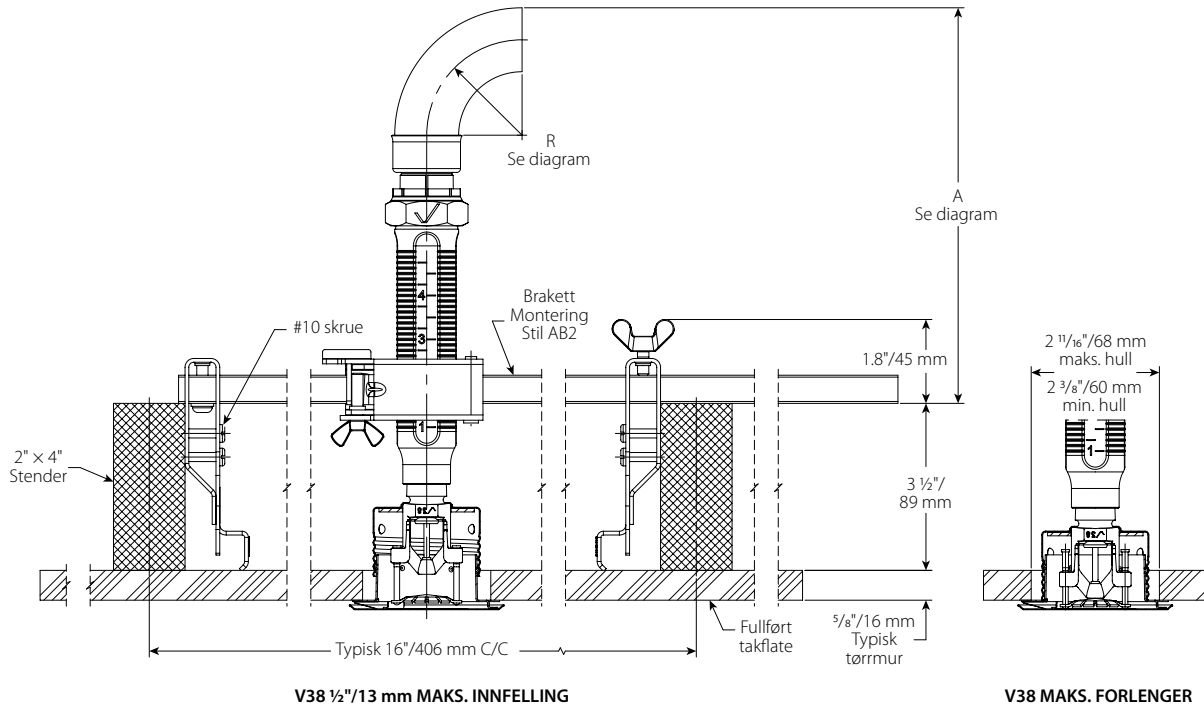
MERK

- variasjoner av taknett, sprinklerhoder, braketter og slanger er tillatt, men dette kan føre til at klaringen varierer fra tallene som er gitt ovenfor.

4.7 DIMENSJONER

Klaringer

Serie AH2 flettet slange og stil AB2 brakett



Slangeklaringsoversikt						
	Rett reduksjonskobling					
	V2707 3/4" 20 mm maks innfelling inches mm	V3802 1/2" 13 mm maks innfelling inches mm	V2709 3/4" 20 mm sidevegg inches mm	V2707 3/4" 20 mm maks innfelling inches mm	V3802 1/2" 13 mm maks innfelling inches mm	V2709 3/4" 20 mm sidevegg inches mm
"R" minimum bøyeradius		3.0 80			7.0 175	
"A" minste nødvendige installasjonsplass	7.2 183	8.6 218	7.1 180	11.2 285	12.6 320	11.1 282

Slangeklaringsoversikt			
	Lang rørbend		Kort rørbend
	V2707 3/4" 20 mm maks innfelling inches mm	V2709 3/4" 20 mm sidevegg inches mm	V3802 1/2" 13 mm maks innfelling inches mm
"R" minimum bøyeradius	-		
"A" minste nødvendige installasjonsplass	3.3 84	3.6 91	3.3 84

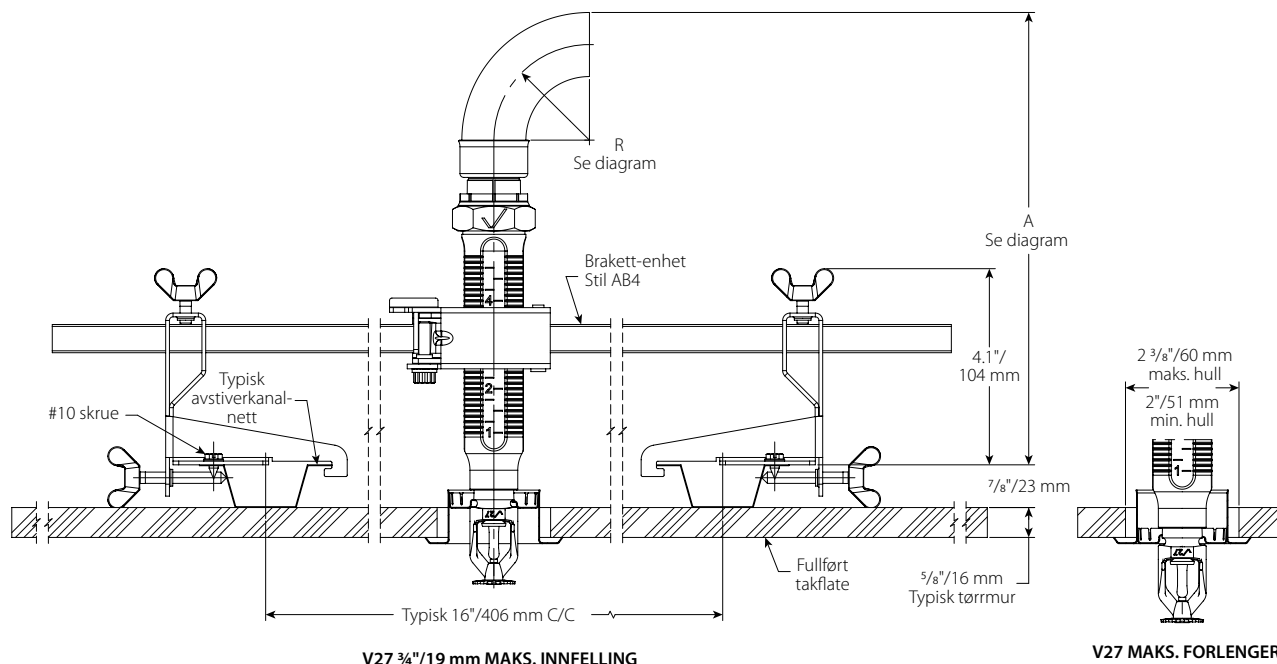
MERK

- Variasjoner av taknett, sprinklerhoder, braketter og slanger er tillatt, men dette kan føre til at klaringen varierer fra tallene som er gitt ovenfor.

4.8 DIMENSJONER

Klaringer

Serie AH2 flettet slange og stil AB4 brakett



Slangeklaringsoversikt

					Lang rørbend	Kort rørbend
	V2707 3/4" maks innfelling inches mm	V3802 1/2" maks innfelling inches mm	V2707 3/4" maks innfelling inches mm	V3802 1/2" maks innfelling inches mm	V2707 3/4" maks innfelling inches mm	V3802 1/2" maks innfelling inches mm
"R" minimum bøyeradius	3.0 80	3.0 80	7.0 175	7.0 175	-	
"A" minste nødvendige installasjons plass	9.8 249	11.2 285	13.8 351	15.2 386	8.0 203	5.9 150

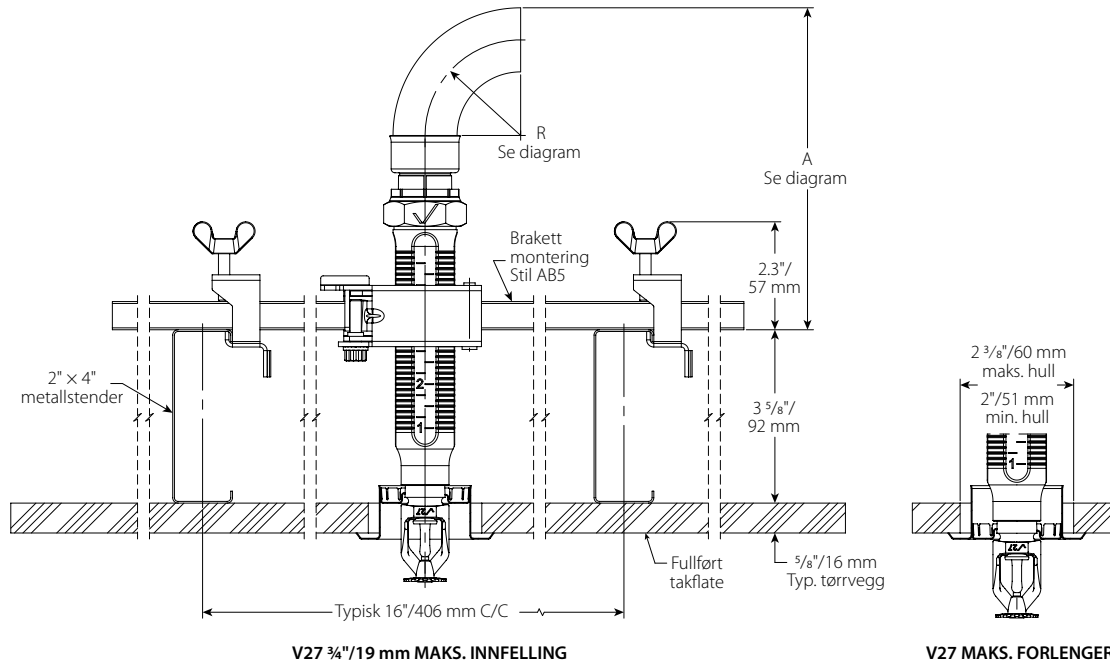
MERK

- Variasjoner av taknett, sprinklerhoder, braketter og slanger er tillatt, men dette kan føre til at klaringen varierer fra tallene som er gitt ovenfor.

4.9 DIMENSJONER

Klaringer

Serie AH2 flettet slange og stil AB5 brakett



Slangeklaringsoversikt						
	V2707 ¾" 20 mm maks innfelling inches mm	V3802 ½" 13 mm maks innfelling inches mm	V2709 ¾" 20 mm sidevegg inches mm	V2707 ¾" 20 mm maks innfelling inches mm	V3802 ½" 13 mm maks innfelling inches mm	V2709 ¾" 20 mm sidevegg inches mm
"R" minimum bøyeradius	3.0 80			7.0 175		
"A" minste nødvendige installasjons plass	7.0 178	8.7 221	7.1 180	11.0 279	12.7 323	11.1 282

Slangeklaringsoversikt					
	Lang rørbend			Lavprofil lang rørbend	Kort rørbend
	V2707 ¾" 20 mm maks innfelling inches mm	V3802 ½" 13 mm maks innfelling inches mm	V2709 ¾" 20 mm sidevegg inches mm	V3802 ½" 13 mm maks innfelling inches mm	V3802 ½" 13 mm maks innfelling inches mm
"R" minimum bøyeradius	-				
"A" minste nødvendige installasjons plass	3.5 89	4.9 124	3.6 91	2.9 74	3.3 84

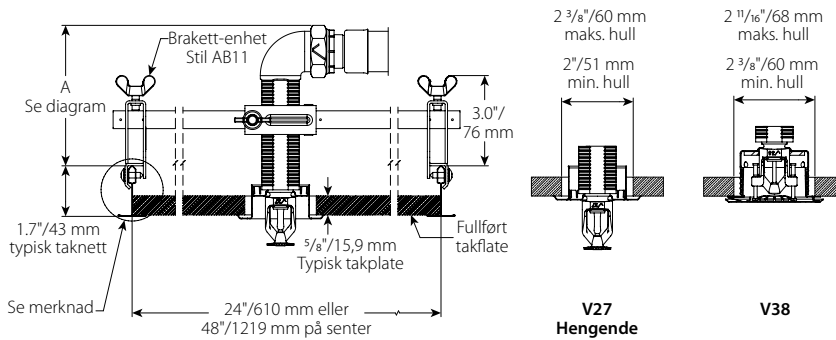
MERK

- Variasjoner av taknett, sprinklerhoder, braketter og slanger er tillatt, men dette kan føre til at klaringen varierer fra tallene som er gitt ovenfor.

4.10 DIMENSJONER

Klaringer

Serie AH2 flettet slange og stil AB11 brakett (LØSNING MED LAV PROFIL)



Slangeklaringsoversikt		
	Lavprofil lang rørbend	Lavprofil kort rørbend
	V2707 3/4" 20 mm maks innfelling"	V3802 1/2" 13 mm maks innfelling
	inches mm	inches mm
"A" minste nødvendige installasjonsplass	4.0 102	3.9 99

MERK

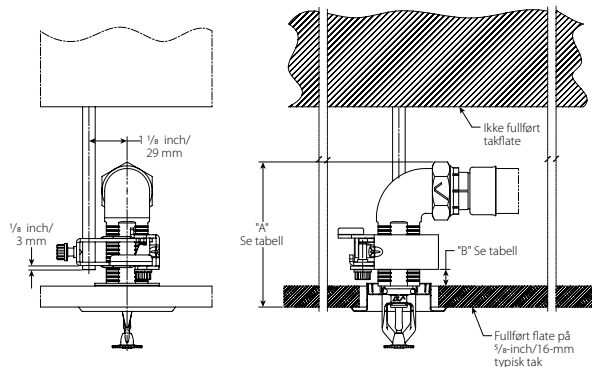
- Variasjoner av taknett, sprinklerhoder, braketter og slanger er tillatt, men dette kan føre til at klaringen varierer fra tallene som er gitt ovenfor.

4.11 DIMENSJONER

KLARINGER OVENFOR TAKET

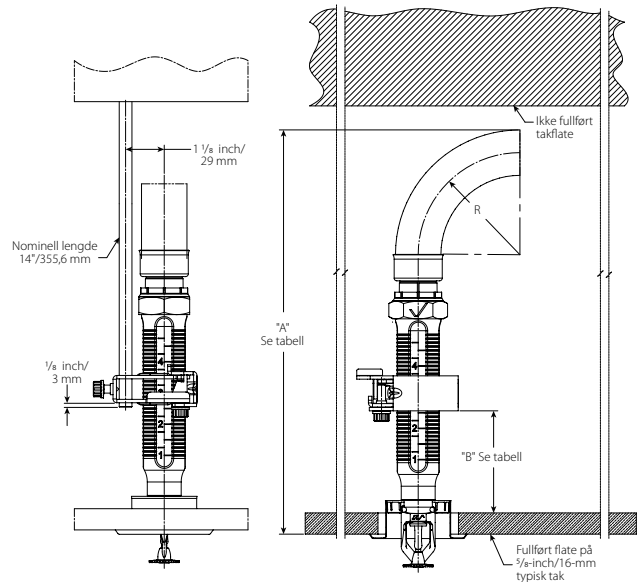
Serie AH1 flettet slange og stil AB12 og ABBA brakett

Hengetaknett med innfelt sprinkler med lavprofil kort rørbend



V2707 1/2"/12.7 mm MAKS. INNPELLING

Hengetaknett med innfelt sprinkler med rett 5.75"/140 mm reduksjonskobling



V2707 3/4"/19 mm MAKS. INNPELLING

Dimensjon		Lavprofil kort rørbend		Lavprofil lang rørbend		Standard kort rørbend		Standard lang rørbend		Standard rett reduksjonskobling	
		3/4"/19mm innfelt*	Skjult	3/4"/19mm innfelt	Skjult	3/4"/19mm innfelt	Skjult	3/4"/19mm innfelt	Skjult	3/4"/19mm innfelt	Skjult
		inches	inches	inches	inches	inches	inches	inches	inches	inches	inches
A	Minste nødvendige installasjons plass	4.0	5.5	5.6	7.2	5.9	7.5	7.7	9.3	15.0	16.6
		101,6	139,7	142,2	182,9	149,9	190,5	195,6	236,2	381,0	421,6
B	Avstand fra toppen av typisk takplate til bunnen av porten	0.5	2.0	1.5	1.5	1.5	1.5	3.0	3.0	3.0	3.0
		12,7	50,8	38,1	38,1	38,1	38,1	76,2	76,2	76,2	76,2

* Justeringsmuligheten vil være begrenset

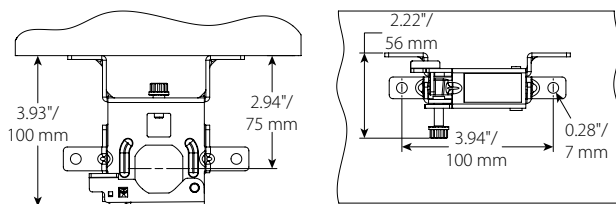
MERK

- Variasjoner av taknett, sprinklerhoder, braketter og slanger er tillatt, men dette kan føre til at klaringen varierer fra tallene som er gitt ovenfor.

4.12 DIMENSJONER

Stil ABMM brakett

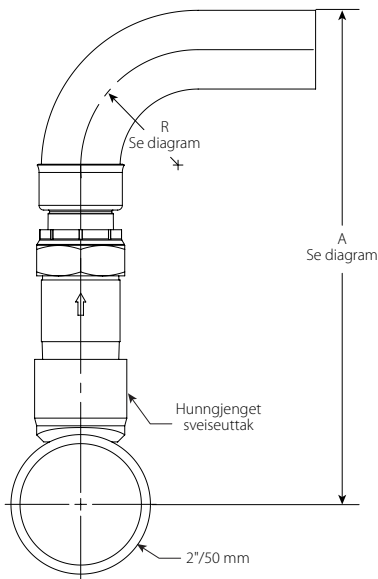
Stand-off dimensjoner



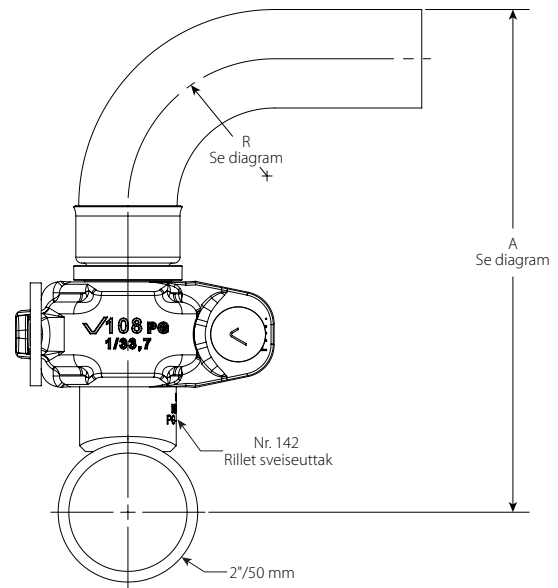
4.13 DIMENSJONER

KLARINGER FOR GRENRØR

Serie AH1 flettet slange med hunngjenget utløp



Serie AH1-CC flettet slange med rillet utløp



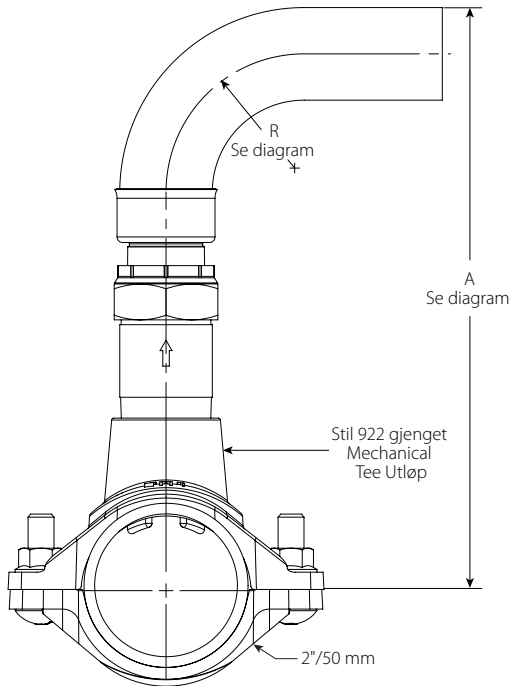
Slangeklaringsoversikt						
Dimensjon		inches	inches	inches	inches	inches
		mm	mm	mm	mm	mm
R	Minimum bøyeradius	3	4	5	6	7
		80	100	125	150	175
A	Min.	9.4	10.4	11.4	12.4	13.41
		239	264	290	315	341

Slangeklaringsoversikt						
Dimensjon		inches	inches	inches	inches	inches
		mm	mm	mm	mm	mm
R	Minimum bøyeradius	3	4	5	6	7
		80	100	125	150	175
A	Min.	8.1	9.1	10.1	11.1	12.1
		205	231	256	281	307

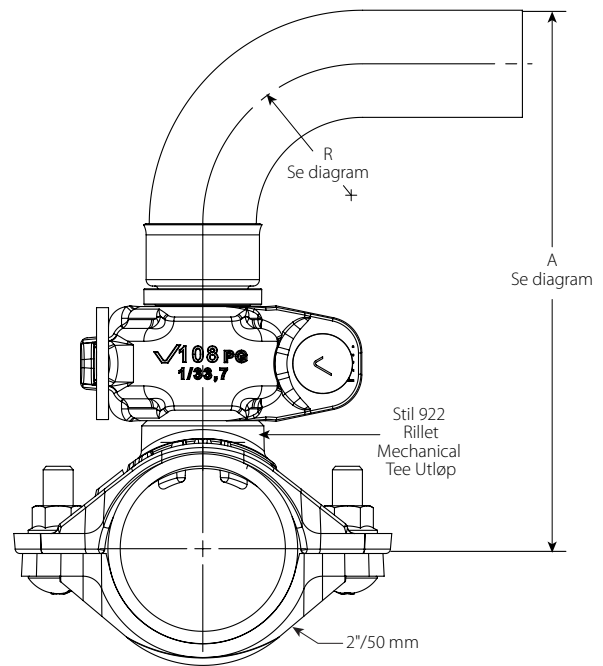
4.14 DIMENSJONER

KLARINGER FOR GRENRØR

Serie AH1 flettet slange med stil 922 gjenget utløp



Serie AH1-CC flettet slange med stil 922 rillet utløp



Slangeklaringsoversikt						
Dimensjon		inches	inches	inches	inches	inches
		mm	mm	mm	mm	mm
R	Minimum bøyeradius	3	4	5	6	7
		80	100	125	150	175
A	Min.	9.4	10.4	11.4	12.4	13.4
		238	263	289	314	339

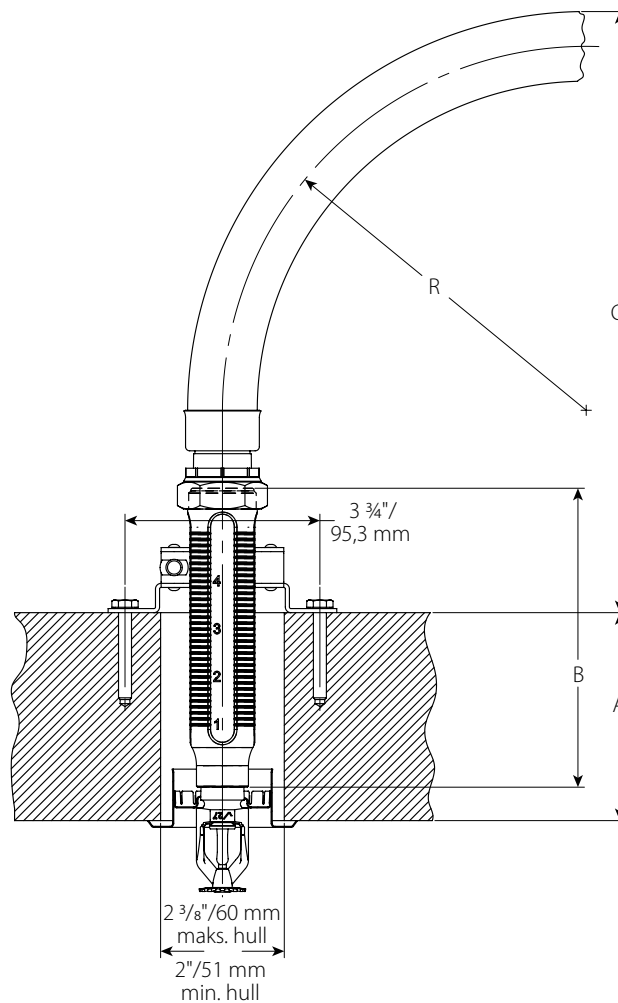
Slangeklaringsoversikt						
Dimensjon		inches	inches	inches	inches	inches
		mm	mm	mm	mm	mm
R	Minimum bøyeradius	3	4	5	6	7
		80	100	125	150	175
A	Min.	7.7	8.7	9.7	10.7	11.7
		197	222	247	273	298

4.15 DIMENSJONER

KLARINGER OVENFOR TAKET

Serie AH1 flettet slange og stil AB3 og ABMM brakett

Overflatemontert anlegg med innfelt sprinkler



Slangeklaringer																	
eggtykkelse "A"	4				6				8				10				
	100	150	200	250	100	150	200	250	100	150	200	250	100	150	200	250	
Utløpslengde "B"	5.75 146,1	9 228,6	13 330,2	9 228,6	13 330,2	13 330,2	13 330,2	5.75 146,1	9 228,6	13 330,2	5.75 146,1	9 228,6	13 330,2	9 228,6	13 330,2	13 330,2	
Slangeklaring "C"	9.6 243	12.8 325	16.8 427	10.8 275	14.8 376	12.8 325	10.8 275	12.6 319	15.8 402	19.8 503	10.6 268	13.8 351	17.8 452	11.8 300	15.8 402	13.8 351	11.8 300
Bøyeradius "R"	7 175							8 200									

MERK

- Variasjoner av taknett, sprinklerhoder, braketter og slanger er tillatt, men dette kan føre til at klaringen varierer fra tallene som er gitt ovenfor.
- Se installasjonsinstruksjonene for type monteringskrue og størrelse.

5.0 YTELSE – FRIKSJONSTAPSDATA



Serie AH1 og AH1-CC flettede slanger med rette 5.75" reduksjonskoblinger
Stil AB2, AB4, AB5 og AB10 braketter

Lengde inches mm	Type	Nominell utløpsstørrelse inches DN	Tilsvarende lengde på 1"/33,7 mm sch. 40 rør feet meter	Maks bøyer
31 790	Rett	1/2 DN15	41.0 12,5	3
31 790	Rett	3/4 DN20	39.0 11,9	3
36 915	Rett	1/2 DN15	49.0 14,9	4
36 915	Rett	3/4 DN20	48.0 14,6	4
48 1220	Rett	1/2 DN15	62.0 18,9	4
48 1220	Rett	3/4 DN20	59.0 18,0	4
60 1525	Rett	1/2 DN15	72.0 21,9	4
60 1525	Rett	3/4 DN20	73.0 22,3	4
72 1830	Rett	1/2 DN15	87.0 26,5	5
72 1830	Rett	3/4 DN20	90.0 27,4	5

5.0 YTELSE – FRIKSJONSTAPSDATA (FORTSATT)



Serie AH1 flettet slange med 90° lavprofil rørbender
 Stil AB11 VicFlex brakett

Slange	Reduksjonskobling		UL	
	Lengde inches mm	Type	Nominell utløpsstørrelse inches DN	Tilsvarende lengde på 1"/33,7 mm sch. 40 rør feet meter
31 790	LP rørbend	1/2 DN15	37.0 11,3	3
31 790	LP rørbend	3/4 DN20	44.0 13,4	3
36 915	LP rørbend	1/2 DN15	47.0 14,3	4
36 915	LP rørbend	3/4 DN20	53.0 16,2	4
48 1220	LP rørbend	1/2 DN15	58.0 17,7	4
48 1220	LP rørbend	3/4 DN20	68.0 20,7	4
60 1525	LP rørbend	1/2 DN15	70.0 21,3	4
60 1525	LP rørbend	3/4 DN20	77.0 23,5	4
72 1830	LP rørbend	1/2 DN15	83.0 25,3	5
72 1830	LP rørbend	3/4 DN20	99.0 30,2	5

5.0 YTELSE – FRIKSJONSTAPSDATA

Serie AH1 flettet slange, designveiledning for tilsvarende lengde

Tilsvarende lengdeverdier ved diverse antall 90 graders bøyer ved 3"/76,2 mm senterlinje bøyeradius

Slange		Bøyer				
Lengde inches mm	Nominell utløpsstørrelse inches DN	1 bøy feet meter	2 bøyer feet meter	3 bøyer feet meter	4 bøyer feet meter	5 bøyer feet meter
31 790	1/2 DN15	28.0 8,5	34.0 10,4	41.0 12,5	–	–
31 790	3/4 DN20	28.0 8,5	33.0 10,1	39.0 11,9	–	–
36 915	1/2 DN15	34.0 10,4	39.0 11,9	44.0 13,4	49.0 14,9	–
36 915	3/4 DN20	33.0 10,1	39.0 11,9	44.0 13,4	48.0 14,6	–
48 1220	1/2 DN15	44.0 13,4	50.0 15,2	56.0 17,1	62.0 18,9	–
48 1220	3/4 DN20	44.0 13,4	50.0 15,2	55.0 16,8	59.0 18,0	–
60 1525	1/2 DN15	55.0 16,8	61.0 18,6	66.0 20,1	72.0 21,9	–
60 1525	3/4 DN20	55.0 16,8	61.0 18,6	67.0 20,4	73.0 22,3	–
72 1830	1/2 DN15	68.0 20,7	72.0 21,9	76.0 23,2	82.0 25,0	87.0 26,5
72 1830	3/4 DN20	67.0 20,4	71.0 21,6	75.0 22,9	83.0 25,3	90.0 27,4

MERKNADER

- Verdier til bruk med 5.75" rette reduksjonskoblinger.
- Verdiene i denne tabellen er gitt av produsenten og er kun ment som referanse. For friksjonstapsdata i samsvar med UL-sertifiseringen, se side 17 i denne publikasjonen.

Slik brukes denne designveiledningen:

- For noen anlegg kan det være fordelaktig for designeren å kalkulere hydraulikken i anlegget ved bruk av kortere tilsvarende lengder som er forbundet med færre enn maksimalt tillatt antall bøyer. I dette tilfellet kan designeren velge et bestemt antall bøyninger for jobben og bruke tilknyttet tilsvarende lengde fra designveiledningen for å finne hydraulikken i anlegget.
- Det er mulig at den faktisk installerte tilstanden for noen fleksible fall kan ha flere bøyer enn designeren valgte. Når dette skjer, kan designveiledningen brukes til å finne tilsvarende lengder basert på det faktiske antallet bøyer for særskilte sprinklerinstallasjoner. Hydraulikken i anlegget kan rekalkuleres ved bruk av faktiske tilsvarende lengder for å verifisere ytelsen til anlegget.

5.0 YTELSE – FRIKSJONSTAPSDATA



Serie AH1 og AH1-CC flettet slange

Stil AB2, AB3, AB4, AB5, AB7, AB7 Adj., AB8, AB10, AB12, ABBA og ABMM VicFlex braketter

Slange	Reduksjonskobling		Sprinkler	FM	
	Lengde inches mm	Type		Nominell utløpsstørrelse inches DN	K-faktor Imperisk S.I.
31 790	Rett	1/2 DN15	5,6 8,1	35,7 10,9	2
31 790	Bend	1/2 DN15	5,6 8,1	30,4 9,3	2
36 915	Rett	1/2 DN15	5,6 8,1	42,1 12,8	2
36 915	Bend	1/2 DN15	5,6 8,1	36,9 11,2	2
48 1220	Rett	1/2 DN15	5,6 8,1	57,5 17,5	3
48 1220	Bend	1/2 DN15	5,6 8,1	52,2 15,9	3
60 1525	Rett	1/2 DN15	5,6 8,1	72,9 22,2	4
60 1525	Bend	1/2 DN15	5,6 8,1	68,2 20,8	4
72 1830	Rett	1/2 DN15	5,6 8,1	88,4 26,9	4
72 1830	Bend	1/2 DN15	5,6 8,1	83,8 25,5	4
31 790	Rett	3/4 DN20	8,0 11,5	32,9 10,0	2
31 790	Bend	3/4 DN20	8,0 11,5	32,4 9,9	2
36 915	Rett	3/4 DN20	8,0 11,5	39,2 11,9	2
36 915	Bend	3/4 DN20	8,0 11,5	38,9 11,9	2
48 1220	Rett	3/4 DN20	8,0 11,5	54,4 16,6	3
48 1220	Bend	3/4 DN20	8,0 11,5	54,5 16,6	3
60 1525	Rett	3/4 DN20	8,0 11,5	69,5 21,2	4
60 1525	Bend	3/4 DN20	8,0 11,5	70,1 21,4	4
72 1830	Rett	3/4 DN20	8,0 11,5	84,7 25,8	4
72 1830	Bend	3/4 DN20	8,0 11,5	85,7 26,1	4

FM-MERKNADER

- Serie AH1 har blitt testet og godkjent av FM Global for bruk i våte, tørre og preaksjonssystemer i samsvar med NFPA 13, 13R og 13D samt FM-dataark 2-0, 2-5 og 2-8. FM 1637 og Vds forskriftene for sikkerhet inkluderer, men er ikke begrenset til, trykksyklus, korrosjonsbestandighet, strømningssegenskaper, vibrasjonsmotstand, lekkasje, mekanisk og hydrostatisk styrke.
- EKSEMPEL: En 48-inch slange installert med to 30° bøyer og to 90° bøyer er tillatt, og anses som tilsvarende til dataen i tabellen vist ovenfor. I dette eksempelet er totalt antall grader 240°, som er mindre enn de tillatte 270°.

5.0 YTELSE – FRIKSJONSTAPSDATA (FORTSATT)



Serie AH1 og AH1-CC flettet slange

Stil AB2, AB3, AB4, AB5, AB7, AB7 Adj., AB8, AB10, AB12, ABBA og ABMM VicFlex braketter

Slange Lengde inches mm	Reduksjonskobling		Sprinkler K-faktor Imperisk S.I.	FM	
	Type	Nominell utløpsstørrelse inches DN		Tilsvarende lengde på 1"/33,7 mm sch. 40 rør feet meter	Maks bøyer
31 790	Rett	¾ DN20	11.2 16,1	32.9 10,0	2
31 790	Bend	¾ DN20	11.2 16,1	32.4 9,9	2
36 915	Rett	¾ DN20	11.2 16,1	39.2 11,9	2
36 915	Bend	¾ DN20	11.2 16,1	38.9 11,9	2
48 1220	Rett	¾ DN20	11.2 16,1	54.4 16,6	3
48 1220	Bend	¾ DN20	11.2 16,1	54.5 16,6	3
60 1525	Rett	¾ DN20	11.2 16,1	69.5 21,2	4
60 1525	Bend	¾ DN20	11.2 16,1	70.1 21,4	4
72 1830	Rett	¾ DN20	11.2 16,1	84.7 25,8	4
72 1830	Bend	¾ DN20	11.2 16,1	85.7 26,1	4
31 790	Rett	¾ DN20	14.0 20,2	32.9 10,0	2
31 790	Bend	¾ DN20	14.0 20,2	32.4 9,9	2
36 915	Rett	¾ DN20	14.0 20,2	39.2 11,9	2
36 915	Bend	¾ DN20	14.0 20,2	38.9 11,9	2
48 1220	Rett	¾ DN20	14.0 20,2	54.4 16,6	3
48 1220	Bend	¾ DN20	14.0 20,2	54.5 16,6	3
60 1525	Rett	¾ DN20	14.0 20,2	69.5 21,2	4
60 1525	Bend	¾ DN20	14.0 20,2	70.1 21,4	4
72 1830	Rett	¾ DN20	14.0 20,2	84.7 25,8	4
72 1830	Bend	¾ DN20	14.0 20,2	85.7 26,1	4

FM-MERKNADER

- Serie AH1 har blitt testet og godkjent av FM Global for bruk i våte, tørre og preakksjonssystemer i samsvar med NFPA 13, 13R og 13D samt FM-dataark 2-0, 2-5 og 2-8. FM 1637 og Vds forskriftene for sikkerhet inkluderer, men er ikke begrenset til, trykksyklus, korrosjonsbestandighet, strømningssegenskaper, vibrasjonsmotstand, lekkasje, mekanisk og hydrostatisk styrke.
- EKSEMPEL: En 48-inch slange installert med to 30° bøyer og to 90° bøyer er tillatt, og anses som tilsvarende til dataen i tabellen vist ovenfor. I dette eksempelet er totalt antall grader 240°, som er mindre enn de tillatte 270°.

5.0 YTELSE – FRIKSJONSTAPSDATA


**Serie AH1 flettet slange med 90° lavprofil rørbender
 Stil AB5, AB11, AB12, ABBA og ABMM VicFlex brakett**

Slange	Reduksjonskobling		Sprinkler	FM	
	Lengde inches mm	Type		Nominell utløpsstørrelse inches DN	K-faktor Imperisk S.I.
31 790	LP rørbend	3/4 DN20	5.6 8,1	31.4 9,6	2
36 915	LP rørbend	3/4 DN20	5.6 8,1	37.7 11,5	2
48 1220	LP rørbend	3/4 DN20	5.6 8,1	52.8 16,1	3
60 1525	LP rørbend	3/4 DN20	5.6 8,1	67.8 20,7	4
72 1830	LP rørbend	3/4 DN20	5.6 8,1	82.9 25,3	4
31 790	LP rørbend	3/4 DN20	8.0 11,5	32.3 9,8	2
36 915	LP rørbend	3/4 DN20	8.0 11,5	38.8 11,8	2
48 1220	LP rørbend	3/4 DN20	8.0 11,5	54.4 16,6	3
60 1525	LP rørbend	3/4 DN20	8.0 11,5	70.1 21,4	4
72 1830	LP rørbend	3/4 DN20	8.0 11,5	85.7 26,1	4
31 790	LP rørbend	3/4 DN20	11.2 16,1	32.3 9,8	2
36 915	LP rørbend	3/4 DN20	11.2 16,1	38.8 11,8	2
48 1220	LP rørbend	3/4 DN20	11.2 16,1	54.4 16,6	3
60 1525	LP rørbend	3/4 DN20	11.2 16,1	70.1 21,4	4
72 1830	LP rørbend	3/4 DN20	11.2 16,1	85.7 26,1	4
31 790	LP rørbend	3/4 DN20	14.0 20,2	32.3 9,8	2
36 915	LP rørbend	3/4 DN20	14.0 20,2	38.8 11,8	2
48 1220	LP rørbend	3/4 DN20	14.0 20,2	54.4 16,6	3
60 1525	LP rørbend	3/4 DN20	14.0 20,2	70.1 21,4	4
72 1830	LP rørbend	3/4 DN20	14.0 20,2	85.7 26,1	4

FM-MERKNADER

- Serie AH1 har blitt testet og godkjent av FM Global for bruk i våte, tørre og preaksjonssystemer i samsvar med NFPA 13, 13R og 13D samt FM-dataark 2-0, 2-5 og 2-8. FM 1637 og Vds forskriftene for sikkerhet inkluderer, men er ikke begrenset til, trykksyklus, korrosjonsbestandighet, strømningssegenskaper, vibrasjonsmotstand, lekkasje, mekanisk og hydrostatisk styrke.
- Forskjeller i tilsvarende lengder er på grunn av varierende testmetoder, ifølge FM 1637- og VdS-forskriftene. Se disse forskriftene for ekstra informasjon om testmetoder for friksjonstap.
- EKSEMPEL: En 48-inch slange installert med to 30° bøyer og to 90° bøyer i en 7-inch bøyeradius er tillatt og ansett som tilsvarende til dataen i tabellen vist ovenfor. I dette eksempelet er totalt antall grader 240°, som er mindre enn de tillatte 270°.

5.0 YTELSE – FRIKSJONSTAPSDATA



Serie AH1 og AH1-CC flettet slange
 Stil AB2, AB4, AB5, AB7, AB7 Adj., AB8, AB10, AB11 og AB12 braketter

Slange	Reduksjonskobling	VdS	
		Tilsvarende lengde i samsvar med EN 10255 DN 20 (26,9 x 2,65 mm)	Maks bøyer
Lengde mm inches	Nominell utløpsstørrelse DN inches	meter feet	
790 31	DN15 ½	3,2 10.5	3
790 31	DN20 ¾	3,2 10.5	3
915 36	DN15 ½	3,7 12.1	3
915 36	DN20 ¾	3,7 12.1	3
1220 48	DN15 ½	4,9 16.1	3
1220 48	DN20 ¾	4,9 16.1	3
1525 60	DN15 ½	6,1 20.0	4
1525 60	DN20 ¾	6,1 20.0	4
1830 72	DN15 ½	7,3 24.0	4
1830 72	DN20 ¾	7,3 24.0	4

LISTE OVER VDS TAKPRODUSENTER

AB1, AB2, AB7, AB10, AB11, AB12 AB4

1. AMF
2. Armstrong
3. Chicago Metallic
4. Dipling
5. Durlum
6. Geipel
7. Gema-Armstrong
8. Hilti
9. Knauf
10. Lafarge
11. Linder
12. Odenwald
13. Richter
14. Rigips
15. Rockfon Pagos
16. Suckow & Fischer
17. USG Donn

Ingen spesifikk godkjenning

AB8

1. Hilti
2. Knauf
3. Lafarge
4. Lindner
5. Rigips

5.0 YTELSE – FRIKSJONSTAPSDATA (fortsett)



LPS 1261: Utgave 1.2
Cert/LPCB Ref. 104/02
104/03

Serie AH1 og AH1-CC flettet slange
Stil AB2, AB3, AB4, AB5, AB7, AB8 og AB10 braketter

Slange	Reduksjonskobling	LPCB	
		Tilsvarende lengde i samsvar med EN 10255 DN 25 (33,7 x 3,25 mm)	Maks bøyer
Lengde mm inches	Nominell utløpsstørrelse DN inches	meter feet	
790 31	DN15 ½	10,4 34.1	2
790 31	DN20 ¾	11,3 37.1	2
915 36	DN15 ½	13,4 44.0	3
915 36	DN20 ¾	13,9 45.6	3
1220 48	DN15 ½	16,2 53.1	3
1220 48	DN20 ¾	16,5 54.1	3
1525 60	DN15 ½	19,2 63.0	3
1525 60	DN20 ¾	19,7 64.6	3
1830 72	DN15 ½	22,8 74.8	3
1830 72	DN20 ¾	23,5 77.1	3



Friksjonstapsdata for serie AH1 fleksibel slange

Modell	Lengde på fleksibel slange mm inches	Tilsvarende lengde	
		Rett konfigurasjon meter feet	Bøy-konfigurasjon meter feet
AH1-31	790	4,78	5,80
	31	15.7	19.0
AH1-36	915	5,59	10,15
	36	18.3	33.3
AH1-48	1220	9,75	16,25
	48	32.0	53.3
AH1-60	1525	12,15	22,94
	60	39.9	75.3
AH1-72	1830	14,26	25,98
	72	46.8	85.2

MERK

- Friksjonstapsdata er i samsvar med GB5135.16 testet ved en strømningshastighet på 114 liter i minuttet (30 gallons i minuttet).

6.0 MERKNADER

ADVARSEL

- Les alle instruksjoner slik at du forstår dem før du prøver å installere et Victaulic-produkt.
- Sjekk alltid at rørsystemet er helt trykkavlastet og tømt umiddelbart før installasjon, fjerning, justering eller vedlikehold av alle Victaulic-produkter.
- Bruk vernebriller, hjelm og vernesko.

- Disse produktene skal kun brukes i brannvernssystemer som er konstruert og installert i samsvar med gjeldende standarder fra National Fire Protection Association (NFPA 13, 13D, 13R, osv.) eller tilsvarende standarder og i samsvar med gjeldende bygnings- og brannforskrifter. Disse standardene og reglene inneholder viktig informasjon om hvordan anlegget skal beskyttes mot kuldegrader, korrosjon, mekanisk skade osv.
- Installatøren skal forstå bruken av dette produktet og hvorfor det ble spesifisert for dette bestemte bruksområdet.
- Installatøren må ha kjennskap til vanlige bransjestandarder for sikkerhet og de potensielle konsekvensene av feil produktinstallasjon.

ADVARSEL

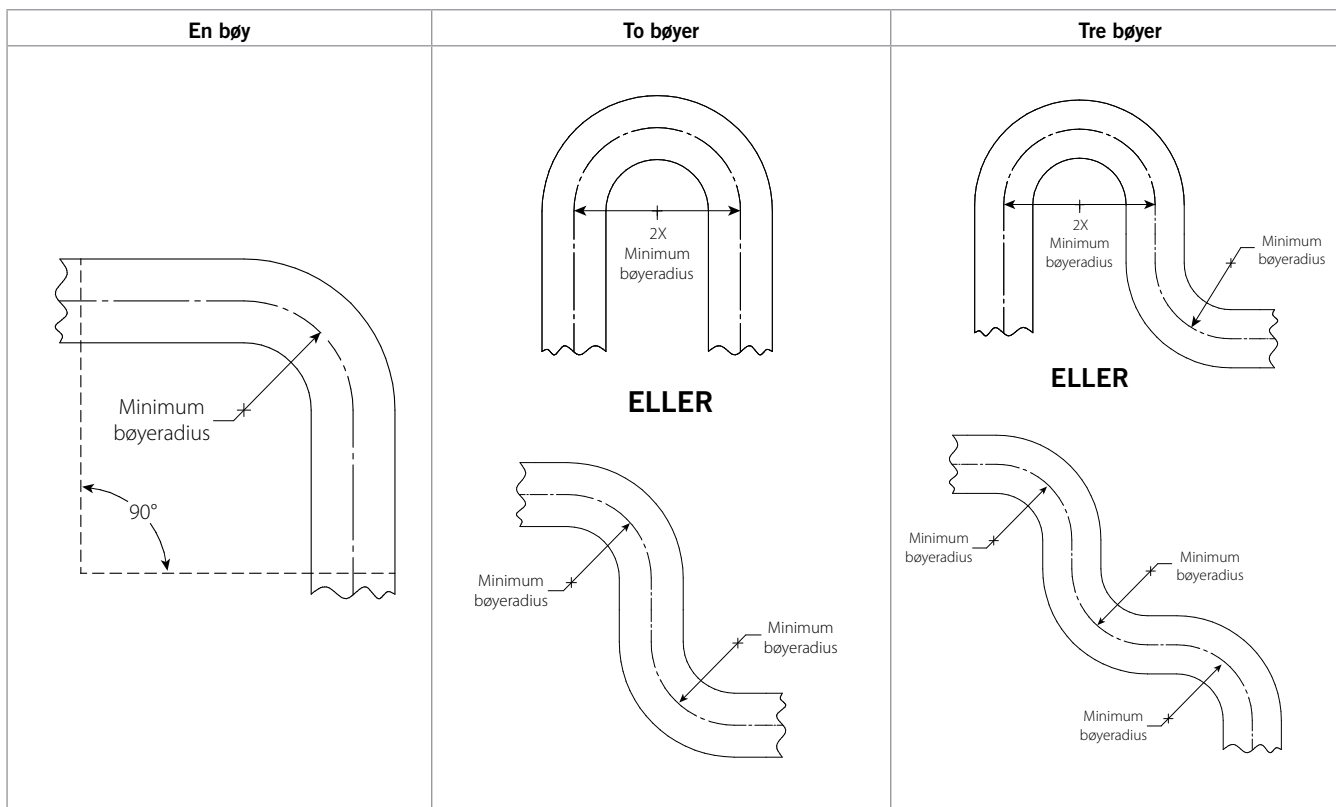
- Det er systemplanleggerens ansvar å sjekke at den fleksible slangen i rustfritt stål i 300-serien er egnet til bruk med væsken som planlegges å brukes i rørsystemet og det eksterne miljøet.
- Virkningen av kjemisk sammensetning, pH-nivå, driftstemperatur, kloridnivå, oksygeninnhold og strømningshastighet på den fleksible rustfrie stålslangen i 300 serien skal evalueres av materialansvarlig for å bekrefte at anleggets levetid vil være akseptabel for tilsiktet drift.
- Det er ansvaret til eieren av bygningen eller vedkommendes representant å gi installatøren av sprinkleranlegget informasjon angående muligheter for at vannforsyningen kan være kontaminert med eller kan forårsake mikrobiologisk korrosjon (MIC), inkludert slik som forlanges av NFPA 13. Unnlattelse av å identifisere problemer med vannkvaliteten kan påvirke VicFlex-produktet og ugyldiggjøre produsentens garanti.

Unnlattelse av å følge disse instruksjonene kan føre til at produktet svikter og resultere i personskade og/eller skade på eiendom.

Victaulic VicFlex serie AH1 og AH1-CC fleksible sprinklertilkoblinger kan males forutsatt av at malingen er kompatibel med rustfritt stål og sinkbelagt karbonstål eller duktiljern. Det må utvises forsiktighet for å sikre at sprinkleren og den tilhørende dekkplaten ikke males over.

7.0 REFERANSEMATERIALER – KARAKTERISTIKKER

Bøyeegenskaper for fleksibel slange i plan



MERK

- For bøyer utenfor plan (tredimensjonale) må det utvises forsiktighet for å unngå påføring av vridningsbelastning på slangen.

[I-VicFlex: Feltinstallasjonshåndbok](#)

[I-RES: Feltinstallasjonshåndbok](#)

Brukerens ansvar for valg av riktig produkt

Hver bruker har det endelige ansvaret for å avgjøre om et Victaulic produkt egner seg til det planlagte formålet med hensyn til industristandarder og prosjektspesifikasjoner, og gjeldende byggeregler og relaterte forskrifter, samt instruksjonene fra Victaulic angående ytelse, vedlikehold, sikkerhet og advarsler. Ikke noe av innholdet i dette eller andre dokumenter eller muntlige anbefalinger, råd eller meninger fra en ansatt hos Victaulic, kan endre, variere, erstatte eller kansellere vilkår i Victaulic Companys standard salgsbetingelser, installasjonsveiledning eller i denne ansvarsfraskrivelsen.

Immaterielle rettigheter

Ingen påstander i dette dokumentet angående mulig eller foreslått bruk av materialer, produkter, service eller design, er beregnet på eller skal brukes til å innvilge lisenser under patenter eller andre immaterielle rettigheter som tilhører Victaulic eller noen av deres datterselskaper eller tilknyttede selskaper som dekker slik bruk eller design, eller som en anbefaling for bruk av slikt materiale, produktservice eller design hvis dette er brudd på en patent eller andre immaterielle rettigheter. Uttrykket "Patentbeskyttet" eller "Patentanmeldt" henviser til design eller brukspatenter eller patentsøknader for gjenstander og/eller bruksmetoder i USA og/eller i andre land.

Merk

Dette produktet skal produseres av Victaulic eller i henhold til spesifikasjoner fra Victaulic. Alle produkter skal installeres i samsvar med gjeldende installasjons-/monteringsinstruksjoner fra Victaulic. Victaulic forbeholder seg retten til å endre produktspesifikasjoner, design og standardutstyr uten varsel og uten å pådra seg forpliktelser.

Installasjon

Det skal alltid henvises til I-VICFLEX-AB1-AB2-AB10, I-VICFLEX-AB4-AB9, I-VICFLEX-AB7 eller I-VICFLEX-AB8 for produktet du installerer. Håndbøker med komplette installasjons- og monteringsdata følger med hver forsendelse av Victaulic-produkter, og fås i PDF-format på vårt nettsted på www.victaulic.com.

Garanti

Se avsnittet med garanti i den gjeldende prislisten eller kontakt Victaulic for mer informasjon.

Varemerker

Victaulic og alle andre Victaulic merker er varemerker eller registrerte varemerker som tilhører Victaulic Company og/eller deres tilknyttede enheter, i USA og/eller i andre land.