



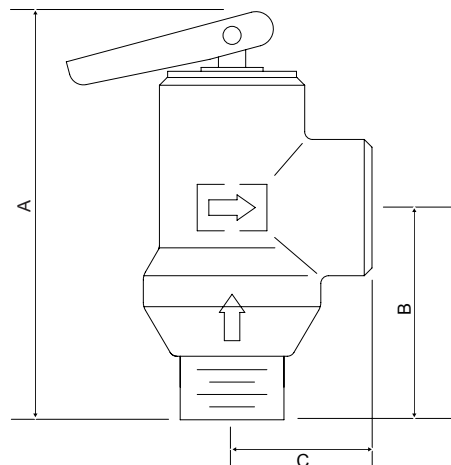
Säkerhetsventil

7000

Tryckregleringsventiler

Tekniska egenskaper

- **Tillgängliga dimensioner:** DN15/1/2".
- **Tryckdata:** Säkerhetsventilen har ett fabriksinställt öppningsstryck på antingen 12,1 bar (175 psi), 12,8 bar (185 psi) eller 14,2 bar (205 psi).
- **Anslutningar:** 1/2" IPT inlopp med utvändig gänga och utlopp med invändig gänga.



Säkerhetsventil - 7000

Teknikfakta

DN		Mått (mm / tum)			Öppningsstryck (bar/psi)	Reference*		Vikt (kg / lbs)
Metrisk	tum	A	B	C		Europa	Amerika/Asien	
DN15	1/2"	83 / 3.3	44 / 1.8	25 / 1.0	12.1 / 175	7000050-175	7000050-175	0.24 / 0.52
					12.8 / 185	7000050-185	7000050-185	
					14.2 / 205	7000205-50	7000205-50	

Säkerhetsventil - 7000

Materiallista

Nr	Beskrivning	Material
1	Ventilhus	Brons
2	Spolhandtag	Stål
3*	Fjäder	Rfr. stål

* Visas ej

