

DREIESPJELDVENTIL, LUG, TYPE EGO

BUTTERFLY VALVE, LUG STYLE, TYPE EGO

VALVULA FLUTURE LUG, TIP EGO

ДИСКОВЫЙ ПОВОРОТНЫЙ ЗАТВОР

Dimensjoner

DN 40-DN 600

Trykkklasse

PN 10-PN 16

Temperaturområde

EPDM -20 °C til +120 °C

Funksjon og konstruksjon

Helstøpt ventilhus med sentrisk lagret spjeld.
Gjennomgående spindel.
Høy hals for isolering.
Spjeldet kan stoppes i flere posisjoner.
Toppflens iht. ISO 5211.

Anvendelsesområde

Ferskvann, sjøvann, luft og noen kjemikalier.
Kan ikke sitte som endeventil.

Materialbeskrivelse

1.Ventilhus	Seigjern GGG40
2.Ventilhushylse	Bronse
3.Sete	EPDM
4.Spindel	Syrefast AISI 431
5. Spjeld	Aluminium bronse
6.Låsepinne	Syrefast AISI 316
7.O-ring	NBR
8.Navneplate	Rustfritt stål
9.Spindelhylse	Bronse

Anslutningsformer

For innspenning mellom flenser PN 10-PN 16.
DN 200 og større er iht PN 10.

Leveres i følgende varianter

A = Fri spindel (kan ikke benyttes med spak)
B = Med spak
C = Med gir

Typegodkjent av Det Norske Veritas (DNV)

Dimensions

DN 40-DN 600

Pressure rating

PN 10-PN 16

Temperature range

EPDM -20 °C to +120 °C

Features

Cast body with centric disc.
Bi-directional flow.
One-piece stem.
Extended neck for pipe insulation.
Top flange acc. to ISO 5211.

Range of application

Fresh water, sea water, air, some chemicals.
Can not be used for dead end services.

Materials

1.Body	Ductile iron GGG40
2.Bushing	Bronze
3.Seat	EPDM
4.Stem	Stainless steel AISI 431
5. Disc	Aluminium bronze
6.Pin	Stainless steel AISI 316
7.O-ring	NBR
8.Metal tag	Stainless steel
9.Bushing	Bronze

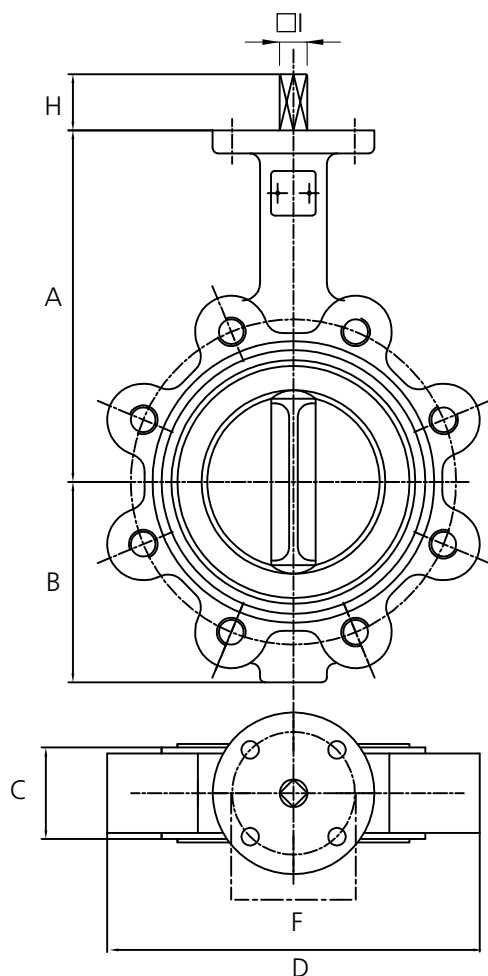
Socket

To be mounted between flanges PN 10- PN 16.
DN 200 and larger acc. to PN 10.

Delivered with following options

A = Bare shaft (can not be used with lever)
B = Lever operated
C = Gear operated

Type aproved by Det Norske Veritas (DNV)



HS Code 8481.8010
 HS Code Int. 8481.80

MÅLTABELL OG ARTIKKELNUMMER *MEASUREMENTS AND PART NOS.*

DN	PN	A	B	C	D	F	□	H	KG	NRF nr./ Part No.		
										Type A	Type B	Type C
40	16	110	65	33	110,0	F05	11	15	3,5			
50	16	161	80	43	118,4	F05	11	15	4,3		5525856	
65	16	175	89	46	136,6	F05	11	19	4,7		5525857	
80	16	181	95	46	143,2	F05	11	19	4,9		5525858	
100	16	200	114	52	207,0	F07	14	19	9,1	5525846	5525859	
125	16	213	127	56	238,0	F07	14	19	12,1	5525847	5525861	
150	16	226	139	56	266,0	F07	17	19	13,2	5525848	5525862	
200	10	260	175	60	317,0	F10	17	25	19,5	5525849	5525863	
200	16	260	175	60	317,0	F10	17	25	19,5			5521394
250	10	292	203	68	394,0	F10	22	32	29,5	5525851		5525864
300	10	337	242	78	463,0	F10	22	32	49,0	5525852		5525865
350	10	368	267	78	515,0	F14	22	40	72,0	5525853		5525866
400	10	400	318	102	574,0	F14	27	52	90,0	5525854		5525867
450	10	422	334	114	627,0	F14	27	52	111,0			5525868
500	10	480	367	127	696,0	F14	36	64	123,0			5525869
600	10	562	471	154	818,0	F16	36	70	178,0			