

Boligsluk 2019





Gulvsluk

Alle Joti og Purus gulvsluk leveres med vannlås, beskyttelseslokk, klemring og monteringsanvisning.

For montasje, se våre monteringsanvisninger som følger med gulvsluket eller last ned fra vår hjemmeside: www.purus.no

Anslutning til gulvbelegg/slukmansjett i henhold til gjeldende bransjestandarder, se også de respektive produsenters monteringsanvisninger.

Innhold

Gulvsluk og materialer	4
Gulvsluk - Plast	5
Gulvsluk - Støpejern	11
Gulvsluk - Rustfritt	13
Designrister - Square	16
Ramme/rist	16
Epoxyring Purus	18
Tilbehør/reservedeler Joti	19
Forhøyninger Joti	22
Montasjeplater Joti	24
Montasjetilbehør Joti	25
Forhøyninger Purus	26
Ramme/rist Purus	27
Låseanordninger Purus	28
Lokk Purus	30
Vannlåsinsatser Purus	30
Klemringer Purus	31
Sandfang og silkurv Purus	31
Reservedeler Purus	33
Purus Line / Corner	34
Funksjon og sikkerhet NOOD	36
Måltegninger Line / Corner	37
Sortimentoversikt Line / Corner	39
Monteringssett Line / Corner	41
Tilbehør Line / Corner	42
Rister Limited Edition	43
Slukfasiten	46

Gulvsluk og materialer

Gulvsluk i plast

Joti og Purus plast gulvsluk er produsert av Polypropylen (PP, svart), som har utmerket slagfasthet, kjemikalieresistens og temperaturløstoleranse. Gulvsluk i PP har svært lang levetid. L-sluket er produsert i Polyetenplast (PEH), som har lignende egenskaper som PP og brukes ofte til prefabrikering der de speilsveises. Alle Jotis plastsluk, unntatt L-sluket har klemring i rustfritt stål.

Gulvsluk i støpejern

Alle Joti og Purus støpejernssluk har et inn- og utvendig belegg av epoxy. Epoxy har svært god vedhefts-egenskaper til andre materialer og god resistens mot løsningsmidler og baser. Disse egenskaper gjør epoxy til et av de beste korrosjonsbeskyttende midler for støpejernssluk.

Gulvsluk i rustfritt stål

Samtlige Purus rustfrie gulvsluk og tilbehør produseres av rustfritt stål EN 1.4301 (304). Kan også leveres i syrefast EN 1.4404 (316L).



Purus AB er Sertifisert iht. ISO 9001. Alle Purus produkter av plast, støpejern og rustfritt stål er gjenvinningsbare.

Purus AB er tilsluttet REPA-registret.

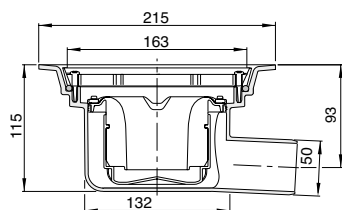


Purus Joti gulvsluk er testet i henhold til Europanormen for gulvsluk, EN 1253 og typegodkjent i henhold NS (Nosk standard)

Purus Joti AS er Miljøfyrtårn sertifisert.

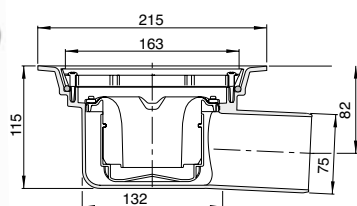


Joti gulvsluk - Plast



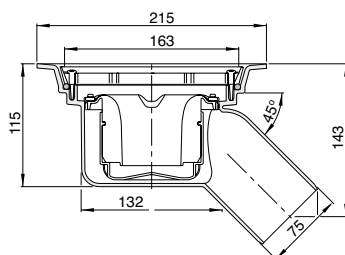
K-sluk, side Ø50 - NRF 340 14 41

Materiale:	PP, svart og klemring i rustfritt stål
Kapasitet:	Minst 0,8 liter/sek., SINTEF Sertif.iht. produktstandard EN 1253
Anslutning:	Side, Ø50 mm.
Ristdimensjon:	Ø163 mm.
Øvrig:	Skrudd klemring og vannlås er standard ved levering.



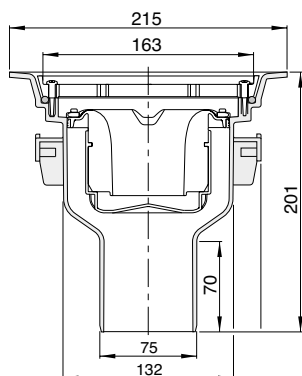
K-sluk, side Ø75 - NRF 340 14 42

Materiale:	PP, svart og klemring i rustfritt stål
Kapasitet:	Minst 0,8 liter/sek., SINTEF Sertif.iht. produktstandard EN 1253
Anslutning:	Side, Ø75 mm.
Ristdimensjon:	Ø163 mm.
Øvrig:	Skrudd klemring og vannlås er standard ved levering.



K-sluk, Side 45° Ø75 - NRF 340 14 39

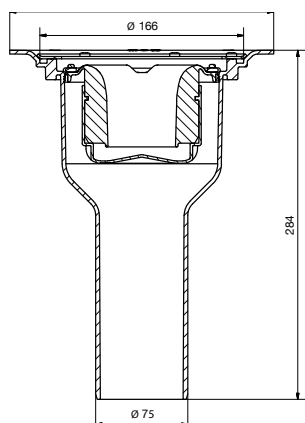
Materiale:	PP, svart og klemring i rustfritt stål
Kapasitet:	Minst 0,8 liter/sek., SINTEF Sertif.iht. produktstandard EN 1253
Anslutning:	Side 45 grader, Ø75 mm.
Ristdimensjon:	Ø163 mm.
Øvrig:	Skrudd klemring og vannlås er standard ved levering.



K-sluk, bunn Ø75 - NRF 340 14 37

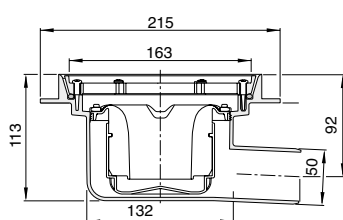
Materiale:	PP, svart og klemring i rustfritt stål
Kapasitet:	Minst 0,8 liter/sek., SINTEF Sertif.iht. produktstandard EN 1253
Anslutning:	Bunn, Ø75 mm.
Ristdimensjon:	Ø163 mm.
Øvrig:	Skrudd klemring og vannlås er standard ved levering.

Joti gulvsluk - Plast



K-sluk, Bunn Ø75 Lang - NRF 340 13 97

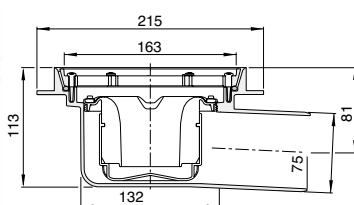
- Materiale:** PP, svart og klemring i rustfritt stål
- Kapasitet:** Minst 0,8 liter/sek., SINTEF Sertif. iht. produktstandard EN 1253
- Anslutning:** Bunn, Ø110 mm.
- Ristdimensjon:** Ø163 mm.
- Øvrig:** Skrudd klemring og vannlås er standard ved levering.



Undermontert

KU-sluk, side Ø50 - NRF 340 14 46

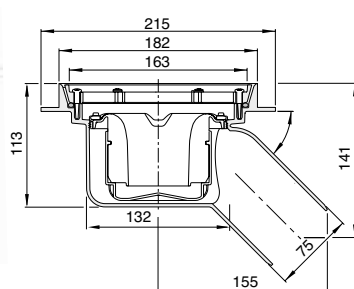
- Materiale:** PP, svart og klemring i rustfritt stål
- Kapasitet:** Minst 0,8 liter/sek., SINTEF Sertif. iht. produktstandard EN 1253
- Anslutning:** Side, Ø50 mm.
- Ristdimensjon:** Ø163 mm.
- Øvrig:** Skrudd klemring og vannlås er standard ved levering.



Undermontert

KU-sluk, side Ø75 - NRF 340 14 47

- Materiale:** PP, svart og klemring i rustfritt stål
- Kapasitet:** Minst 0,8 liter/sek., SINTEF Sertif. iht. produktstandard EN 1253
- Anslutning:** Side 45 grader, Ø75 mm.
- Ristdimensjon:** Ø163 mm.
- Øvrig:** Skrudd klemring og vannlås er standard ved levering.



Undermontert

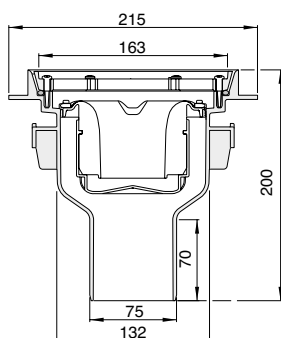
KU-sluk, side 45°, Ø75 - NRF 340 14 45

- Materiale:** PP, svart og klemring i rustfritt stål
- Kapasitet:** Minst 0,8 liter/sek., SINTEF Sertif. iht. produktstandard EN 1253
- Anslutning:** Side 45 grader, Ø75 mm.
- Ristdimensjon:** Ø163 mm.
- Øvrig:** Skrudd klemring og vannlås er standard ved levering.

Joti gulvsluk - Plast



Undermontert

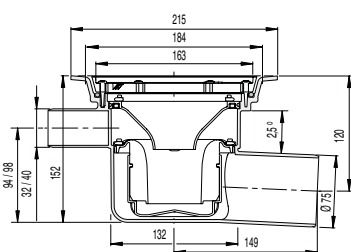


KU-sluk, Bunn Ø75 - NRF 340 14 43

Materiale:	PP, svart og klemring i rustfritt stål
Kapasitet:	Minst 0,8 liter/sek., SINTEF Sertif. iht. produktstandard EN 1253
Anslutning:	Bunn, Ø75 mm.
Ristdimensjon:	Ø163 mm.
Øvrig:	Skrudd klemring og vannlås er standard ved levering.



Anboring

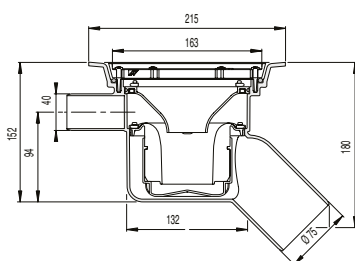


A-sluk, side, Ø75 - NRF 340 14 52

Materiale:	PP, svart og klemring i rustfritt stål
Kapasitet:	Minst 0,8 liter/sek., SINTEF Sertif. iht. produktstandard EN 1253
Anslutning:	Side, Ø75 mm.
Ristdimensjon:	Ø163 mm.
Øvrig:	Anboringssluk med 3 stk. 40 mm. anboringer. Skrudd klemring og vannlås er standard ved levering.



Anboring

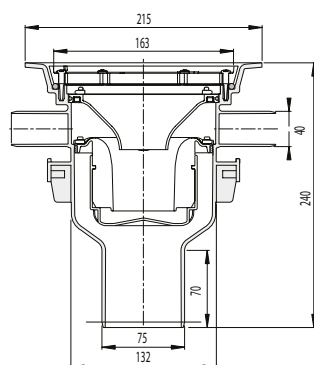


A-sluk, side 45°, Ø75 - NRF 340 14 51

Materiale:	PP, svart og klemring i rustfritt stål
Kapasitet:	Minst 0,8 liter/sek., SINTEF Sertif. iht. produktstandard EN 1253
Anslutning:	Side 45 grader, Ø75 mm.
Ristdimensjon:	Ø163 mm.
Øvrig:	Anboringssluk med 3 stk. 40 mm. anboringer. Skrudd klemring og vannlås er standard ved levering.



Anboring



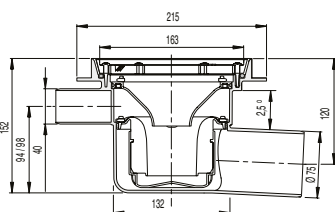
A-sluk, Bunn Ø75 - NRF 340 14 48

Materiale:	PP, svart og klemring i rustfritt stål
Kapasitet:	Minst 0,8 liter/sek., SINTEF Sertif. iht. produktstandard EN 1253
Anslutning:	Bunn, Ø75 mm.
Ristdimensjon:	Ø163 mm.
Øvrig:	Anboringssluk med 3 stk. 40 mm. anboringer. Skrudd klemring og vannlås er standard ved levering.

Joti gulvsluk - Plast



Anboring
Undermontert



AU-sluk, side, Ø75 - NRF 340 14 56

Materiale: PP, svart og klemring i rustfritt stål

Kapasitet: Minst 0,8 liter/sek., SINTEF Sertif. iht. produktstandard EN 1253

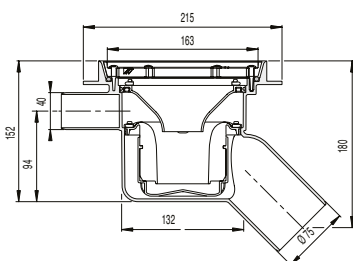
Anslutning: Side, Ø75 mm.

Ristdimensjon: Ø163 mm.

Øvrig: Undermontert anboringsluk med 3 stk. 40 mm. anboringer. Skrudd klemring og vannlås er standard ved levering.



Anboring
Undermontert



AU-sluk side 45° Ø75 - NRF 340 14 55

Materiale: PP, svart og klemring i rustfritt stål

Kapasitet: Minst 0,8 liter/sek., SINTEF Sertif. iht. produktstandard EN 1253

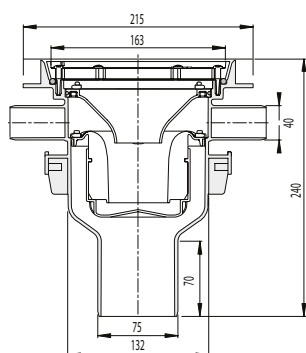
Anslutning: Side 45 grader, Ø75 mm.

Ristdimensjon: Ø163 mm.

Øvrig: Undermontert anboringsluk med 3 stk. 40 mm. anboringer. Skrudd klemring og vannlås er standard ved levering.



Anboring
Undermontert



AU-sluk, Bunn Ø75 - NRF 340 14 53

Materiale: PP, svart og klemring i rustfritt stål

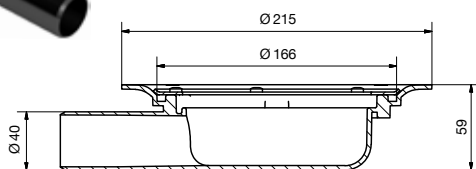
Kapasitet: Minst 0,8 liter/sek., SINTEF Sertif. iht. produktstandard EN 1253

Anslutning: Bunn, Ø75 mm.

Ristdimensjon: Ø163 mm.

Øvrig: Undermontert anboringsluk med 3 stk. 40 mm. anboringer. Skrudd klemring og vannlås er standard ved levering.

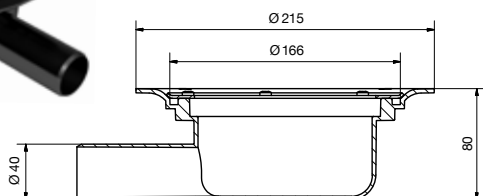
Joti gulvsluk - Plast



Lavtbyggende avløpstrakt

M-trakt side Ø40 Lav - NRF 340 13 91

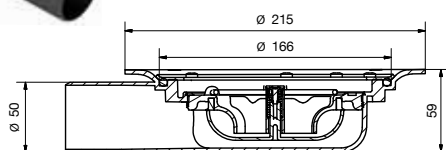
Materiale:	PP, svart og klemring i rustfritt stål
Kapasitet:	0,8 liter/sek., SINTEF Sertif. iht. produktstandard EN 1253.
Anslutning:	Side, Ø40 mm.
Ristdimensjon:	Ø163 mm.
Øvrig:	Lavbyggende trakt i PP. Skrudd klemring er standard ved levering



Lavtbyggende avløpstrakt

M-trakt side Ø40 Høy - NRF 340 13 94

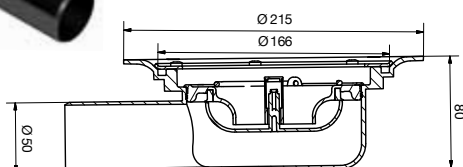
Materiale:	PP, svart og klemring i rustfritt stål
Kapasitet:	0,8 liter/sek., SINTEF Sertif. iht. produktstandard EN 1253.
Anslutning:	Side, Ø40 mm.
Ristdimensjon:	Ø163 mm.
Øvrig:	Lavbyggende trakt i PP. Skrudd klemring er standard ved levering



Lavtbyggende sluk

M-sluk side Ø50 Lav - NRF 340 13 89

Materiale:	PP, svart og klemring i rustfritt stål
Kapasitet:	0,5 liter/sek., SINTEF Sertif. iht. produktstandard EN 1253.
Anslutning:	Side, Ø50 mm.
Ristdimensjon:	Ø163 mm.
Øvrig:	Lavbyggende sluk i PP. Skrudd klemring og vannlås er standard ved levering.

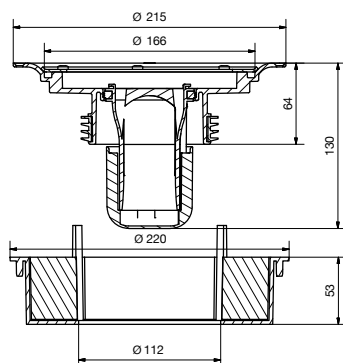


Lavtbyggende sluk

M-sluk side Ø50 Høy - NRF 340 13 93

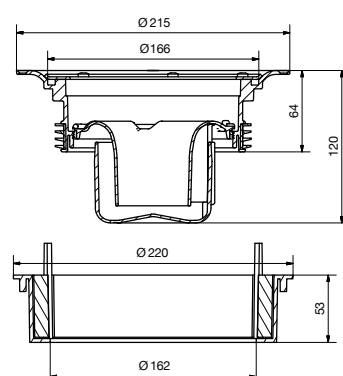
Materiale:	PP, svart og klemring i rustfritt stål
Kapasitet:	0,5 liter/sek., SINTEF Sertif. iht. produktstandard EN 1253.
Anslutning:	Side, Ø50 mm.
Ristdimensjon:	Ø163 mm.
Øvrig:	Lavbyggende sluk i PP. Skrudd klemring og vannlås er standard ved levering.

Joti gulvsluk - Plast



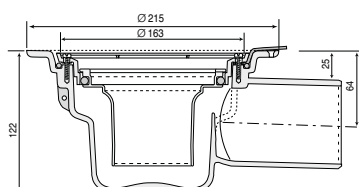
R-sluk Ø110 - NRF 340 14 27

Materiale:	PP, svart og klemring i rustfritt stål
Kapasitet:	Minst 0,8 liter/sek., SINTEF Sertif. iht. produktstandard EN 1253
Anslutning:	Bunn, 110 mm.
Ristdimensjon:	Ø163 mm.
Øvrig:	Sluk med vannlås og forskaling for nedstøping i bunnledning.



R-sluk Ø160 - NRF 340 14 28

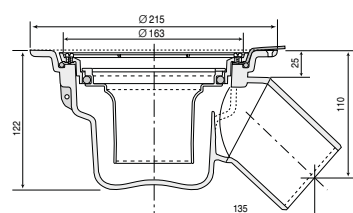
Materiale:	PP, svart og klemring i rustfritt stål
Kapasitet:	Minst 0,8 liter/sek., SINTEF Sertif. iht. produktstandard EN 1253
Anslutning:	Bunn, 160 mm.
Ristdimensjon:	Ø163 mm.
Øvrig:	Sluk med vannlås og forskaling for nedstøping i bunnledning.



Lavtbyggende
Sveisbart

L-sluk, side, Ø75 - NRF 340 10 45

Materiale:	PEH svart
Kapasitet:	Minst 0,8 liter/sek., SINTEF Sertif. iht. produktstandard EN 1253. Produktsertifikat nr. 1129
Anslutning:	Side, Ø75 mm.
Ristdimensjon:	Ø163 mm.
Øvrig:	Lavtbyggende sluk i PEH. Sveisbart.



Lavtbyggende
Sveisbart

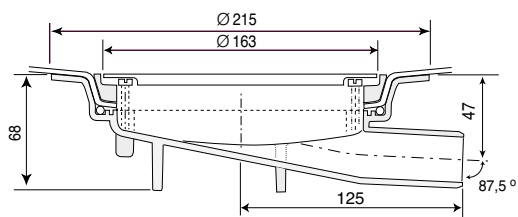
L-sluk side 45° Ø75 - NRF 340 10 46

Materiale:	PEH svart
Kapasitet:	Minst 0,8 liter/sek., SINTEF Sertif. iht. produktstandard EN 1253. Produktsertifikat nr. 1129
Anslutning:	Side, Ø75 mm.
Ristdimensjon:	Ø163 mm.
Øvrig:	Lavtbyggende sluk i PEH. Sveisbart.

Joti gulvsluk - Plast



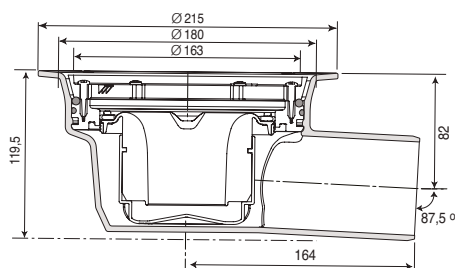
Leveres med klemring og rist



ATP 32 avløpstrakt - NRF 340 11 29

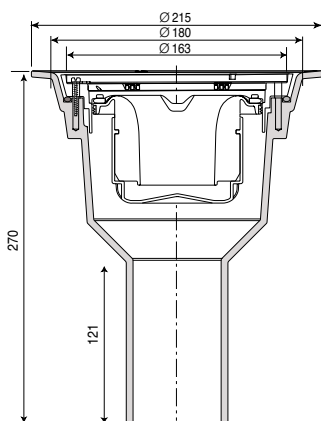
Materiale:	PP svart
Kapasitet:	0,5 l/s. Produktsertifisert iht. produktstandard EN 1253. Produktsertifikat nr. 0888.
Anslutning:	Side, Ø32 mm.
Ristdimensjon:	Ø163 mm.

Joti gulvsluk - Støpejern



KS-sluk side Ø75 - NRF 340 10 55

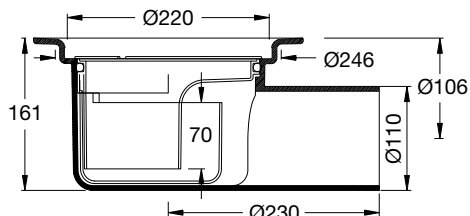
Materiale:	Epoxybelagt støpejern
Kapasitet:	0,8 liter/sek., SINTEF Sertif. iht. produktstandard EN 1253. Produktsertifikat nr. 1129.
Anslutning:	Side, Ø75 mm.
Ristdimensjon:	Ø163 mm.



KS-sluk bunn Ø75 - NRF 340 10 51

Materiale:	Epoxybelagt støpejern
Kapasitet:	0,8 liter/sek., SINTEF Sertif. iht. produktstandard EN 1253. Produktsertifikat nr. 1129.
Anslutning:	Bunn, Ø75 mm.
Ristdimensjon:	Ø163 mm.
Øvrig:	Leveres med vannlås og rist

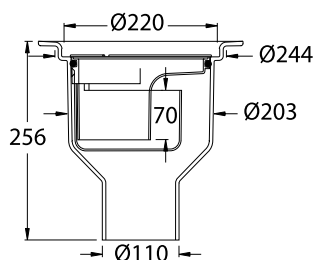
Purus gulvsluk - Støpejern



Bigg 110 E - NRF 340 14 11

Bigg 110 E - NRF 340 14 12 Trakt*

Materiale:	Epoxybelagt støpejern/Plast
Kapasitet:	Minst 1,4 l/sek. iht. SINTEF Sertif. iht. produktstandard EN 1253.
Anslutning:	Side, Ø110 mm.
Ristdimensjon:	Ø220 mm.
Øvrig:	Leveres med vannlås og rist * Uten vannlås



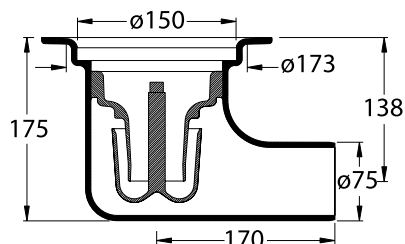
Heavy 110 E - NRF 340 14 14

Heavy 110 E - NRF 340 14 15 Trakt*

Materiale:	Epoxybelagt støpejern/Plast
Kapasitet:	Minst 1,4 l/sek. iht. SINTEF Sertif. iht. produktstandard EN 1253.
Anslutning:	Bunn, Ø110 mm.
Ristdimensjon:	Ø220 mm.
Øvrig:	Leveres med vannlås og rist * Uten vannlås



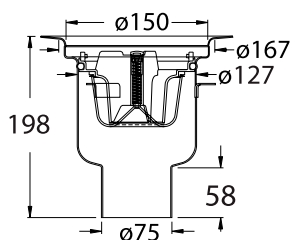
Tilfluktsromsluk



Trygve - NRF 340 14 17

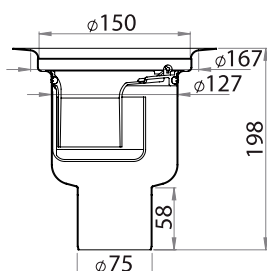
Materiale:	Epoxybelagt støpejern
Kapasitet:	Minst 0,8 l/sek. iht. SS-EN 1253
Anslutning:	Side, Ø75 mm.
Ristdemensjon:	Ø150 mm.
Øvrig:	Godkjent for montasje i tilfluktsrom. Leveres komplett med rist, skilt, nøkkel, nøkkelholder og korrosjonssikker vannlås.

Purus gulvsluk - Rustfritt



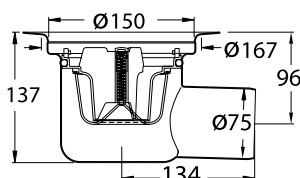
Balder 75 R Nood - NRF 338 55 29

Materiale:	Rustfritt stål
Kapasitet:	1,1 l/s. SINTEF sertifisert iht. produktstandard EN 1253
Anslutning:	Bunn, Ø75 mm.
Ristdimensjon:	Ø150 mm.
Øvrig:	Klemring, rustfri rist og v.lås NOOD ingår som standard



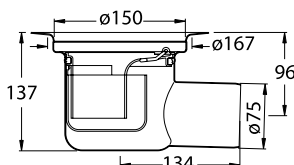
Balder 75 R - NRF 338 55 31

Materiale:	Rustfritt stål
Kapasitet:	1,1 l/s. SINTEF sertifisert iht. produktstandard EN 1253
Anslutning:	Bunn, Ø75 mm.
Ristdimensjon:	Ø150 mm.
Øvrig:	Klemring, rustfri rist og v.lås ingår som standard



Sigyn 75 R Nood - NRF 338 55 32

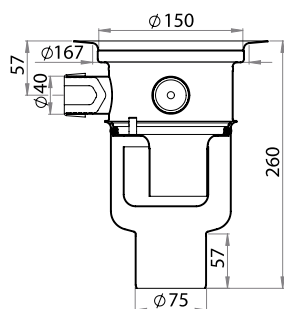
Materiale:	Rustfritt stål
Kapasitet:	1,1 l/s. SINTEF sertifisert iht. produktstandard EN 1253
Anslutning:	Side, Ø75 mm.
Ristdimensjon:	Ø150 mm.
Øvrig:	Klemring, rustfri rist og v.lås NOOD ingår som standard



Sigyn 75 R - NRF 338 55 33

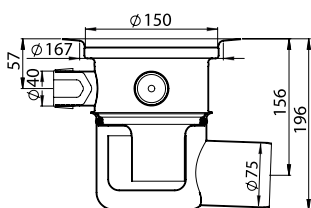
Materiale:	Rustfritt stål
Kapasitet:	1,1 l/s. SINTEF sertifisert iht. produktstandard EN 1253
Anslutning:	Side, Ø75 mm.
Ristdimensjon:	Ø150 mm.
Øvrig:	Klemring, rustfri rist og v.lås ingår som standard

Purus gulvsluk - Rustfritt



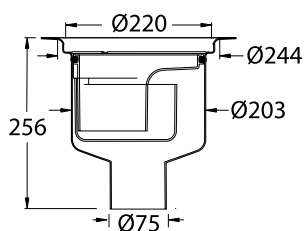
Baldex 75 R - NRF 338 55 41

Materiale:	Rustfritt stål
Kapasitet:	1,4 liter/sek., ihht. SS-EN 1253
Anslutning:	Bunn, Ø75 mm.
Ristdimensjon:	Ø150 mm.
Anboringer:	3 x Ø40 mm.
Øvrig:	Klemring, rustfri rist og v.lås inngår som standard.



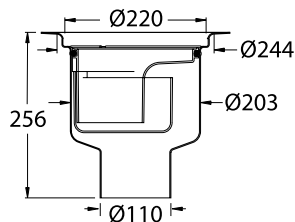
Sigex 75 R - NRF 338 55 42

Materiale:	Rustfritt stål
Kapasitet:	1,4 liter/sek., ihht. SS-EN 1253
Anslutning:	Side, Ø75 mm.
Ristdimensjon:	Ø150 mm.
Anboringer:	3 x Ø40 mm.
Øvrig:	Klemring, rustfri rist og v.lås inngår som standard.



Heavy 75 R - NRF 338 49 03

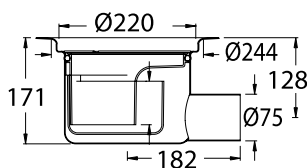
Materiale:	Rustfritt stål
Kapasitet:	2,6 liter/sek., ihht. SS-EN 1253
Anslutning:	Bunn, Ø75 mm.
Ristdimensjon:	Ø220 mm.
Øvrig:	Klemring, rustfri rist og v.lås inngår som standard.



Heavy 110 R - NRF 338 49 04

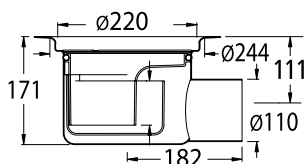
Materiale:	Rustfritt stål
Kapasitet:	2,6 liter/sek., ihht. SS-EN 1253
Anslutning:	Bunn, Ø110 mm.
Ristdimensjon:	Ø220 mm.
Øvrig:	Klemring, rustfri rist og v.lås inngår som standard.

Purus gulvsluk - Rustfritt



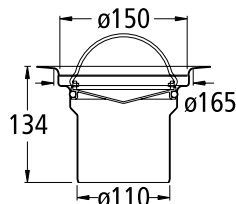
Bigg 75 R - NRF 338 49 01

Materiale:	Rustfritt stål
Kapasitet:	2,3 liter/sek., ihht. SS-EN 1253
Anslutning:	Side, Ø75 mm.
Ristdimensjon:	Ø220 mm.
Øvrig:	Klemring, rustfri rist og rustfri vannlås inngår som standard.



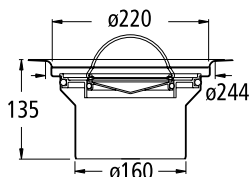
Bigg 110 R - NRF 338 49 02

Materiale:	Rustfritt stål
Kapasitet:	2,5 liter/sek., ihht. SS-EN 1253
Anslutning:	Side, Ø110 mm.
Ristdimensjon:	Ø220 mm.
Øvrig:	Klemring, rustfri rist og rustfri vannlås er standard.



Rens 110 Stakepunkt - NRF 338 49 05

Materiale:	Rustfritt stål
Anslutning:	Bunn, Ø110 mm.
LokkDimensjon:	Ø150 mm.
Øvrig:	Lokk med lås og innerlokk/tettelokk er standard. Rustfritt stakepunkt med gass-tett innerlokk og kjørbart stållokk. Tåler 2 tonn.

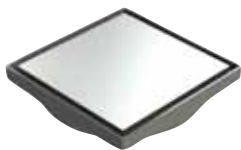


Rens 160 Stakepunkt - NRF 338 49 06

Materiale:	Rustfritt stål
Anslutning:	Bunn, Ø160 mm.
LokkDimensjon:	Ø220 mm.
Øvrig:	Lokk med lås og innerlokk/ tettelokk er standard. Med insatsring 220 og gasstett innerlokk, samt kjørbart stållokk. Tåler 1 tonn.

Designrister - Purus Square

Kvadratisk designrist for flislagte gulv. Belastningsklasse: K3 (300 kg).



PLATINUM (for Joti sluk før 2017)

Ramme av plast, høyde 12,5 mm. Panel i rustfritt stål

NRF nr	Dimensjon
340 22 92	150 x 150



TILE INSERT (for Joti sluk før 2017)

Yttre ramme av plast, høyde 12,5 mm. Innerramme i rustfritt stål

NRF nr	Dimensjon
340 22 91	150 x 150

Designrister - Rammer med firkantrist



TWIST

Rustfri ramme/rist, høyde 6 mm.

NRF nr	Dimensjon [mm]
340 22 43	200 x 200



WAVE

Rustfri ramme/rist, høyde 6 mm.

NRF nr	Dimensjon [mm]
340 22 44	200 x 200



DROP

Rustfri ramme/rist, høyde 6 mm.

NRF nr	Dimensjon [mm]
340 22 45	200 x 200

Designrister - Rammer med rund rist

Rustfrie erstatningsrister

Det finnes flere rister og rammer på markedet i format 200 x 200 med rund rist med diameter 163 mm. Mange av disse er produsert med svært tynn godstykkelse, noe som gjør at de etter en tids bruk blir tråkket både bulkete og skjeve. Den lave vekten gjør dessuten at de lett blir løftet ut av stilling.

Joti erstatningsrister

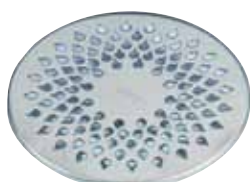
Høyglanspolert rustfritt stål, tykkelse 1,3 mm. Beregnet på rehabilitering der det sitter rammer med yttermål 200 x 200 med rund rist Ø163 mm.



DROP

Rustfri ramme/rist, høyde 6 mm.
200 x 200 mm.

NRF nr	Spesifikasjon
340 22 14	uten utak
340 22 17	m/ låsbar rist
340 22 15	m/ uttak Ø40 mm



Drop erstatningsrist

NRF nr	Dimensjon
340 22 13	Ø 163 mm
340 22 16	Ø 163 mm (med uttak Ø40 mm)



Epoxyringer, Purus sluk

Epoxyring i rustfritt stål. Brukes til epoxygulv ol. Finnes med rist og låseanordning.



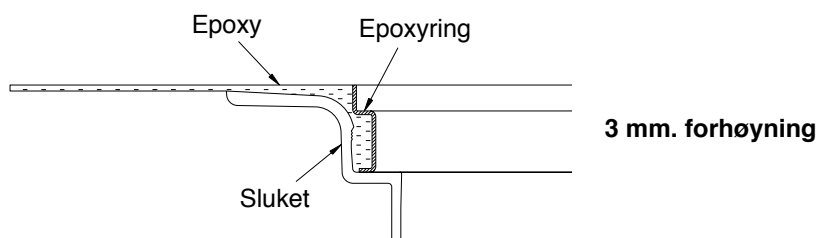
Epoxyring 150

NRF nr: 338 49 12
Dimensjon: Ø150 mm.
Øvrig: 3 mm. forhøyning



Epoxyring 220

NRF nr: 338 49 11
Dimensjon: Ø220 mm.
Øvrig: 3 mm. forhøyning



Tilbehør/reservedeler for Joti sluk før 2017*

	NRF nr.	Beskrivelse	Tidsrom	Antall i pk.
	340 23 27	Klemring A, K, ATP og KS-sluk med 6x6 skruer M5x25 og PT5x25	1991-2004	1
	340 11 75	Klemring A, K, KS med 6 skruer for plastsluk og 6 skruer for KS-sluk	2004-2009	1
	340 11 76	Klemring L med 4 skruer	2004-2009	1
	340 11 42	O-ring for klemring, alle sluk 154x5,7 mm	Fra 1991	1
	340 11 39	L-pakning for L-sluk	1978-1991	1
	340 23 21	Skruer for forhøyning 5x20	Fra 2004	6
	340 23 42	Skruer for plastsluk 5x25	2004-2009	6
	340 23 28	Skruer for plastsluk 5x30	1991-2004	6
	340 23 24	Skruer for Jøtul A-sluk 6x20	1972-1991	4
		Skruer for L-sluk 6x20	Fra 1982	
	340 23 25	Skruer for KS-sluk M5x25	Fra 1991	6

* Joti sluk levert før 2017 kjennetegnes ved at de ble levert med klemring i hvit plast

Tilbehør/reservedeler for Joti sluk før 2017*

	NRF nr.	Beskrivelse	Tidsrom	Antall i pk.
	340 11 93	Vannlås TYR for K, KS og A-sluk.	Fra 2009	1
	340 11 69	Vannlås RAN for K- og KS-sluk	2004-2009	1
	340 11 73	Vannlås NOOD i plast for K- og KS-sluk. For A-sluk 3. generasjon med lukstopp	Fra 2004 Fra 2009	1
	338 46 73	Vannlås NOOD i stål for KS-sluk. med lukstopp	Fra 2004	1
	340 11 72	Vannlås A-sluk	2004-2009	1
	340 11 71	Vannlås L-sluk	Fra 2004	1
	340 11 77	Rehabsett, vannlås/klemring K- og KS-sluk	1991-2004	1
	340 11 79	Rehabsett, vannlås/klemring A-sluk	1991-2004	1

* Joti sluk levert før 2017 kjennetegnes ved at de ble levert med klemring i hvit plast

Tilbehør/reservedeler for Joti sluk før 2017*

	NRF nr.	Beskrivelse	Tidsrom	Antall i pk.
	340 11 78	Rehabsett, vannlås/klemring L-sluk	1991-2004	1
	340 11 92	Vannlås, M-sluk	- 2017	1
	340 23 33	Stakeplugg (passer Jøtul/Joti L-sluk) (passer Jøtul A-sluk) (passer Jøtul/Joti P-sluk)	1982-2004 1972-1991 Fra 1968	1
	340 17 23	Kappbar forhøyning for Jøtul A-sluk med L-tetningsring, 4 skruer Gir forhøyning fra 20 til 80 mm.	1971-1991	1
	340 23 23	Jøtul A-sluk Kombinert sprutdemper/klemring	1971-1991	1
	340 23 03	Sprutdemper med 3 skruer for P-sluk	1991-2009	1
	340 22 13	Rustfri rist 0,9 mm for P-sluk	1991-2009	1
	340 22 16	Rustfri rist 0,9 mm for P-sluk m/uttak	1991-2009	1
	340 22 23	Rustfri rist 3,0 mm for P-sluk	1991-2009	1
	340 22 25	Rustfri rist 5,0 mm for P-sluk	1991-2009	1
	340 22 36	Rist rustfri 5 mm for 110 mm sluk	1991-2009	1

* Joti sluk levert før 2017 kjennetegnes ved at de ble levert med klemring i hvit plast

Joti gulvsluk før 2017* - Forhøyninger



Forhøyning 13 mm fast høyde

NRF nr:	340 17 03
Materiale:	PP hvit
Spesifikasjon:	Fast forhøyning uten avvinkling. Høyde 13 mm.
Øvrig:	Passer alle Joti gulvsluk



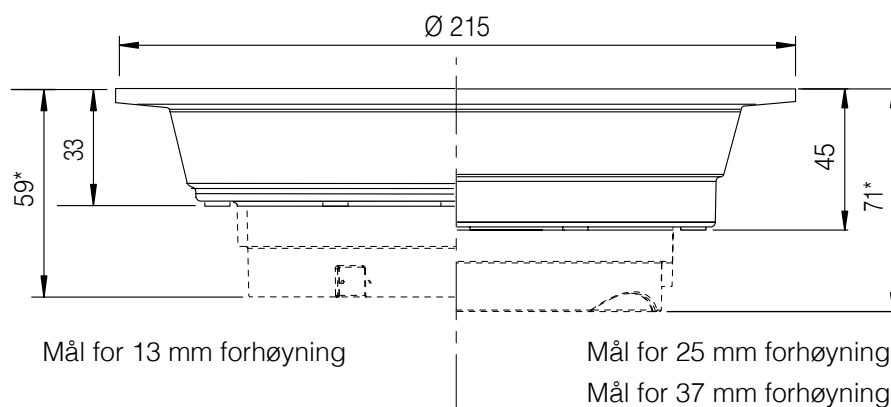
Forhøyning 25 mm fast høyde

NRF nr:	340 17 05
Materiale:	PP hvit
Spesifikasjon:	Fast forhøyning uten avvinkling Høyde 25 mm.
Øvrig:	Passer alle Joti gulvsluk



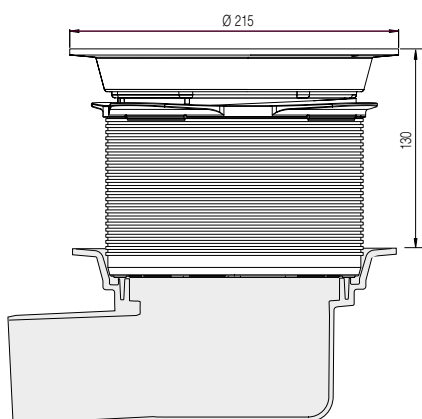
Forhøyning 37 mm fast høyde

NRF nr:	340 17 06
Materiale:	PP hvit
Spesifikasjon:	Fast forhøyning uten avvinkling Høyde 37 mm.
Øvrig:	Passer alle Joti gulvsluk



* Joti sluk levert før 2017 kjennetegnes ved at de ble levert med klemring i hvit plast

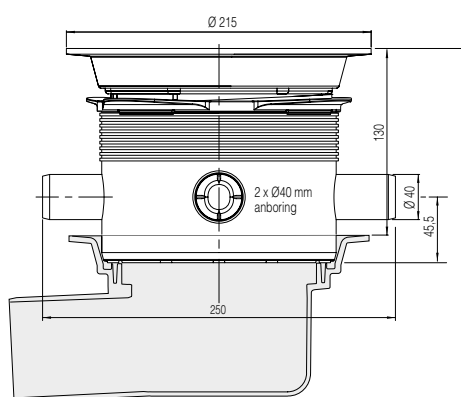
Joti gulvsluk før 2017* - Forhøyninger



NB: + 8 mm høyde på L-sluk

Forhøyning 55-130 mm med klemring

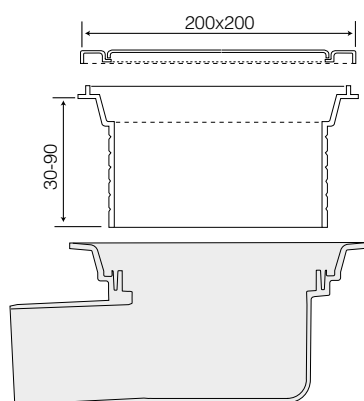
- NRF nr:** 340 17 25
Materiale: PP hvit
Spesifikasjon: Kappbar forhøyning med mulighet for avvinkling
 Høyde fra 55-130 mm.
Øvrig: Passer alle Joti gulvsluk
 Mulighet for avvinkling <5°



NB: + 8 mm høyde på L-sluk

Forhøyning 94-130 mm med klemring og an boring

- NRF nr:** 340 17 27
Materiale: PP hvit
Spesifikasjon: Kappbar forhøyning med klemring. Mulighet for avvinkling og an boring 2xØ32 og 2x Ø40 mm.
 Høyde fra 94-130 mm.
Øvrig: Passer alle Joti gulvsluk
 Mulighet for avvinkling <5°



Forhøyning F200 30-90 mm Kappbar forhøyning for underliggende membran

- NRF nr:** 340 17 11
Materiale: PP hvit
Spesifikasjon: Kappbar forhøyning med 7 alternative høyder ved kapping i rillene
 Høyde fra 30-90 mm.
Øvrig: Passer alle Joti gulvsluk

* Joti sluk levert før 2017 kjennetegnes ved at de ble levert med klemring i hvit plast

Joti gulvsluk - Monteringsplate



Monteringsplate

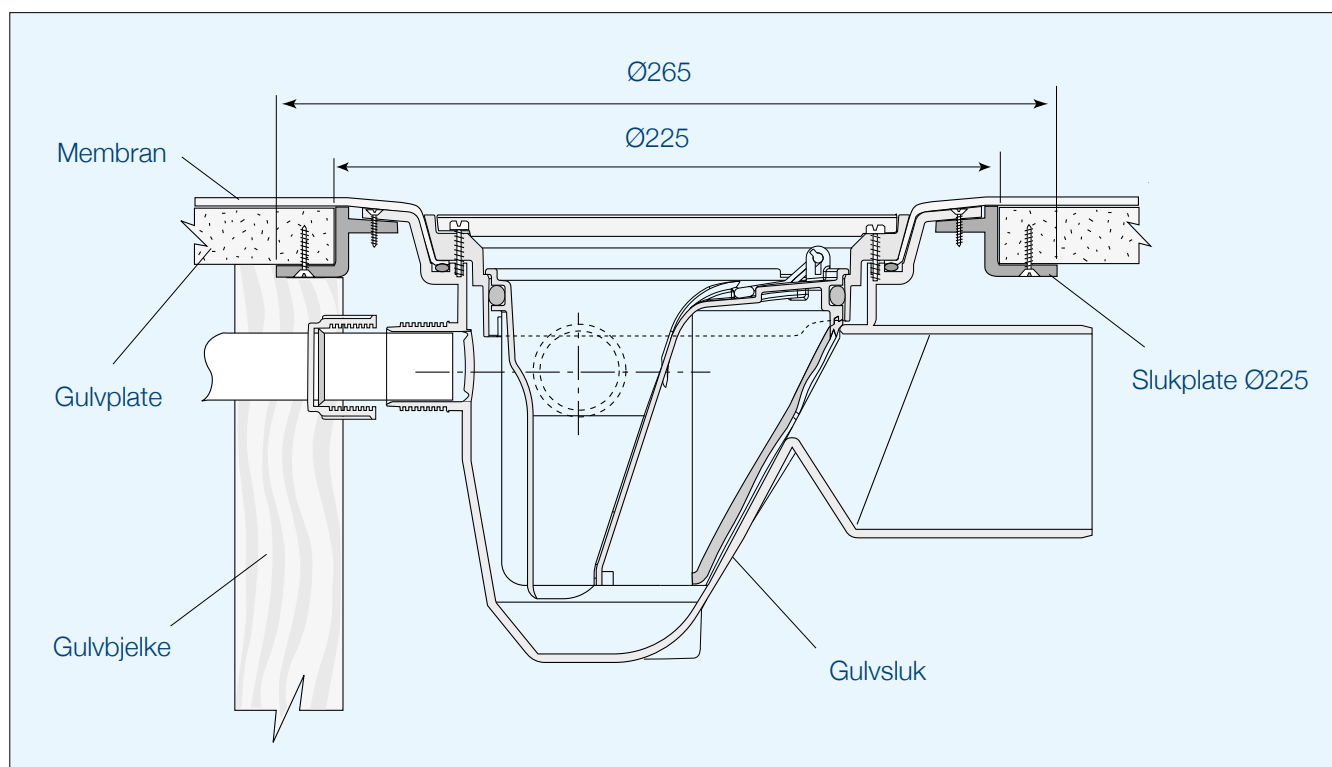
Ø225 for Joti sluk i trebjelkelagsgulv.

NRF nr: 340 11 65

Materiale: PP Plast, svart

Spesifikasjon: Monteringsplate Ø225 benyttes primært når gulvplaten legges ut etter at sluk og avløpsrør er montert.

Øvrig: SINTEF Sertif. iht. produktstandard NKB 17. Produktsertifikat nr. 0465



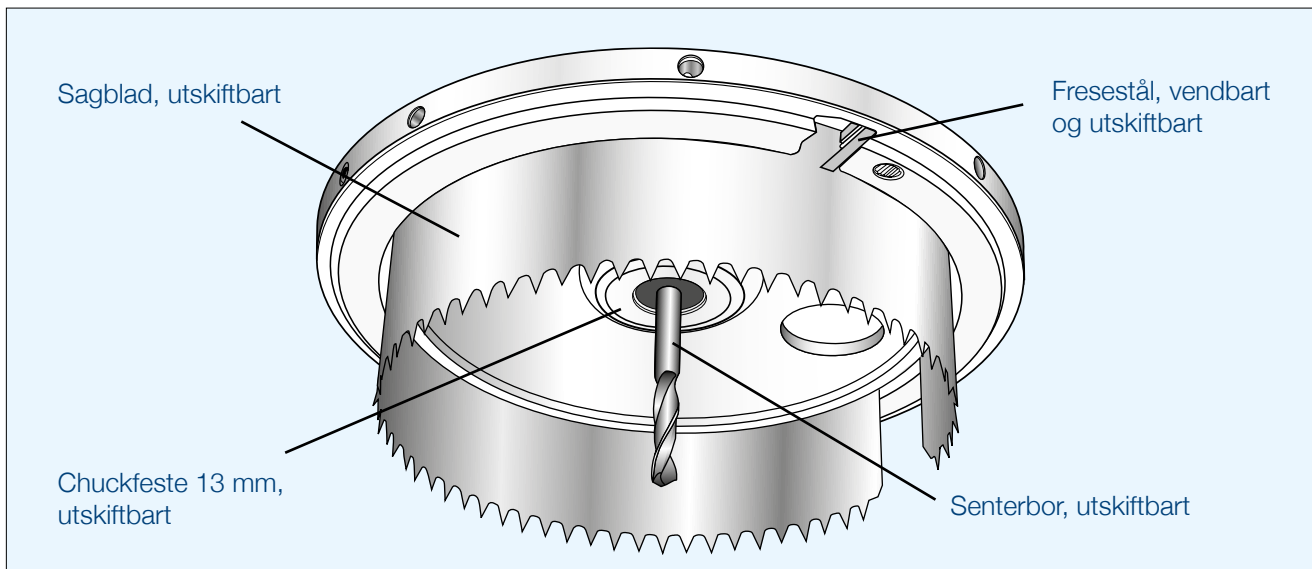
Monteringstilbehør, Joti gulvsluk



Hulltager / forsenkerfres

NRF nr: 340 11 41
Materiale: Rustfritt stål
Spesifikasjon: Hulltager/forsenkerfres komplett. Leveres med bor, 2 sagblader og fresestål i robust trekasse. Benytt bormaskin på min. 750 W med borhastighet på 300 omdreininger per min.

340 23 93 Hullsagblad for hulltager/forsenkerfres
340 23 94 Fresestål
340 23 95 Senterbor
340 23 96 Chuckfester

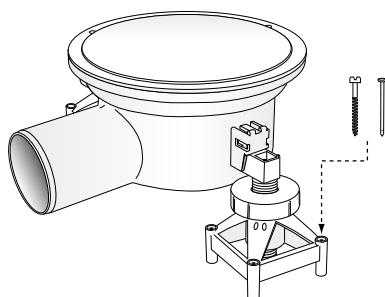


Buksområde: For direkte nedfelling av JOTI gulvsluk i gulvplate. Sager hull med diameter 182 mm med nedfrest 4 mm kant; Ø215 mm. JOTI forsenkerfres kan brukes på alle JOTIs boligsluk uten anboring.

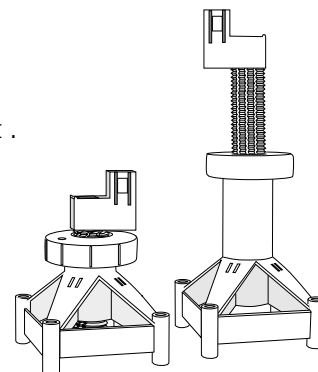
Støtteben til Joti sluk



NRF. nr 340 11 21
Materiale: PP plast, hvit
Høyde: Kan varieres, 60 mm med ekstra hylse 110 mm.
Øvrig: For installasjon i betonggulv.



Sluket kan forankres til underlaget .
 Støttebena kan skrues, støpes eller spikres fast til underlaget.



Forhøyninger, Purus sluk

Forhøyninger i rustfritt stål. Komplet med tettningsmansjett.



FHR 25

NRF nr: 338 55 34

Dimensjon: Ø150 mm.

Bygghøyde: 25 mm.



FHR 50

NRF nr: 338 55 35

Dimensjon: Ø150 mm.

Bygghøyde: 50 mm. (kappbar)



FHR 100

NRF nr: 338 55 36

Dimensjon: Ø150 mm.

Bygghøyde: 100 mm. (kappbar)



FHR Bigg 25

NRF nr: 338 49 07

Dimensjon: Ø220 mm.

Bygghøyde: 25 mm.



FHR Bigg 50

NRF nr: 338 49 08

Dimensjon: Ø220 mm.

Bygghøyde: 50 mm. (kappbar)



FHR Bigg 100

NRF nr: 338 49 09

Dimensjon: Ø220 mm.

Bygghøyde: 100 mm. (kappbar)



FHR Bigg 120

NRF nr: 338 48 85

Dimensjon: Ø220 mm.

Bygghøyde: 120 mm.

Øvrig: Én ekstra anbringning Ø75 mm.

Ramme/rist, Purus

Ramme/rist i Dimensjon 200x200 og 300x300 mm. Belastningsklasse: 300 kg og 1500 kg.



Ramme/rist 200x200

Materiale:	Rustfritt stål
Rammemål:	200x200 mm.
Ristdimensjon:	Ø150 mm.
Uttak:	Passer til Ø40 mm. rør

NRF nr	Art. navn, beskrivelse	Høyde (mm)	Belastningsklasse	Øvrig
340 10 78	Rist/ramme rustfri, uten uttak	6	K3 (300 kg)	-
340 10 79	Rist/ramme rustfri, med uttak	6	K3 (300 kg)	-
340 10 81	Rist/ramme rustfri, uten uttak	25 (kappbar)	K3 (300 kg)	Fastskrudd rist
340 10 82	Rist/ramme rustfri, med uttak	25 (kappbar)	K3 (300 kg)	Fastskrudd rist
340 10 83	Rist/ramme rustfri, uten uttak	50 (kappbar)	K3 (300 kg)	Fastskrudd rist
340 10 84	Rist/ramme rustfri, uten uttak	100 (kappbar)	K3 (300 kg)	Fastskrudd rist
340 10 85	Rist/ramme rustfri, uten uttak	25 (kappbar)	L15 (1500 kg)	Fastskrudd rist



Ramme/rist 300x300

Materiale:	Rustfritt stål
Rammemål:	300x300 mm.
Ristdimensjon:	Ø 220 mm.
Uttak:	Passer til Ø 50 mm. rør

NRF nr	Art. navn, beskrivelse	Høyde (mm)	Belastningsklasse	Øvrig
340 22 79	Rist/ramme rustfri, uten uttak	6	K3 (300 kg)	Fastskrudd rist
340 22 81	Rist/ramme rustfri, med uttak	6	K3 (300 kg)	Fastskrudd rist
340 22 82	Rist/ramme rustfri, uten uttak	50 (kappbar)	K3 (300 kg)	Fastskrudd rist
340 22 83	Rist/ramme rustfri, med uttak	50 (kappbar)	K3 (300 kg)	Fastskrudd rist
340 22 84	Rist/ramme rustfri, uten uttak	50 (kappbar)	L15 (1500 kg)	Fastskrudd rist

Slukrister, Purus



SR 150, rist

NRF nr:	340 22 85 - uten uttak 340 22 86 - med uttak Ø 40 mm.
Materiale:	Rustfritt stål
Ristdimensjon:	Ø150 mm.
Øvrig:	For gulvbelegg. Belastningsklasse K3 (300 kg).



SR 220, rist

NRF nr:	340 22 71 - uten uttak 340 22 72 - med uttak Ø 50 mm.
Materiale:	Rustfritt stål
Ristdimensjon:	Ø220 mm.
Øvrig:	Maks belastning 500 kg.



SRB 150, rist

NRF nr:	340 10 87 - uten uttak 340 10 88 - med låsebøyle, uten uttak
Materiale:	Rustfritt stål
Ristdimensjon:	Ø150 mm.
Øvrig:	Maks belastning 2 ton. Brukes til betonggolv uten klemring.



SRF 150 UU, rist

NRF nr:	340 22 87
Materiale:	Rustfritt stål
Ristdimensjon:	Ø150 mm.
Øvrig:	For gulvbelegg. Belastningsklasse L15 (1500 kg).



SRF 220 UU, rist

NRF nr:	340 22 73
Materiale:	Rustfritt stål
Ristdimensjon:	Ø 220 mm.
Øvrig:	Belastningsklasse L15 (1500 kg).

Slukrister, Purus



SRB 220 UU, rist

NRF nr:	340 22 74
Materiale:	Rustfritt stål
Ristdimensjon:	Ø 220 mm.
Øvrig:	For betonggolv. Maks belastning 4 tonn. Rist uten uttak med låsebøyle.



P 220 UU, rist

NRF nr:	340 10 89
Materiale:	Plast
Ristdimensjon:	Ø220 mm.
Øvrig:	Rist uten uttak. Belastningsklasse K3 (300 kg).

Låseanordning, Purus sluk



Låsanordning for rustfri rist

NRF nr:	338 55 39
Materiale:	Rustfritt stål
Dimensjon:	For Purus sluk ristdimensjon Ø150/Ø220 mm.

Tettelokk



Tettelokk 150 for Joti og Purus sluk

NRF nr:	340 11 74
Materiale:	PP hvit
Dimensjon:	Ø150 mm.
Øvrig:	Kan kombineres med Innsatsring 220 (NRF 340 11 87) og fungere som tettelokk i sluk i dim Ø220.

Lokk, Purus sluk



LRB 150 L

NRF nr:	340 10 91
Materiale:	Rustfritt stål
Dimensjon:	Ø150 mm
Øvrig:	Maks belastning 2,5 ton. For betonggolv. Med låseanordning.



LRF 150

NRF nr:	340 22 88
Materiale:	Rustfritt stål
Dimensjon:	Ø150 mm.
Øvrig:	Maks belastning 1,5 tonn.



LR 220

NRF nr:	340 22 76
Materiale:	Rustfritt stål
Dimensjon:	Ø220 mm.
Øvrig:	Maks belastning 1,5 tonn.



LRB 220 L

NRF nr:	340 22 75
Materiale:	Rustfritt stål
Dimensjon:	Ø220 mm.
Øvrig:	For betonggolv. Maks belastning 400 kg. med låseanordning.



LRB 220

NRF nr:	340 22 77
Materiale:	Rustfritt stål
Dimensjon:	Ø220 mm.
Øvrig:	For betonggolv. Maks belastning 4 tonn. med låseanordning.

Klemringer for Purus sluk



Klemring 150, automatisk

NRF nr:	340 10 93
Materiale:	Plast, grå
Dimensjon:	Ø150 mm.
Øvrig:	Kun for Purus gulvsluk etter 1990.



Klemring 220, automatisk

NRF nr:	340 11 88
Materiale:	Plast, grå
Dimensjon:	Ø220 mm.
Øvrig:	Kun for Purus gulvsluk etter 1990.

Sandfang og silkurv, Purus sluk



Sandfang BH50

NRF nr:	338 48 82
Materiale:	Rustfritt stål
Volym:	0,7 liter
Øvrig:	Til Bigg og Heavy med rustfri vannlås



Silkurv BH

NRF nr:	338 55 37
Materiale:	Rustfritt stål
Volym:	0,2 liter
Øvrig:	Til Bigg og Heavy med plast vannlås



Silkurv BH50

NRF nr:	338 48 79
Materiale:	Rustfritt stål
Volym:	1,1 liter
Øvrig:	Til Bigg og Heavy med rustfri vannlås

Silkurv, Purus sluk



Dekksil Ø150 for NOOD

NRF nr:	338 55 38
Materiale:	Rustfritt stål
Volum:	0,3 liter
Øvrig:	Til Balder og Sigyn med NOOD vannlås



Dekksil Ø150

NRF nr:	338 48 76
Materiale:	Rustfritt stål
Volum:	0,3 liter
Øvrig:	Til Balder og Sigyn med standard vannlås

Monteringstilbehør, Purus sluk

Puruskniven

Ved hulltagning i membranen eller gulvbelegget for slukets åpning er det viktig at hullet har rett diameter. Ved å skjære "for hånd" risikerer man et ujevnt hull med feil størrelse, noe som kan føre til lekkasje. Med Puruskniven får man raskt og enkelt et perfekt full. Puruskniven er beregnet på gjenbruk. Det selges reserveblader til knivene.



Puruskniven 150

NRF nr:	340 11 03
Materiale:	PP hvit
Dimensjon:	Ø150 mm.
Øvrig:	For hulltagning av membran til alle Ø150 gulvsluk. For både gulvbelegg og slukmansjetter.



Puruskniven 220

NRF nr:	340 11 04
Materiale:	PP grå/rustfritt stål
Dimensjon:	Ø220 mm.
Øvrig:	For hulltagning av membran til alle Ø220 gulvsluk. For både gulvbelegg og slukmansjetter.

Reservedeler, Purus sluk



Tilbehør / Reservedeler Bigg og Heavy

NRF nr:	Spesifikasjon:
340 11 88	Klemring
340 11 89	Plastrist



Ran BH Plast 220 vannlås

NRF nr:	340 10 92
Materiale:	Plast
Øvrig:	For Purus sluk med ristdimensjon Ø220 mm.



Bolja - Oljesperr 220

NRF nr:	338 48 75
Materiale:	ABS
Øvrig:	For Purus sluk med ristdimensjon Ø220 mm. Monteres i avløpstrakt BIGG og HEAVY. Bolja har 90 mm vannlås og stenger for væsker med densitet opptil 900 kg/m ³ og hindrer olje eller annen brannfarlig væske å komme ut i avløpssystemet. Ved uttørket vannlås hindrer Bolja gasser fra avløpet fra å komme opp fra sluket.



Innsatsring 220

NRF nr:	340 11 87
Materiale:	Plast
Dimensjon:	For Purus sluk med ristdimensjon Ø220 mm.
Øvrig:	Kan brukes i gulvsluk med innløp i dim 220 mm. Forskjellige vannlås-insatser samt tettlokk i dimensjon Ø150 kan monteres i Innsatsringen.



Tilbehør / Reservedeler Trygve

NRF nr:	Spesifikasjon:
340 11 14	Vannlås, låsbar i messing
340 11 15	Nøkkel
340 11 16	Nøkkelsett med kjede, komplett



Purus Line/Corner gir deg

En stilig gulvrenne/sluk som møter dagens krav til funksjon, sikkerhet og design.

Fall i en retning, sammenlignet med et vanlig gulvsluk som har fall fra fire sider.

Mulighet for store fliser selv i dusjen.

Du slipper stå på sluket! Legg Purus Line/Corner inntil veggen.

Alt i ett! En kartong komplett med ramme, rist, slukdel, vannlås, hårsil og monteringssett for tre- og betongbjelkelag.

Trygghet! Godkjent for ulike membran.

Valgmuligheter! Velg mellom ulike utløp, Lengder og design.

Fleksibilitet! Ramme og rist monteres samtidig som fliser legges. I ettertid kan kunden ønske et annet design.

Klemring av stål for sikrere montasje, bygd på flere tiårs erfaring med skrudd klemring.

Ingen lukt! Med NOOD-lås slipper du vond lukt fra avløpet. Enkelt å løfte opp for renhold.

Purus Line/Corner for flislagte gulv

TWIST

Gulvrenne for flisgulv med rustfri rist leveres som en enhet: Twist-rist, ramme, slukdel, klemring, hårsil, NOOD-lås og monteringssett for trebjelkelag og støpte gulv. Rammen er produsert av rustfritt stål, slukdel av plast. Finnes i ulike lengder, rister og utløpsalternativer. Finnes både som Line og Corner.

OBS! Risten kan byttes ut. Se utvalg på side 43



PLATINUM

Gulvrenne for flisgulv med Platinum-rist gir nye muligheter for farge og materiale. Ramme er produsert av rustfritt stål, slukdel av plast. Finnes i ulike lengder, farger og utløpsalternativer. Finnes både som Line og Corner.

OBS! Platinum kan byttes ut mot Twist som tilvalg. De har samme ramme.



TILE INSERT

Gulvrenne for flisgulv med innlegg. I innleggsrammen kan det legges flis lik den som brukes på gulvet men også fotofliser og kunstglass, noe som skaper en ny atmosfære i baderommet. Purus Line leveres som en enhet: ramme, slukdel, klemring, hårsil, NOOD-lås og monteringssett for trebjelkelag og betonggulv. Ramme er produsert av rustfritt stål, slukdel av plast. Finnes i ulike lengder og utløp. Finnes både som Line og Corner.

OBS! Tile Insert kan IKKE byttes ut mot Twist eller Platinum. De har ikke samme ramme.



Funksjonelt og Sikkert

NOOD-lås

Purus Line/Corner er utstyrt med innebygget vannlås etter NOOD-prinsippet: en fjærbelastet luktlås som holder sluket stengt og tett når det IKKE brukes. Fungerer samtidig som luktsperre.



VEGGNÆR MONTERING

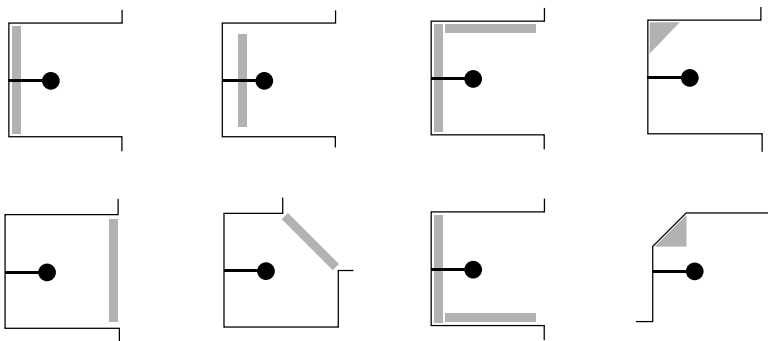
Gulvrenne for vegg nær montering skal oppfylle kravene i henhold til norsk bygningslovgivning og forskrifter. Teknisk godkjenning fra Sintef Byggforsk. Purus Line/Corner oppfyller disse krav.

MEMBRANER

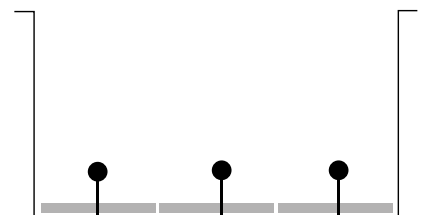
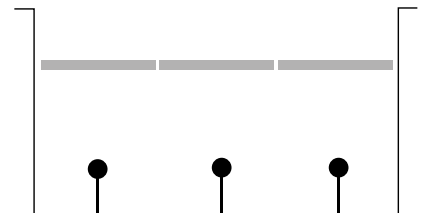
For innfestning av membran til gulvrenne finnes monteringsanvisning fra både leverandør av gulvrennen og membranprodusenten. Det finnes også retningslinjer fra FFV, Fagrådet for våtrom og Byggkeramikforeningen.

PLASSERING

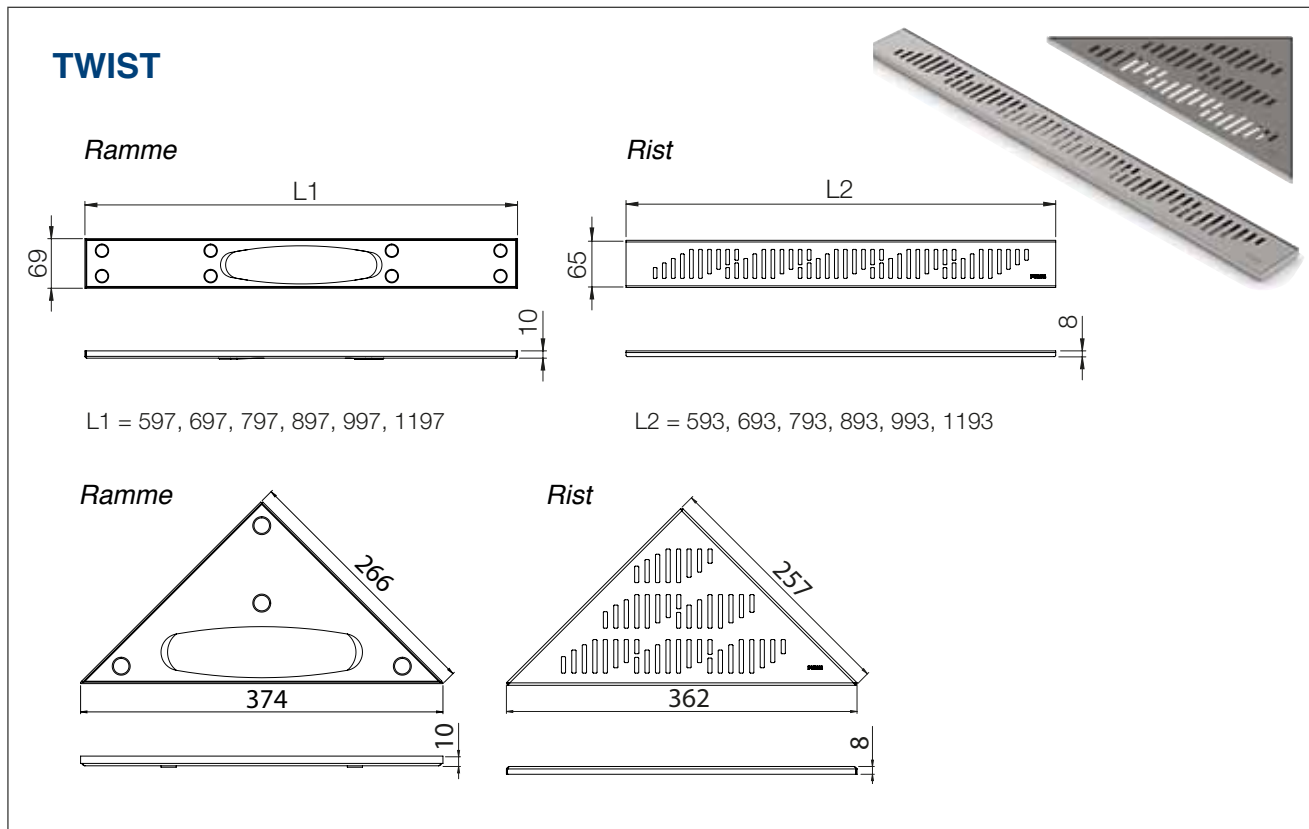
Plassér rennen som du vil; mot vegg, eller midt i rommet som dusjavgrensning*. Purus Line/Corner følger baderommets øvrige linjer. Med Purus Line/Corner mot vegg blir det enkelt å legge et ensidig fall. Det gir en jevn og plan overflate der du slipper stå på sluket. Dessuten unngår du kapp i fliser, vilket hever helhetsinntrykket.



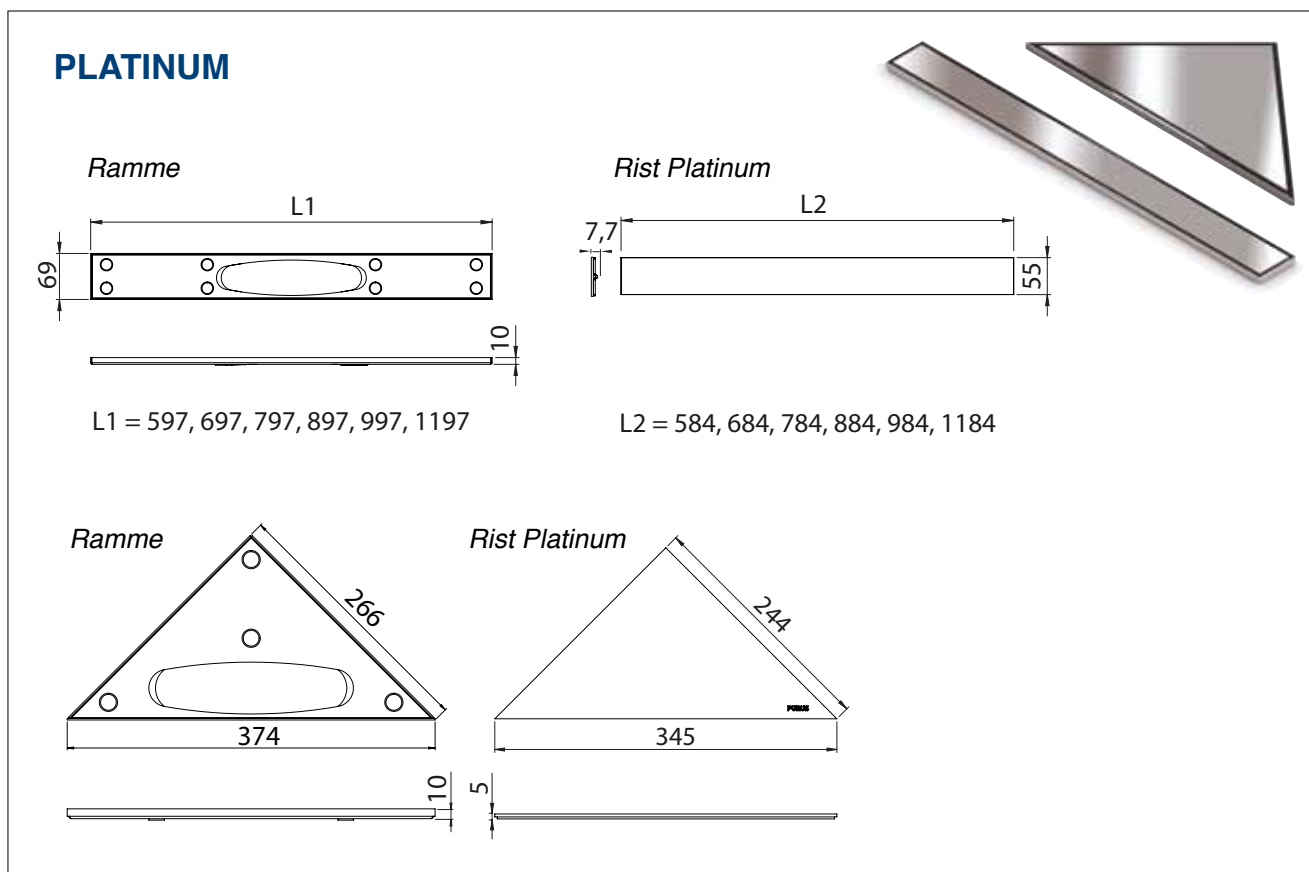
***Ved montasje av Purus Line som dusjavgrensning anbefales modell Platinum eller Tile Insert.**



Måltegninger

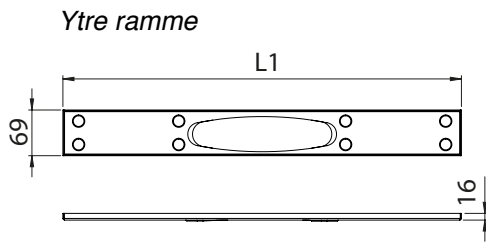


Gjelder for: TWIST, RIB, CHESS, PEARL, WAVE

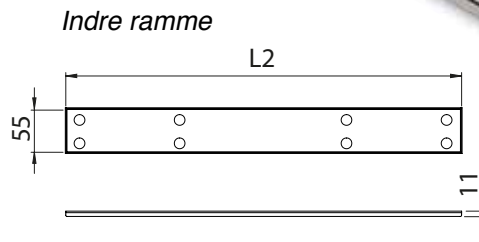


Måltegninger

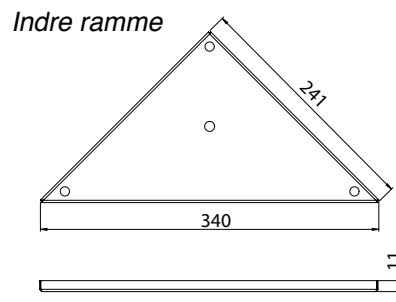
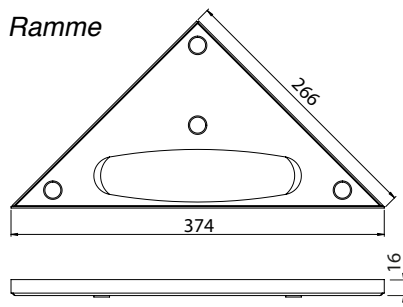
TILE INSERT



L1 = 597, 697, 797, 897, 997



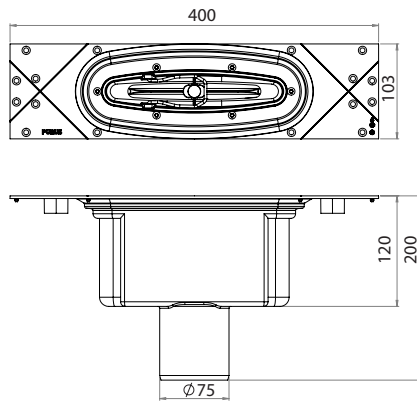
L2 = 584, 684, 784, 884, 984



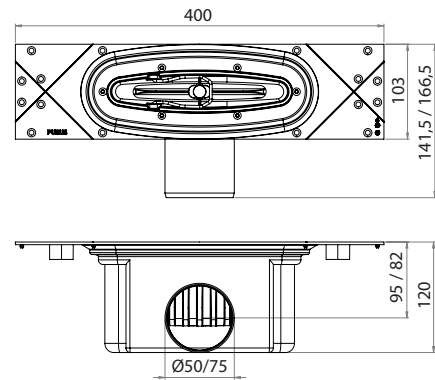
Gjelder for: TILE INSERT

SLUKDEL

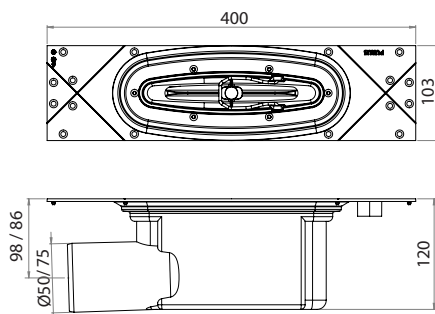
Purus Line/Corner leveres med ulike slukdeler. NOOD-lås er standard i alle slukdeler med unntak av lav versjon med Sideutløp Ø40 mm.



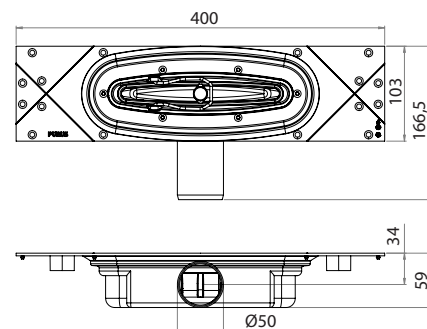
Bunnutløp Ø75



Sideutløp Ø50/75



Gavelutløp Ø50/75



Lav Sideutløp Ø40/50

Sortimentoversikt

KOMPLETT PAKKE

Leveres med ramme, slukdel, klemring, monteringssett for trebjelkelag og betonggulv, hårsil og NOOD-lås.
(* Ekskl. NOOD-lås).

PURUS LINE - TWIST						
Utløp [mm]	Lengde 600	Lengde 700	Lengde 800	Lengde 900	Lengde 1000	Lengde 1200
Side Ø50	340 18 02	340 18 19	340 18 38	340 18 57	340 18 76	340 19 87
Side Ø75	340 18 01	340 18 18	340 18 37	340 18 56	340 18 75	340 19 86
Bunn Ø75	340 18 03	340 18 21	340 18 39	340 18 58	340 18 77	340 19 88
Gavel Ø50	340 18 06	340 18 24	340 18 43	340 18 62	340 18 81	340 19 92
Gavel Ø75	340 18 05	340 18 23	340 18 42	340 18 61	340 18 79	340 19 91
Lav Side Ø40*	340 18 08	340 18 26	340 18 46	340 18 64	340 18 83	340 19 94
Lav Side Ø50	340 18 07	340 18 25	340 18 45	340 18 63	340 18 82	340 19 93

PURUS LINE - TILE INSERT					
Utløp [mm]	Lengde 600	Lengde 700	Lengde 800	Lengde 900	Lengde 1000
Side Ø50	340 18 11	340 18 28	340 18 48	340 18 66	340 18 85
Side Ø75	340 18 09	340 18 27	340 18 47	340 18 65	340 18 84
Bunn Ø75	340 18 12	340 18 21	340 18 49	340 18 67	340 18 86
Gavel Ø50	340 18 15	340 18 34	340 18 53	340 18 71	340 18 89
Gavel Ø75	340 18 14	340 18 33	340 18 52	340 18 69	340 18 88
Lav Side Ø40*	340 18 17	340 18 36	340 18 55	340 18 73	340 18 92
Lav Side Ø50	340 18 16	340 18 35	340 18 54	340 18 72	340 18 91

PURUS CORNER		
Utløp [mm]	TWIST - 380x270x270	TILE INSERT - 370x240x240
Side Ø50	340 18 94	340 19 03
Side Ø75	340 18 93	340 19 02
Bunn Ø75	340 18 95	340 19 04
Gavel Ø50	340 18 98	340 19 07
Gavel Ø75	340 18 97	340 19 06
Lav Side Ø40*	340 18 01	340 19 09
Lav Side Ø50	340 18 99	340 19 08

Sortimentoversikt

KUN RIST, TILVALG

PURUS LINE						
Design	Lengde 600	Lengde 700	Lengde 800	Lengde 900	Lengde 1000	Lengde 1200
WAVE	340 19 24	340 19 33	340 19 42	340 19 51	340 19 59	340 19 66
PEARL	340 19 25	340 19 34	340 19 43	340 19 52	340 19 61	340 19 69
RIB	340 19 26	340 19 35	340 19 44	340 19 53	340 19 62	340 19 71
CHESS	340 20 01	340 20 02	340 20 03	340 20 04	340 20 05	340 20 06
PLATINUM	340 19 27	340 19 36	340 19 45	340 19 54	340 19 63	340 19 72

PURUS CORNER	
Design	NRF nr.
WAVE	340 19 77
PEARL	340 19 78
PLATINUM	340 19 81

Tilbehør / RESERVDELER, alle typer		
Artikkel	Beskrivelse	NRF nr.
Forhøyning	Rustfritt stål. Justerbar mellom 40-70 mm. For underliggende membran	340 19 17
Forhøyning	13 mm plast . For toppmembran	340 19 96
Skruesett	Ved bruk av 2 stk. 13 mm forhøyingsringer benyttes dette skruesettet	340 23 28
Hårsil	Ingår i Purus Line og Corner. Rustfritt stål	340 19 15
NOOD-lås**	PP. Ingår i Purus Line & Corner	340 11 95
Lav NOOD-lås**	PP. Ingår i Purus Line & Corner	340 11 94

** For informasjon om NOOD-lås funksjonen, se side 36!



Forhøyning



Maks 2 stk. kan monteres sammen (H:26 mm)

Forhøyning 13 mm



NOOD-lås



Hårsil



Lav NOOD-lås

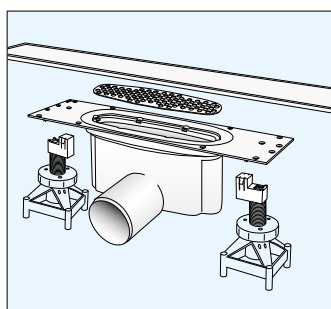
Monteringssett

For trebjelkelagsgulv og støpte gulv, frittstående og mot vegg

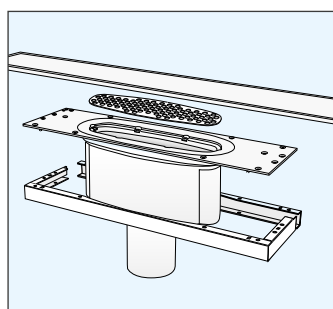
Settet inneholder monteringsramme og skruer for trebjelkelag med påstøp i alternative høyder; 0, 13 og 25 mm og støtteben for betonggulv.

MONTERINGSSETT			
Høyde (mm):	Line	Corner	Spesifikasjoner
H: 0	340 19 11	340 19 18	(Inkludert i pakken)
H: 13	340 19 12	340 19 21	
H: 25	340 19 14	340 19 22	
–	340 19 23		Brakett for veggmontasje. Rustfritt stål. 400 x 60 mm.

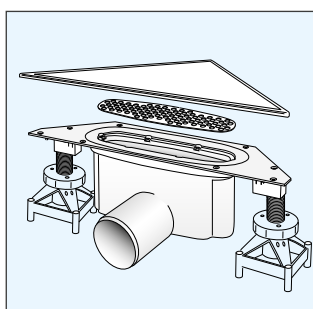
Alle settene uansett høyde kan benyttes ved helstøpt gulv.



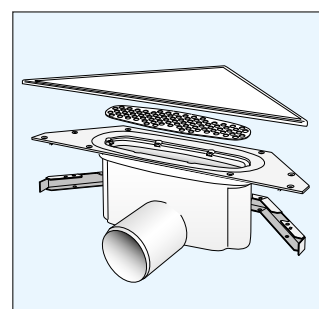
Line for helstøpt gulv



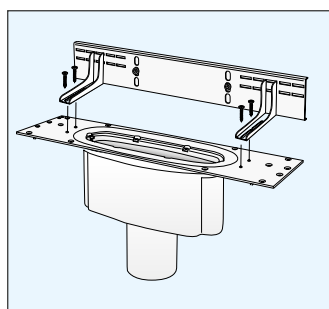
Line for trebjelkelag.



Corner for helstøpt gulv



Corner for trebjelkelag.



Brakett for veggmontasje

Veggbrakett for støpte gulv, vegg nær plassering NRF 340 19 23

Settet inneholder monteringsbrakett og skruer for fiksering mot vegg. Ved å følge anbefalt monteringsanvisning gir braketten en veggavstand på 50 mm.

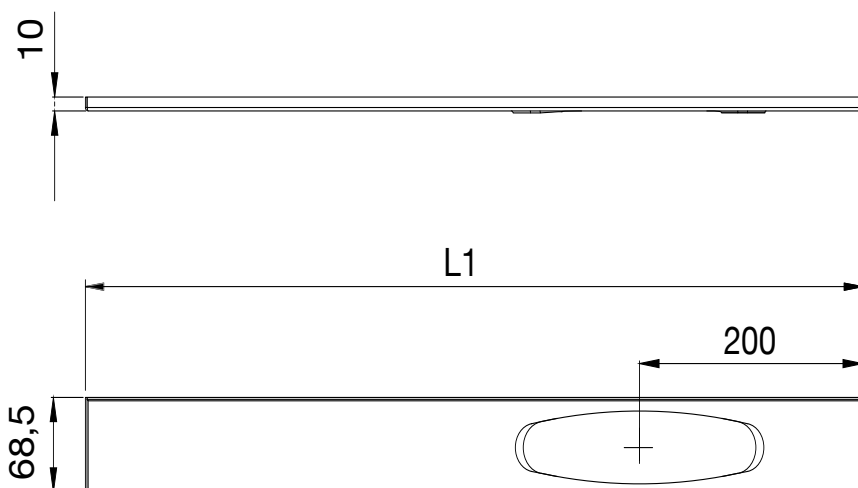
Braketten demonteres etter bruk og kan brukes om igjen. Braketten er et verktøy.

Eksentrisk ramme til Twist

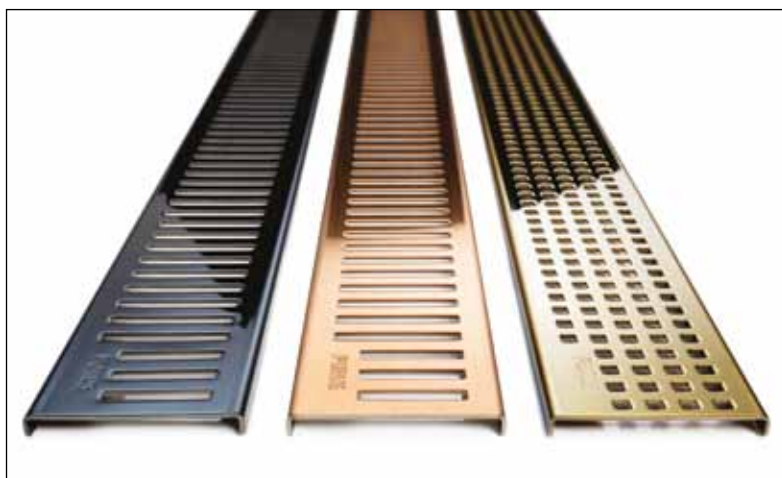
Rammen benyttes der det er mest hensiktsmessig at slukdelen er plassert på enden av rennen i stedet for at den er sentrert.

MONTERINGSSETT			
Lengde (mm):	NRF nr.	Produktnavn	Spesifikasjoner
600	340 11 58	Eksentrisk ramme Purusline	Kun ramme
700	340 11 53	Eksentrisk ramme Purusline	Kun ramme
800	340 11 54	Eksentrisk ramme Purusline	Kun ramme
900	340 11 55	Eksentrisk ramme Purusline	Kun ramme
1000	340 11 56	Eksentrisk ramme Purusline	Kun ramme
1200	340 11 57	Eksentrisk ramme Purusline	Kun ramme

Disse leveres kun til Purus Line Twist



Rister, Limited edition



Onyx, Rose gold og Gold



Svart matt

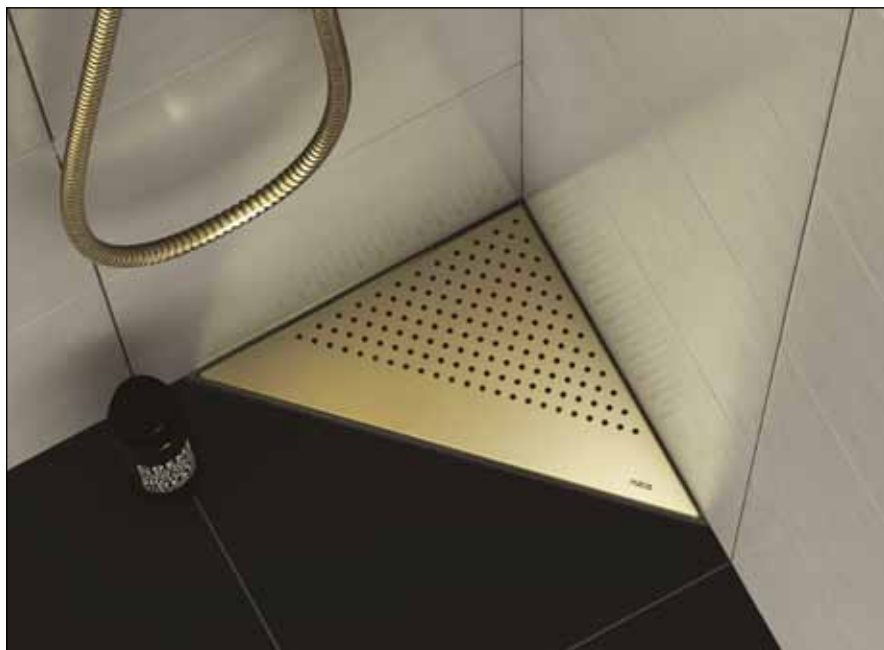
PURUS LINE, LIMITED EDITION RISTER						
Gold	Lengde 600	Lengde 700	Lengde 800	Lengde 900	Lengde 1000	Lengde 1200
RIB	340 20 41	340 20 42	3402042	340 20 44	340 20 45	
Chess	340 20 52	340 20 53	3402053	340 20 55	340 20 56	
Pearl	340 20 46	340 20 47	3402047	340 20 49	340 20 51	
Onyx	Lengde 600	Lengde 700	Lengde 800	Lengde 900	Lengde 1000	Lengde 1200
RIB	340 20 57	340 20 58	340 20 59	340 20 61	340 20 62	
Chess	340 20 68	340 20 69	340 20 71	340 20 72	340 20 73	
Pearl	340 20 63	340 20 64	340 20 65	340 20 65	340 20 67	
Rose Gold	Lengde 600	Lengde 700	Lengde 800	Lengde 900	Lengde 1000	Lengde 1200
RIB	340 13 57	340 13 58	340 13 59	340 13 61	340 13 62	340 13 63
Chess	340 13 64	340 13 65	340 13 66	340 13 67	340 13 68	340 13 69
RIB komplett*	340 13 41	340 13 42	340 13 43	340 13 44	340 13 45	
Chess komplett*	340 13 46	340 13 47	340 13 48	340 13 49	340 13 51	
Matt svart	Lengde 600	Lengde 700	Lengde 800	Lengde 900	Lengde 1000	Lengde 1200
Chess	340 13 75	340 13 74	340 13 73	340 13 72	340 13 71	340 13 76

* *Komplett betyr her at det følger med ramme og hårsil som også er i utførelsen Rose Gold.*

Rister, Limited edition

PURUS CORNER, LIMITED EDITION RISTER

Gold Pearl	340 20 74
Onyx Pearl	340 20 75
Rose Gold Wave	340 13 52



Corner Gold Pearl



Corner Rose Gold Wave

Boligsluk i plast

med
klemring
av stål

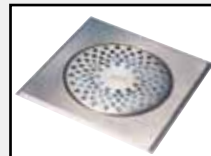
Rister for flislagte gulv



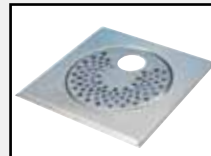
Twist
200x200
NRF 340 22 43



Drop
200x200
NRF 340 22 45



Drop rund rist med
ramme 200x200
NRF 340 22 14



Drop rund rist med
dykk 200x200
NRF 340 22 15

Forhøyninger med klemring



Fast forhøyning
13 mm
NRF 340 14 57



Fast forhøyning
25 mm
NRF 340 14 58



Fast forhøyning
37 mm
NRF 340 14 59

Vannlås M-sluk



Vannlås for M-sluk
Nood
NRF 340 10 96

Vannlås standard



Vannlås TYR
NRF 340 11 93

Alternative Vannlås



Vannlås NOOD
plast
NRF 340 11 73

Lavtbyggende

M-sluk

lavtbyggende med eller uten vannlås



40 mm lav
M-Avløpstrakt
NRF 340 13 91



50 mm lav
M-sluk
NRF 340 13 89



40 mm høy
M-Avløpstrakt
NRF 340 13 94



50 mm høy
M-sluk
NRF 340 13 93

Trebjelkelagsgulv

KU-sluk

Undermontert



50 mm side
NRF 340 14 46
75 mm side
NRF 340 14 47

75 mm skrå
NRF 340 14 45

75 mm bunn
NRF 340 14 43

AU-sluk

Undermontert



75 mm side
NRF 340 14 56

75 mm skrå
NRF 340 14 55

75 mm bunn
NRF 340 14 53

Betong- og trebjel

K-sluk

Toppmontert



50 mm side
NRF 340 14 41
75 mm side
NRF 340 14 42

75 mm skrå
NRF 340 14 39

75 mm bunn
NRF 340 14 37
75 mm bunn Lang
NRF 340 14 97

Rustfri rist
Drop for
eleggRustfri rist Drop
NRF 340 13 98Rustfri rist med
åpning for dykking
NRF 340 10 69Plastrist Drop
NRF 340 11 11Verktøy /
reservedelerStøtteben, par
NRF 340 11 21Hullsag/fres
NRF 340 11 41Forhøyning for
underliggende
membranF-200, 30-90 mm
NRF 340 17 11
(Kun for 200x200 rist)

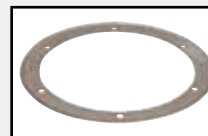
Rister

Vannlås NOOD
rustfritt stål
NRF 338 46 73

Vannlåser R-sluk

Vannlås R-110
NRF 340 10 97Vannlås R-160 TYR
NRF 340 11 93

Verktøy R-sluk

Kappeverktøy
R-sluk Ø110
NRF 340 14 34R-sluk Ø160
NRF 340 14 35Tettelokk
NRF 340 11 74Klemring
NRF 340 10 94Skruer
NRF 340 10 95

Keramisklagsgulv

A-sluk
oppmontert5 mm side
NRF 340 14 525 mm skrå
NRF 340 14 515 mm bunn
NRF 340 14 48

Betonggulv

R-sluk

sluk med vannlås og forskalling for
nedstøping i bunnledningØ110 mm
NRF 340 14 27Ø160 mm
NRF 340 14 28**Purus Joti AS**Besøksadresse
Glyntiveien 21
1400 Ski, NorwayPostadresse
Postboks 157
1401 Ski, NorwayTelefon 23 03 76 50
joti@joti.no**www.purus.no**



**Se også våre øvrige produktgrupper
på www.purus.no**

Våre distriktsansvarlige selgere:

Petter Gulløy
Distriktsansvarlig Sør
petterg@joti.no
Mobil: +47-415 14 022

Gorm Traycy Skilbrei
Distriktsansvarlig Vest
gorms@joti.no
Mobil: +47-915 68 966

Tommy Leiren
Distriktsansvarlig Øst
tommy@joti.no
Mobil: +47-900 14 450

Ståle Hofstad Isaksen
Distriktsansvarlig Nord
stalei@joti.no
Mobil: +47-928 55 889



PURUS

Purus Joti AS

Besøksadresse: Glynitveien 21, 1400 Ski

Postadresse: Postboks 157, 1401 Ski

Telefon +47- 23 03 76 50

Telefaks +47- 23 03 76 51

joti@joti.no