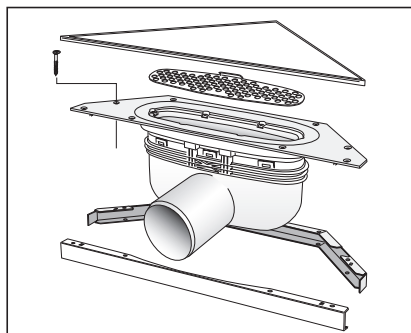
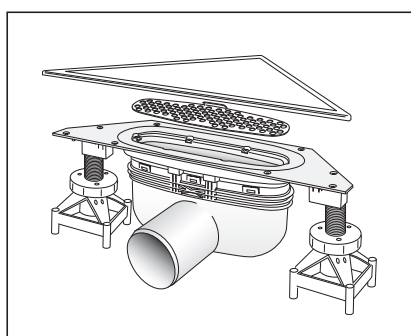


Monteringsanvisninger for Purus Corner designsluk TWIST



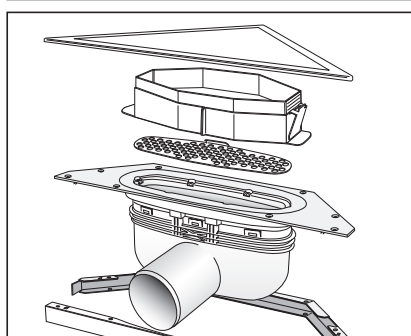
For trebjelkelagsgulv med påstøb og smøremembran på topp.

Side 2-7



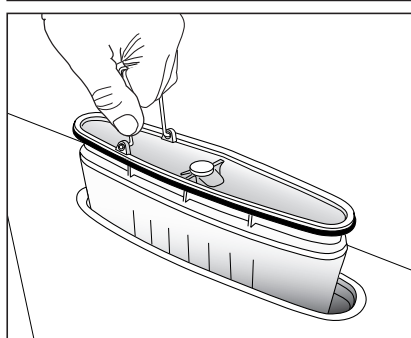
For helstøpt gulv med smøremembran på topp.

Side 8-12



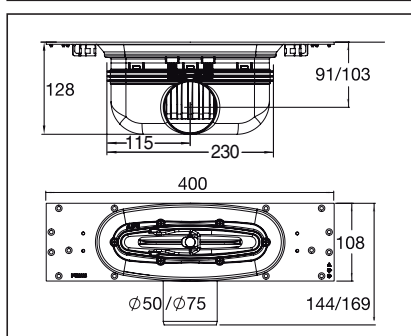
For trebjelkelagsgulv med påstøb og underliggende banemembran.

Side 13-19



Inspeksjon og renhold

Side 19



Måltegninger

Side 20

Monteringsanvisning Purus Corner

Rev: juni 2015

For trebjelkelag med påstøp og smøremembran på topp.

Esken inneholder:

- 1 Slukdel med klemring.
- 2 Rustfri ramme/rist.
- 3 Monteringsramme for trebjelkelag (H: 22).
- 4 Treskruer (12 st.)
- 5 Rustfri hårsil.
- 6 Støtteben for innstøping (2 stk.).
(ikke på tegningen).

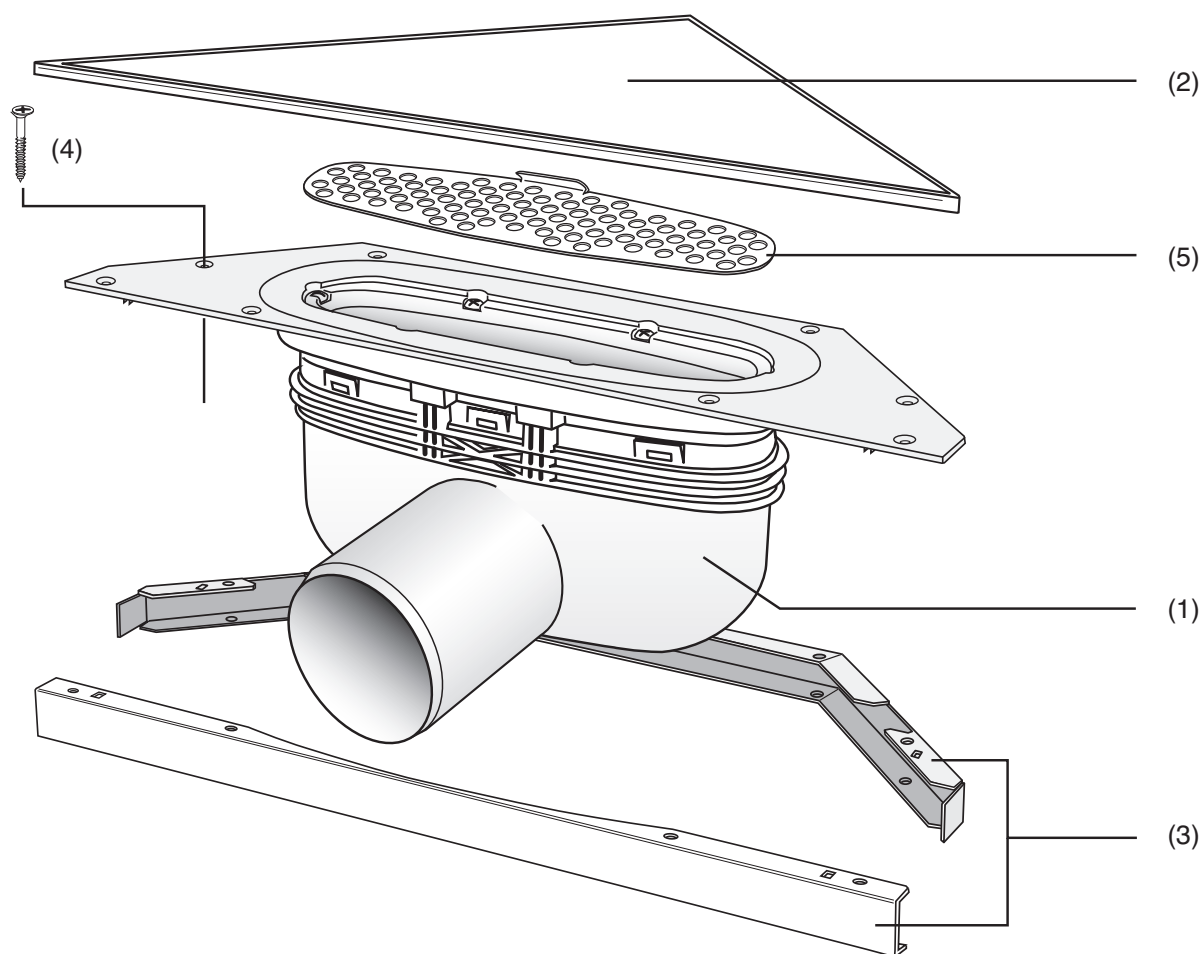
Tilbehør:

- NRF 340 19 12 - Mont. ramme H 35
(gir 13 mm påstøp)
- NRF 340 19 14 - Mont. ramme H 47
(gir 25 mm påstøp).

OBS!

Les monteringsanvisningen nøye. Dette produktet bør kun installeres av en autorisert rørlegger.

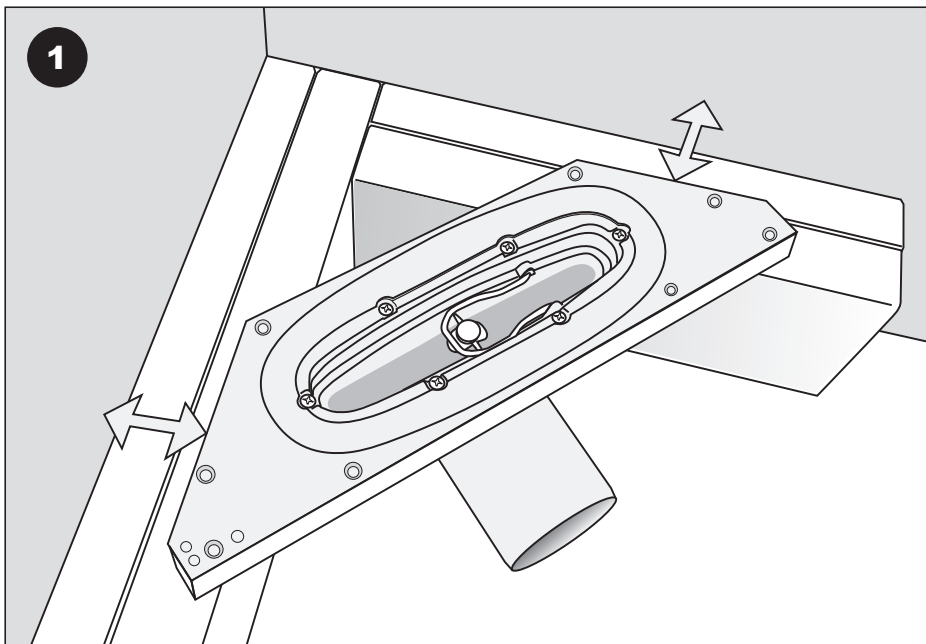
For å kunne opprettholde en kontinuerlig produktutvikling forbeholder Purus Joti seg retten å endre tekniske spesifikasjoner uten forvarsel.



PURUS

Purus Joti AS, Glynitveien 21, 1400 Ski. Postadresse: postboks 157, 1401 Ski
Tlf. 23 03 76 50 – Fax: 23 03 76 51 – E-post: joti@joti.no – www.purus.no

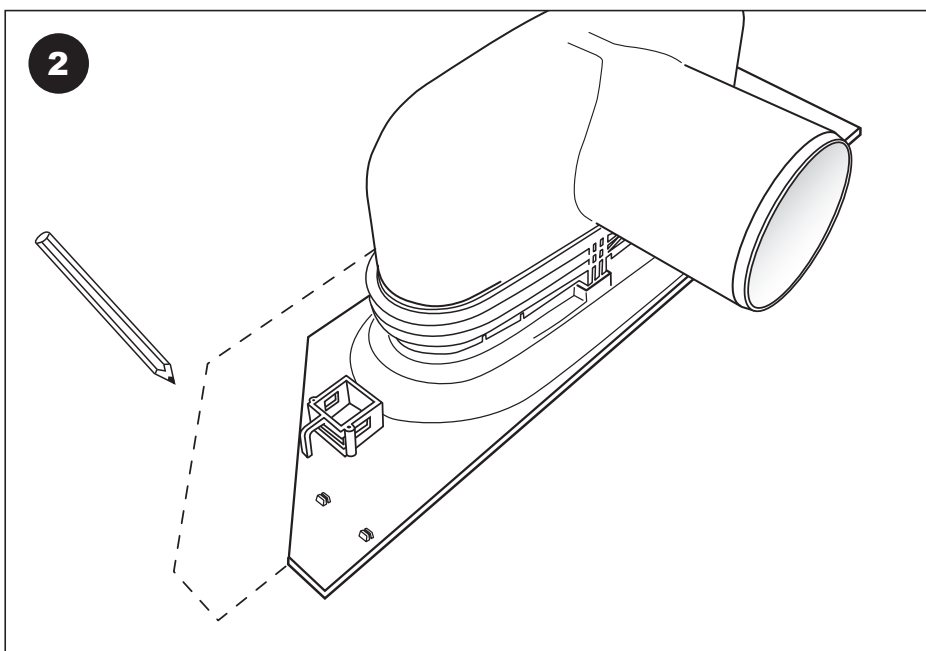
JOTI[®]



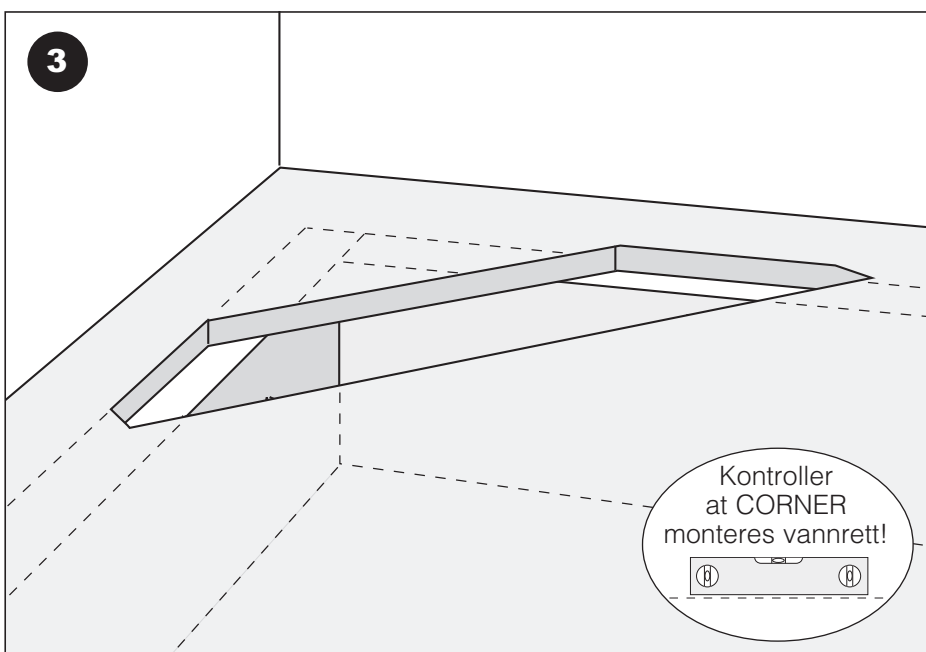
PLASSERING VED VEGG

NB! Sluket kan monteres helt inntil veggen.

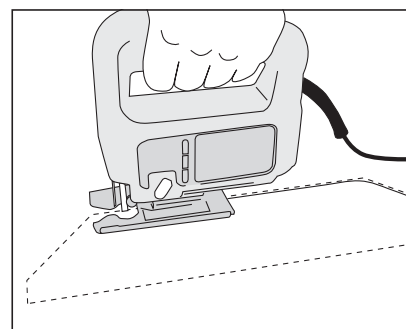
Sørg for tilstrekkelig understøttelse og beregn plassering ut fra beregnet tykkelse på veggflis. Se målsatte sluktegninger på side 20!



Legg sluket med toppen ned på gulvplaten og tegn av for uttaket i gulvplaten

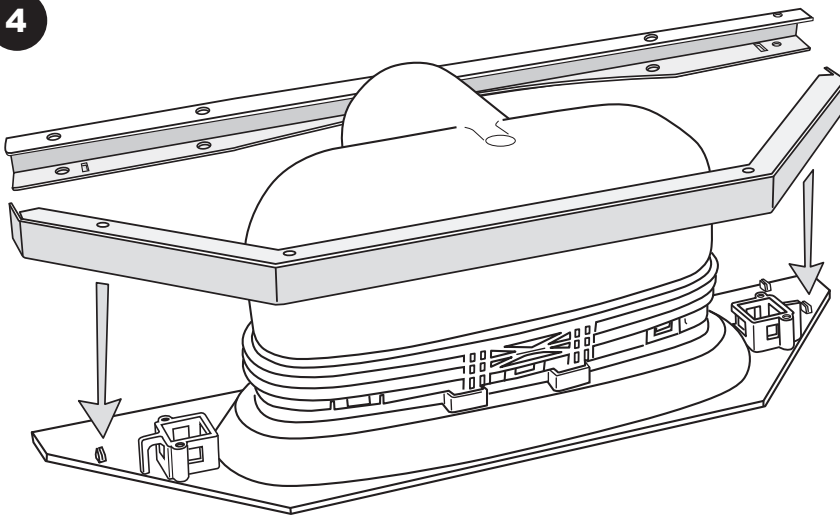


Kontroller at CORNER monteres vannrett!



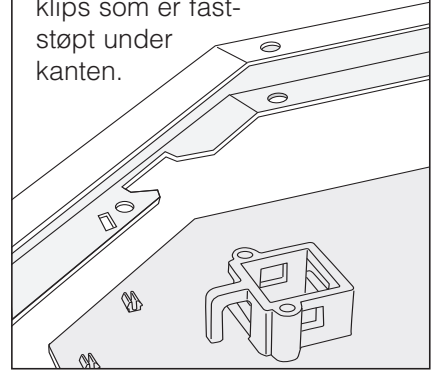
Åpningen for slukdelen sages i gulvplaten.

Ved montasje som ikke gir understøttelse mot gulvbjelkene skal sluket understøttes med eventuelle forsterkninger (kubbing) i begge kortender. Se fig.1!

4

Trykk på plass den todelte monteringsrammen (H:35 eller H:47 mm)

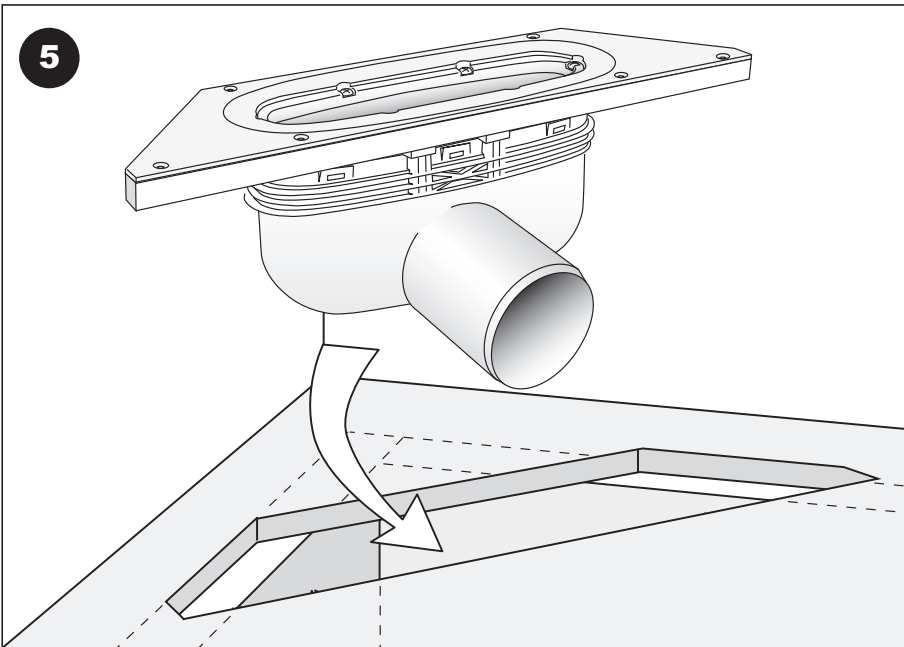
På undersiden av sluket vil monteringsrammen låses i klips som er faststøpt under kanten.



Velg den rammen som gir ønsket påstøpshøyde!

Ved 22 mm gulvsponplate gir:

- Mont. ramme 35 = 13 mm
- Mont. ramme 47 = 25 mm

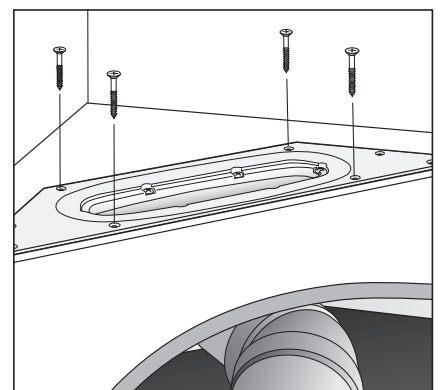
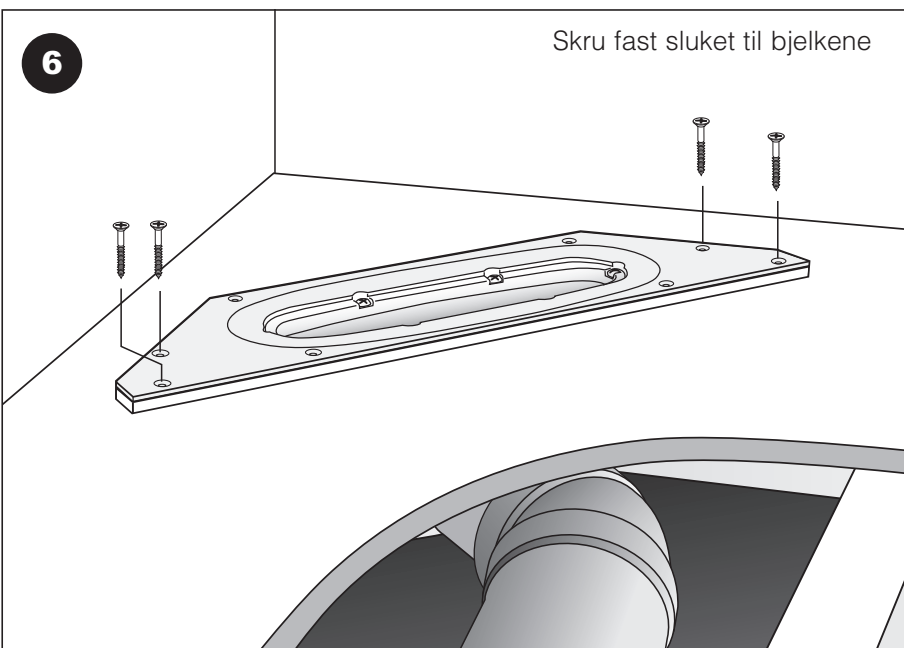
5

Vipp sluket ned i åpningen.

Koble til avløpsledningen!

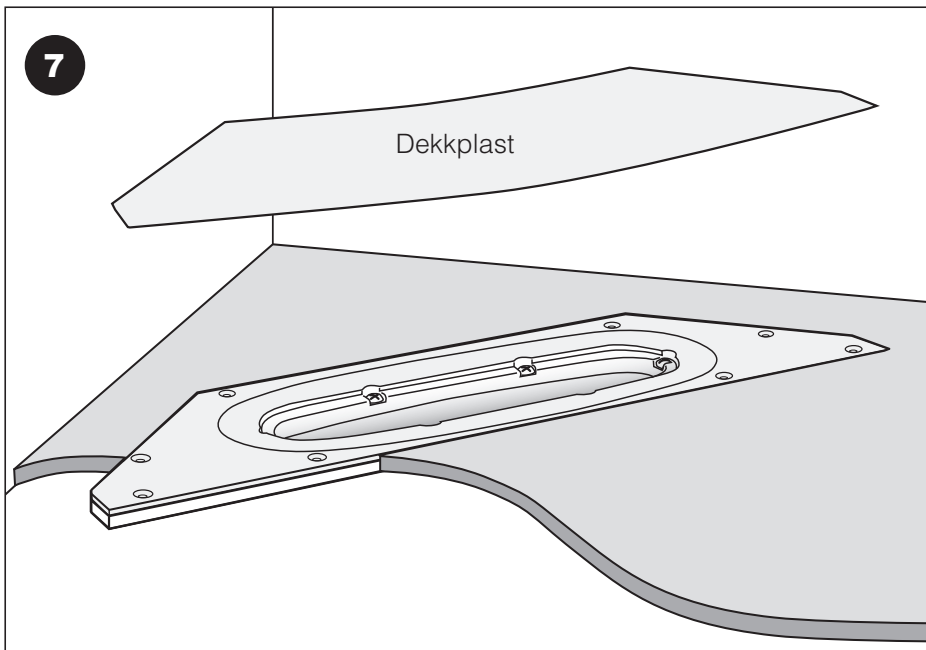
6

Skrue fast sluket til bjelkene



Skrue deretter fast sluket til monteringsrammen for å oppnå maksimal stivhet.

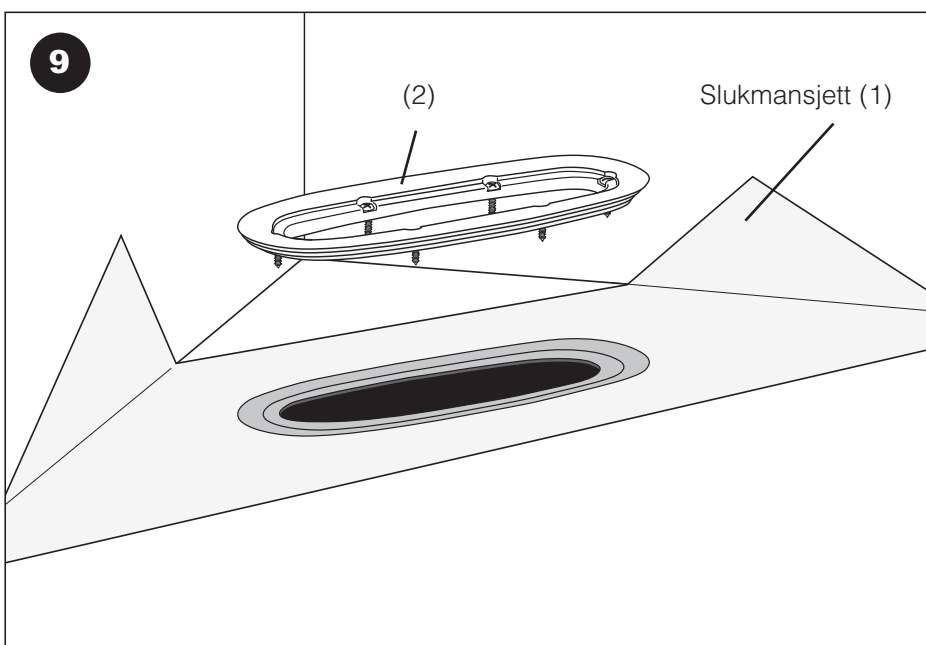
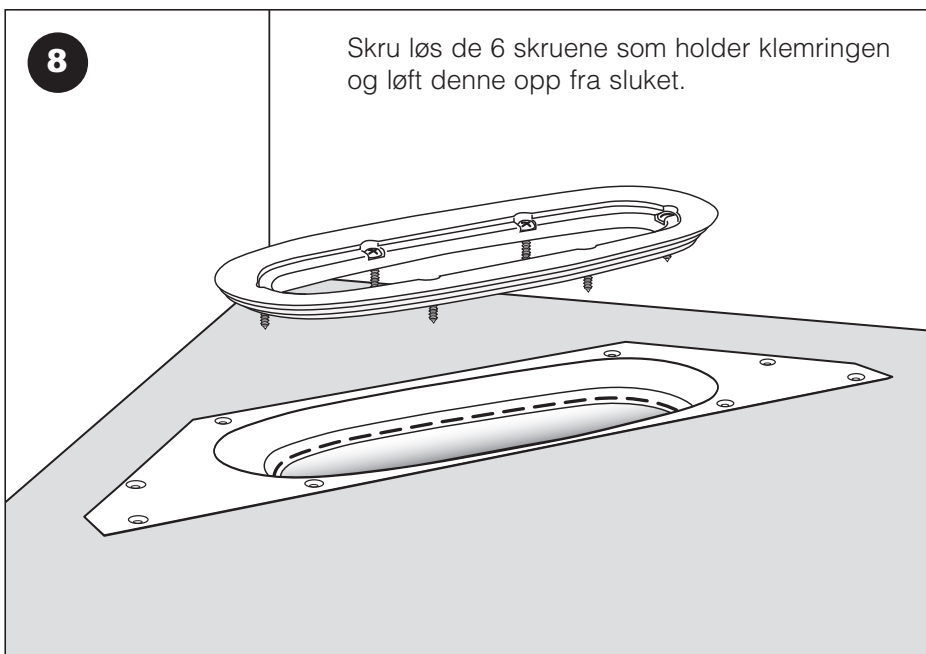
Koble til avløpsledningen!



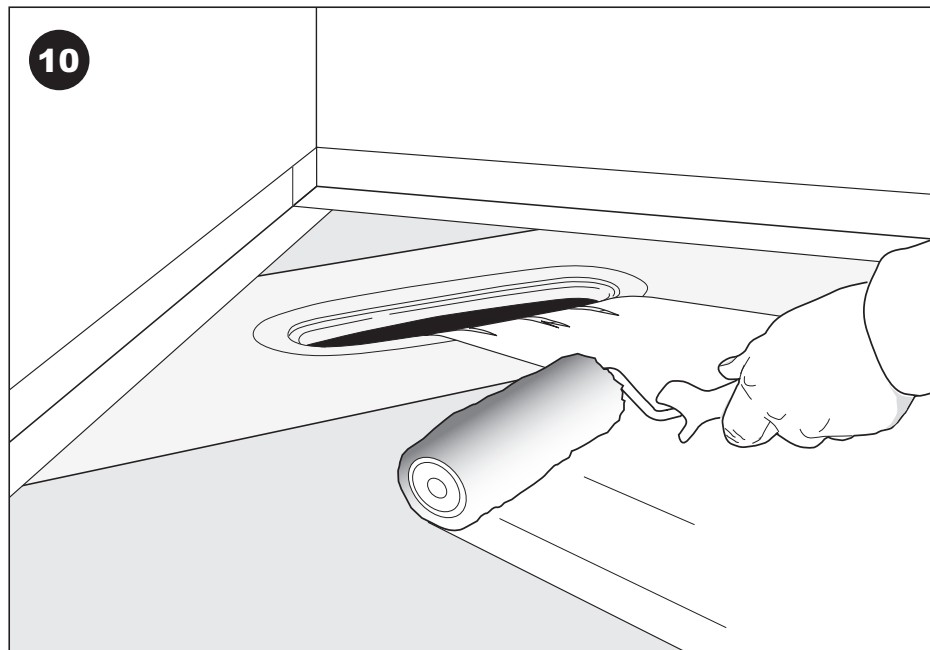
Påstøpen legges (13 eller 25 mm). Påse at sluket er dekket med plast når påstøp gjøres.

Andre påstøpshøyder

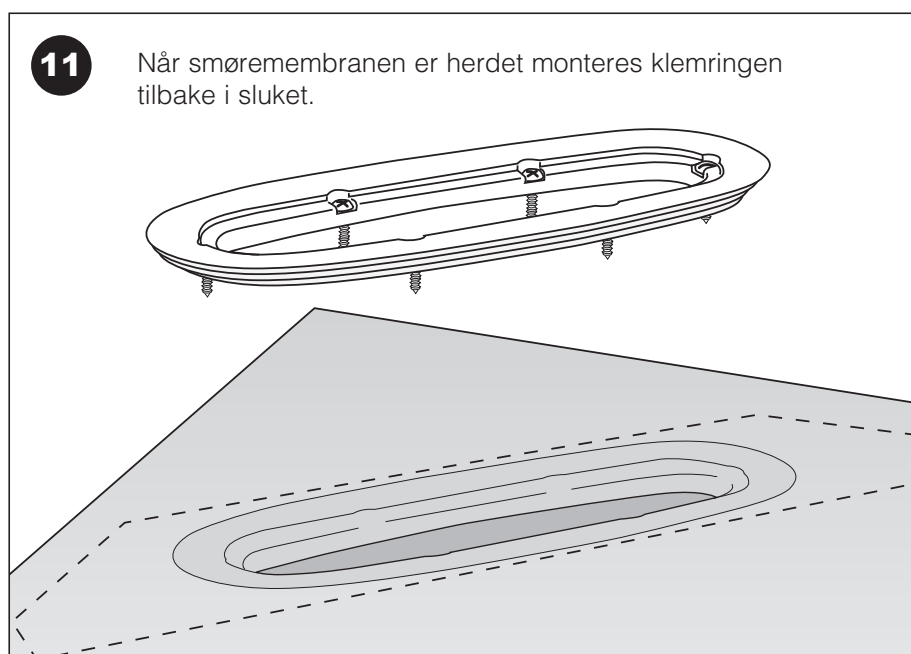
Om andre påstøpshøyder ønskes, kan det oppnås ved bruk av flere monteringsrammer over hverandre eller ved oppføring med egne distanseklusser.



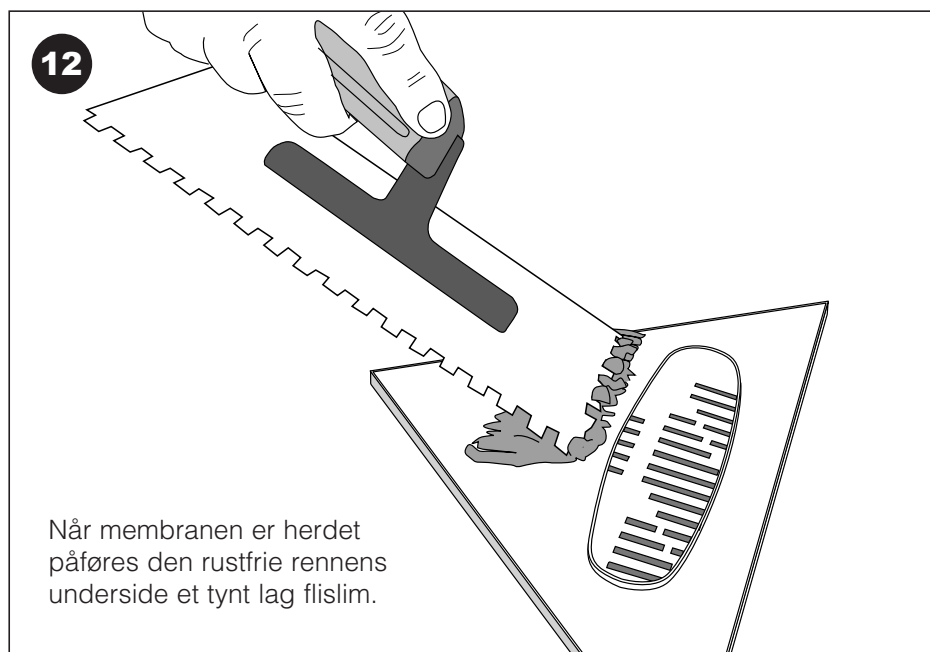
Slukmansjett (1) monteres ned i sluket. (slukmansjett leveres av membranleggeren).

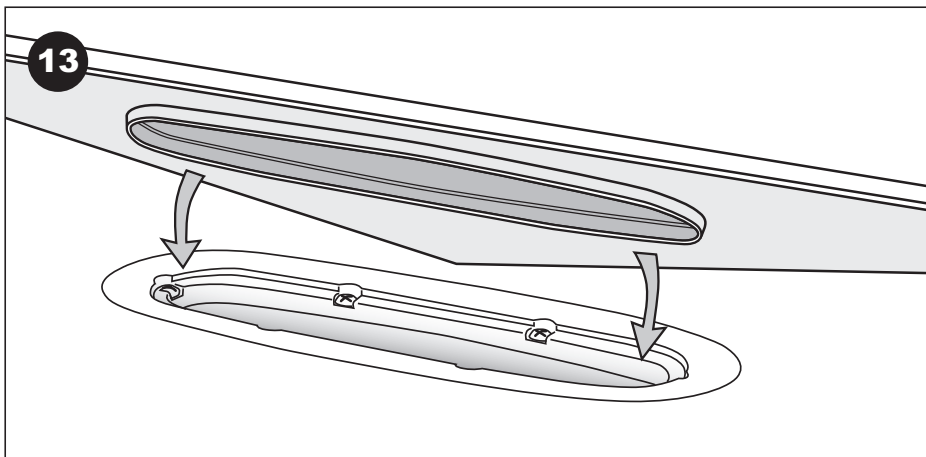


Smøremembran påføres etter membranleverandørens anvisninger.



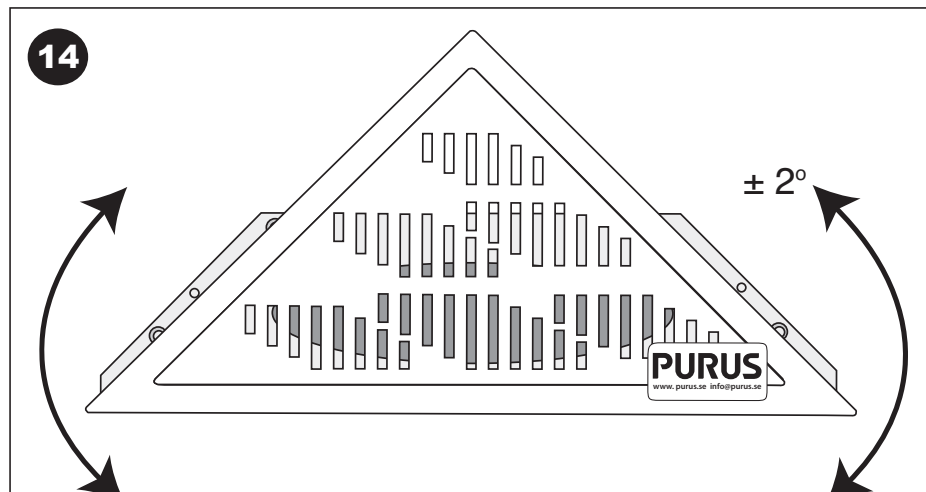
Bruk håndverktøy!



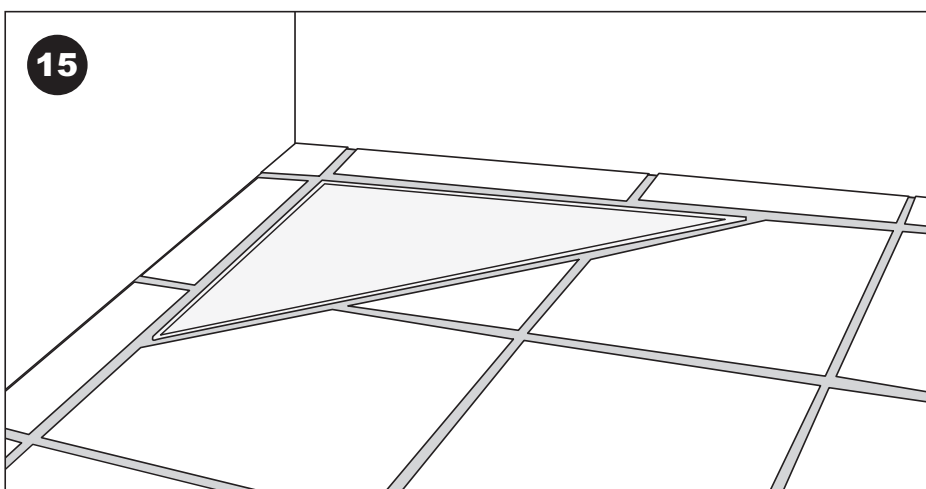


Plasser den nedkragede kanten ned i slukets ovale åpning. OBS: kontroller muligheten til å ta ut vannlåsen

Rammen presses fast.

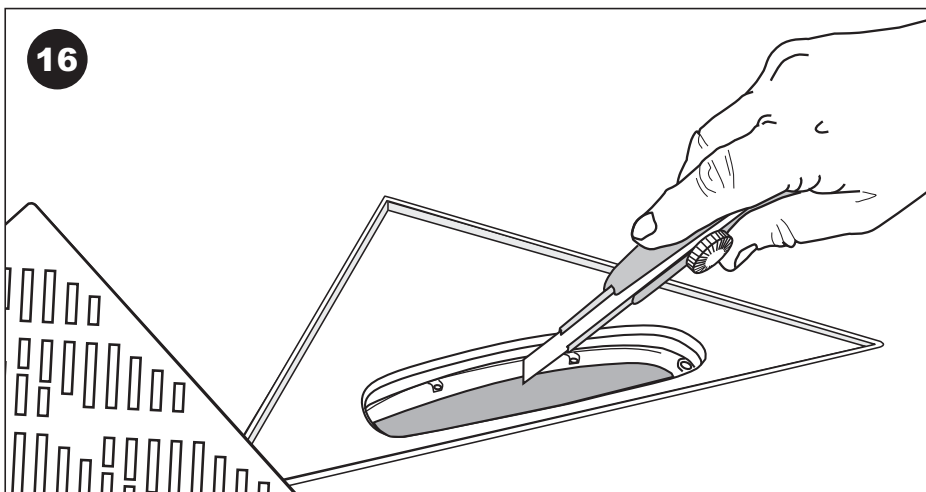


Rennen kan roteres $\pm 2^\circ$ i forhold til slukdelen.



Flisene legges og gulvet fuges. Rundt rennen fuges det med fleksibel fugemasse.

Behold beskyttelsesplasten på til gulvet er ferdig fuget.



Ta bort risten.

Slukmansjetten som fortsatt dekker åpningen ned i sluket renskjæres langs ovalens innerkant med en skarp kniv.

Kontroller renskjæringen ved å demontere/montere vannlåsen.

Monteringsanvisning Purus Corner

Rev: juni 2015

For helstøpt gulv med smøremembran på topp.

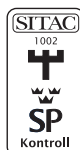
Esken inneholder:

- 1 Slukdel med klemring.
- 2 Rustfri renne/rist.
- 3 Monteringsramme for trebjelkelag H: 22. (ikke på tegningen)
- 4 Treskruer (12 stk.), ikke nødvendige på denne installasjonen (ikke på tegningen).
- 5 Rustfri hårsil.
- 6 Støtteben for innstøping (2 stk.).

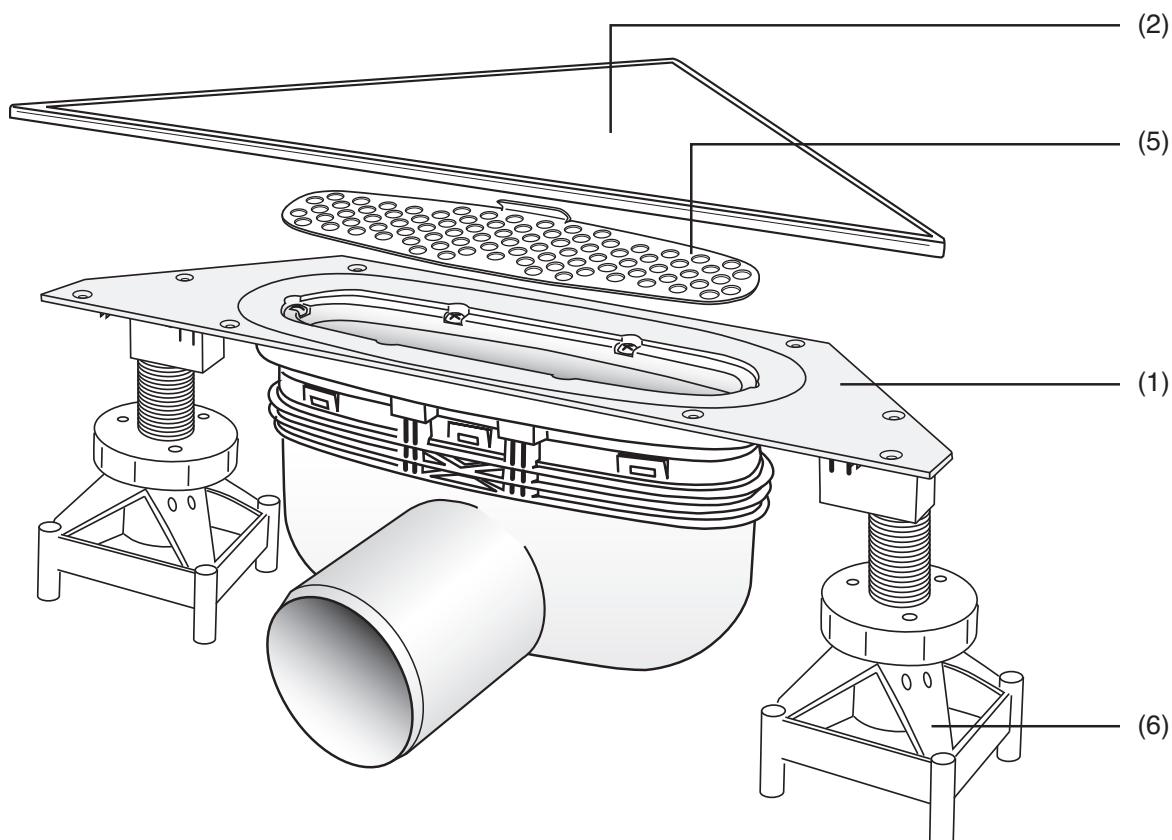
OBS!

Les monteringsanvisningen nøye. Dette produktet bør kun installeres av en autorisert rørlegger.

For å kunne opprettholde en kontinuerlig produktutvikling forbeholder Purus Joti seg retten å endre tekniske spesifikasjoner uten forvarsel.



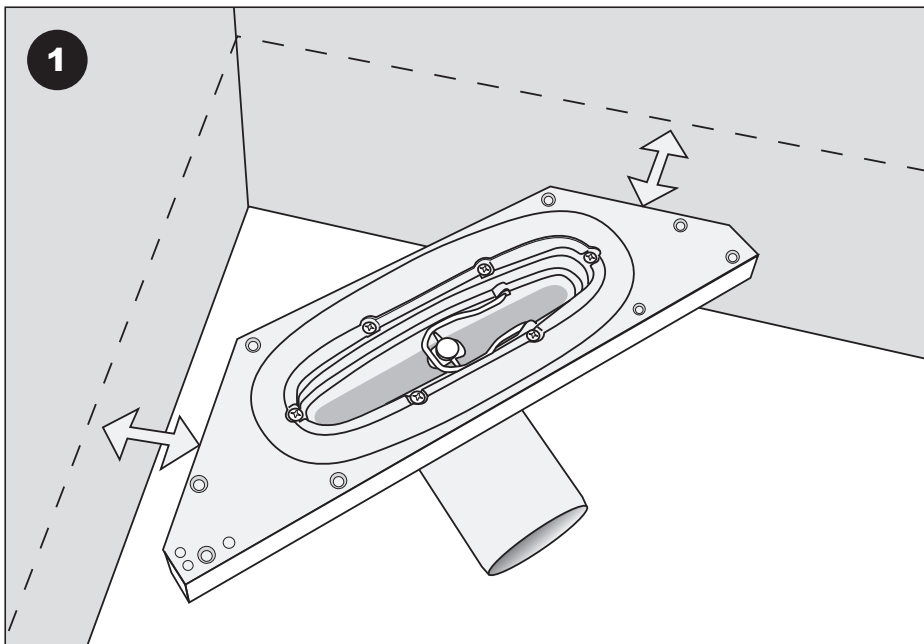
Purus Corner er testet av SP i henhold til EN 1253 og ETAG 022 og typegodkjent av SITAC i henhold til Boverkets Byggregler BBR. Godkjeningsnr. SC 0265-10.



PURUS

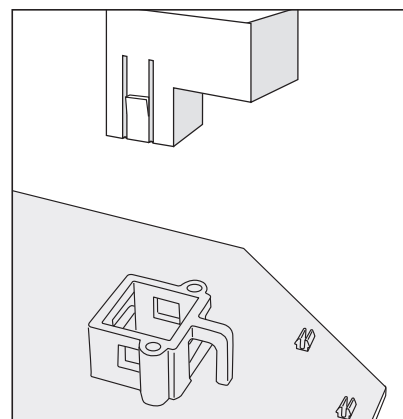
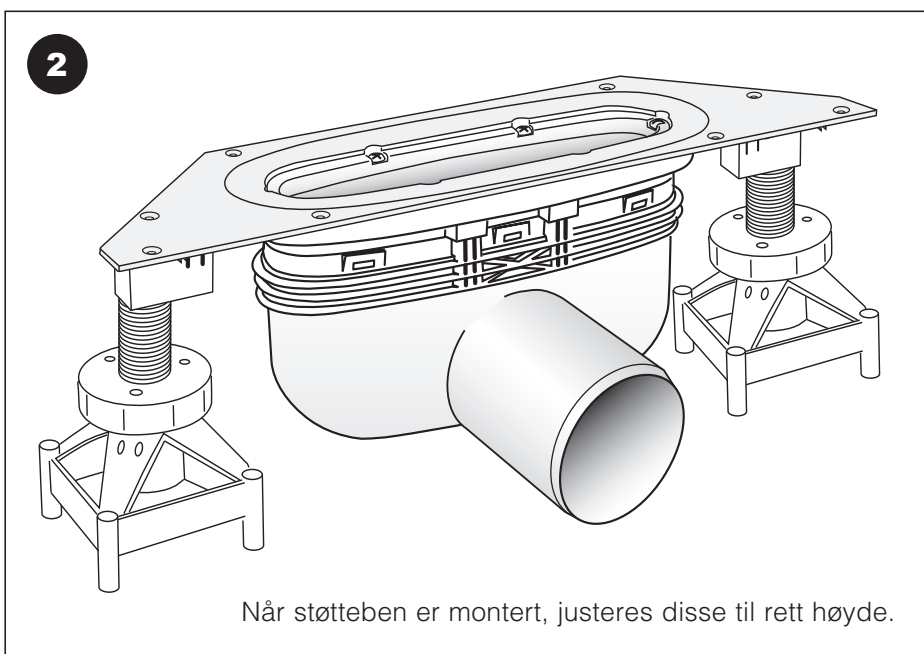
Purus Joti AS, Glynitveien 21, 1400 Ski. Postadresse: postboks 157, 1401 Ski
Tlf. 23 03 76 50 – Fax: 23 03 76 51 – E-post: joti@joti.no – www.purus.no

JOTI®

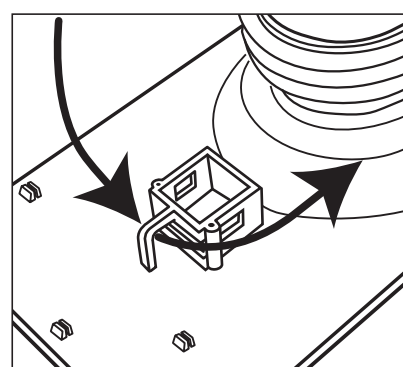
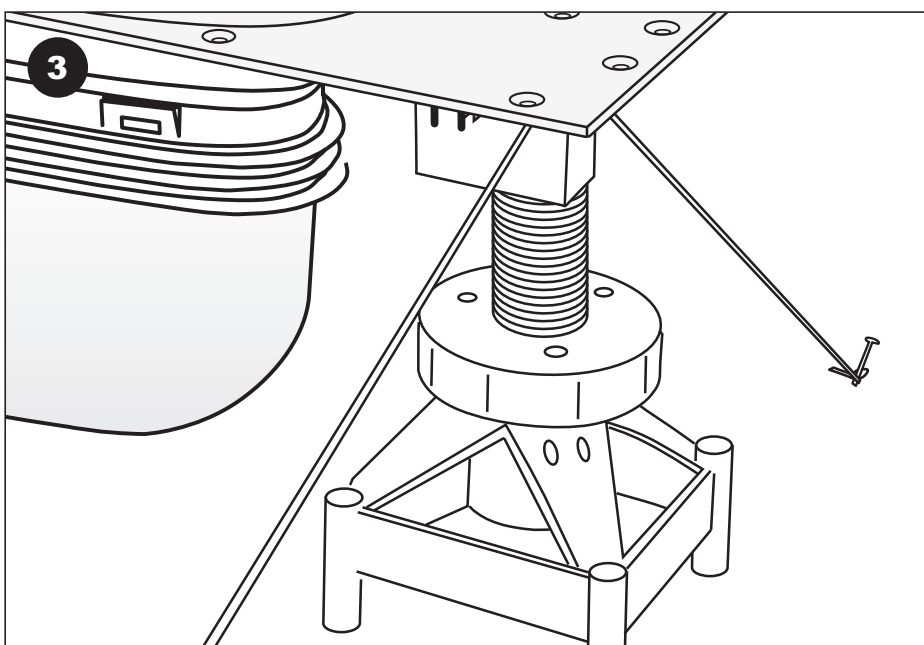


PLASSERING VED VEGG
NB! Sluket kan monteres helt inntil veggen.

Finn plassering basert på beregnet tykkelse på veggflis. Se målsatte sluktegninger på side 20!

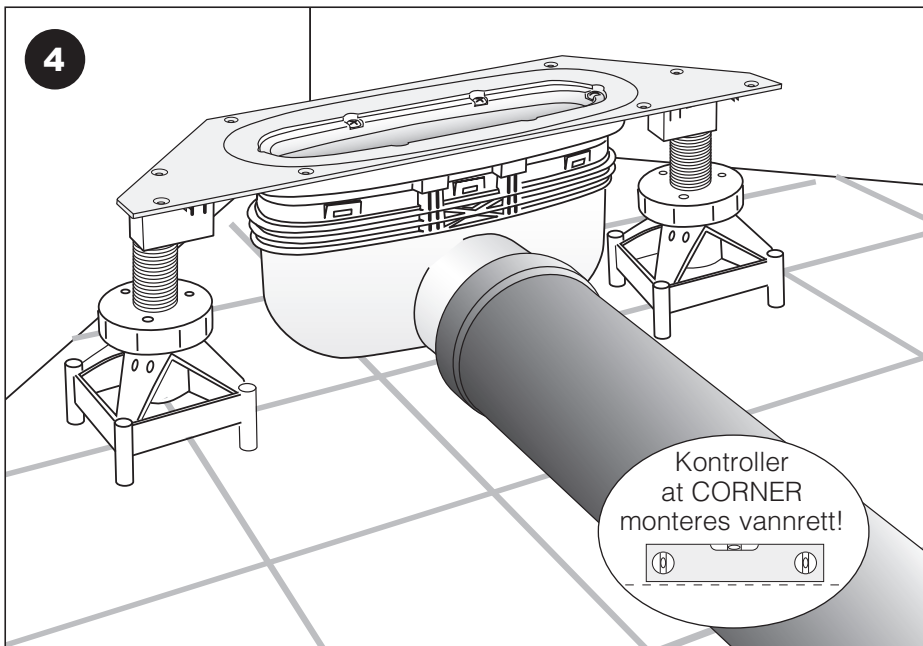


Purus støtteben trykkes på plass i festene på undersiden

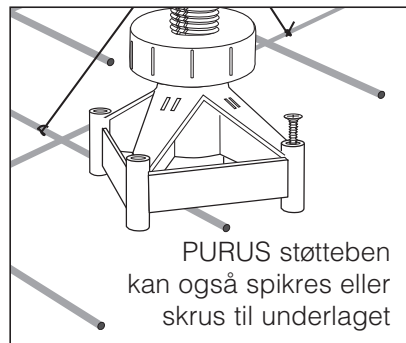


Forankre sluket til armeringen med ståltråd gjennom øyet på siden av festet for støttebena.

Gulvet er klart til å støpes. Pass på at slukets åpning er dekket med plast så det ikke kommer betong ned i vannlåsen.



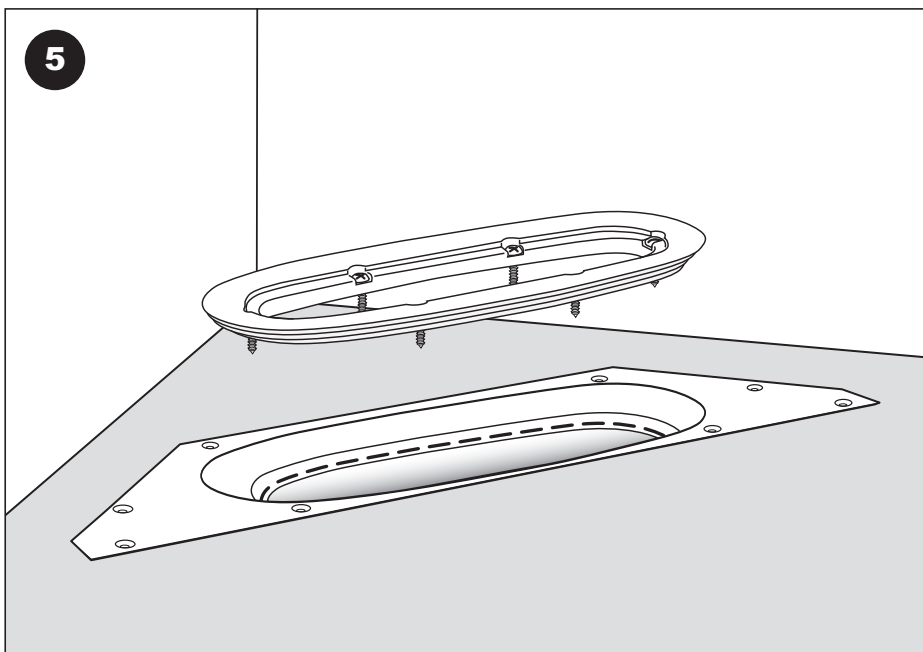
Kontroller at CORNER monteres vannrett!



PURUS støtteben kan også spikres eller skrues til underlaget

Overkant sluk = ferdig gulv

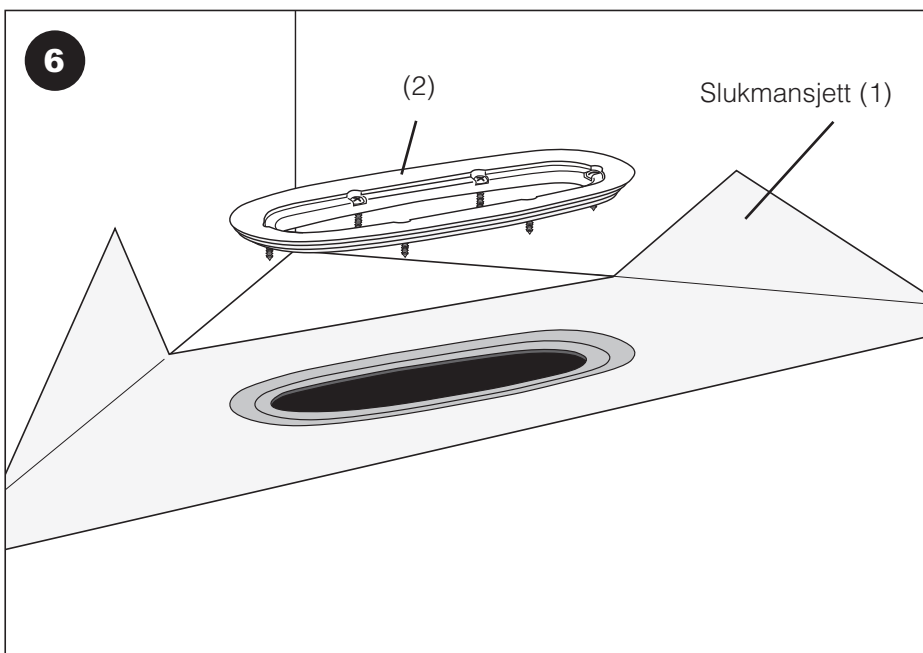
Koble til avløpsledningen.



Gulvet støpes!

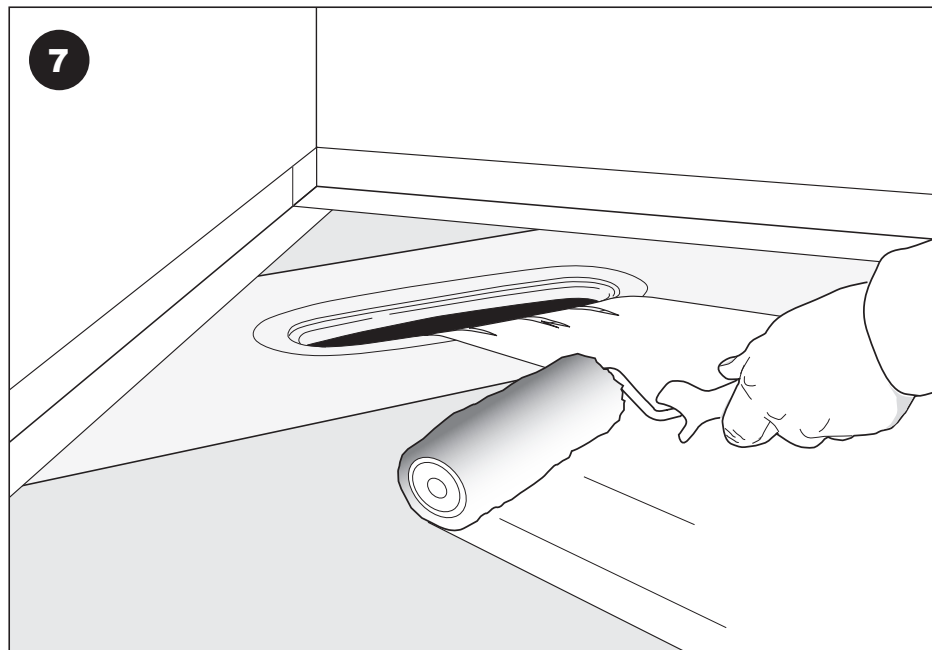
OBS: Pass på at beskyttelsesplaten dekker sluket topp.

Når betongen er herdet, skru løs de 6 skruene som holder klemringen og løft denne opp fra sluket.

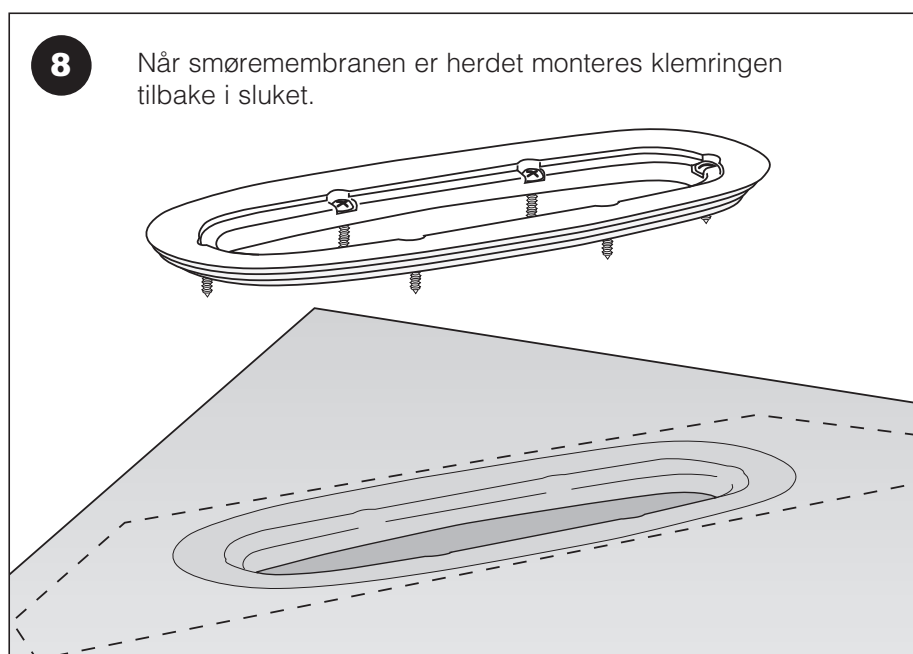


Slukmansjett (1) monteres ned i sluket.

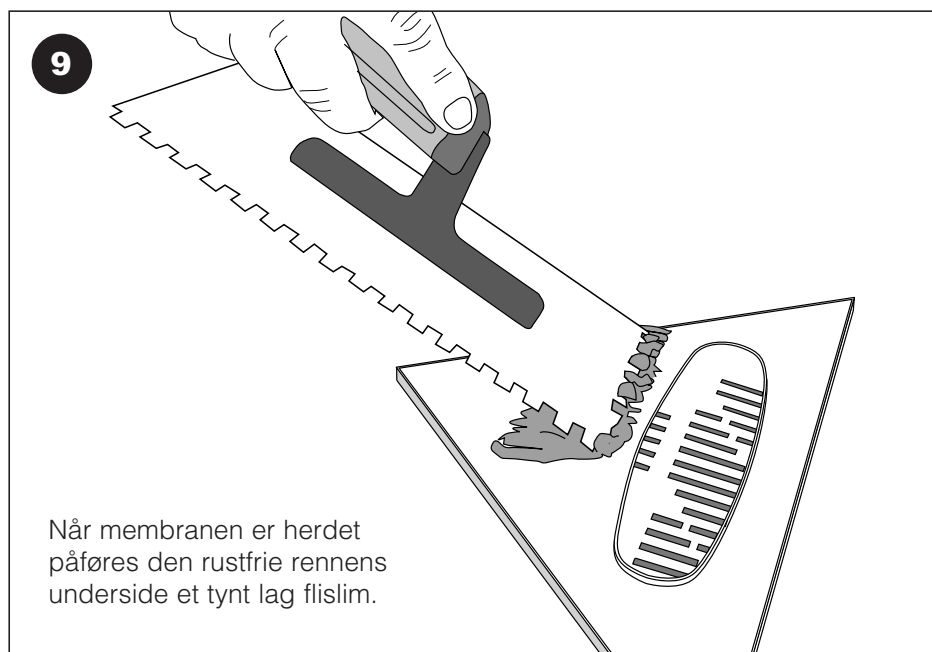
(slukmansjett leveres av membranleggeren).

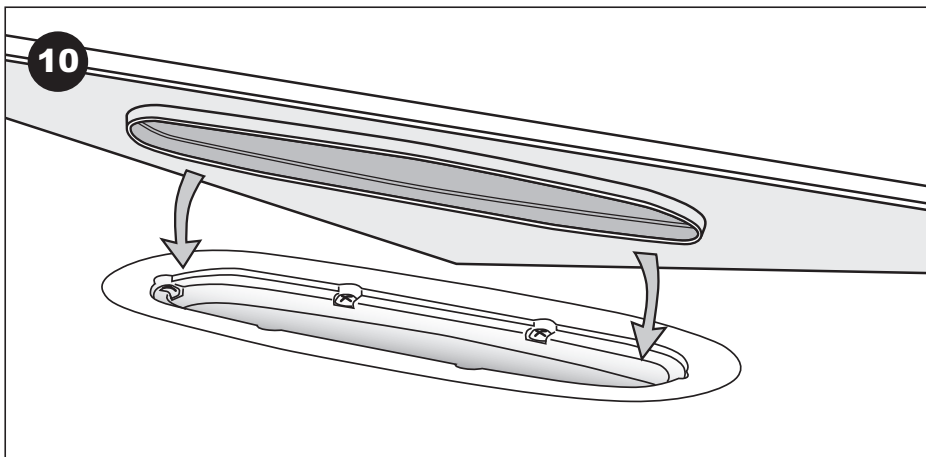


Smøremembran påføres etter membranleverandørens anvisninger.



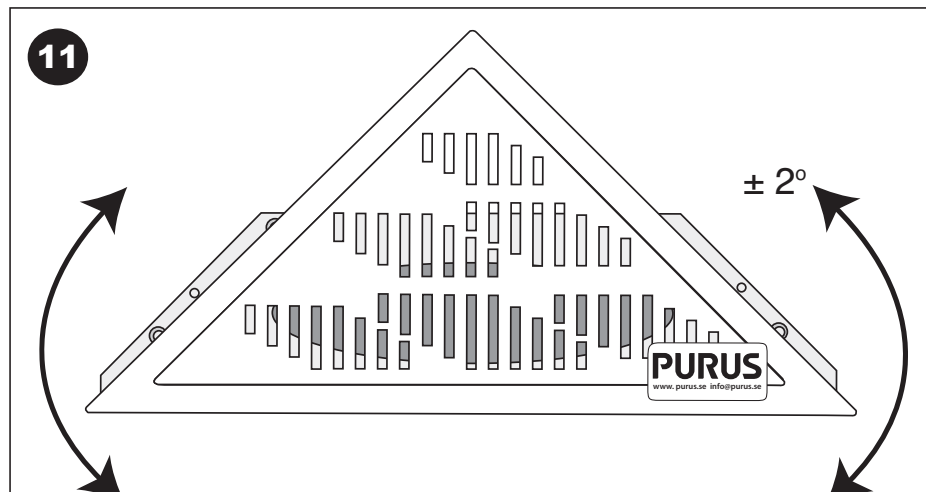
Bruk håndverktøy!



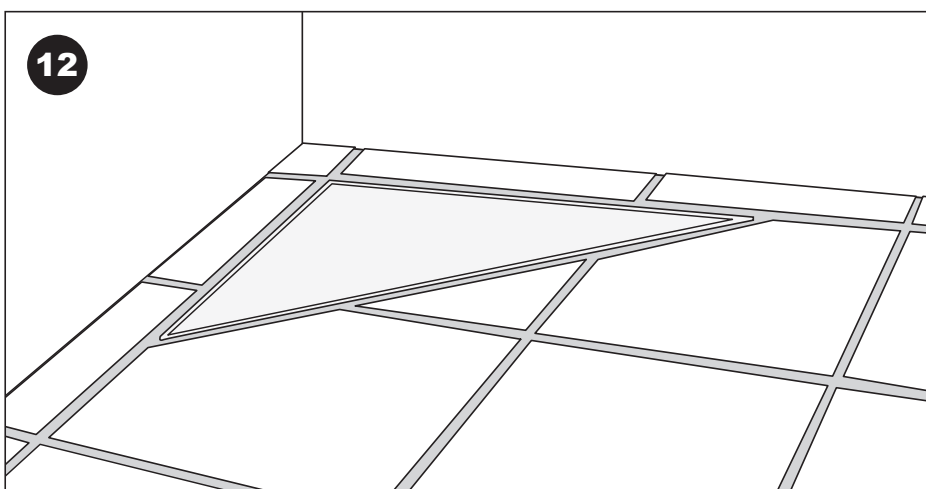


Plasser den nedkragede kanten ned i slukets ovale åpning. OBS: kontroller muligheten til å ta ut vannlåsen

Rammen presses fast.

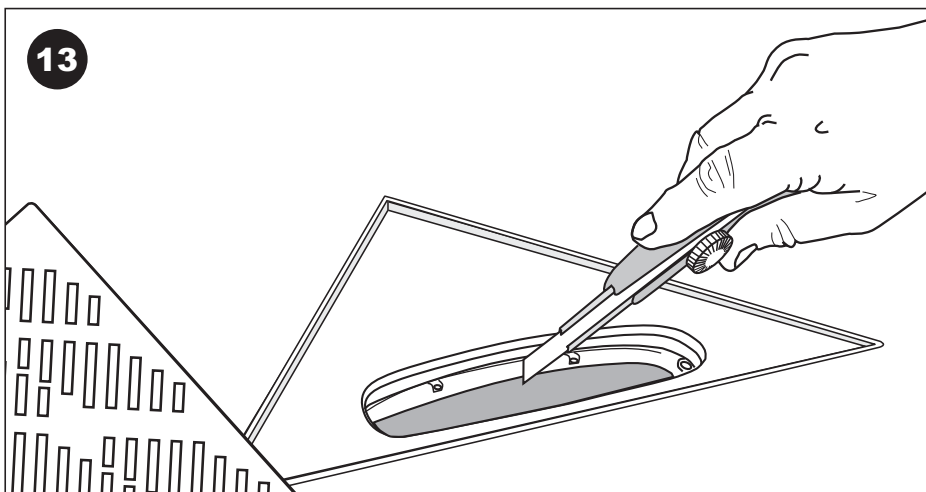


Rennen kan roteres $\pm 2^\circ$ i forhold til slukdelen.



Flisene legges og gulvet fuges. Rundt rennen fuges det med fleksibel fugemasse.

Behold beskyttelsesplasten på til gulvet er ferdig fuget.



Ta bort risten.

Slukmansjetten som fortsatt dekker åpningen ned i sluket renskjæres langs ovalens innerkant med en skarp kniv.

Kontroller renskjæringen ved å demontere/montere vannlåsen.

Monteringsanvisning Purus Corner

Rev: juni 2015

For trebjelkelagsgulv med påstøp og underliggende banemembran.

Esken inneholder:

- 1 Slukdel med klemring.
- 2 Rustfri ramme/rist.
- 3 Monteringsramme for trebjelkelag (H: 22).
- 4 Treskruer (12 st.)
- 5 Rustfri hårsil.
- 6 Støtteben for innstøping (2 stk.).
(ikke på tegningen).

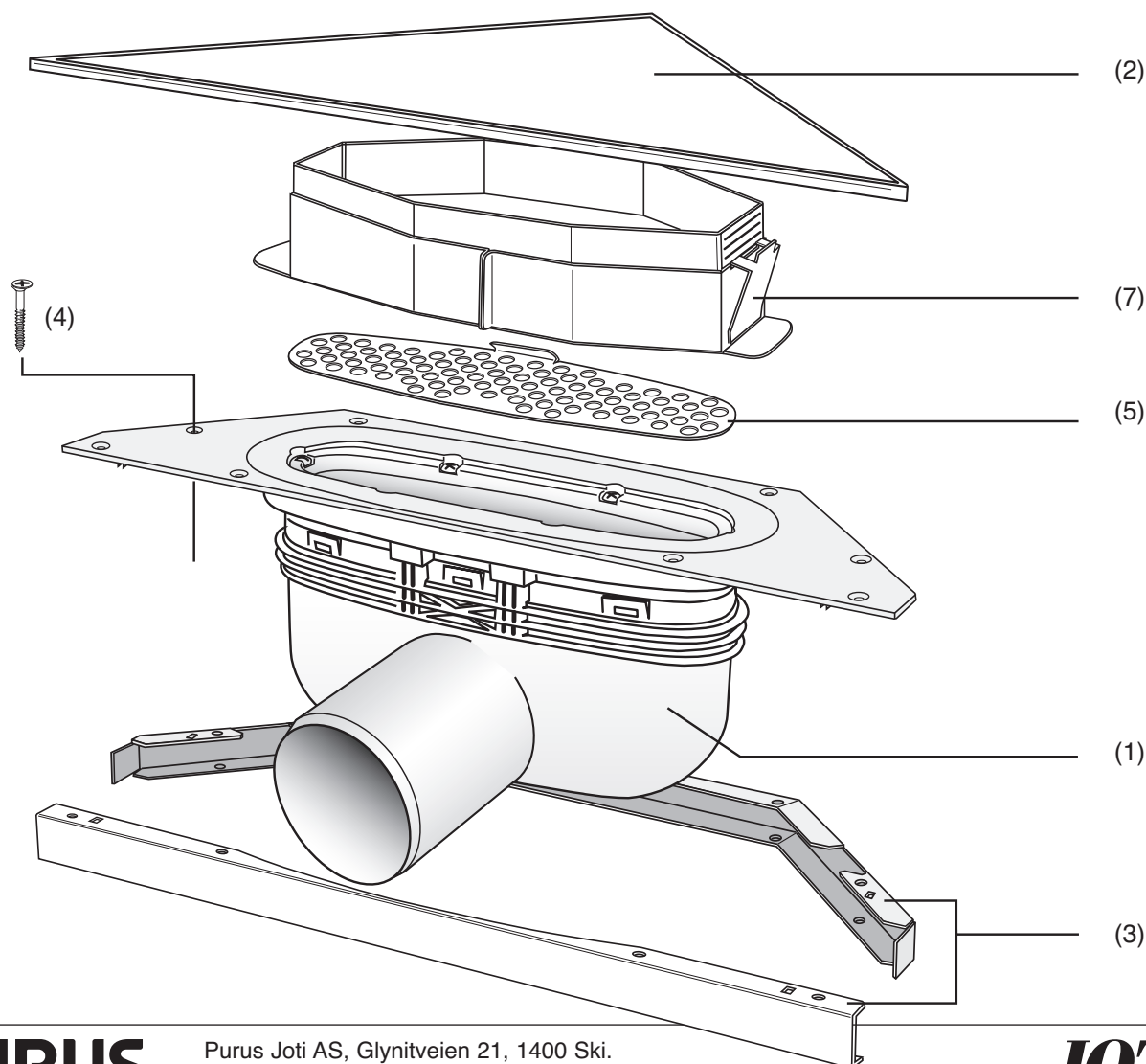
Tilbehør:

- NRF 340 19 21- Mont. ramme H 35 (gir 13 mm påstøp)
- NRF 340 19 22 - Mont. ramme H 47 (gir 25 mm påstøp).
- NRF 340 19 17, Forhøyning, høydejusterbar

OBS!

Les monteringsanvisningen nøye. Dette produktet bør kun installeres av en autorisert rørlegger.

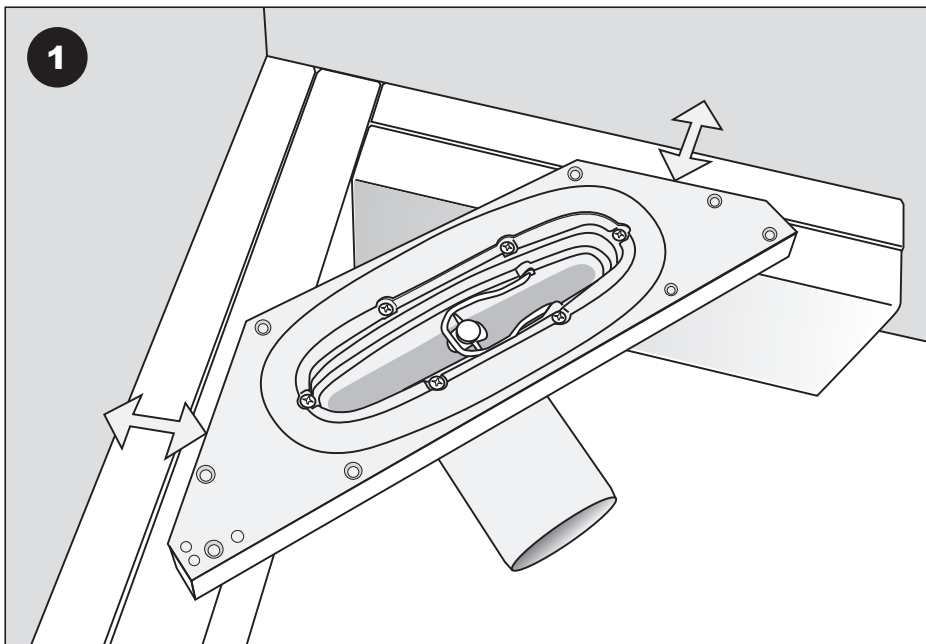
For å kunne opprettholde en kontinuerlig produktutvikling forbeholder Purus Joti seg retten å endre tekniske spesifikasjoner uten forvarsel.



PURUS

Purus Joti AS, Glynitveien 21, 1400 Ski.
Postadresse: postboks 157, 1401 Ski
Tlf. 23 03 76 50 – Fax: 23 03 76 51 – E-post: joti@joti.no – www.purus.no

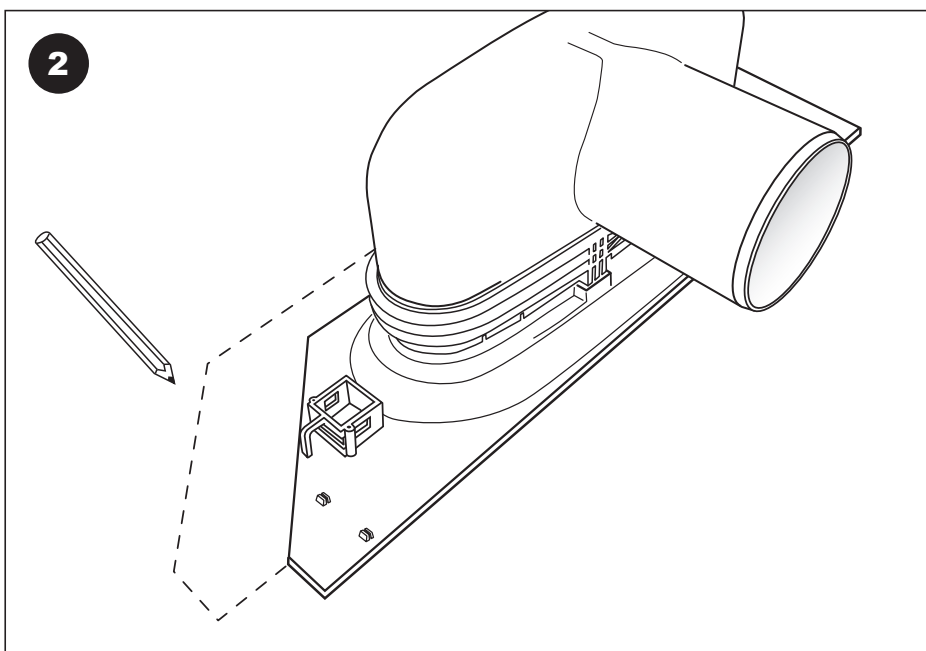
JOTI[®]



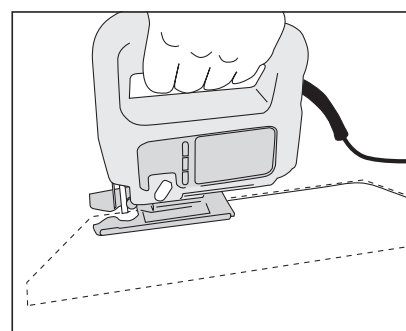
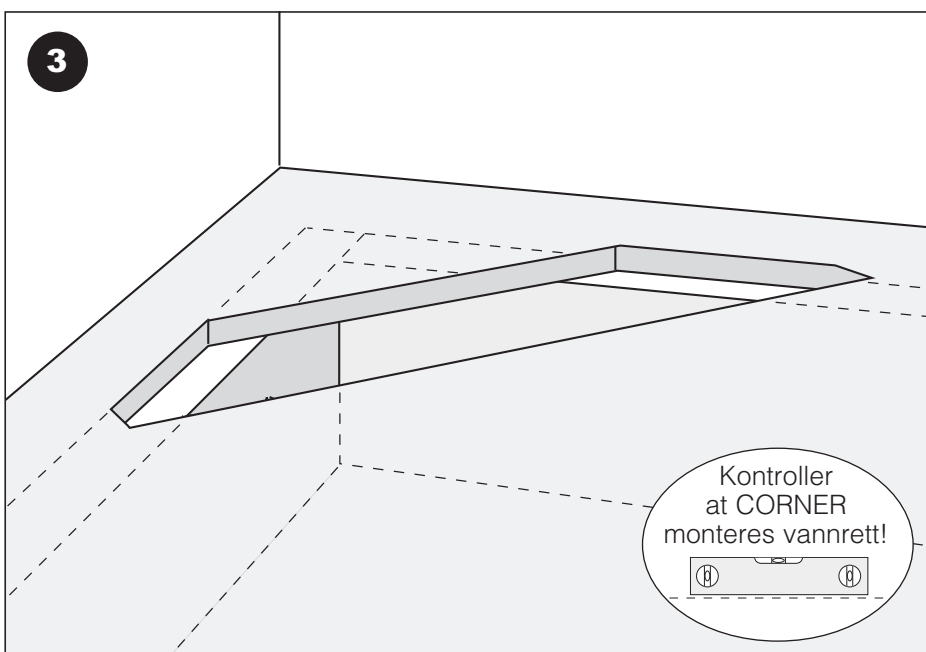
PLASSERING VED VEGG

NB! Sluket kan monteres helt inntil veggen.

Sørg for tilstrekkelig understøttelse og beregn plassering ut fra beregnet tykkelse på veggflis. Se målsatte sluktegninger på side 20!

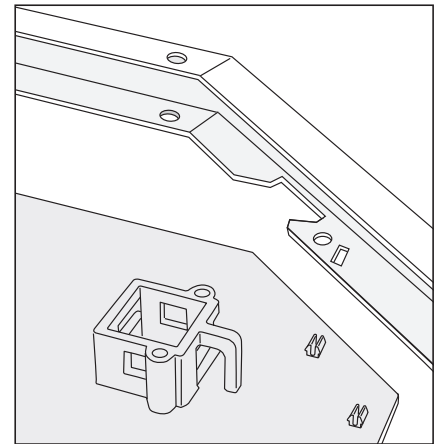
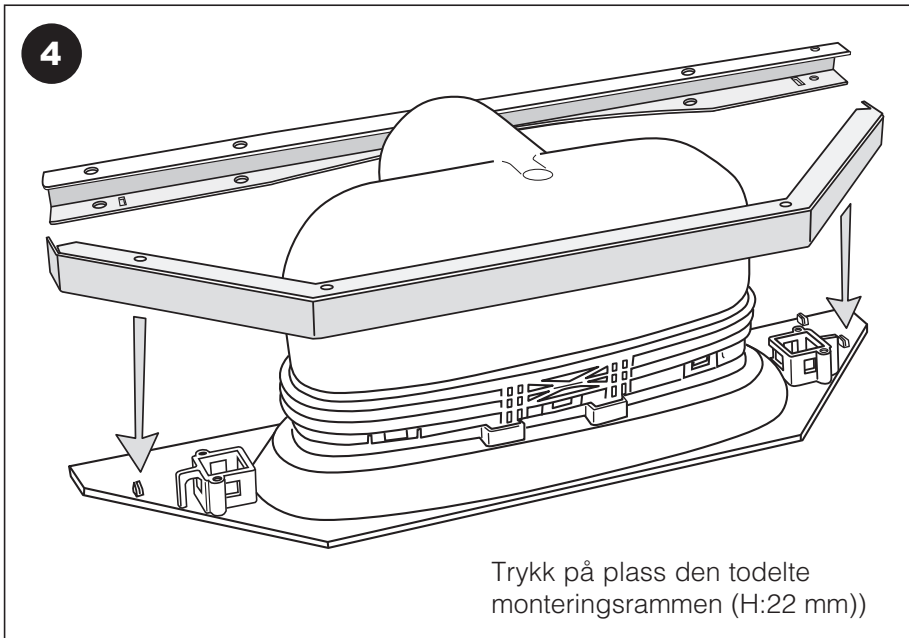


Legg sluket med toppen ned på gulvplaten og tegn av for uttaket i gulvplaten

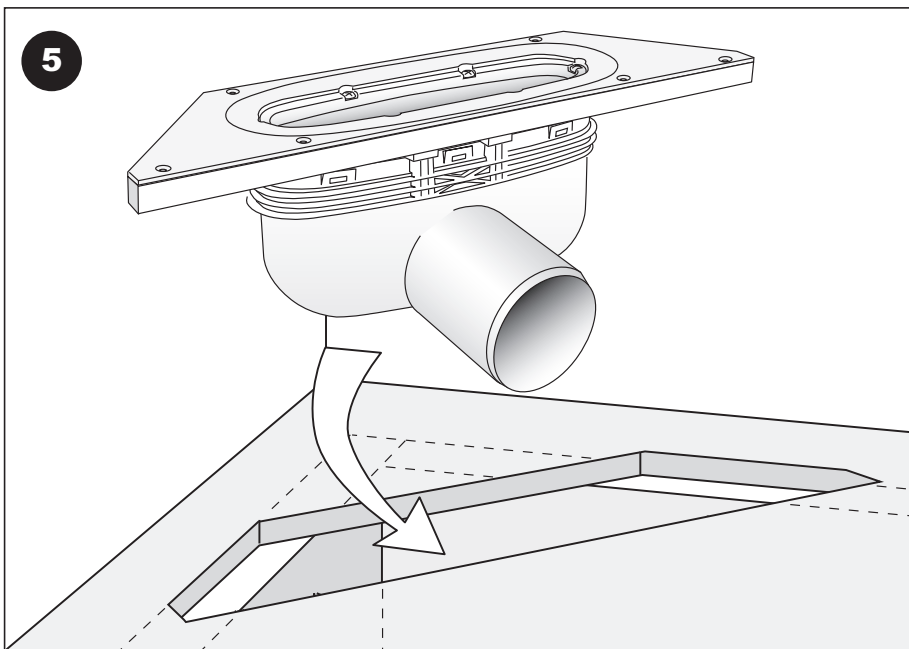


Åpningen for slukdelen sages i gulvplaten.

Ved montasje som ikke gir understøttelse mot gulvbjelkene skal sluket understøttes med eventuelle forsterkninger (kubbing) i begge kortender. Se fig.1!

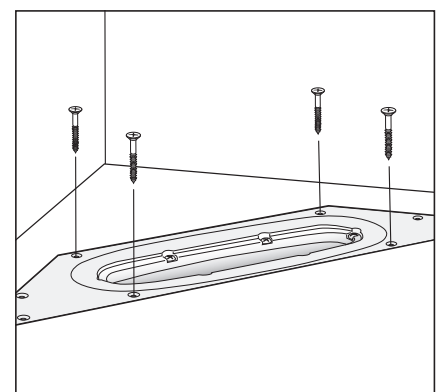
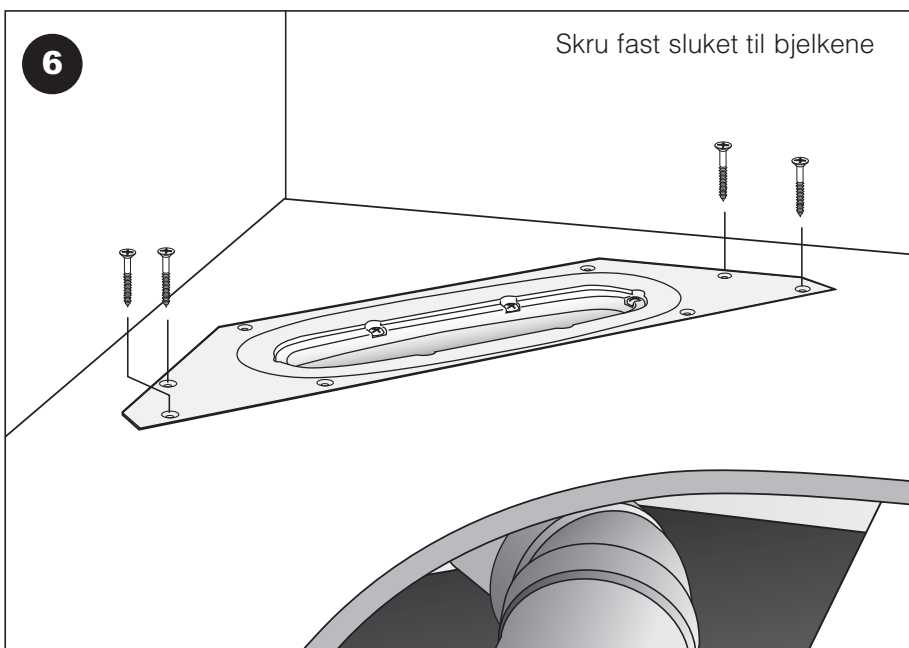


På undersiden av sluket vil monteringsrammen låses i klips som er faststøpt under kanten.



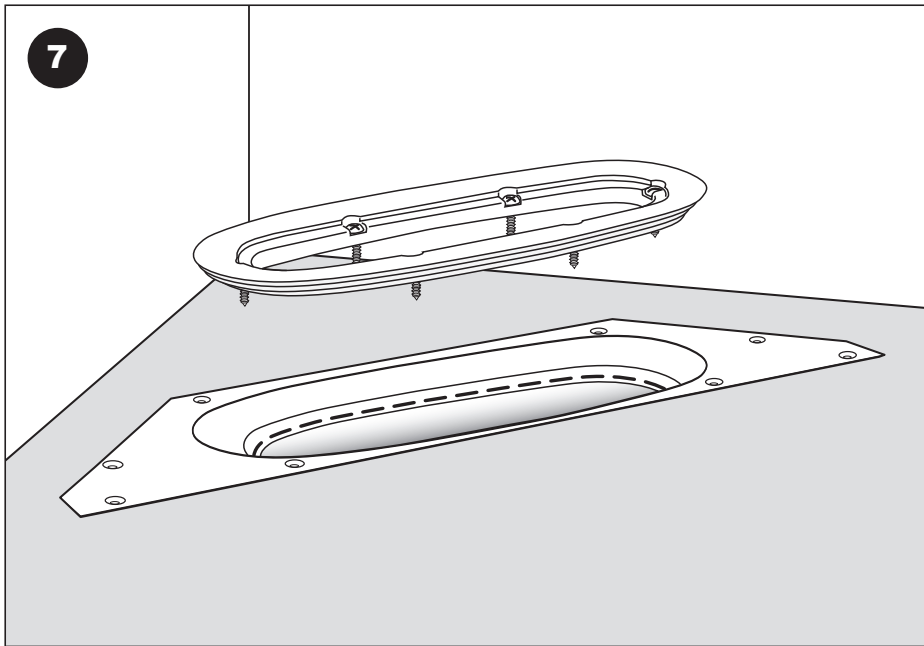
Vipp sluket ned i åpningen.

Koble til avløpsledningen!

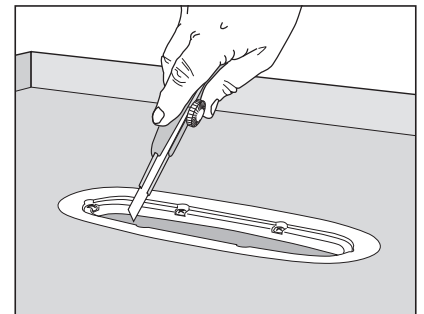
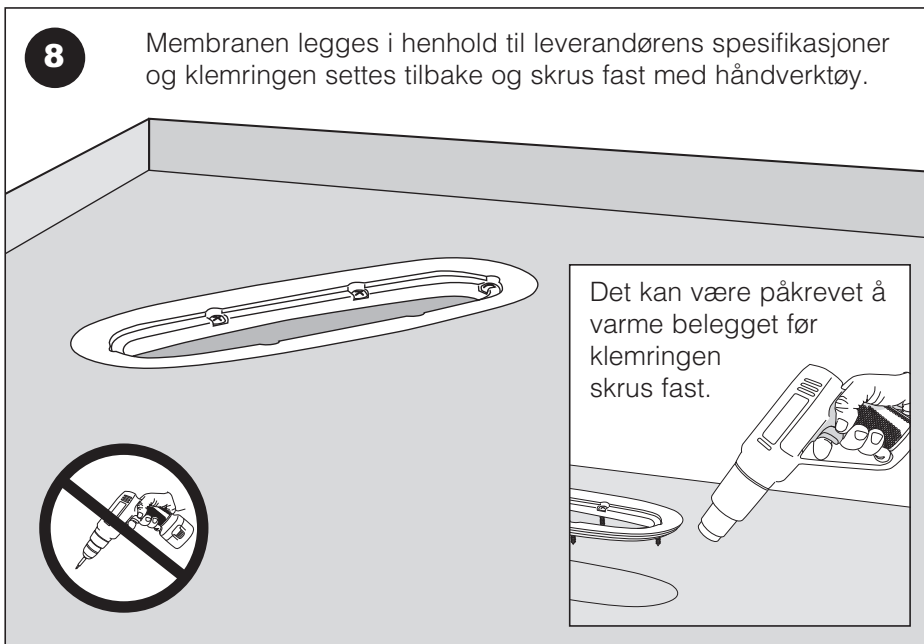


Skrue deretter fast sluket til monterings-ammene for å oppnå maksimal stivhet.

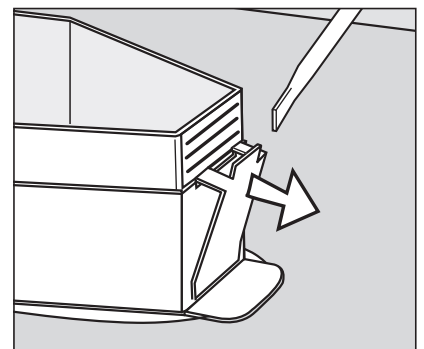
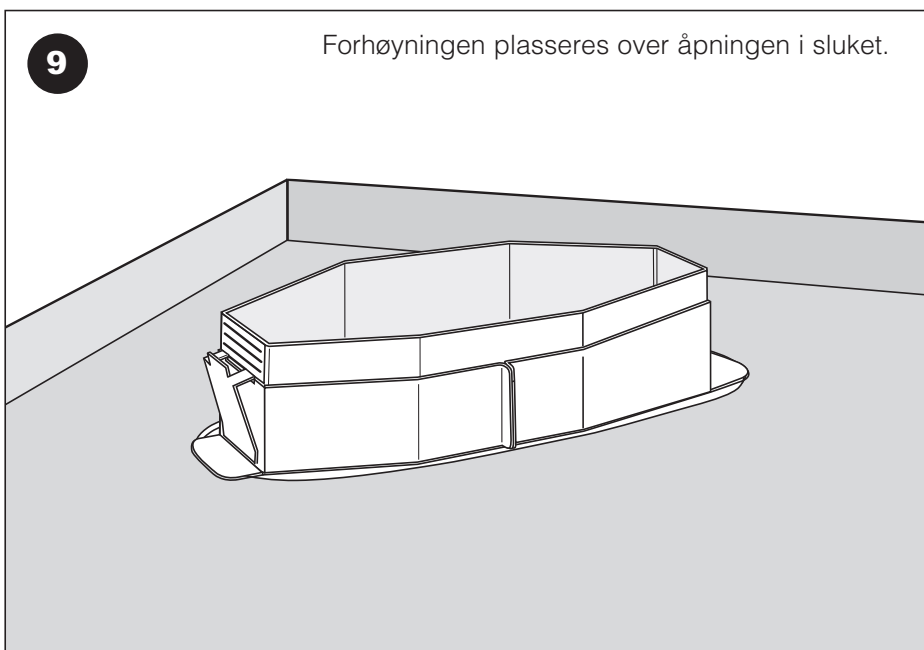
Koble til avløpsledningen!



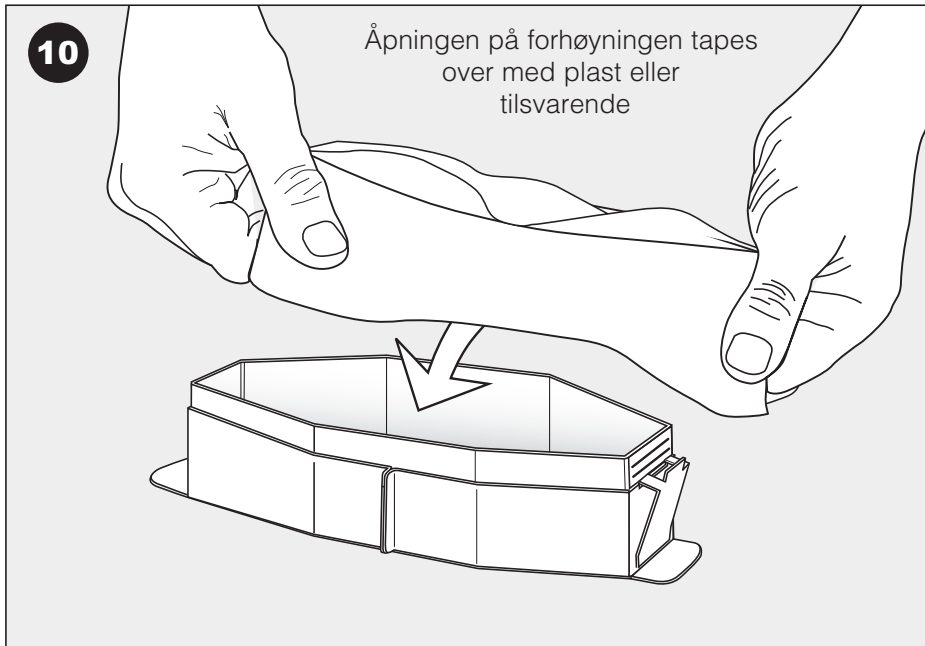
Skruløs de 6 skruene som holder klemringen og løft denne opp fra sluket.



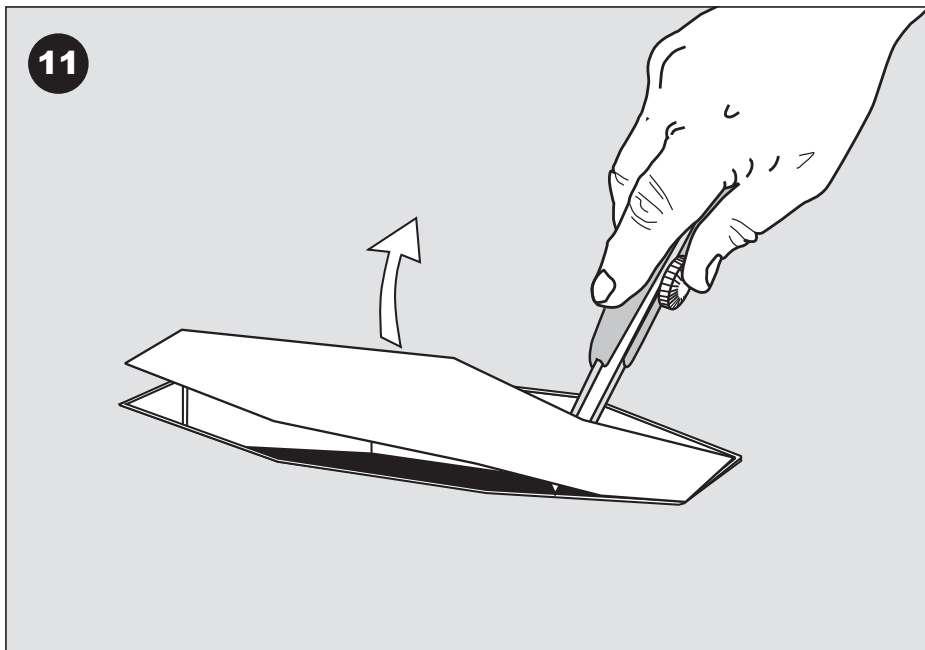
Membranen som dekker åpningen i sluket renskjæres langs klemringens innerside.



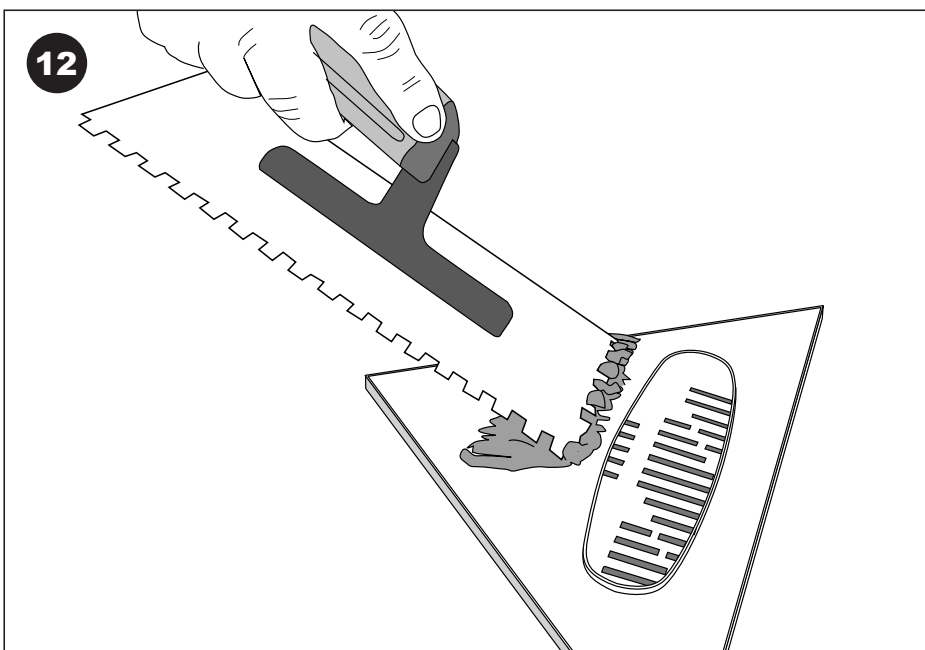
Høyden på forhøyningen stilles inn ved å vippe ut låseblekkene med en skrutrekker og trykke dem tilbake i det hakkede som gir ønsket høyde.



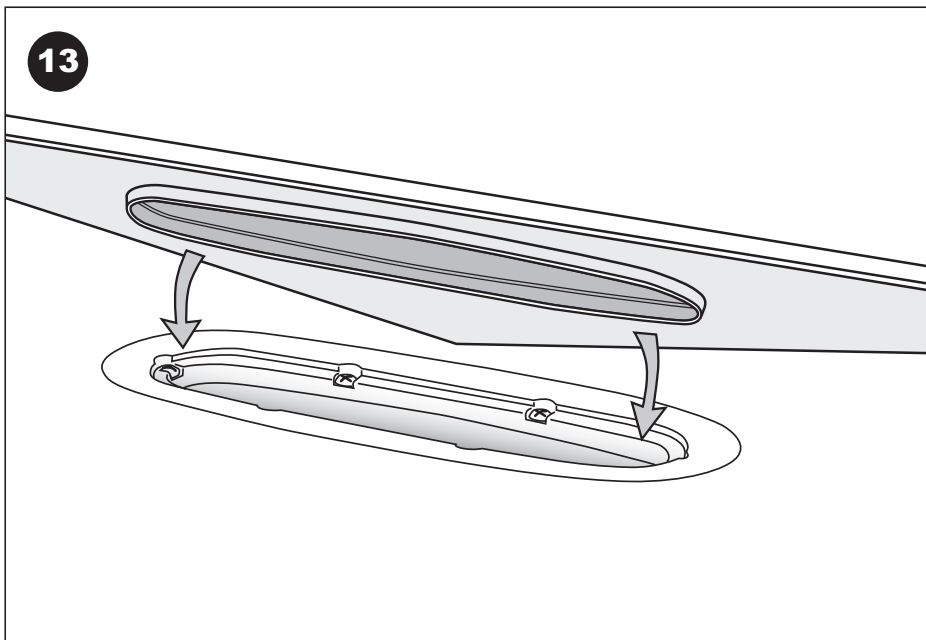
Påstøp utføres.



Når støpen er herdet fjernes tildekkingen.



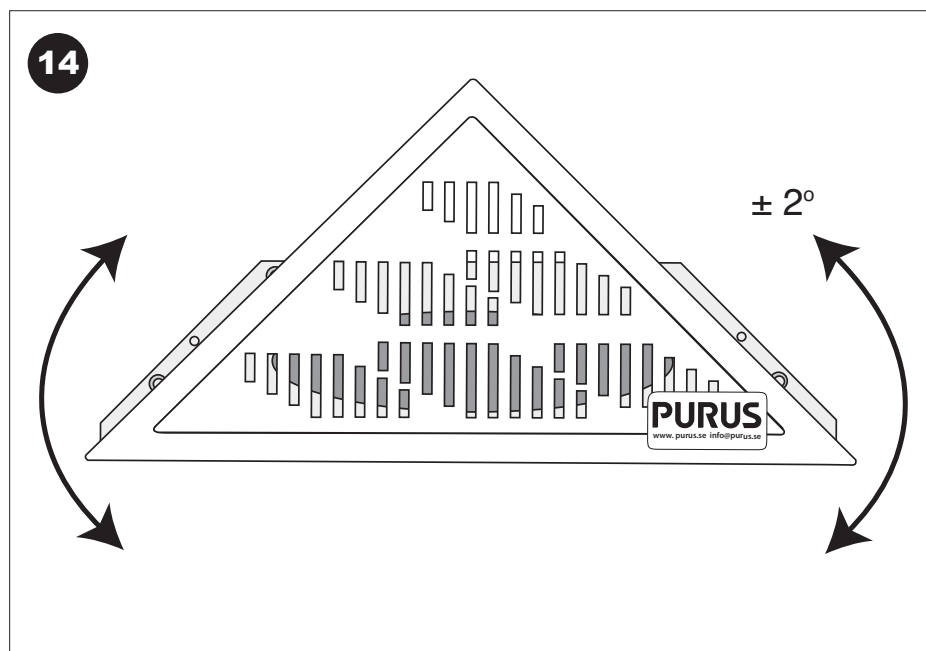
Når støpen er herdet påføres den rustfrie rennens underside et tynt lag flislím.



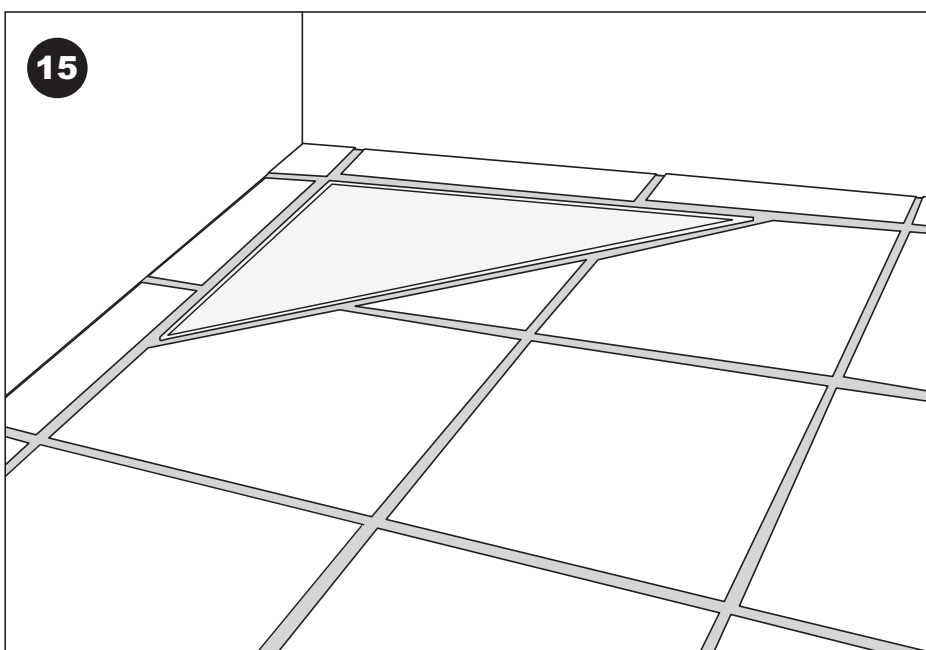
Plasser den nedkragede kanten ned i slukets ovale åpning.

OBS: kontroller muligheten til å ta ut vannlåsen

Rammen presses fast.



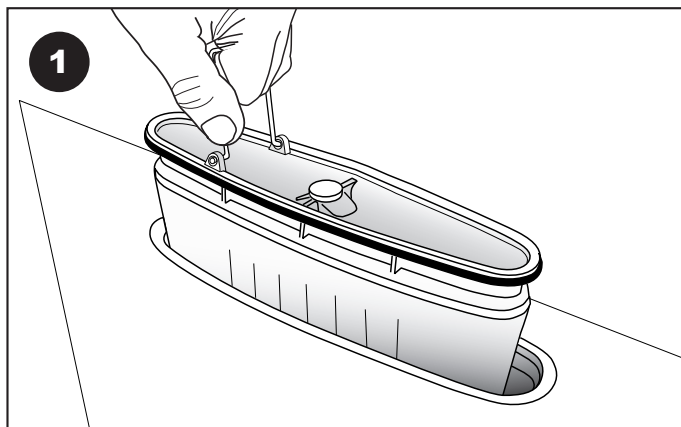
Rennen kan roteres $\pm 2^\circ$ i forhold til slukdelen.



Flisene legges og gulvet fuges. Rundt rennen fuges det med fleksibel fugemasse.

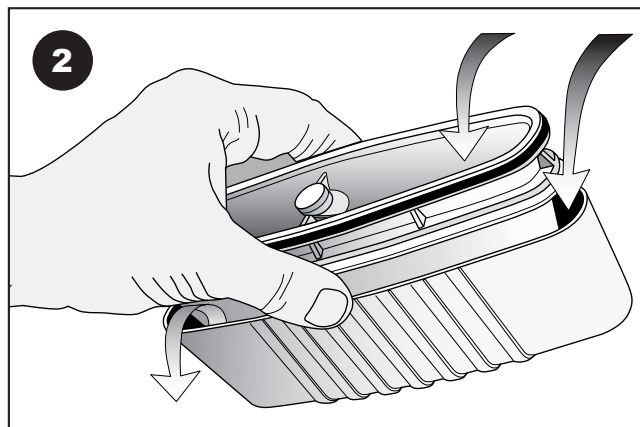
Behold beskyttelsesplasten på til gulvet er ferdig fuget.

Inspeksjon og renhold



1. Ta av risten og løft ut vannlåsen som bildet (1) viser.
2. Spyl ren vannlåsen hvis det er nødvendig (se bilde 2!)
3. Monter tilbake vannlåsen i rennen.

Stikk fingrene ned i vannlåsen og press litt til siden om den er vanskelig å få løs.



Hold vannlåsen åpen ved å presse ned den fjærbelastede koppen mens det spyles med vann. Bruk evt. en liten børste. For å oppnå optimal tetthet, sjekk at pakningene er rene før vannlåsen settes tilbake



Purus AB er sertifisert ihht. ISO 9001. Alle Purus produkter av plast, støpejern og rustfritt stål er gjenvinningsbare.

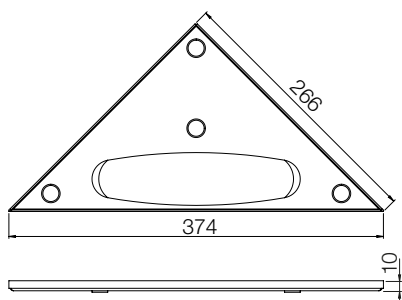
Purus AB er tilsluttet REPA-registret.

Purus Joti gulvsluk er testet i henhold til Europanormen for gulvsluk, EN 1253 og typegodkjent i henhold NS (Norsk standard)

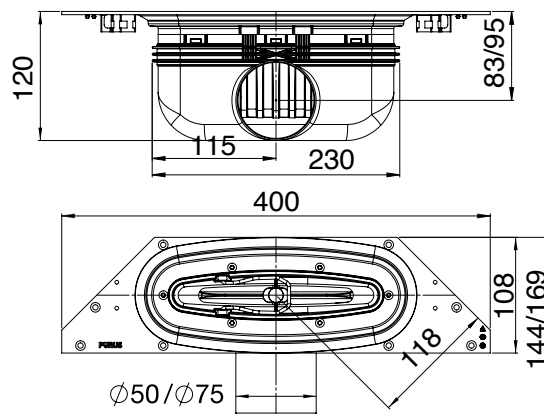
Purus Joti AS er Miljøfyrtårn sertifisert.

Måltegninger

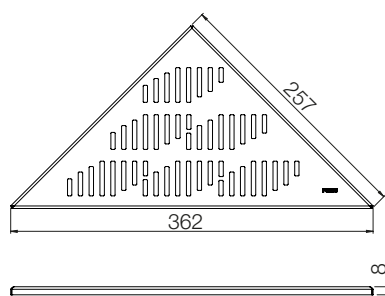
Corner ramme/renne



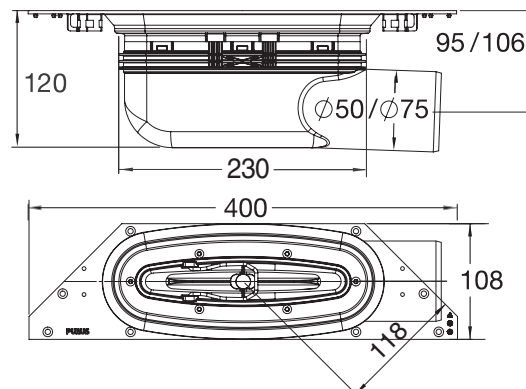
Sideutløp
Utløp Ø 50
og 75 mm.



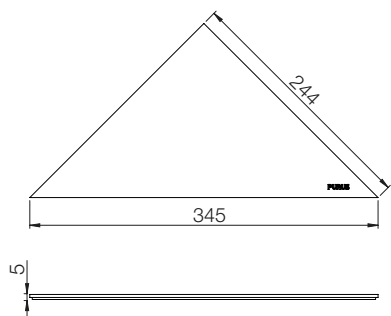
Corner TWIST rist



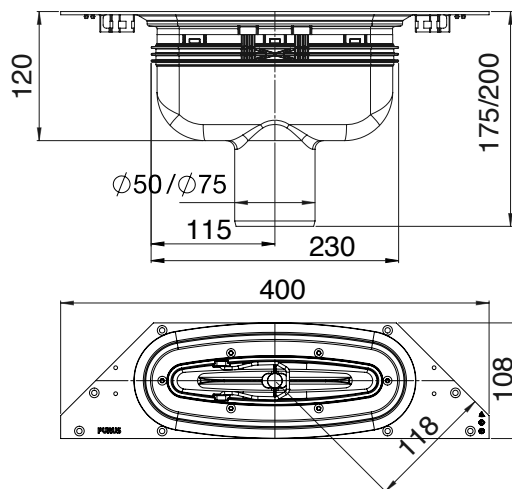
Gavelutløp
Utløp Ø 50
og 75 mm.



Corner PANEL



Bunnutløp
Utløp Ø 50
og 75 mm.



Sideutløp lav
40 og 50 mm.

