

ORAS NR	NRF NR	EAN KODE	BESKRIVELSE
7191	4200508	6414150071850	Optima rainshower takdusjsett med kar-og dusjkran
7192	4200509	6414150043086	Optima rainshower takdusjsett med dusjkran og hånddusj
7193	4200634	6414150072796	Optima rainshower takdusjsett med kar-og dusjkran og hånddusj
7194	4200522	6414150074745	Optima rainshower takdusjsett med kar-og dusjkran og hånddusj



## 1. ANVISNINGER FOR DRIFT OG VEDLIKEHOLD

### Rengjøring og rengjøringsmetoder for overflateprodukter

Kranens overflate kan generelt rengjøres på samme måte som andre lakkerte overflater.

Ved jevnlig rengjøring, brukes nøytrale eller svakt alkalisk rengjøringsmiddel, f.eks. oppvaskmiddel (ikke de for oppvaskmaskin).

Følg alltid leverandørens retningslinjer for bruk og dosering.

Organiske løsningsmidler, etsende og/eller slipende rengjøringsmiddel, samt rengjøringsverktøy må ikke brukes.

- Rengjør kranen med en svamp eller en myk klut.
- Skyll forsiktig med rent, lunket vann.
- Tørk av kranen.

Edelmetall: aranja, edelmessing, satin, brilliant og gull

Dersom kranen blir skjoldet med tiden, kan de mørke flekkene fjernes med f.eks. flytende sølvpudd.

Etter rengjøring må overflaten alltid skylles og tørkes av.

### **Lakkerte kraner**

På lakkerte kraner kan man bruke bilvoks etter rengjøring.

En vokset overflate er vann- og smussavstøtende, og gjør rengjøringen enklere.

### **Svært skitne overflater**

Dersom kranen rengjøres svært sjelden, og smuss ikke kan fjernes på vanlig måte, kan man bruke et svakt alkalisk rengjøringsmiddel til rengjøringen.

- Ta flytende rengjøringsmiddel på en fuktig, myk klut.
- Rengjør den skitne overflaten.
- Skyll forsiktig med rent, lunket vann.
- Tørk av kranen.

### **ADVARSEL!**

Krombelegg er ikke motstandsdyktig mot fosfor- og klorholdige stoffer, (det samme gjelder plastdelene på alt dusjstyr) som f.eks.:

- Aluminiumklorid (brukt i f.eks. antiperspiranter/deodoranter).
- Saltsyre og dens derivater (brukt f.eks. i rengjøringsmiddel for baderomsflis).
- Forskjellige syreholdige og alkaliske rengjøringsmidler som inneholder klor.
- Saltvann (f.eks. sjøvann).
- Luft med høyt klorinnhold.
- Forskjellige fosforholdige rengjøringsmiddel.

### **Merk!**

Utvannede løsninger kan også skade overflaten, fordi når vannet fordamper blir de aktive stoffene liggende igjen veldig konsentrert.

### Ettersyn/kontroll

Kraner og ventiler, som annet VVS utstyr, består av mange deler som er under konstant press, utsatt for slitasje og av den grunn krever vedlikehold. Når en del har kommet til det punkt at den er ubrukelig, er det ofte på grunn av manglende vedlikehold. Jevnlig service garanterer at kranen fungerer problemfritt og forlenger levetiden betraktelig. Riktig service må utføres med riktig verktøy og reservedeler. For å garantere rask og god service, må følgende være ivaretatt:

- Rørene må spyles med rent vann for å fjerne sand, metallrester osv. før kranen installeres.
- Systemet må være utstyrt med et tilstrekkelig antall filter for å hindre fremmedlegemer å komme inn.
- Riktig installering er særlig viktig, slik at kranene har de nødvendige forutsetninger for å fungere riktig.

Servicearbeidet er lettere og raskere, dersom krantilkoblingen er utstyrt med Oras avstengingsventil. Servicen påvirker ikke annet utstyr i systemet fordi hver enkelt kran kan stenges av. Kranene kan overhales uten å tas ut av systemet. OBS: EI-montering skal utføres av EI-installatør

### ADVARSEL

Ikke koble til noe utstyrt med egen lukkemekanisme, f.eks en høytrykks/flaskevasker eller hageslange til kranen. Dette kan resultere i trykkstøt som kan skade regulerings- og lukkemekanismen eller skade utløpstuten til kranen. En slik tilkobling kan også føre til uheldig overslag mellom varmt- og kaldtvann.)

**Hvordan bruke Bidetta hånddusj.** Ved bruk av Bidetta hånddusj vil det bli værende litt vann igjen i silen. Dersom vannet ikke dreneres, vil det dryppe fra silen når dusjen henges opp. For å unngå dette etter bruk av kran og Bidetta hånddusj, hold Bidettadusjen noe høyere enn når den står i holderen, og trykk inn avtrekkerknappen.

Hvis Bidetta hånddusj ikke skal tilkobles, bør forbindelsesrøret stenges med en plugg.

### Frostfare

Kraner og røropplegg forøvrig, må tømmes helt for vann eller lagres et oppvarmet sted, for å unngå skade ved frostfare. (f.eks vinterstid).

Flere forhåndsregler kan og bør gjøres for å hindre skader pga av frysing.

**Ettgrepsarmatur:** Ta ut kassetten

**Automatkraner:** Demonter kranen, ta ut kassetten og tøm ut vannet av kranen.

**Togrepsarmatur:** Ta ut overdelen

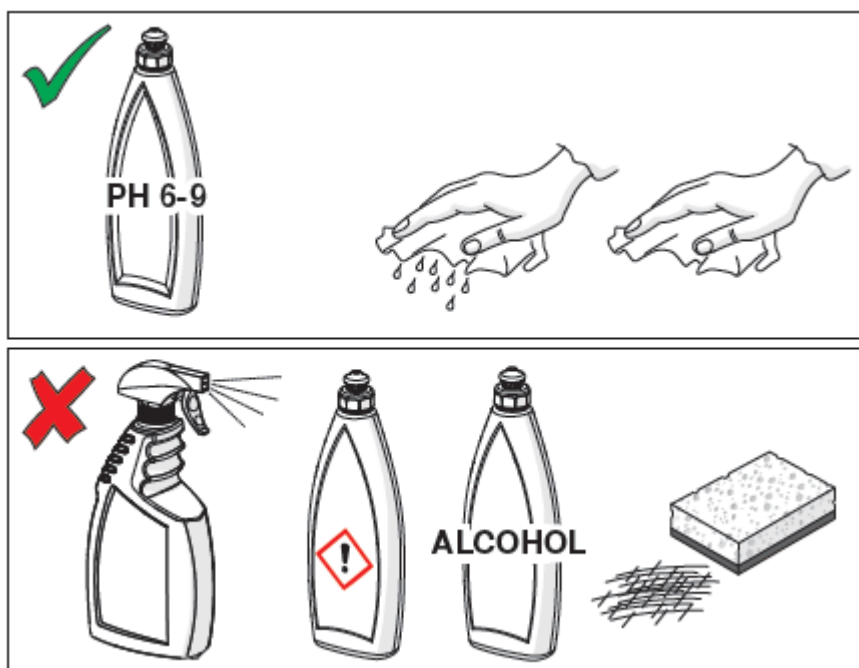
### NB!

De samme forhåndsregler må også tas ved transport av demonterte brukte kraner når temperaturen er under null grader.

### NB!




Kraner og tilhørende utstyr er ikke konstruert for bruk under varmere omgivelser enn maks. + 65 °C.

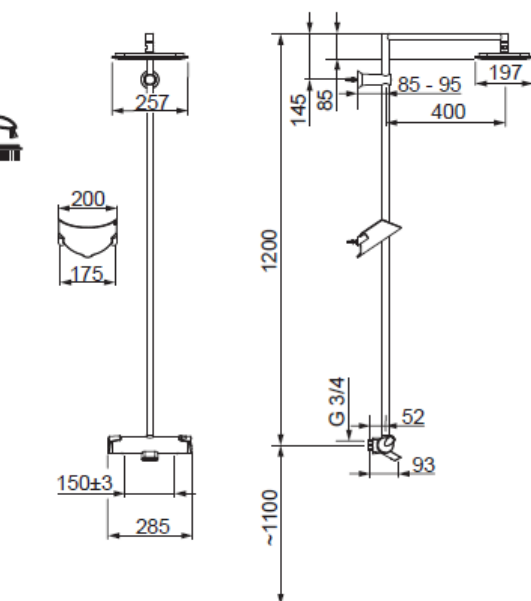
Samme temperaturlbegrensning gjelder også ved rengjøring.




## 2. TEKNISKE DATA


### 7191

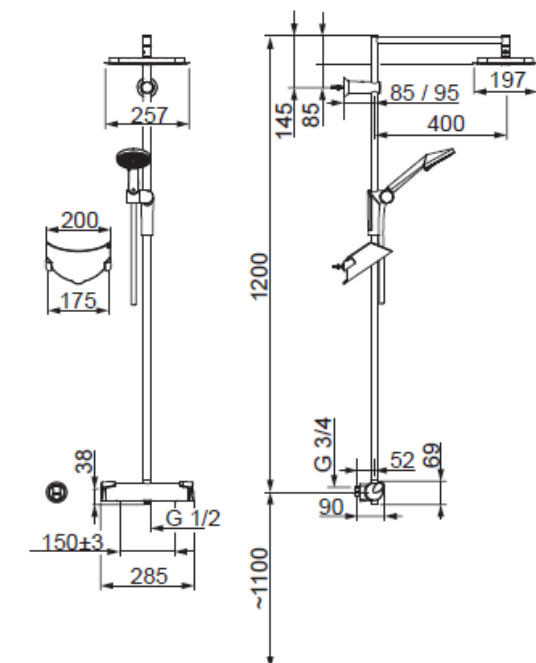
EN 1111  
I (ISO 3822)  
100 - 1000 kPa  
0.33 l/s (300 kPa), 250 kPa (0.3 l/s)   
0.23 l/s (300 kPa), 230 kPa (0.2 l/s)   
0.16 l/s (300 kPa) Eco   
max. +80°C




 VA 1.43/20446  
STF VTT-RTH-00330-15



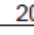
### 7192

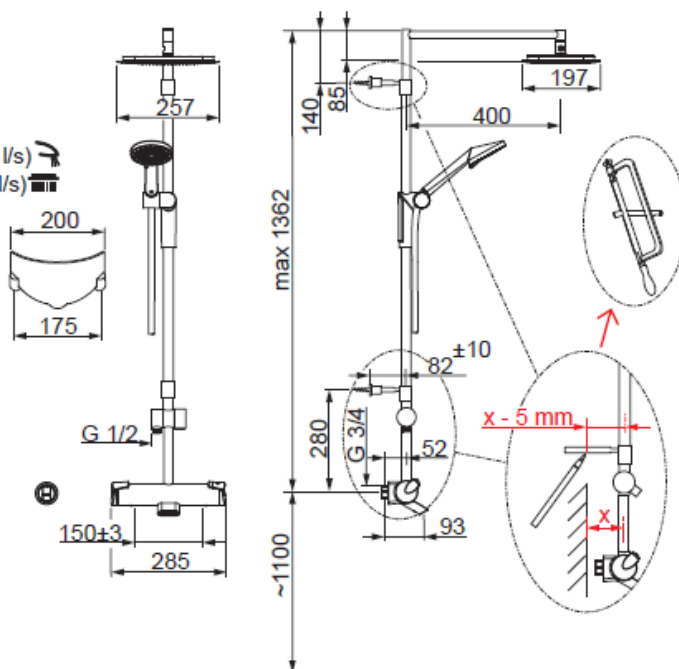
EN 1111  
I (ISO 3822)  
100 - 1000 kPa  
0.27 l/s (300 kPa), 160 kPa (0.2 l/s)  
0.21 l/s (300 kPa) Eco   
max. +80°C



 VA 1.43/20446  
STF VTT-RTH-00330-15




## 7193

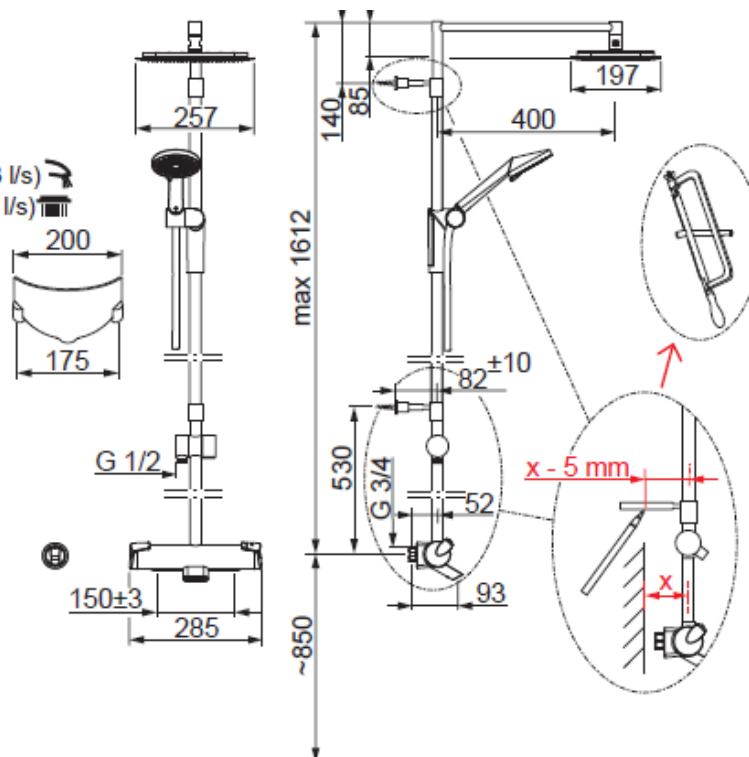
EN 1111  
I (ISO 3822)  
100 - 1000 kPa  
0.33 l/s (300 kPa), 250 kPa 0.3 l/s   
0.2 l/s (300 kPa), 300 kPa (0.2 l/s)   
0.14 l/s (300 kPa) Eco   
max. +80°C



VA 1.43/20446  
STF VTT-RTH-00330-15

## 7194

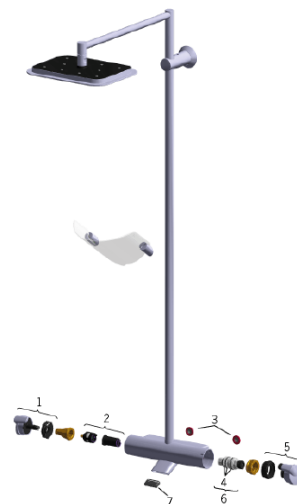
EN 1111  
I (ISO 3822)  
100 - 1000 kPa  
0.33 l/s (300 kPa), 250 kPa 0.3 l/s   
0.2 l/s (300 kPa), 300 kPa (0.2 l/s)   
0.14 l/s (300 kPa) Eco   
max. +80°C



### 3. RESERVEDELER

#### 7191 Dusjkran med rain shower

1	Mengderatt	601267V	4202962
2	Omkaster	601278V	4202965
3	Smussfilter, G3/4	178375V	4204472
4	O-ringsett	178796V	4204923
5	Temperaturreguleringsgrep	601273V	4202964
6	Termostatstyrt reguleringskassett	178780V	4204922
7	Innsats for utløpstut	601637V	4203394



#### SP7192 Dusjkran med rain shower

1	Mengderatt	601267V	4202962
2	Omkaster	601278V	4202965
3	Smussfilter, G3/4	178375V	4204472
4	O-ringsett	178796V	4204923
5	Temperaturreguleringsgrep	601273V	4202964
6	Termostatstyrt reguleringskassett	178780V	4204922
7	Glider for dusjstang	601457V	



## SP7193 Dusjkran med rain shower

1	Mengderatt	601267V	4202962
2	Omkaster	601278V	4202965
3	Smussfilter, G3/4	178375V	4204472
4	O-ringsett	178796V	4204923
5	Temperaturreguleringsgrep	601273V	4202964
6	Termostatstyrt reguleringskassett	178780V	4204922
7	Innsats for utløpstut	601637V	4203394
8	Omkaster	600358V	4202778



## SP7193 Dusjkran med rain shower

1	Mengderatt	601267V	4202962
2	Omkaster	601278V	4202965
3	Smussfilter, G3/4	178375V	4204472
4	O-ringsett	178796V	4204923
5	Temperaturreguleringsgrep	601273V	4202964
6	Termostatstyrt reguleringskassett	178780V	4204922
7	Innsats for utløpstut	601637V	4203394
8	Omkaster	600358V	4202778

