

Glyserinfylte manometer

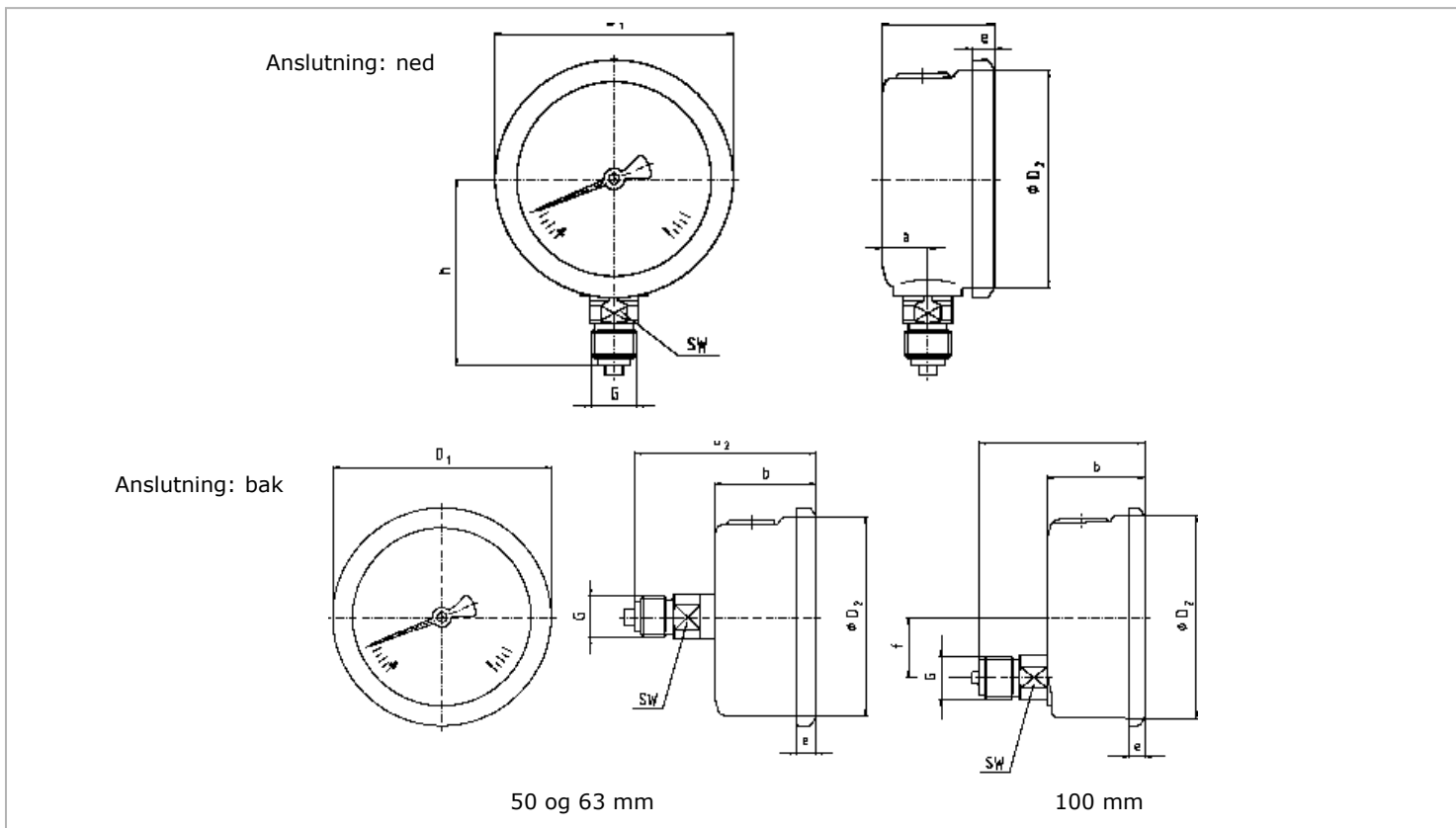


Fig 213.53



- For måling av trykk i anlegg der det forekommer vibrasjoner.
- For luft eller flytende medier som ikke er høyviskøse eller krystalliserende
- Ikke for gasser eller væsker som angriper kopper.
- Hus: 63 mm eller 100 mm Ø.
- Måleområder fra -1 – 0 til 0 – 1000 bar.
- Klasse 1,6: 63 mm Klasse 1,0: 100 mm

Teknisk data Manometer type 213.53



- Anslutning av messing
- Hus i 304 SS
- Rørfjær av kopper.
- 99,5 % glyserin.
- Kan utstyres med: bakflens eller frontring.

Størrelse	Dimensjoner mm.										Vekt
	a	b±0,5	b ₂ ±1	D ₁	D ₂	e	f	G	H±1	SW	
mm.	a	b±0,5	b ₂ ±1	D ₁	D ₂	e	f	G	H±1	SW	Kg.
50	12	30	55	55	50	5,5	-	R ¼"A	48	14	0,15
63*	13	32	56	68	62	6,5	-	R ¼"A	54	14	0,21
100*	15,5	48	81,5	107	100	8	30	R ½"A	87	22	0,80