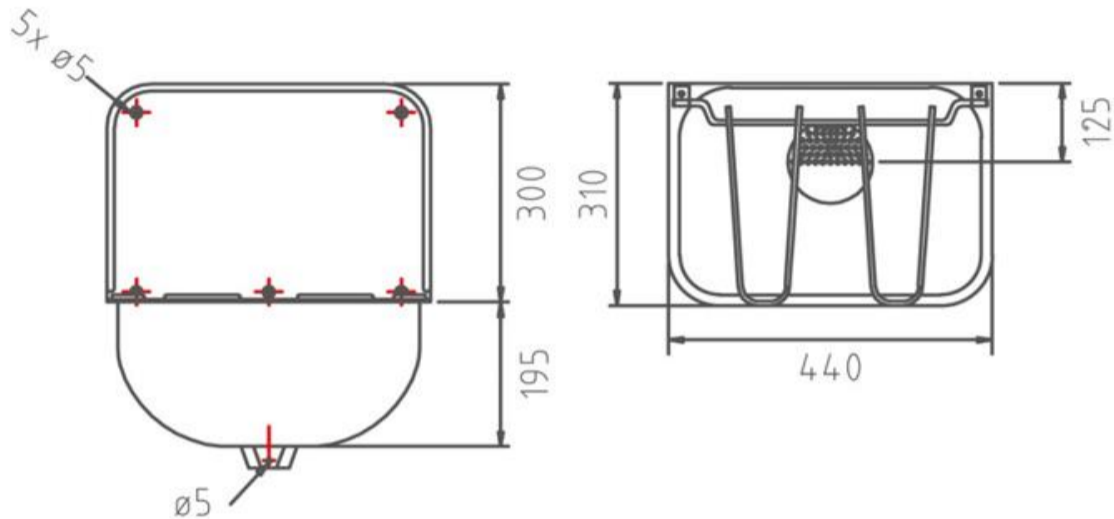


Alternā "varenavn"



| NRF nr. | Varenavn | Mål (cm) | Vekt (kg) | Beskrivelse | GTIN / EAN |
|---------|-------------------|------------|-----------|--|---------------|
| 6326312 | Arena Utslagsvask | 44x31x19,5 | 3,85 | Uvask levert med veggpanel, svingbar bøtterist og 1 1/2" ventil med åpen rist. | 7072278050011 |



Salgsstart:

MND 2018

Materialer:

Rustfritt stål 18/10

Egenskaper:

Utslagsvask levert med veggpanel, svingbar bøtterist og 1 1/2" ventil med åpen rist.

Pakningens innhold:

Utslagsvask, bøtterist, veggpanel, 1 1/2" ventil med åpen rist, monteringsbrakett.

Vedlikehold og rengjøring:

For daglig rengjøring, tørk av produktet med en myk, fuktig klut og litt mildt rengjøringsmiddel om nødvendig. Unngå rengjøringsmidler med slipende eller etsende effekt som amoniakk, alkohol, blekemiddel eller slipemiddel. Mikrofiberklut og andre rengjøringsvumper med slipende effekt bør ikke brukes, da disse kan skade overflaten. Rengjøringsmiddel skal ikke virke lenger enn nødvendig, følg bruksanvisningen på rengjøringsmiddelet. Skyll av med rent vann og tørk av med ren, tørr klut. Også rester av baderprodukter som såpe, dusjsåpe og sjampo kan medføre skader på armatur og porselen. Derfor gjelder det også her å skylle med rent vann etter bruk.

Kalkavleiringer kan forebygges ved regelmessig rengjøring. Kalkavleiringer fjernes med vanlig husholdningseddik eller eddikbaserte rengjøringsmidler. Bruk aldri kalkfjerner beregnet på rengjøring av varmtvannsbeholder. Den inneholder kjemikalier som kan misfarge overflater.

Våre baderomsprodukter er spesielt utviklet for bruk i badrom og er laget av fuktbestandige materialer. Til tross for dette bør de ikke bli stående i oppsamlet vann, eller utsettes for ekstremt høyt fuktinnvå. Tørk alltid av sprut så fort som mulig, for å unngå at fukten setter merke på produktet. Sørg for at badrommet er godt ventilert og ikke plasser produktet for nært badekar eller dusj.