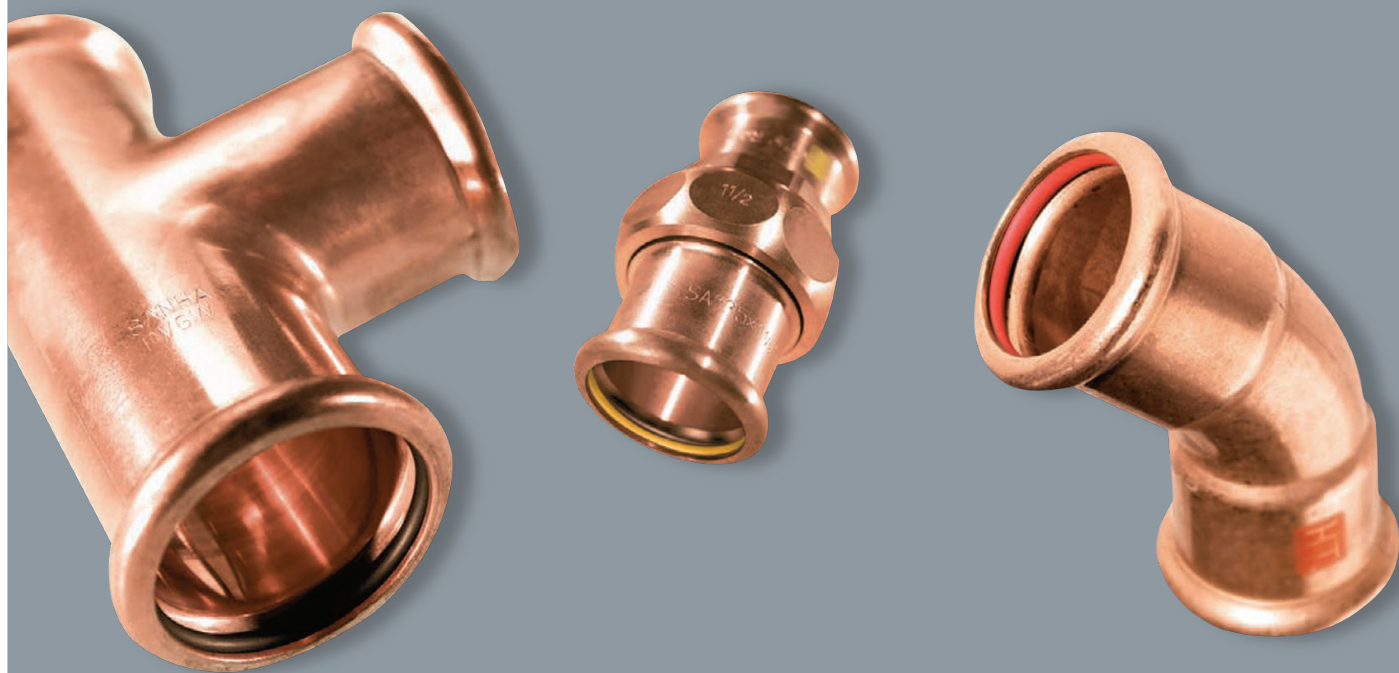


Ältech

Altech presssystem for kobberør

Monteringsanvisning og teknisk dokumentasjon



INNHALDSFORTEGNELSE

KRAV TIL MATERIELL OG VERKTØY	s. 3
PRESSVERKTØY	s. 3
FREMGANGSMÅTE FOR SKJØTING AV ALTECH CU-PRESS	s. 4
RETNINGSLINJER FOR PLANLEGGING OG PLASSERING	s. 5
PLASSBEHOV	s. 6
TEKNISK DOKUMENTASJON	s. 7
SORTIMENTSOVERSIKT	s. 8–11

KRAV TIL MATERIELL OG VERKTØY

Kobberrør som benyttes sammen med Altech Cu-press skal være i overensstemmelse med EN1057, og må ikke ha mindre veggtykkelse enn angitt i tabellen nedenfor. Dersom det benyttes glødde kobberrør (R220) skal støttehylse benyttes.

Nominell diameter	Ytterdiameter	Veggtykkelse	Innvendig diameter
DN	mm	mm	mm
10	12	1,0	10,0
12	15	1,0	13,0
15	18	1,0	16,0
20	22	1,0	20,0
25	28	1,2	25,6
32	35	1,5	32,0
40	42	1,5	39,0
50	54	1,5	51,0



Gjengetetning

Det må kun benyttes teflon- og ammoniumsfrie tetningsmidler.

PRESSVERKTØY

Generelle krav

Altech Cu-presskoblinger er godkjent for alle typer pressverktøy, forutsatt at disse oppfyller følgende krav:

- Maskiner og pressbakker skal være beregnet for press av kobberrør
- Kompakte pressmaskiner for metalliske rørkoblinger opp til og med 28 mm må ha en minste presskraft på 18kN, og en minste boltediameter på 10 mm
- Pressmaskiner for metalliske rørkoblinger opp til og med 54 mm må ha en minste presskraft på 30kN, og en minste boltediameter på 14 mm
- Pressbakker og slinger for metalliske rørkoblinger opp til og med 54 mm skal ha M- eller V-profil
- Pressverktøyet skal vedlikeholdes og benyttes i henhold til produsentens anvisninger
- Monteringsanvisning for Altech Cu-press skal følges



FREMANGSMÅTE FOR SKJØTING AV ALTECH CU-PRESS

Pressing av Altech Cu-press

1



Kapp røret i rett vinkel med en rørkutter eller fintannet baufil.

2



Fjern inn- og utvendige grader på rørenden.

3



Marker delens innstikksdybde på røret med en vannfast tusj penn. Kontroller at O-ringen sitter korrekt i pressmuffen, stikk deretter rørenden inn i rørdelens muffe. Kontroller at tusj-markeringen stemmer med rørdelens ytterkant. Det anbefales at man benytter en Altech Cu-press rørdel i samme dimensjon som innstikksmal, da dette vil garantere at innstikksdybden blir korrekt. Alle Altech Cu-press rørdeler har samme innstikksdybde pr. dimensjon. Det anbefales å fjerne O-ringer (lettere innstikk og utdrag) samt presse den ene enden av rørdelen som benyttes til innstikksmal, slik at den ikke kan monteres i røranlegget.

4



Velg pressbakke/slinge ut fra rørdelens dimensjon og lås den fast i pressmaskinen. Pressbakke/slinge må ha M- eller V-profil.

5



Kontroller at tusjmarkeringen stemmer med rørdelens muffeende. Åpne pressbakken og sett den rett vinklet på rørdelen, slik at rørdelens vulstkant ligger i pressbakkens spor.

6



Start pressingen ved å trykke på startknappen. Pressingen skal gjennomføres uten avbrudd. Dette sikrer en varig tett kobling.

For pressing av dimensjon 42 mm og 54 mm anbefales det å benytte press-slinge.

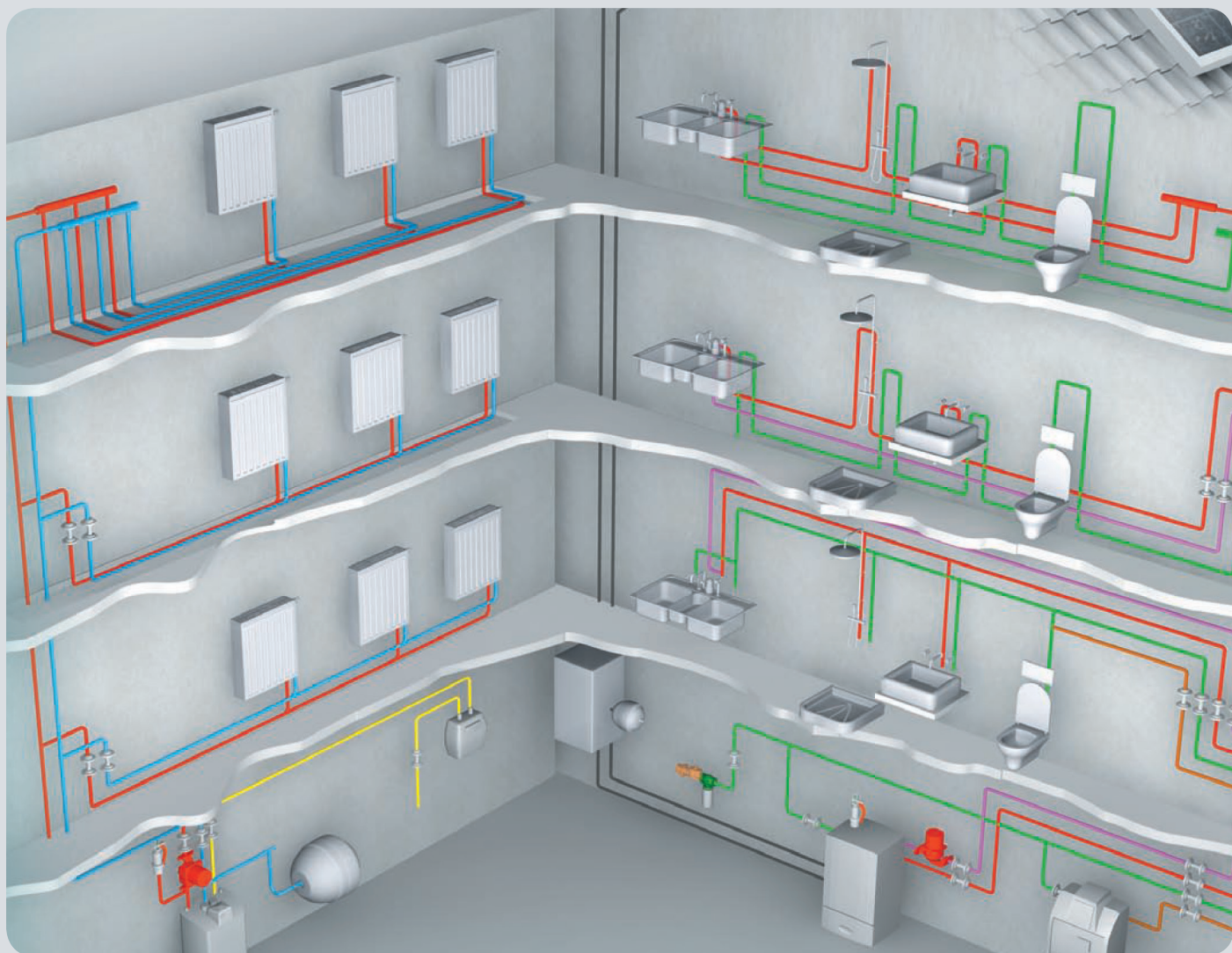
RETNINGSLINJER FOR PLANLEGGING OG PLASSERING

Lagring og transport

Rørdelene skal lagres og transporteres på en slik måte at de ikke blir utsatt for slag eller trykk som kan skade eller deformere rørdelene. De må også oppbevares på en måte som gjør at de unngår kontakt med medier som kan skade O-ringen og/eller vannkvaliteten i applikasjonen når delen er montert.

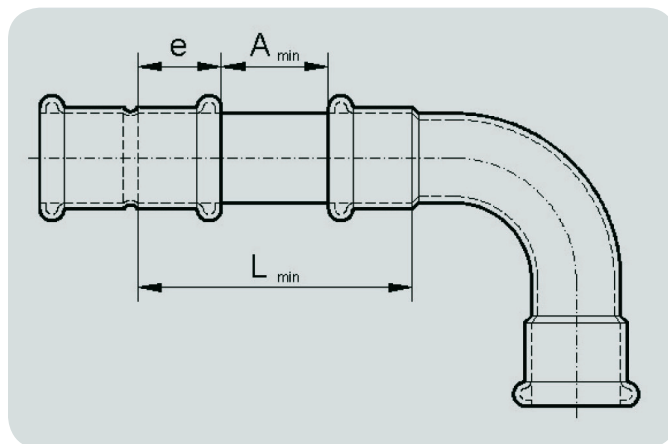
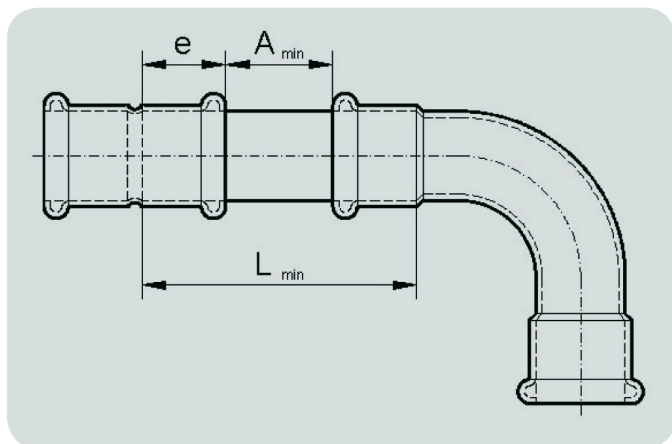
Beskyttelse mot ytre korrosjon

På grunn av kobberets høye korrosjonsbestandighet er ytterligere korrosjonsbeskyttelse som regel ikke nødvendig.



PLASSBEHOV

Ledningenes minste avstand mellom to pressteder, samt mellom pressted og vegg, angis i følgende skisser og tabeller.



Minste avstand til vegg
(se tabellen nedenfor)

Minste avstand mellom to pressteder
(se tabellen nedenfor)

Minste avstand mellom to pressteder, samt mellom vegg og pressted.

Ytre rørdiameter (mm)	Nominell diameter (DN)	Innstikksdybde (e mm)	Minste avstand (mm)			
			A_{min}	L_{min}	B_{min}	C_{min}
12	10	16	10	42	60	76
15	12	18	10	46	60	78
18	15	20	10	50	60	80
22	20	24	10	58	60	84
28	25	27	10	64	60	87
35	32	32	10	74	60	92
42	40	38	20	96	60	98
54	50	43	20	106	60	103
66,7	50	48	30	126	60	108
76,1	65	50	30	130	60	110
88,9	80	56	30	142	60	116
108	100	70	30	170	60	130

TEKNISK DOKUMENTASJON

Altech presssystem for kobberrør. Dimensjon 12–54 mm

Systemkomponenter

Materialspesifikasjon

Altech Cu-presskoblinger er fremstilt av kobber og rødgods.

Muffedeler

Presskoblinger av kobber benyttes til muffedeler. Disse har materialkode CW024A, og er fremstilt i henhold til NS EN 1254 2, Norsk standard for kobberrørdeler med pressforbindelse.

Gjengede deler

Presskoblinger med gjengetilslutninger er produsert i rødgods og har minst en pressmuffe og en gjengetilslutning (BSP).

Disse er fremstilt av en legering med materialkode CC491 i henhold til NS-EN 1982, Norsk standard for kobber og kobberlegeringer.

O-ring

O-ringen er produsert i svart EPDM-materiale. O-ringen har lekkasjesikring, og denne sikringen vil umiddelbart generere en lekkasje ved trykkprøving hvis en skjøt ikke er presset. O-ringen er ikke godkjent for bruk i applikasjoner hvor olje kan forekomme. Det må ikke benyttes O-ringer fra andre produsenter, da dette kan forårsake en svakhet i press-skjøten og forårsake lekkasje.

Gjengetetning

Det må kun benyttes teflon- og ammoniumsrie tetningsmidler.

Bruksområder

Altech Cu-press er godkjent for trykkklasse PN16, og følgende applikasjoner:

- Forbruksvann
- Varme- og kjøleanlegg
- Glykolblanding opp til 100 %
- Tekniske gasser

Godkjent temperaturområde er -30°C til +120°C

For unioner og tippunioner med plan pakning:

Grunnet risiko for frostsprengning på pakningen anbefales det ikke å benytte unioner og tippunioner der anleggets medietemperatur kan bli lavere enn 0 °C

Pressverktøy

Generelle krav

Altech Cu-presskoblinger er godkjent for alle typer pressverktøy, forutsatt at disse oppfyller følgende krav:

- Maskiner og pressbakker skal være beregnet for press av kobberrør
- Kompakte pressmaskiner beregnet for metalliske rørkoblinger opp til og med 28 mm må ha en minste presskraft på 18kN, og en minste boltediameter på 10 mm
- Pressmaskiner beregnet for metalliske rørkoblinger opp til og med 54 mm må ha en minste presskraft på 30kN, og en minste boltediameter på 14 mm
- Pressbakker og slinger for metalliske rørkoblinger opp til og med 54 mm skal ha M- eller V-profil
- Pressverktøyet skal vedlikeholdes og benyttes i henhold til produsentens anvisninger
- Monteringsanvisning for Altech Cu-press skal følges

Krav til kobberrør

Kobberrør som benyttes sammen med Altech Cu-press skal være i overensstemmelse med EN1057, og må ikke ha mindre veggtykkelse enn angitt i tabellen nedenfor. Dersom det benyttes glødde kobberrør (R220) skal støttehylse benyttes.

Nominell diameter	Ytterdiameter	Veggtykkelse	Innvendig diameter
DN	mm	mm	mm
10	12	1,0	10,0
12	15	1,0	13,0
15	18	1,0	16,0
20	22	1,0	20,0
25	28	1,2	25,6
32	35	1,5	32,0
40	42	1,5	39,0
50	54	1,5	51,0

Lagring og transport





Rørdelene skal lagres og transporteres på en slik måte at de ikke blir utsatt for slag eller trykk som kan skade eller deformere rørdelene. De må også oppbevares på en måte som gjør at de unngår kontakt med medier som kan skade O-ringen og/eller vannkvaliteten i applikasjonen når delen er montert.

Beskyttelse mot ytre korrosjon



På grunn av kobberets høye korrosjonsbestandighet er ytterligere korrosjonsbeskyttelse som regel ikke nødvendig.

SORTIMENTSOVERSIKT

Bend Cu-press

	NRF nr.	Dimensjon	Varebeskrivelse	
	5056161	12 mm	Bend Cu m/2 muffer. 90gr	Altech press 6002a
	5056162	15 mm	Bend Cu m/2 muffer. 90gr	Altech press 6002a
	5056163	18 mm	Bend Cu m/2 muffer. 90gr	Altech press 6002a
	5056164	22 mm	Bend Cu m/2 muffer. 90gr	Altech press 6002a
	5056165	28 mm	Bend Cu m/2 muffer. 90gr	Altech press 6002a
	5056166	35 mm	Bend Cu m/2 muffer. 90gr	Altech press 6002a
	5056167	42 mm	Bend Cu m/2 muffer. 90gr	Altech press 6002a
5056168	54 mm	Bend Cu m/2 muffer. 90gr	Altech press 6002a	
	5056151	12 mm	Bend Cu m/1 muffer. 90gr	Altech press 6001a
	5056152	15 mm	Bend Cu m/1 muffer. 90gr	Altech press 6001a
	5056153	18 mm	Bend Cu m/1 muffer. 90gr	Altech press 6001a
	5056154	22 mm	Bend Cu m/1 muffer. 90gr	Altech press 6001a
	5056155	28 mm	Bend Cu m/1 muffer. 90gr	Altech press 6001a
	5056156	35 mm	Bend Cu m/1 muffer. 90gr	Altech press 6001a
	5056157	42 mm	Bend Cu m/1 muffer. 90gr	Altech press 6001a
	5056158	54 mm	Bend Cu m/1 muffer. 90gr	Altech press 6001a
	5056181	12 mm	Bend Cu m/2 muffer 45gr	Altech press 6041
	5056182	15 mm	Bend Cu m/2 muffer 45gr	Altech press 6041
	5056183	18 mm	Bend Cu m/2 muffer 45gr	Altech press 6041
	5056184	22 mm	Bend Cu m/2 muffer 45gr	Altech press 6041
	5056185	28 mm	Bend Cu m/2 muffer 45gr	Altech press 6041
	5056186	35 mm	Bend Cu m/2 muffer 45gr	Altech press 6041
	5056187	42 mm	Bend Cu m/2 muffer 45gr	Altech press 6041
	5056188	54 mm	Bend Cu m/2 muffer 45gr	Altech press 6041
	5056171	12 mm	Bend Cu m/1 muffer. 45gr	Altech press 6040
	5056172	15 mm	Bend Cu m/1 muffer. 45gr	Altech press 6040
	5056173	18 mm	Bend Cu m/1 muffer. 45gr	Altech press 6040
	5056174	22 mm	Bend Cu m/1 muffer. 45gr	Altech press 6040
	5056175	28 mm	Bend Cu m/1 muffer. 45gr	Altech press 6040
	5056176	35 mm	Bend Cu m/1 muffer. 45gr	Altech press 6040
	5056177	42 mm	Bend Cu m/1 muffer. 45gr	Altech press 6040
	5056178	54 mm	Bend Cu m/1 muffer. 45gr	Altech press 6040

Albu Cu-press

	NRF nr.	Dimensjon	Varebeskrivelse	
	5056281	12 mm x 3/8 l	Albu Cu 90gr	Altech press 8090g
	5056282	12 mm x 1/2 l	Albu Cu 90gr	Altech press 8090g
	5056283	15 mm x 1/2 l	Albu Cu 90gr	Altech press 8090g
	5056284	18 mm x 1/2 l	Albu Cu 90gr	Altech press 8090g
	5056285	18 mm x 3/4 l	Albu Cu 90gr	Altech press 8090g
	5056286	22 mm x 1/2 l	Albu Cu 90gr	Altech press 8090g
	5056287	22 mm x 3/4 l	Albu Cu 90gr	Altech press 8090g
	5056288	28 mm x 1 l	Albu Cu 90gr	Altech press 8090g
	5056289	35 mm x 1 1/4 l	Albu Cu 90gr	Altech press 8090g
	5056291	42 mm x 1 1/2 l	Albu Cu 90gr	Altech press 8090g
5056292	54 mm x 2 l	Albu Cu 90gr	Altech press 8090g	
	5056301	12 mm x 3/8 u	Albu Cu 90gr	Altech press 8092g
	5056302	12 mm x 1/2 u	Albu Cu 90gr	Altech press 8092g
	5056303	15 mm x 3/8 u	Albu Cu 90gr	Altech press 8092g
	5056304	15 mm x 1/2 u	Albu Cu 90gr	Altech press 8092g
	5056305	18 mm x 1/2 u	Albu Cu 90gr	Altech press 8092g
	5056306	18 mm x 3/4 u	Albu Cu 90gr	Altech press 8092g
	5056307	22 mm x 3/4 u	Albu Cu 90gr	Altech press 8092g
	5056308	28 mm x 1 u	Albu Cu 90gr	Altech press 8092g
	5056309	35 mm x 1 1/4 u	Albu Cu 90gr	Altech press 8092g
	5056311	42 mm x 1 1/2 u	Albu Cu 90gr	Altech press 8092g
	5056312	54 mm x 2 u	Albu Cu 90gr	Altech press 8092g

T-rør Cu-press



NRF nr.	Dimensjon	Varebeskrivelse	
5056191	12 mm	T-rør Cu	Altech press 6130
5056192	15 mm	T-rør Cu	Altech press 6130
5056193	18 mm	T-rør Cu	Altech press 6130
5056194	22 mm	T-rør Cu	Altech press 6130
5056195	28 mm	T-rør Cu	Altech press 6130
5056196	35 mm	T-rør Cu	Altech press 6130
5056197	42 mm	T-rør Cu	Altech press 6130
5056198	54 mm	T-rør Cu	Altech press 6130



5056201	15 x 12 x 15 mm	T-rør Cu	Altech press 6130
5056202	18 x 12 x 18 mm	T-rør Cu	Altech press 6130
5056203	18 x 15 x 15 mm	T-rør Cu	Altech press 6130
5056204	18 x 15 x 18 mm	T-rør Cu	Altech press 6130
5056205	22 x 15 x 15 mm	T-rør Cu	Altech press 6130
5056206	22 x 15 x 22 mm	T-rør Cu	Altech press 6130
5056207	22 x 18 x 22 mm	T-rør Cu	Altech press 6130
5056208	22 x 22 x 15 mm	T-rør Cu	Altech press 6130
5056209	28 x 15 x 28 mm	T-rør Cu	Altech press 6130
5056211	28 x 18 x 28 mm	T-rør Cu	Altech press 6130
5056212	28 x 22 x 28 mm	T-rør Cu	Altech press 6130
5056213	35 x 15 x 35 mm	T-rør Cu	Altech press 6130
5056214	35 x 18 x 35 mm	T-rør Cu	Altech press 6130
5056215	35 x 22 x 35 mm	T-rør Cu	Altech press 6130
5056216	35 x 28 x 35 mm	T-rør Cu	Altech press 6130
5056217	42 x 22 x 42 mm	T-rør Cu	Altech press 6130
5056218	42 x 28 x 42 mm	T-rør Cu	Altech press 6130
5056219	42 x 35 x 42 mm	T-rør Cu	Altech press 6130
5056221	54 x 22 x 54 mm	T-rør Cu	Altech press 6130
5056222	54 x 28 x 54 mm	T-rør Cu	Altech press 6130
5056223	54 x 35 x 54 mm	T-rør Cu	Altech press 6130
5056224	54 x 42 x 54 mm	T-rør Cu	Altech press 6130



5056328	12 x 1/2 x 12 mm	T-rør Cu	Altech press 8130g
5056329	15 x 1/2 x 15 mm	T-rør Cu	Altech press 8130g
5056331	18 x 1/2 x 18 mm	T-rør Cu	Altech press 8130g
5056332	22 x 1/2 x 22 mm	T-rør Cu	Altech press 8130g
5056333	22 x 3/4 x 22 mm	T-rør Cu	Altech press 8130g
5056334	28 x 1/2 x 28 mm	T-rør Cu	Altech press 8130g
5056335	28 x 3/4 x 28 mm	T-rør Cu	Altech press 8130g
5056336	35 x 1/2 x 35 mm	T-rør Cu	Altech press 8130g
5056337	42 x 1/2 x 42 mm	T-rør Cu	Altech press 8130g
5056338	54 x 1/2 x 54 mm	T-rør Cu	Altech press 8130g

Muffe Cu-press



NRF nr.	Dimensjon	Varebeskrivelse	
5056251	12 mm	Muffe Cu	Altech press 6270
5056252	15 mm	Muffe Cu	Altech press 6270
5056253	18 mm	Muffe Cu	Altech press 6270
5056254	22 mm	Muffe Cu	Altech press 6270
5056255	28 mm	Muffe Cu	Altech press 6270
5056256	35 mm	Muffe Cu	Altech press 6270
5056257	42 mm	Muffe Cu	Altech press 6270
5056258	54 mm	Muffe Cu	Altech press 6270



5056261	15 mm	Glidemuffe Cu	Altech press 6270s
5056262	18 mm	Glidemuffe Cu	Altech press 6270s
5056263	22 mm	Glidemuffe Cu	Altech press 6270s
5056264	28 mm	Glidemuffe Cu	Altech press 6270s
5056265	35 mm	Glidemuffe Cu	Altech press 6270s
5056266	42 mm	Glidemuffe Cu	Altech press 6270s
5056267	54 mm	Glidemuffe Cu	Altech press 6270s

Muffe Cu-press



NRF nr.	Dimensjon	Varebeskrivelse	
5056341	12 mm x 3/8	Nippelmuffe Cu	Altech press 8243g
5056342	12 mm x 1/2	Nippelmuffe Cu	Altech press 8243g
5056343	15 mm x 3/8	Nippelmuffe Cu	Altech press 8243g
5056344	15 mm x 1/2	Nippelmuffe Cu	Altech press 8243g
5056345	15 mm x 3/4	Nippelmuffe Cu	Altech press 8243g
5056346	18 mm x 1/2	Nippelmuffe Cu	Altech press 8243g
5056347	18 mm x 3/4	Nippelmuffe Cu	Altech press 8243g
5056348	22 mm x 1/2	Nippelmuffe Cu	Altech press 8243g
5056349	22 mm x 3/4	Nippelmuffe Cu	Altech press 8243g
5056351	22 mm x 1	Nippelmuffe Cu	Altech press 8243g
5056352	28 mm x 3/4	Nippelmuffe Cu	Altech press 8243g
5056353	28 mm x 1	Nippelmuffe Cu	Altech press 8243g
5056354	28 mm x 1 1/4	Nippelmuffe Cu	Altech press 8243g
5056355	35 mm x 1	Nippelmuffe Cu	Altech press 8243g
5056356	35 mm x 1 1/4	Nippelmuffe Cu	Altech press 8243g
5056357	42 mm x 1 1/4	Nippelmuffe Cu	Altech press 8243g
5056358	42 mm x 1 1/2	Nippelmuffe Cu	Altech press 8243g
5056359	54 mm x 2	Nippelmuffe Cu	Altech press 8243g



5056376	12 mm x 3/8	Overg. muffe Cu	Altech press 8270g
5056377	12 mm x 1/2	Overg. muffe Cu	Altech press 8270g
5056378	15 mm x 3/8	Overg. muffe Cu	Altech press 8270g
5056379	15 mm x 1/2	Overg. muffe Cu	Altech press 8270g
5056381	15 mm x 3/4	Overg. muffe Cu	Altech press 8270g
5056382	18 mm x 1/2	Overg. muffe Cu	Altech press 8270g
5056383	18 mm x 3/4	Overg. muffe Cu	Altech press 8270g
5056384	22 mm x 1/2	Overg. muffe Cu	Altech press 8270g
5056385	22 mm x 3/4	Overg. muffe Cu	Altech press 8270g
5056386	22 mm x 1	Overg. muffe Cu	Altech press 8270g
5056387	28 mm x 3/4	Overg. muffe Cu	Altech press 8270g
5056388	28 mm x 1	Overg. muffe Cu	Altech press 8270g
5056389	28 mm x 1 1/4	Overg. muffe Cu	Altech press 8270g
5056391	35 mm x 1	Overg. muffe Cu	Altech press 8270g
5056392	35 mm x 1 1/4	Overg. muffe Cu	Altech press 8270g
5056393	42 mm x 1 1/4	Overg. muffe Cu	Altech press 8270g
5056394	42 mm x 1 1/2	Overg. muffe Cu	Altech press 8270g
5056395	54 mm x 2	Overg. muffe Cu	Altech press 8270g

Union Cu-press



NRF nr.	Dimensjon	Varebeskrivelse	
5056362	15 mm	Union Cu	Altech press 8330
5056363	18 mm	Union Cu	Altech press 8330
5056364	22 mm	Union Cu	Altech press 8330
5056365	28 mm	Union Cu	Altech press 8330
5056366	35 mm	Union Cu	Altech press 8330
5056367	42 mm	Union Cu	Altech press 8330
5056368	54 mm	Union Cu	Altech press 8330



5056399	15 mm x 1/2 i	Union Cu	Altech press 8330g
5056401	15 mm x 3/4 i	Union Cu	Altech press 8330g
5056402	18 mm x 1/2 i	Union Cu	Altech press 8330g
5056403	18 mm x 3/4 i	Union Cu	Altech press 8330g
5056404	22 mm x 3/4 i	Union Cu	Altech press 8330g
5056405	22 mm x 1 i	Union Cu	Altech press 8330g
5056406	28 mm x 1 i	Union Cu	Altech press 8330g
5056407	35 mm x 1 1/4 i	Union Cu	Altech press 8330g
5056408	42 mm x 1 1/2 i	Union Cu	Altech press 8330g
5056409	54 mm x 2 i	Union Cu	Altech press 8330g

Union Cu-press



NRF nr.	Dimensjon	Varebeskrivelse	
5056412	12 mm x 3/8 u	Tippunion Cu	Altech press 8333g
5056413	12 mm x 1/2 u	Tippunion Cu	Altech press 8333g
5056414	15 mm x 1/2 u	Tippunion Cu	Altech press 8333g
5056415	15 mm x 3/4 u	Tippunion Cu	Altech press 8333g
5056416	18 mm x 1/2 u	Tippunion Cu	Altech press 8333g
5056417	18 mm x 3/4 u	Tippunion Cu	Altech press 8333g
5056418	22 mm x 1/2 u	Tippunion Cu	Altech press 8333g
5056419	22 mm x 3/4 u	Tippunion Cu	Altech press 8333g
5056421	22 mm x 1 u	Tippunion Cu	Altech press 8333g
5056422	28 mm x 1 u	Tippunion Cu	Altech press 8333g
5056423	35 mm x 1 1/4 u	Tippunion Cu	Altech press 8333g
5056424	42 mm x 1 1/2 u	Tippunion Cu	Altech press 8333g
5056425	54 mm x 2 u	Tippunion Cu	Altech press 8333g

Reduksjon Cu-press



NRF nr.	Dimensjon	Varebeskrivelse	
5056231	15 x 12 mm	Overgang m/1 muffe Cu	Altech press 6243
5056232	18 x 12 mm	Overgang m/1 muffe Cu	Altech press 6243
5056233	18 x 15 mm	Overgang m/1 muffe Cu	Altech press 6243
5056234	22 x 15 mm	Overgang m/1 muffe Cu	Altech press 6243
5056235	22 x 18 mm	Overgang m/1 muffe Cu	Altech press 6243
5056236	28 x 15 mm	Overgang m/1 muffe Cu	Altech press 6243
5056237	28 x 18 mm	Overgang m/1 muffe Cu	Altech press 6243
5056238	28 x 22 mm	Overgang m/1 muffe Cu	Altech press 6243
5056241	35 x 22 mm	Overgang m/1 muffe Cu	Altech press 6243
5056242	35 x 28 mm	Overgang m/1 muffe Cu	Altech press 6243
5056243	42 x 22 mm	Overgang m/1 muffe Cu	Altech press 6243
5056244	42 x 28 mm	Overgang m/1 muffe Cu	Altech press 6243
5056245	42 x 35 mm	Overgang m/1 muffe Cu	Altech press 6243
5056246	54 x 35 mm	Overgang m/1 muffe Cu	Altech press 6243
5056247	54 x 42 mm	Overgang m/1 muffe Cu	Altech press 6243

Kapp Cu-press



NRF nr.	Dimensjon	Varebeskrivelse	
5056271	15 mm	Kappe Cu	Altech press 6301
5056272	18 mm	Kappe Cu	Altech press 6301
5056273	22 mm	Kappe Cu	Altech press 6301
5056274	28 mm	Kappe Cu	Altech press 6301
5056275	35 mm	Kappe Cu	Altech press 6301
5056276	42 mm	Kappe Cu	Altech press 6301
5056277	54 mm	Kappe Cu	Altech press 6301

Krysningsbøy Cu-press



NRF nr.	Dimensjon	Varebeskrivelse	
5056321	12 mm	Krysningsbøy m/2 muffer	Altech press 6085
5056322	15 mm	Krysningsbøy m/2 muffer	Altech press 6085
5056323	18 mm	Krysningsbøy m/2 muffer	Altech press 6085
5056324	12 mm	Krysningsbøy m/1 muffe	Altech press 6086
5056325	15 mm	Krysningsbøy m/1 muffe	Altech press 6086
5056326	18 mm	Krysningsbøy m/1 muffe	Altech press 6086

Platealbu Cu-press



NRF nr.	Dimensjon	Varebeskrivelse	
5056426	12 mm x 1/2	Platealbue Cu	Altech press 8472g
5056427	15 mm x 1/2	Platealbue Cu	Altech press 8472g
5056428	18 mm x 1/2	Platealbue Cu	Altech press 8472g
5056429	22 mm x 3/4	Platealbue Cu	Altech press 8472g

MER ENN 50 SERVICESENTRER

Avdeling	Besøksadresse	Telefon
Alta	Vepseveien 1, 9514 Alta	78 45 69 80
Arendal	Moland Park, 4846 Arendal	37 05 86 40
Asker	Nye Vakåsvei 8, 1395 Hvalstad	66 77 62 40
Bergen – Godvik	Leirvikåsen 51, 5179 Godvik	55 50 65 00
Bergen – Kanalveien	Kanalveien 46, 5068 Bergen	55 50 65 00
Bergen – Nyborg	Langarinden 8, 5132 Nyborg	55 60 81 00
Bodø	Haakon VII's gt. 108, 8008 Bodø	75 50 61 10
Bærum	Olav Ingstads vei 3, 1351 Rud	67 17 19 10
Drammen	Nedre Eiker vei 61, 3048 Drammen	32 26 52 00
Fredrikstad	Tomteveien 31 A, 1618 Fredrikstad	69 36 30 00
Førde	Flovegen 3, 6800 Førde	57 82 99 40
Gjøvik	Kallerudlia 10, 2816 Gjøvik	61 13 17 70
Gol	Elveveien 6, 3550 Gol	32 07 36 10
Hamar	Vangsvegen 201, 2321 Hamar	62 54 34 00
Hammerfest	Havneveien 5, 9610 Rypefjord	78 42 17 30
Harstad	Margrethe Jørgensens vei 1E, 9406 Harstad	77 00 14 60
Haugesund	Kvalamarka 23, 5514 Haugesund	52 70 87 20
Jessheim	Industriveien 12, 2069 Jessheim	63 98 38 80
Kongsvinger	Lerkeveien 40, 2209 Kongsvinger	62 82 36 40
Kristiansand	Stemmane 12 A, 4636 Kristiansand	38 14 91 00
Kristiansund	Industriveien 4, 6517 Kristiansund	71 57 27 80
Larvik	Ringdalveien 20, 3270 Larvik	33 13 31 00
Lillehammer	Oskar Skoglys vei 2, 2619 Lillehammer	61 24 66 30
Lyngdal	Nye Monoddveien 5, 4580 Lyngdal	38 34 25 00
Mo i Rana	Mellomvika 53 A, 8622 Mo i Rana	75 12 63 00
Molde	Birger Hatlebakks veg 28, 6415 Molde	71 20 22 50
Mosjøen	Havnegt. 35, 8663 Mosjøen	75 17 67 00
Moss	Årvollskogen 31, 1529 Moss	69 36 30 00
Namsos	Hestmarka, 7800 Namsos	74 22 67 67
Narvik	Skarvenesveien 12, 8514 Narvik	75 80 19 50
Nordfjordeid	Kaiveien 11, 6770 Nordfjordeid	57 86 28 25
Oslo – Bjørndal	Bjørnerudveien 13, 1266 Oslo	21 02 24 50
Oslo – Bryn	Brynsengveien 5, 0667 Oslo	22 72 55 00
Oslo – Mølla	Waldemar Thranes gt. 86, 0175 Oslo	23 23 47 20
Oslo – Skøyen	Drammensveien 130, 0277 Oslo	22 13 28 60
Sandnessjøen	Øyvind Lambes vei 23, 8800 Sandnessjøen	75 04 66 80
Sarpsborg	Bjørnstadmyra 3, 1712 Grålum	69 36 30 00
Ski	Haugenveien 5, 1400 Ski	64 87 80 51
Skien	Nybergflata 5, 3737 Skien	35 50 44 50
Sogndal	Kloppavegen 5, 6854 Kaupanger	57 67 90 80
Stavanger – Hillevåg	Hillevågsveien 99, 4016 Stavanger	51 20 14 30
Stavanger – Sandnes	Årsvollveien 18, 4312 Sandnes	51 82 23 00
Steinkjer	Bomvegen 4, 7725 Steinkjer	74 13 40 88
Stjørdal	Ligaardvegen 4, 7500 Stjørdal	74 90 15 00
Stord	Svartadalen 31, 5412 Stord	53 00 16 50
Strømmen	Stasjonsveien 1, 2010 Strømmen	64 84 51 40
Tromsø	Stakkevollveien 319, 9019 Tromsø	77 66 49 00
Trondheim – Heimdal	Heggstadmoen 47, 7080 Heimdal	72 59 32 00
Trondheim – Lade	Stiklestadveien 3, 7041 Trondheim	73 99 43 50
Tønsberg	Fjordgt. 5, 3125 Tønsberg	33 30 12 50
Verdal	Akerveien 1, 7650 Verdal	74 60 28 00
Ålesund – Breivika	Breivika Industriveg 33, 6018 Ålesund	70 17 52 50
Ålesund – Color Line Stadion	Sjømannsveien 14, 6008 Ålesund	70 10 42 80
Hovedkontor	Brynsengveien 5, 0667 Oslo	22 72 55 00
Langhus (Sentrallager)	Regnbuen Næringsområde, Snipetjernveien 8, 1405 Langhus	23 19 45 81

Med forbehold om trykkfeil og endringer i produktspesifikasjoner.

www.dahl.no

Tlf: 22 72 55 00

e-post: post@dahl.no

Brosjyren bestilles på NRF nr. 9999987