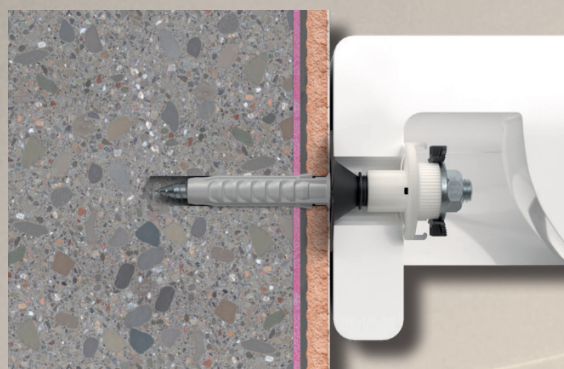
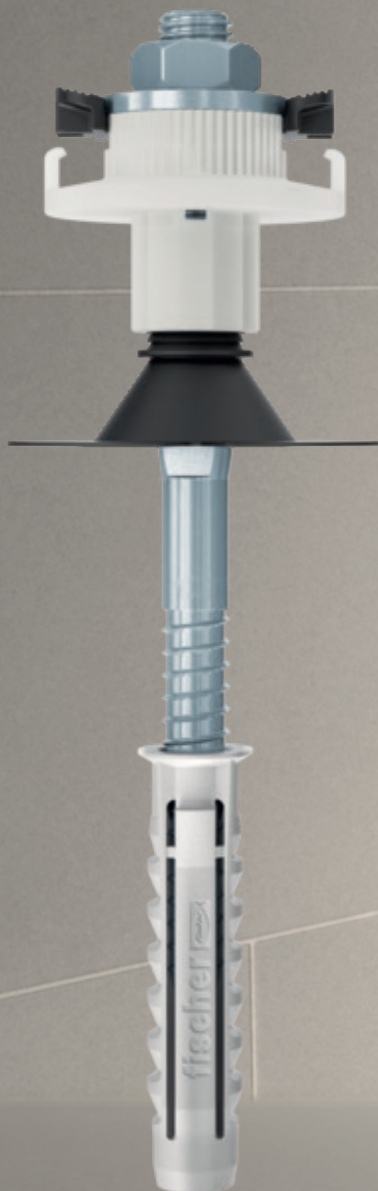


**fischer** 

**WST Klik.**  
Komplett monterings-  
sett for montering av  
servant



**1 montør 2 KLIKK!**

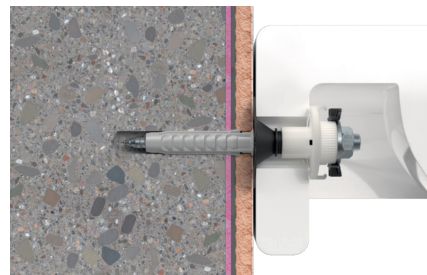


# Servantinnfesting WST Klik

For sikker enmannsmontering av servanter



Servanter



WST Klik med SX plugg i betong

## Applikasjoner

- Servanter

## Fordeler

- Det komplette monteringssettet inkluderer to deler som klikkes sammen i servantets monteringshull, som gir en sikker og rask montering. "Klikk" -lyden bekrefter riktig montering.
- De to forhåndsmonterte delene i servantets monteringshull skyves enkelt inn på de allerede monterte skruene og holder så servantet på plass.
- Ved å dreie på de forhåndsmonterte delene i servantets monteringshull, vtres servantet og kan også enkelt etterjusteres.
- Den aldri- og kjemikalieresistente WST Klik garanterer en permanent innfesting.
- Den medfølgende fischer SX -pluggen muliggjør montering i mange bygningssmaterialer, for eksempel betong, lettbetong og murverk av solid eller perforert konstruksjonsmateriale.
- På grunn av Klik- systemet til WST-Klik, kan servantet enkelt demonteres.

## Symboler



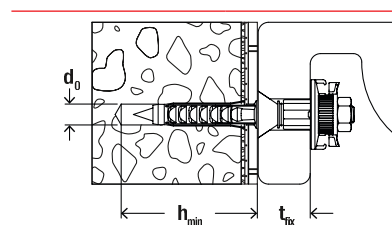
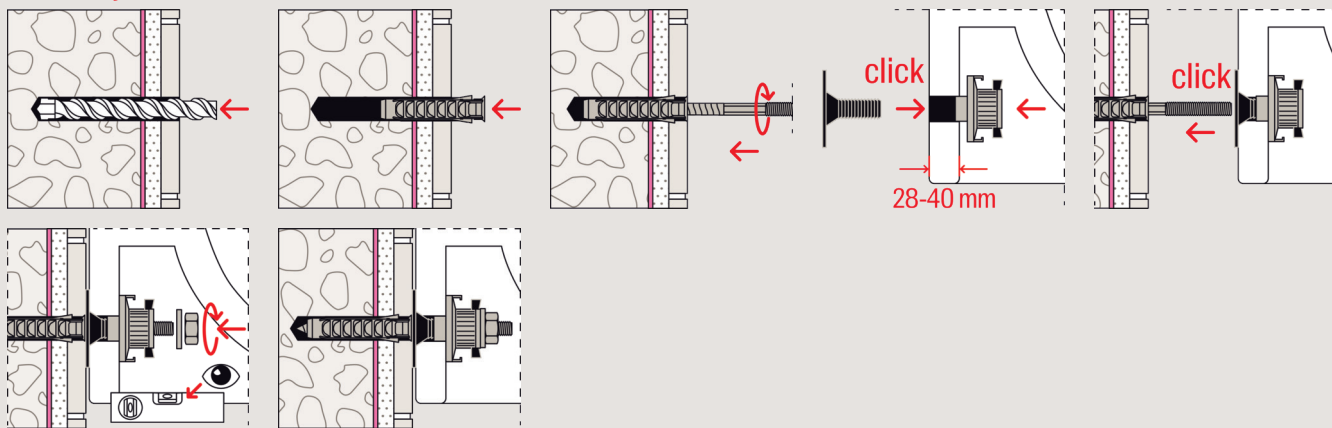
## Byggematerialer

- Betong
- Hulltegl
- Naturstein med tett struktur
- Porebetong
- Massive gipsplater
- Leca
- Teglstein

## Funksjon

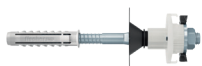
- Når du skrur inn skruen, ekspanderer SX i fire retninger og fester dermed sikkert i byggematerialet.
- De enkelte delene av WST-Klik forhåndsmonteres i servantets hull med et klikk.
- Servantet skyves deretter inn på de forhåndsmonterte skruene og inn til veggen med et klikk.
- Etter at festemuffen har festet seg, tipper servanten ikke lenger fremover. Dette gjør at servantet nå kan vtres og deretter festes med muttere.
- Maksimal lastekapasitet oppnås bare når minimum innskruingsdybde er nådd. Fliser og gips anses som ikke-bærende underlag.

## Installasjon WST Klik



## Teknisk data

### Servantinnfesting WST Klik i kombinasjon med SX ekspansjonsplugg



WST Klik

Type	Art.nr.	NRF	NOBB	Borehull diameter $d_0$ [mm]	Min. borehullsdybde $h_1$ [mm]	Anker lengde $l$ [mm]	Skrue $\emptyset$ x lengde	Emnetykkelse $t_{fix}$ [mm]	Salgsenhet [stk]
WST Klik 120	541479	3542098	60002347	12	80	60	M 10 x 127	28 - 40	1
WST Klik 140	541480	3542099	60002347	14	90	70	M 10 x 140	28 - 40	1

## Loads

### Servantinnfesting WST Klik i kombinasjon med SX ekspansjonsplugg

Anbefalte laster <sup>1) 2)</sup> for enkelt feste.

Type		WST 120 Klik	WST 140 Klik
Ekspansjonsplugg SX	[mm]	12 x 60	14 x 70
Anbefalte belastninger i det respektive byggematerialet $F_{res}$			
Betong	$\geq C20/25$	[kN] 1.70	1.90
Vertikal perforert tegl	$\geq H1z 12$	[kN] 0.26	0.50
Massiv murstein	$\geq Mz 12$	[kN] 0.70	1.90
Leca	$\geq KS 12$	[kN] 1.70	1.90
Porebetong	$\geq AAC 2$	[kN] 0.14	0.29
Porebetong	$\geq AAC 4$	[kN] 0.45	0.73

<sup>1)</sup> Sikkerhetsfaktor er inkludert. Belastningsdataene gjelder for bruk av medfølgende plugg og skrue.

<sup>2)</sup> Gjelder for trekkbelastning, skjærbelastning og skræbelastning under enhver vinkel

Forhandler:

[www.fischernorge.no](http://www.fischernorge.no)



**fischer står for**

FIXING SYSTEMER  
AUTOMOBILE SYSTEMER  
FISCHERTEKNIK  
VEILEDNING  
LNT AUTOMATION

---

**fischer Norge AS**  
Oluf Onsumsvei 9  
0680 Oslo  
Norge  
Tlf +47 23 24 27 10  
[www.fischernorge.no](http://www.fischernorge.no) · [ordre@fischernorge.no](mailto:ordre@fischernorge.no)

---