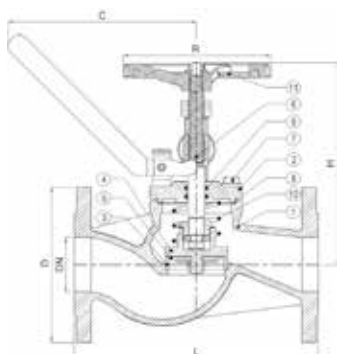


Selvstengende ventil, rettløp, fig. 14SP.347P.V

Self closing valve, straight pattern, fig. 14SP.347P.V

Valvula cu autoinchidere, dreapta, fig. 14SP.347P.V



Dimensjoner
DN 15 - DN 80

Trykkklasse
PN 16

Funksjon og konstruksjon

Selvstengende seteventil med fjærbelastet spak.

Anvendelsesområde

For kaldt og varmt vann, olje og damp.

Materialbeskrivelse

1. Hus	GGG 40.3
2. Overdel	GGG 40.3
3. Huspakning	AISI 304
4. Kjegle	AISI 3420
5. Kjeglepakning	PTFE
6. Spindel	AISI 420
7. Skruer, mutter	Stål
8. Overdelspakning	Grafit
9. O-ring	NBR
10. Fjær	Stål
11. Ratt	GG25

Anslutningsform

Flenser boret iht. DIN standard PN 16.
Byggelengde iht. ISO 5752, serie 1.

*Kan også leveres iht. ANSI og JIS standarder.

Dimensions
DN 15 - DN 80

Pressure rating
PN 16

Features

Self-closing globe valve with spring-loaded lever.

Range of applications

For cold and hot water, oil and steam.

Materials

1. Body	GGG 40.3
2. Bonnet	GGG 40.3
3. Body seat	AISI 304
4. Disc	AISI 420
5. Disc sealing	PTFE
6. Stem	AISI 420
7. Bolts, nuts	Steel
8. Bonnet gasket	Graphite
9. O-ring	NBR
10. Spring	Steel
11. Hand wheel	GG 25

Socket

Flanges acc. to DIN standard, PN16.
Face to face dimensions acc. to ISO 5752, series 1.

*Can also be supplied acc. to ANSI and JIS standards.

HS Code 8481.8010

HS Code Int. 8481.30

MÅLTABELL OG ARTIKKELNUMMER/MEASUREMENTS AND PART NO.

DN	D	C	H	L	R	Arb. trykk i bar/MAWP	KG	NRF nr. Part No.
						120°C		
15	95	125	130	130	120	16	3.7	5808013
20	105	125	130	150	120	16	4	5808014
25	115	125	145	160	140	16	5	5808015
32	140	125	145	180	140	16	6	5808016
40	150	125	160	200	160	16	10	5808017
50	165	125	165	230	160	16	12	5808018
65	185	125	195	290	180	16	16	5808019
80	200	125	220	310	200	16	22	5808021