

# Leica LINO L2P5 / L2P5G



- when it has to be **right**

**Leica**  
Geosystems

---

Oversikt .....	2
Tekniske data .....	3
Oppsett av instrumentet .....	4
Betjening .....	8
Hvordan bruke smartadapterne .....	10
Meldingskoder .....	12
Nøyaktighetskontroll .....	13
Vedlikehold .....	17
Garanti .....	18
Sikkerhetsinstrukser .....	19

Leica Lino L2P5/L2P5G er en selvhorisjonerende multifunksjonslaser. Den kombinerer fordelene av en krysslaser og en punktlaser. Den er et høy-precisionsverktøy for oppgaver så som nivel-tering, lodding, forskyvning og å lage rette vinkler. Med den kan du lage to kryssende vertikale og horisontale linjer og fem punkter (fire punkter og et treffpunkt foran laseren) nøyaktig 90° i forhold til hverandre.



1 Vindu med vertikale linjer og lodd-punkter

2 Vindu med horisontale linjer og hori-sontalt forskyvvede punkter

3 Vindu med loddlinje

4 Status LED (på tastatur)

5 Laser-tast (på tastatur)

6 Tastatur

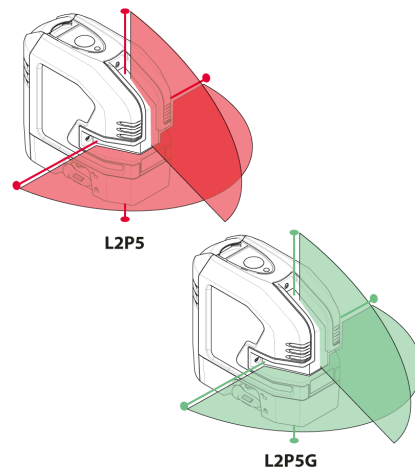
7 **Nivelleringslås**

8 **Batteripakke**

9 Stativgjenge 1/4"

Det finnes 2 modeller:

- L2P5 (rød laser)
- L2P5G (grønn laser)



**i** På bildene i dette dokumentet vises det kun den røde-laser-versjonen.


# Tekniske data


Beskrivelse	L2P5	L2P5G
Stråleretning/viftevinkel		Vertikal / >170°, Horisontal / >180°.
Punktretning		Opp, ned, høyre, venstre, forover (90°/180°)
Rekkevidde*	25 m (82 ft)	35 m (115 ft)
Rekkevidde* med lasermottaker		80 m (262 ft)
Nivelleringsnøyaktighet		±0,2 mm/m = ±2,0 mm @ 10 m (±0,002 in/ft = ±0,08 in @ 33 ft)
Nøyaktighet for horisontal/vertikal-linje		±0,3 mm/m (±0,004 in/ft)
Nøyaktighet for punkt		±0,2 mm/m (±0,002 in/ft)
Område for selvhorisontering		± 4 °
Tid for selvhorisontering		< 3 s
Ute av vater-varsel		Ja - linjen blinker hvert 5. s
Horisonteringssystem		Automatisk pendel låsbar
Lasertype	635 ± 5 nm, klasse 2 (iht. IEC 60825-1)	525 ± 5 nm, klasse 2 (iht. IEC 60825-1)
Beskyttelsesklasse		IP 54 (IEC 60529) beskyttet mot støv og vannsprut
Fallsikkerhet		6 x 0,5 m (1,64 ft)
Batteritype		Lino Li-Ion batteripakke 5200 mAh / 18,7 Wh (3 alkaline AA)
Driftstid med Li-Ion-batterier**	26 t (2 stråler + 4 punkter) opp til 44 t (1 stråle + 2 punkter) kontinuerlig	15 t (2 stråler + 4 punkter) opp til 28 t (1 stråle + 2 punkter) kontinuerlig
Driftstid med alkaliske batterier**	8 t (2 stråler + 4 punkter) opp til 13 t (1 stråle + 2 punkter) kontinuerlig	4 t (2 stråler + 4 punkter) opp til 7 t (1 stråle + 2 punkter) kontinuerlig
Automatisk avstenging		Tilgjengelig
Dimensjoner (L x B x H)		110 x 60 x 100 mm (4,33 x 2,36 x 3,93 in)
Vekt med Li-Ion batteri		530 g (1,17 lbs)
Driftstemperatur		-10... +50 °C (+14... +122 °F)
Lagertemperatur		-25... +70 °C (-13... +158 °F)
Laserlinjebredde på 5 m avstand		< 2 mm (< 0,08 in)
Stativgjenge		1/4" (+ 5/8" med adapter)
Puls/strøm for lasermottaker		Ja, auto

\* avhengig av lysforhold

\*\* @20 °C / 68 °F

## Introduksjon

 Sikkerhetsinstruksene (se [Sikkerhetsinstrukser](#)) og brukerhåndboken må leses nøye før utstyret tas i bruk for første gang.

 Den som har ansvar for utstyret, er forpliktet til å sørge for at alle brukere forstår og følger disse instruksene.


Symbolene som brukes har følgende betydninger:

### ADVARSEL

Angir en potensiell farlig situasjon eller utilsiktet bruk som kan medføre alvorlige personskader eller død, hvis ikke situasjonen blir unngått.


### FORSIKTIG

Angir potensiell farlig situasjon eller ikke tiltenkt bruk som, hvis den ikke unngås, kan føre til mindre personskader og/eller betydelige skader på utstyr og miljø, eller det kan få økonomiske følger.

 Viktige avsnitt må følges for å sikre at produktet brukes på en teknisk korrekt og effektiv måte.

## Nivelleringslås

### Nivelleringen ulåst

 I ulåst posisjon vil instrumentet nivellere seg selv automatisk innenfor spesifisert hellingsområde. (Se [Tekniske data](#))



### Nivellering låst

Drei på nivelleringslåsen for å transportere eller tilte instrumentet ut over selvnivelleringsområdet. Når den er låst, er pendelen fiksert, og selvnivelleringsfunksjonen er deaktivert. I dette tilfellet blinker laseren hvert 5. sek.



## Lasermottaker

For å kunne detektere laserlinjer over lange avstander eller under ugunstige lysforhold, kan man benytte en lasermottaker.

**i** Vi anbefaler vår Leica RGR200-lasermottaker.

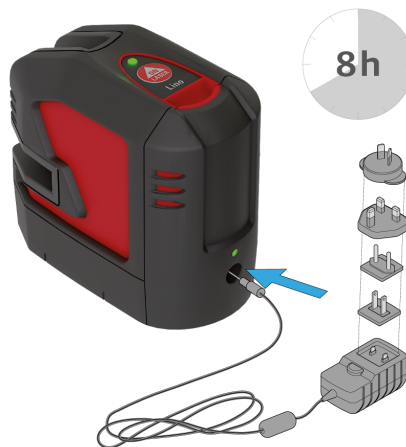


Lino-enheten kjører XRANGE-teknologien og detekteres derfor automatisk av mottakeren.

**XRANGE**  
POWER TECHNOLOGY

## Li-ion batteri

### Opplading av Li-ion batteri



Lad opp Li-Ion batteriet før du bruker det for første gang. Instrumentet kan bli varmt under lading. Dette er normalt, og det skal ikke påvirke instrumentets levetid eller ytelse. Ved den anbefalt oppbevaringstemperaturen på  $-20\text{ °C}$  til  $+30\text{ °C}$  ( $-4\text{ °F}$  til  $+86\text{ °F}$ ), kan batterier som er oppladet fra 50 % til 100 % kapasitet oppbevares i opp til ett år. Etter utløpet av denne lagringsperioden må batteriene lades opp på nytt.

## **⚠** FORSIKTIG

Tilkobling av laderen ved bruk av feil adapter kan føre til alvorlige skader på instrumentet. Eventuell skade som er forårsaket av feilbruk dekkes ikke av garantien. Bruk kun Leica-godkjente ladere, batterier og kabler. Ikke-godkjente ladere eller kabler kan føre til at batteriet eksploderer eller ødelegger instrumentet.

## Sette inn Li-ion batteri



Sett inn batteripakken ved å trykke den ned og tilte den mot huset slik det vises inntil den smekker i lås.

## Li-Ion status-LED

Det tredje tallet i det sifre serienummeret på Li-Ion-batteriets klistremerke med typebetegnelsen opplyser om funksjonen til batteriets status-LED.



S.No.: 10**1**7700255



### Tall 0, 1 eller 2:



lyser grønt: lader batteriet



AV: ferdigladet / ingen lading

### Tall 3 eller høyere:



blinker grønt: lader batteriet

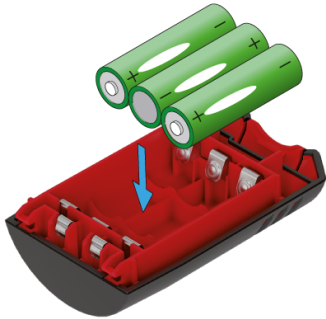


lyser grønt: ferdigladet / ingen lading

## Alkaliske batterier

**i** For å sikre en pålitelig bruk, anbefaler vi at det brukes alkaliske batterier av høy kvalitet.

## Sette inn alkaliske batterier



Sett inn alkaliske batterier i batteripakken.

## Sette inn batteripakken



Sett inn batteripakken ved å trykke den ned og tilte den mot huset slik det vises inntil den smekker i lås.



## Slå AV/PÅ



ON



2 sec = OFF

### **i** Automatisk utkobling

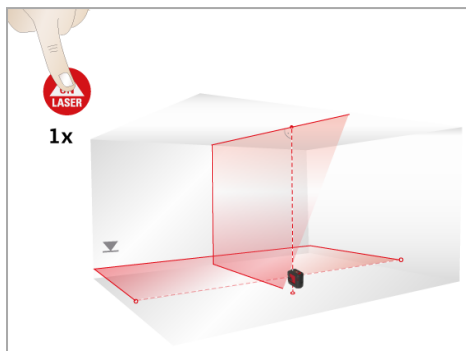
Sett låsbryteren i ulåst posisjon (se [Nivelleringslås](#)). Trykk og hold På-knappen i 5 sekunder ved oppstart, for å aktivere automatisk utkobling etter 30 min drift. Status-LED-en blinker 3 ganger grønt. For å deaktivere automatisk utkobling, gjenta trinnene til status-LED-en blinker 3 ganger rødt.



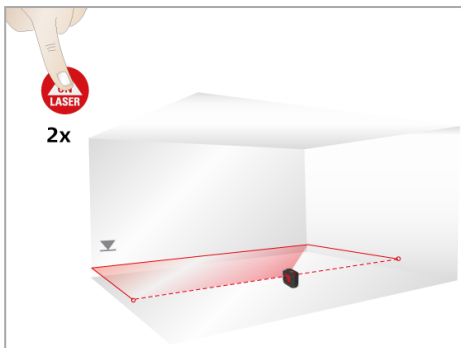
5 sec =  
auto power-off

## Funksjoner

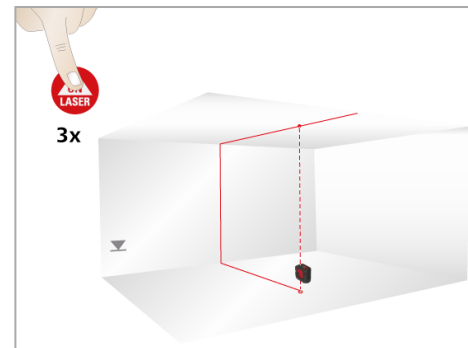
**i** Kontroller om selvhorisontering er nødvendig og tilsvarende aktivert. (Se [Nivelleringslås](#) når det gjelder detaljer)



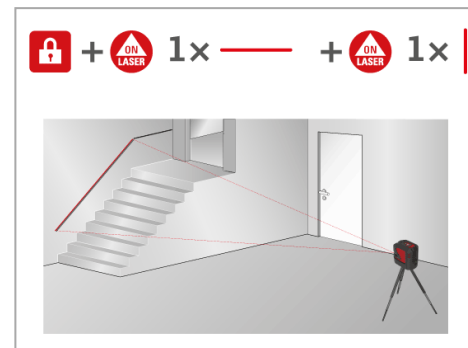
Vertikale linjer og punkter / horisontale linjer og punkter på



Horisontal linje og punkter på



Vertikal linje og punkter på



## Innstill enheten til adapteren



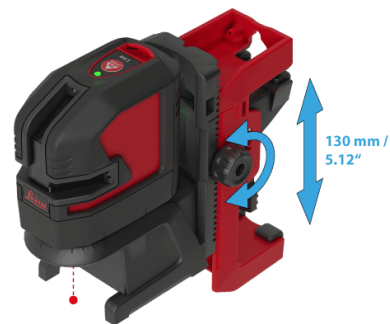
Smikk enheten på Twist 360-adapteren.

## Oppretting av vertikale laserlinjer



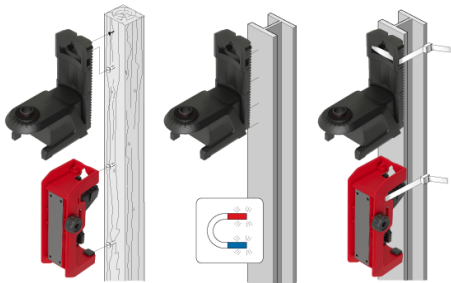
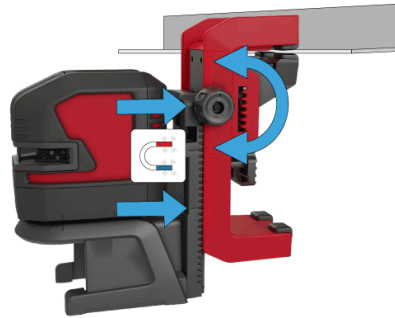
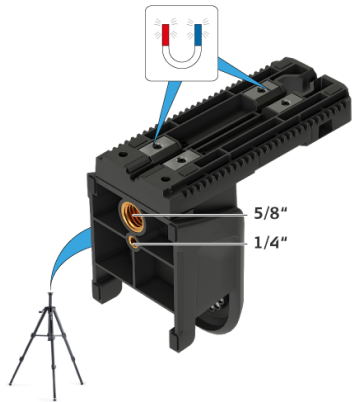
Drei enheten 360° rundt loddpunktet for å justere den vertikale linjen.

## Oppretting av vertikale laserlinjer



Drei justeringsknotten til UAL130 for å finjustere den horisontale linjen til det ønskede referanseplanet.

## Forskjellige festeanvendelser

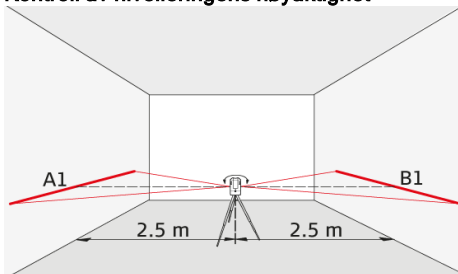


Lasert	LED	Årsak	Korrigeriing
PÅ/AV	lyser rødt	Instrumentet har lav effekt	Lad opp Li-Ion batteriet eller skift ut de alkaliske batteriene
AV	blinker rødt	Temperaturvarsel	Kjøøl ned eller varm opp instrumentet
blinker	blinker rødt	Instrumentet er ute av selvhorisonteringsområdet	Plasser instrumentet nesten horisontalt, og selvnivelleringen starter automatisk
blinker	lyser rødt	Instrumentet er ute av selvhorisonteringsområdet og har lav effekt	Lad opp Li-Ion batteriet eller skift ut de alkaliske batteriene
blinker hvert 5. sek.	lyser rødt	Nivelleringslåsen er aktivert men instrumentet har lav effekt	Lad opp Li-Ion batteriet eller skift ut de alkaliske batteriene
blinker hvert 5. sek.	blinker grønt	Nivelleringslåsen er aktivert for arbeid uten selvnivellering	

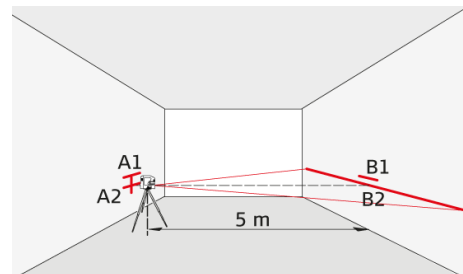
- i** Kontroller nøyaktigheten til instrumentet regelmessig og spesielt før du utfører viktige måleoppgaver. Kontroller [nivelleringslåsen](#) før du kontrollerer nøyaktigheten.

## Nivellering

### Kontroll av nivellerings nøyaktighet



Still instrumentet på et stativ halvveis mellom to vegger (A+B) som står ca. 5 m fra hverandre. Sett låsbryteren i "ulåst" posisjon (se [Nivelleringslås](#)). Rett instrumentet mot vegg A og slå på instrumentet. Aktiver den horisontale laserlinjen eller laserpunktet og merk linjens posisjon eller punktet på vegg A (A1). Drei instrumentet 180° og merk den horisontale laserlinjen eller laserpunktet på nøyaktig samme måte på vegg B (B1).



Plasser deretter instrumentet i samme høyde og så nær vegg A som mulig og merk igjen den horisontale laserlinjen på vegg A (A2). Drei instrumentet 180° igjen og merk laseren på vegg B (B2). Mål avstandene mellom de merkede punktene A1-A2 og B1-B2. Beregn forskjellen mellom de to målingene.

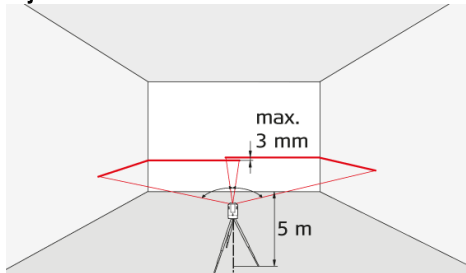
$$|(A1 - A2) - (B1 - B2)| \leq 2 \text{ mm}$$

Hvis forskjellen ikke overskrider 2 mm, ligger instrumentet innenfor toleranseområdet.

- i** Hvis ditt instrument er utenfor den angitte toleransen, må du kontakte en lokal forhandler eller en autorisert Leica Geosystems-distributør.

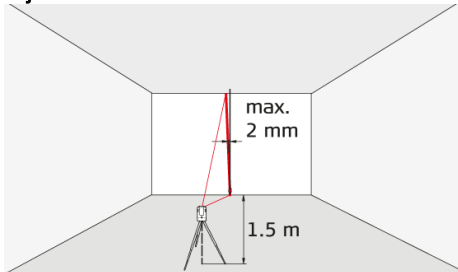
## Vertikal og horisontal linje

### Kontrollere nøyaktigheten til den horisontale linjen



Sett låsbryteren i "ulåst" posisjon (se [Nivelleringslås](#)). Plasser instrumentet ca. 5 m unna vegg. Rett instrumentet mot vegg og slå på instrumentet. Aktiver laserlinjen og merk av krysningspunktet til laserens trådkors på vegg. Drei instrumentet til høyre og deretter til venstre. Observer det vertikale avviket til den horisontale linjen fra merket. Hvis forskjellen ikke overskrider 3 mm, ligger instrumentet innenfor toleranseområdet.

### Kontrollere nøyaktigheten til den vertikale linjen

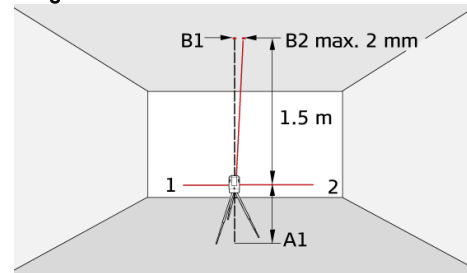


Sett låsbryteren i "ulåst" posisjon (se [Nivelleringslås](#)). Bruk et snorlodd som referanse, plasser det så tett som mulig inntil en ca. 3 m høy vegg. Plasser instrumentet omtrent 1,5 m fra vegg i en høyde på ca. 1,5 m. Rett instrumentet mot vegg og slå på instrumentet. Drei instrumentet og rett det opp med bunnen av loddlinjen. Nå leser du av maksimalt avvik fra laserlinjen fra toppen av loddlinjen. Hvis forskjellen ikke overskrider 2 mm, ligger instrumentet innenfor toleranseområdet.

**i** Hvis ditt instrument er utenfor den angitte toleransen, må du kontakte en lokal forhandler eller en autorisert Leica Geosystems-distributør.

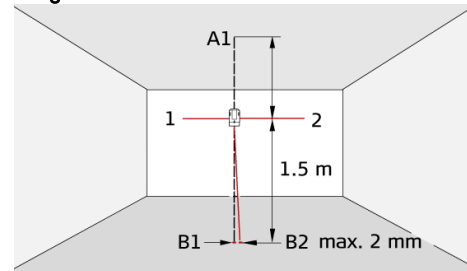
## Vertikale loddpunkter

### Kontrollere det øverste loddpunktets nøyaktighet:



Sett låsbryteren i "ulåst" posisjon (se [Nivelleringslås](#)). Still opp laseren på stativet på veggkonsollen nær punkt A1 i en minimums avstand på 1,5 m fra punkt B1. Den horisontale laseren er innrettet i retning 1. Merk laserpunktene A1 og B1 med en nål.

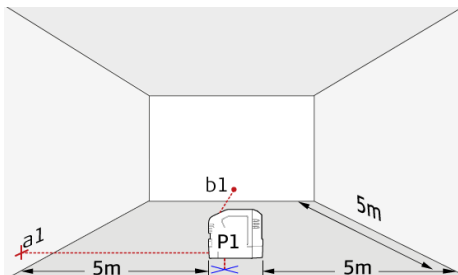
### Kontrollere det nederste loddpunktets nøyaktighet:



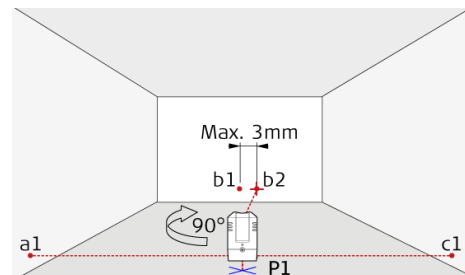
Drei instrumentet 180° slik at det er rettet i motsatt retning 2 av retning 1. Juster instrumentet slik at laserstrålen treffer punkt A1 nøyaktig. Hvis punkt B2 ikke er mer enn 2 mm unna punkt B1, ligger instrumentet innenfor toleranseområdet sitt.

**i** Hvis ditt instrument er utenfor den angitte toleransen, må du kontakte en lokal forhandler eller en autorisert Leica Geosystems-distributør.

## Rette vinkler mellom de horisontale strålene



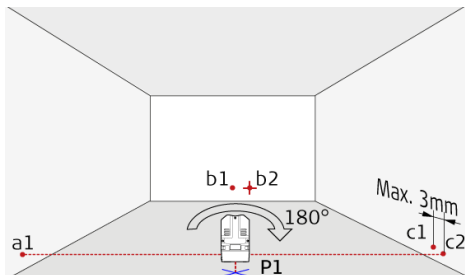
Sett låsbryteren i "ulåst" posisjon (se [Nivelleringslås](#)). Merk et referansepunkt (P1) omtrent 5 m fra veggene og sett det laveste loddpunktet rett opp på det. Rett trådkorset mot venstre vegg og merk av treffpunktet (a1) på omtrent samme høyde som P1 på vegg. Merk så stedet der den høyre, vinkelrette, strålen treffer frontveggen (b1).



Drei så enheten nøyaktig 90° med klokken rundt loddpunktet P1 og rett den venstre, vinkelrette, strålen mot det avmerkede referansepunktet a1. Sørg for at det øverste loddpunktet fortsatt ligger rett på referansen P1. Sammenlign deretter det nye referansepunktet, b2, med det gamle referansepunktet b1 på frontveggen. Avviket mellom de to punktene skal være på maks. 3 mm. Merk av den nye posisjonen, c1, til den høyre, vinkelrette, strålen på den høyre vegg.

**i** Hvis ditt instrument er utenfor den angitte toleransen, må du kontakte en lokal forhandler eller en autorisert Leica Geosystems-distributør.





Drei så enheten nøyaktig 180° med klokken rundt loddpunktet P1 og rett den høyre, vinkelrette, strålen mot det avmerkede referansepunktet a1. Sørg for at det øverste loddpunktet fortsatt ligger rett på referansen P1. Merk av stedet der den venstre strålen treffer den høyre veggen, c2. Mål til slutt avviket mellom det første referansepunktet c1 og det nye punktet c2. Avviket mellom de to punktene skal være på maks. 3 mm.



Hvis ditt instrument er utenfor den angitte toleransen, må du kontakte en lokal forhandler eller en autorisert Leica Geosystems-distributør.

Enheten må aldri senkes i vann. Tørk av instrumentet med en fuktig, myk klut. Bruk aldri sterke rengjøringsmidler eller løsemidler. Behandle instrumentet med den samme forsiktigheten som du ville behandle en kikkert eller et kamera med. Det kan føre til skade på instrumentet dersom du slipper det i bakke eller rister det kraftig. Kontroller instrumentet med hensyn til eventuell skade før du bruker det. Kontroller instrumentets [nivelleringsnøyaktighet](#) regelmessig.

For å garantere best presisjon og sikt, må du regelmessig rengjøre objektivet til enheten. Blås støv fra glasset uten å berøre objektivet med fingrene. Hvis nødvendig, bruk en fuktig, myk klut og litt ren alkohol.

For å unngå feilmålinger, rengjør også adapterne regelmessig. Det kan gjøres på samme måte. Spesielt skal kontakten mellom adapteren og enheten være ren for å kunne dreies lett. Bruk trykkluft eller modellermasse for å rengjøre den magnetiske overflaten.

Hvis utstyret blir vått, tørk det alltid (maks. 70 °C / 158 °F) før du pakker det ned igjen.

## Internasjonal begrenset garanti

Leica Lino følges av en to års garanti fra Leica Geosystems AG. For å få ett ekstra år **må produktet registreres** på nettsidene våre (<http://myworld.leica-geosystems.com>) **innen åtte uker** fra kjøpsdato. Dersom produktet ikke registreres, gjelder garantien på 2 år.

Mer informasjon om den internasjonale begrensede garantien finner du på: [www.leica-geosystems.com/internationalwarranty](http://www.leica-geosystems.com/internationalwarranty).

## Kalibrering og reparasjoner

Leica Geosystems anbefaler deg å kontrollere enheten med jevne mellomrom for å sjekke at den virker og er pålitelig i samsvar med normer og standarder. Minst én gang i året.

Hvis produktet er skadet, aldri prøv å reparere det selv.

For kalibrering og reparasjoner ta kontakt med din lokale forhandler eller en autorisert Leica Geosystems-distributør.



Den som er ansvarlig for instrumentet må sørge for at det brukes i samsvar med instruksjonene.

## Ansvarsområder

### Ansvaret til produsenten av originalutstyret:

Leica Geosystems AG  
Heinrich-Wild-Strasse  
CH-9435 Heerbrugg  
Internety: [www.leica-geosystems.com](http://www.leica-geosystems.com)

Ovennevnte firma er ansvarlig for levering av produktet med brukerhåndbok i en fullstendig sikker tilstand.

Ovennevnte firma er ikke ansvarlig for tilbehør fra tredjepart.

### Ansvarsområdet til den som har ansvar for instrumentet:

1. Vedkommende skal forstå sikkerhetsinformasjonen på produktet og instruksjonene i brukerhåndboken.
2. Vedkommende skal kjenne de stedlige forskrifter for arbeidsmiljø og sikkerhet.
3. Vedkommende skal hindre uvedkommende i å få adgang til produktet.

## Tillatt bruk

1. Prosjeksjon av horisontale og vertikale laserlinjer og laserpunkter

## Ulovlig bruk

1. Bruke instrumentet uten instruksjoner
2. Bruk utenfor angitte grenseverdier
3. Deaktivering av sikkerhetssystemer og fjerning av forklarende merking og faremerker
4. Åpning av produktet ved bruk av verktøy (skrutrekkere osv.)
5. Utføre modifikasjoner eller endring av produktet
6. Bevisst blending av andre, også i mørket
7. Utilstrekkelige sikkerhetstiltak på arbeidsstedet (som for eksempel ved måling på veier, anleggsplasser osv.)

## Farer ved bruk

### ADVARSEL

Se opp for feilmålinger hvis det er feil ved instrumentet, hvis det har falt i bakken, hvis det har vært brukt på feil måte eller hvis det er blitt ombygd. Utfør regelmessige testmålinger. Særlig etter at instrumentet har vært utsatt for ekstreme belastninger samt før og etter viktige målinger.

### FORSIKTIG

Forsøk aldri å reparere produktet selv. Kontakt en lokal forhandler hvis produktet er skadet.

### ADVARSEL

Endringer eller modifikasjoner som ikke er uttrykkelig godkjent av Leica Geosystems / produsenten, kan annullere brukerens rett til å betjene utstyret.

### ADVARSEL

Lasere/adaptore skal ikke brukes i nærheten av pacemakere fordi de integrerte magnetene kan påvirke pacemakeren.

## Begrensning av bruk




Se avsnittet [Tekniske data](#). Instrumentet egner seg til bruk på steder der mennesker kan oppholde seg permanent. Produktet må ikke benyttes i eksplosjonsfarlig eller aggressivt miljø.

## Avhending

### FORSIKTIG

Brukte batterier må ikke kastes i husholdningsavfallet. Vern om miljøet og send dem til oppsamlingsstasjoner som er beregnet til dette i henhold til nasjonale eller lokale forskrifter.

 Produktet må ikke kastes i husholdningsavfallet. Utstyret må kasseres på forsvarlig måte i samsvar med gjeldende nasjonale forskrifter. Følg nasjonale og landsspesifikke bestemmelser.

Informasjon om produktspesifikk behandling og håndtering av avfall kan lastes ned fra hjemmesiden vår.

## Transport

### Transport av instrumentet

Ved transport av instrumentet, sett den i "låst"-posisjon ved å vri låsebryteren (se [Nivelleringslås](#)). Bruk originalemballasjen eller tilsvarende emballasje for å transportere og forsende måleinstrumentet.



### Transport av Li-ion batteri

#### ADVARSEL

Under transport, forsendelse eller avfallshåndtering av batterier er det mulighet for uheldige mekaniske påkjenninger som kan medføre brannfare.

#### Forholdsregler:


Før utstyret fraktes eller kasseres, må batteriene utlades ved å la utstyret gå inntil batteriene er helt utladet. Ved transport eller forsendelse av batterier, må ansvarlig person for produktet forsikre seg om at gjeldende nasjonale og internasjonale regler overholdes. Ta kontakt med den lokale speditøren eller transportselskapet før transport eller forsendelse.

#### ADVARSEL

Store mekaniske påkjenninger, høye temperaturer i omgivelsene eller nedsenking i væsker kan være årsak til lekkasje, brann eller eksplosjon i batteriene.

#### Forholdsregler:

Beskytt batteriene mot mekaniske påkjenninger og høye omgivelsestemperaturer. Batteriene må ikke komme ned i noen væske.

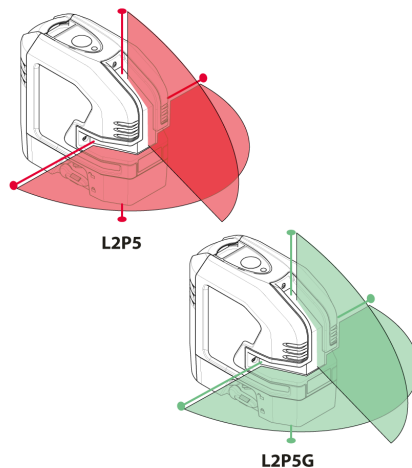
 For ytterligere informasjon om lading, se [Li-ion batteri](#).

## Elektromagnetisk kompatibilitet (EMC)

### ⚠ ADVARSEL

Enheten oppfyller de strenge kravene ifølge gjeldende retningslinjer og normer. Likevel kan muligheten for forstyrrelse av andre apparater ikke helt utelukkes.

## Laserklassifisering



Instrumentet produserer synlige laserstråler som kommer ut fra instrumentet. Produktet er i samsvar med laserklasse 2 ifølge:

- IEC60825-1 : 2014 „Strålingssikkerhet for laserprodukter“

## Laserklasse 2-produkter

Unngå å se inn i laserstrålen og å rette den unødig mot andre personer. Øynene vil vanligvis beskyttes ved at man snur seg bort og ved å lukke øynene.

### ⚠ ADVARSEL

Det kan være farlig å se direkte inn i laserstrålen med optiske hjelpemidler (som f.eks. lupe eller kikkert).

### ⚠ FORSIKTIG

Det kan være farlig for øynene å se inn i laserstrålen.

Bølgelengde

L2P5: 635 +/- 5 nm (rød) / L2P5G: 525 +/- 5 nm (grønn)

Maksimal utstrålende effekt for klassifisering

<1 mW

Pulsvarighet

70 µs, cw (rød) / 50-70 µs (grønn)

Pulsrepetisjonsfrekvens

10 kHz

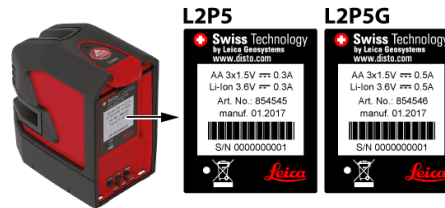
Stråledivergenslinje

< 200°

Stråledivergenspunkt

< 1.5 mrad

## Merking



L2P5  Made in China www.leica-geosystems.com Model: Lino L2P5-1

L2P5G  Made in China www.leica-geosystems.com Model: Lino L2P5G-1



Det tas forbehold om endringer (tegninger, beskrivelser og tekniske data) uten forvarsel.