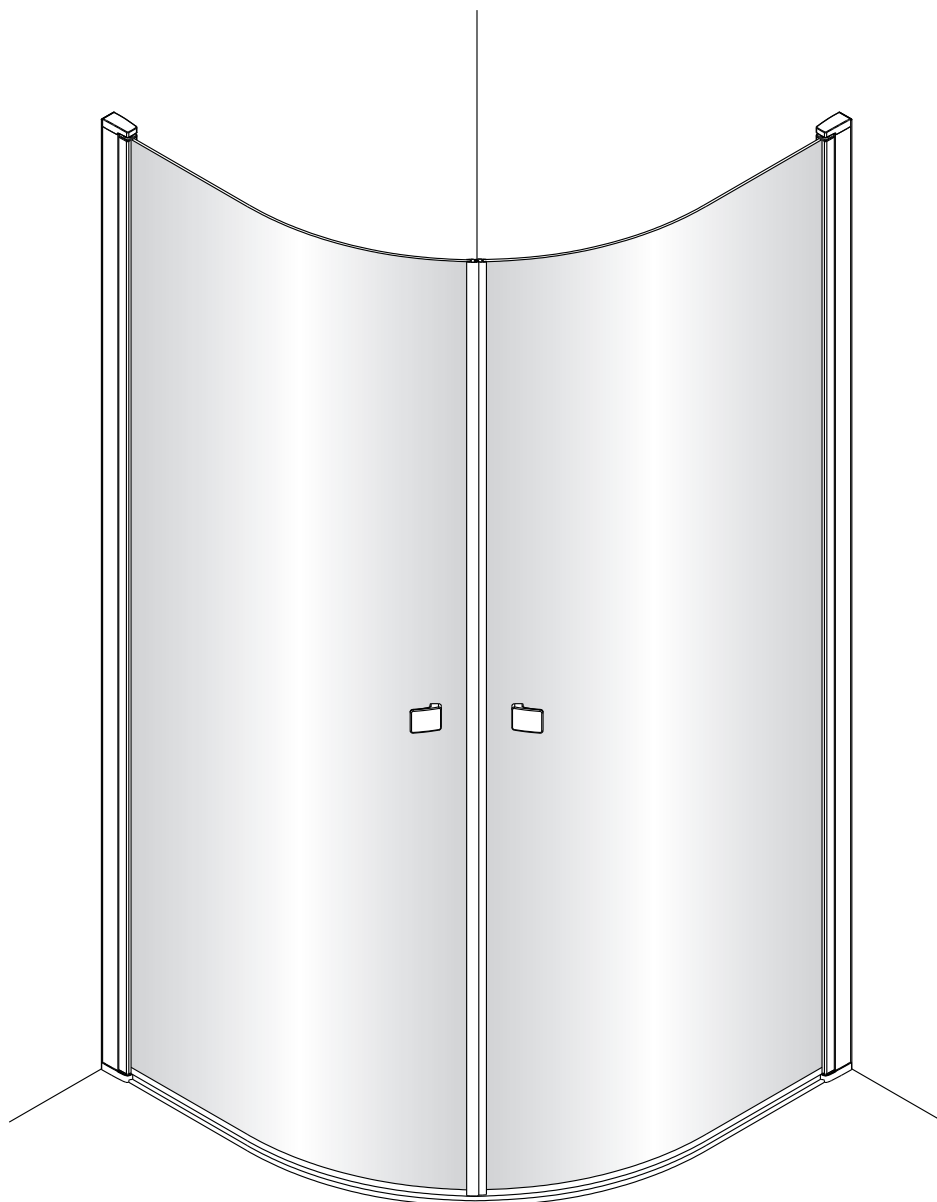
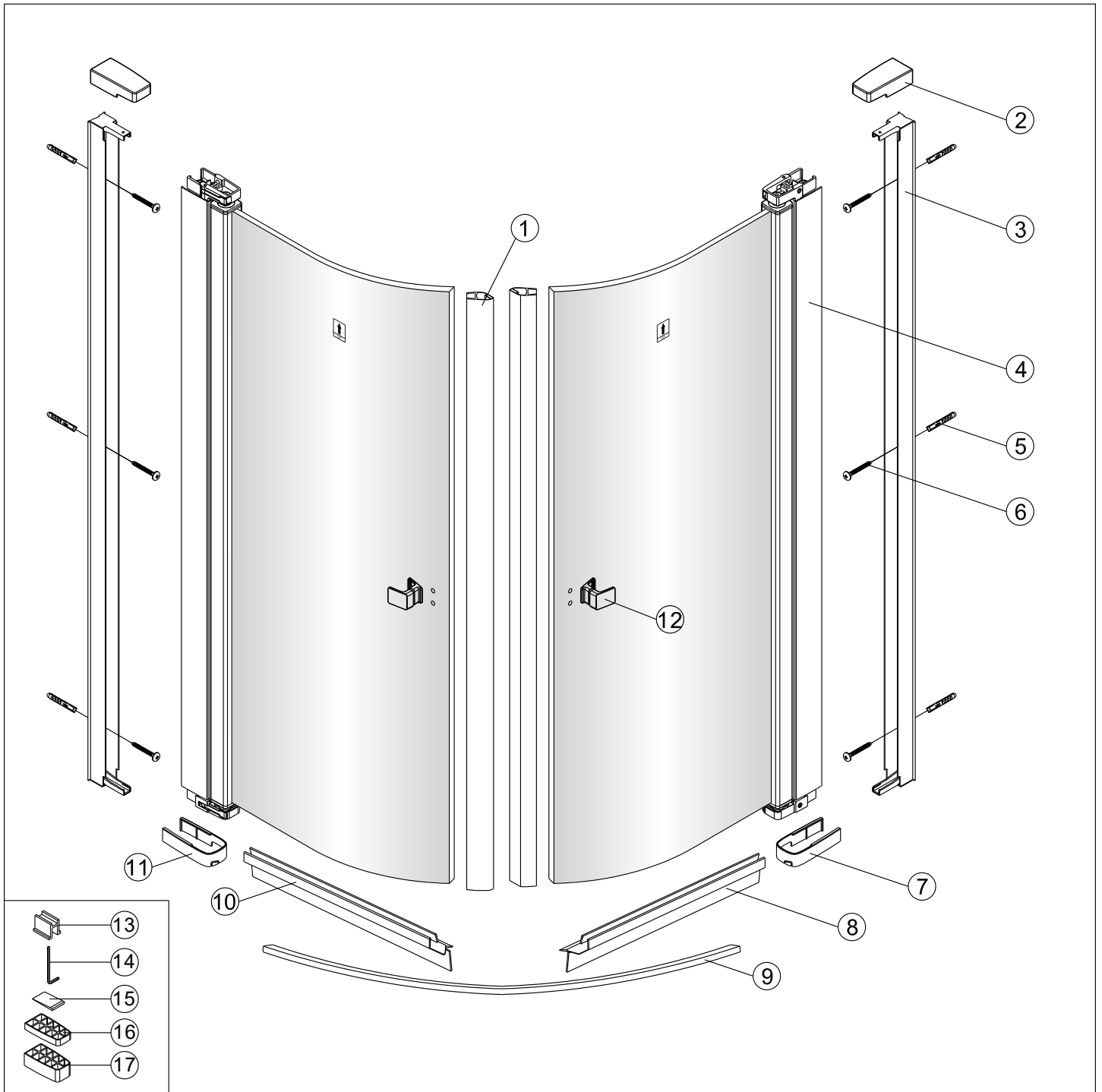


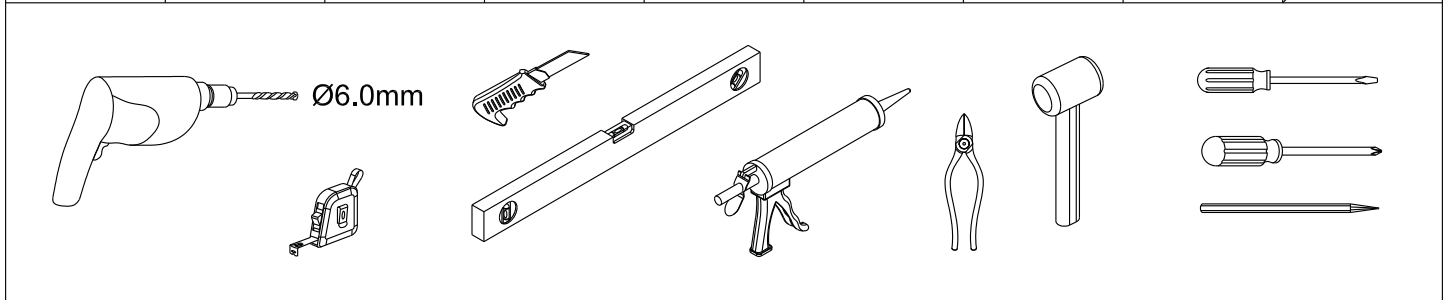
Pyxis Buet dusjhjørne Monteringsanvisning

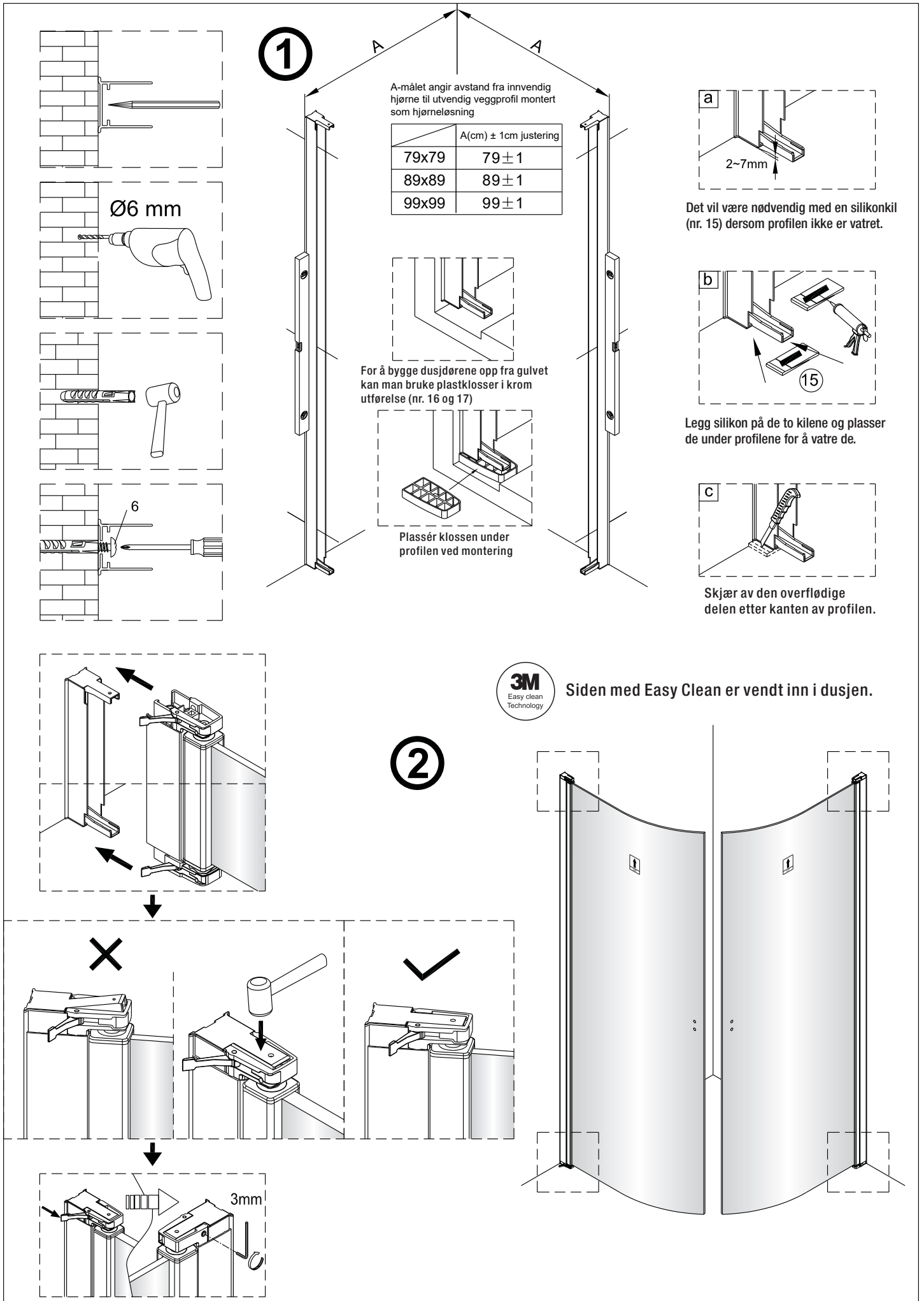


**NB! Husk å stramme settskruene skikkelig ved montering.
Dusjdøra må ha understøtte.**



1 2X	2 2X	3 2X	4 2X	5 6X	6 6X ST5X40	7 1X	8 1X	9 1X
10 1X	11 1X	12 2X	13 2X	14 1X 3mm	15 4X	16 2X	17 2X	

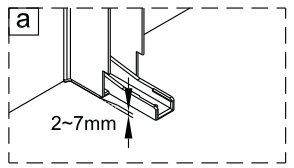




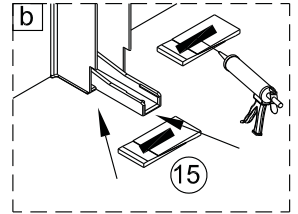
1

A-målet angir avstand fra innvendig hjørne til utvendig veggprofil montert som hjørneløsning

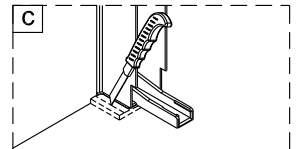
	A(cm) ± 1cm justering
79x79	79 ± 1
89x89	89 ± 1
99x99	99 ± 1



Det vil være nødvendig med en silikonkil (nr. 15) dersom profilen ikke er vatret.

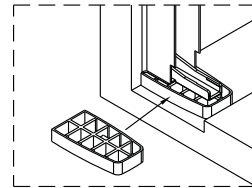


Legg silikon på de to kilene og plasser de under profilene for å vatte de.



Skjær av den overflødig delen etter kanten av profilen.

For å bygge dusjdørene opp fra gulvet kan man bruke plastklosser i krom utførelse (nr. 16 og 17)

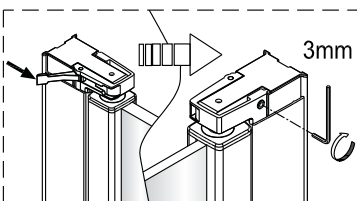
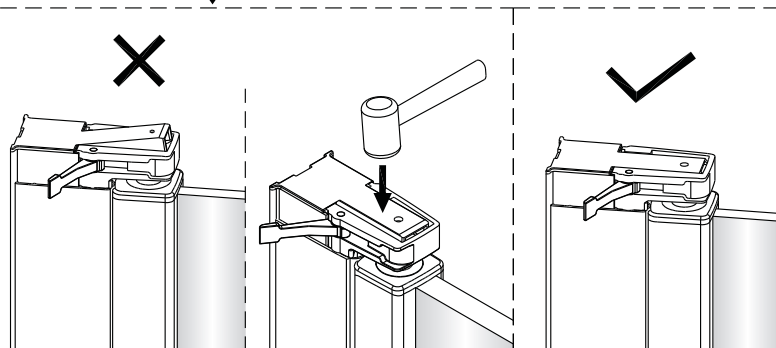
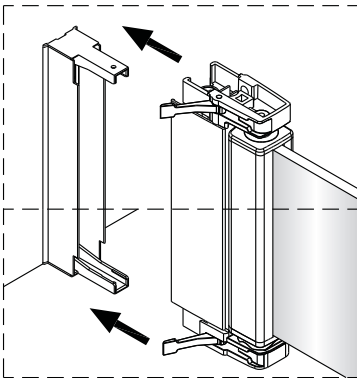
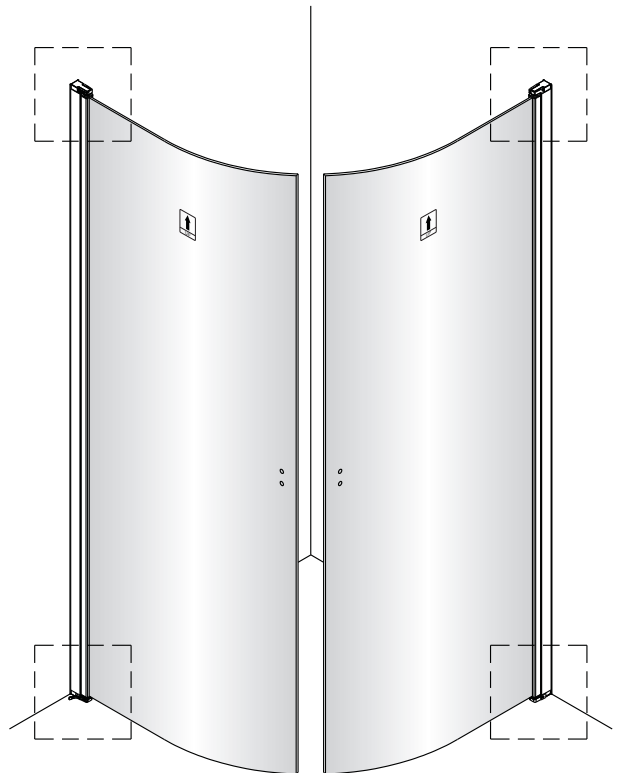


Plassér klossen under profilen ved montering

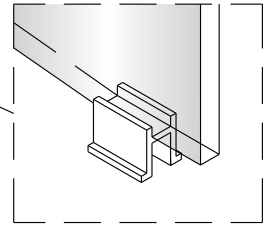
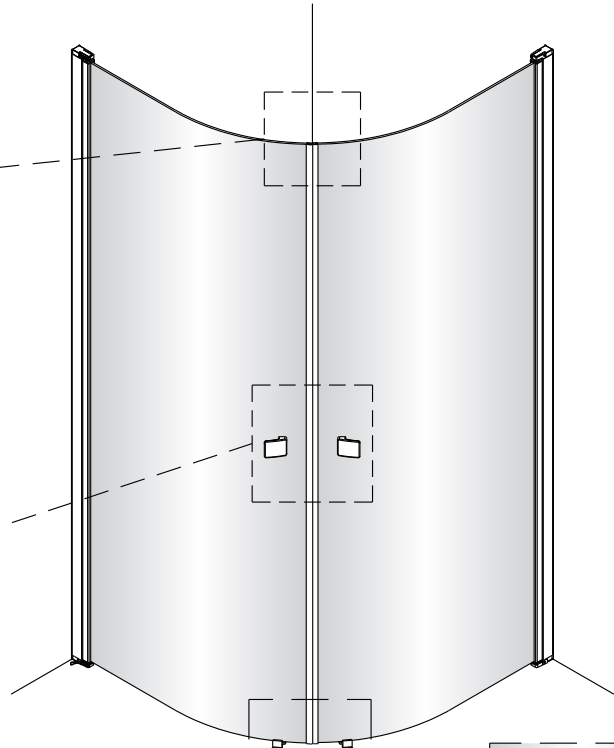
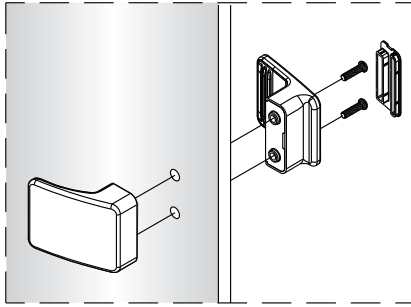
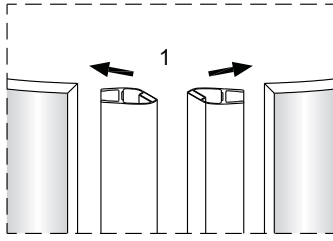


Siden med Easy Clean er vendt inn i dusjen.

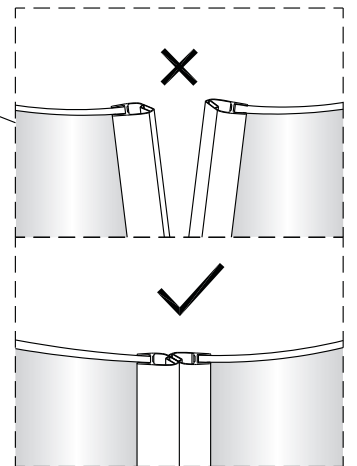
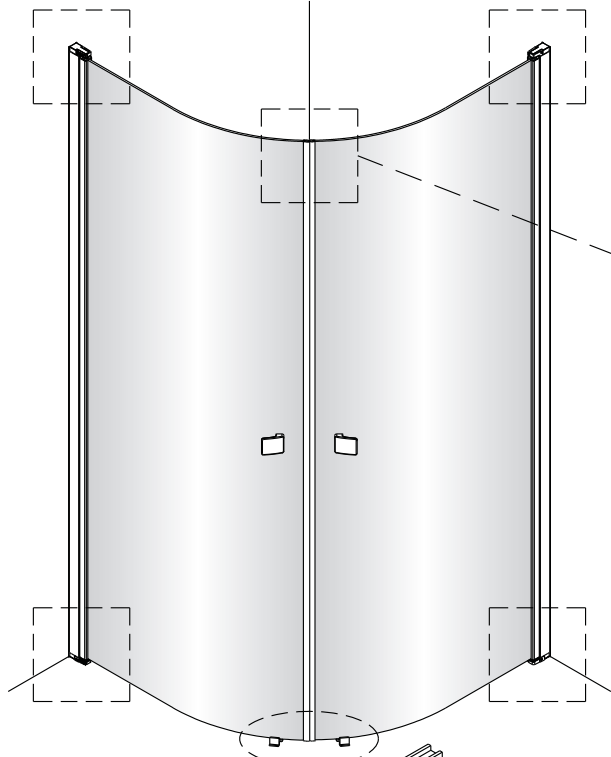
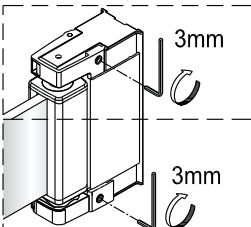
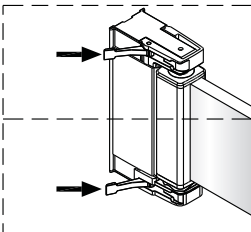
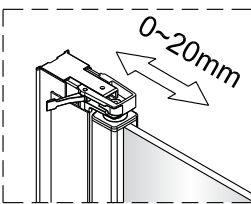
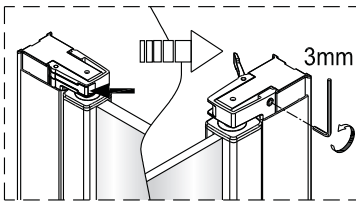
2



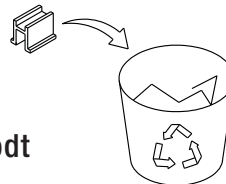
3



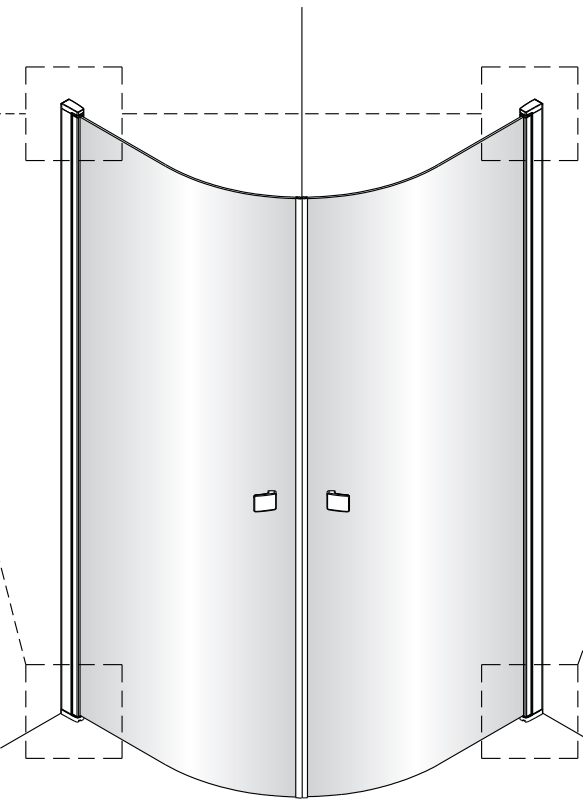
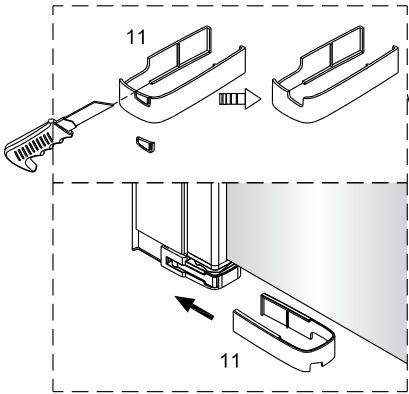
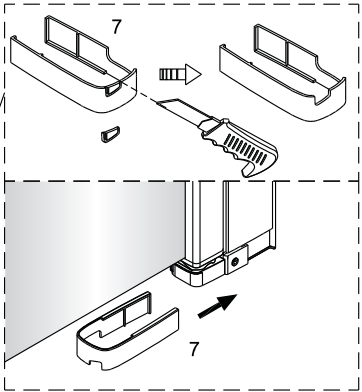
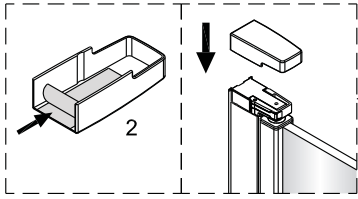
4



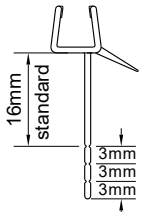
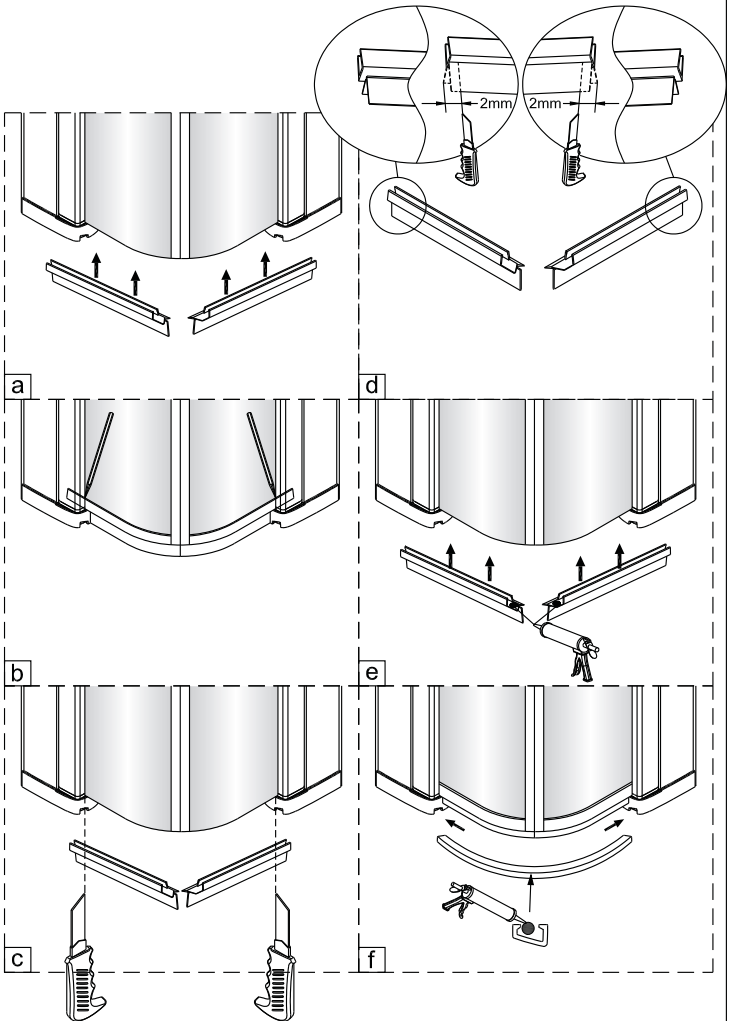
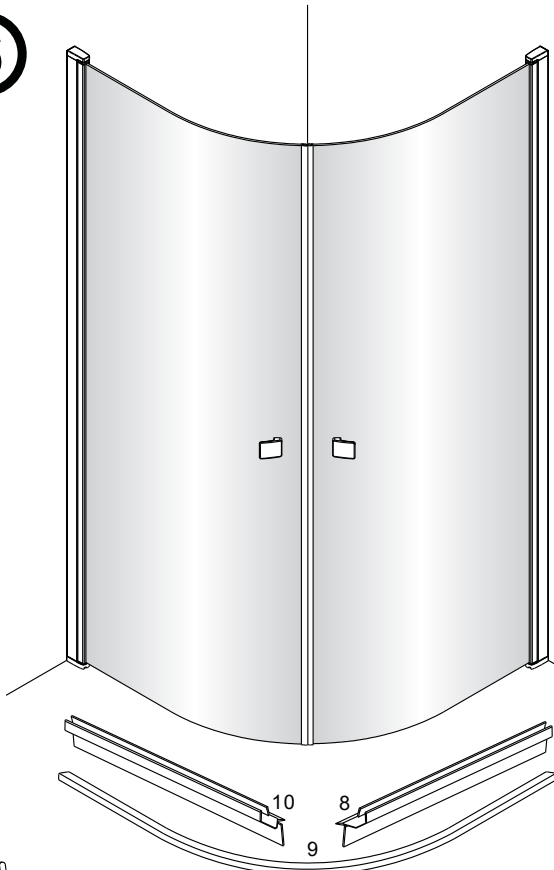
Viktig: Pass på at settskruene strammes godt



5



6



Høyden på subelist kan enkelt justeres etter eget ønske.

7

