

SUBWAY 2.0 VEGGHENGT TOALETT

PRODUKT INFORMASJON



Modell	5614R0
Kolleksjon	Subway 2.0
PROJECTS	DESIGN
Bredde	370 mm
Dybde	560 mm
Vekt	25,2 kg
Beskrivelse	DirectFlush Sanitær porselen ikke egnet for installasjon for spyleventil ink. monteringssett "SupraFix 3.0" EN 997 vannbesparende AQUAREDUCT® system: spylevolum 3 / 4,5 liter Vennligst bestill toalettsete separat.
Spylevolum	3 / 4,5 l
Installasjon	Vegghengt
Avløp	Horisontal avløp
Materiale	Sanitær porselen
Leed	4
Spesifikasjonstekst	Subway 2.0; Vegghengt toalett, åpen spylekant; DirectFlush; Sanitær porselen; Størrelse: 370 x 560 mm; Oval; vegghengt; ikke egnet for installasjon for spyleventil; Spylevolum: 3 / 4,5 l; Leed: 4; ink. monteringssett "SupraFix 3.0"; EN 997; vannbesparende AQUAREDUCT® system: spylevolum 3 / 4,5 litres; horisonal avløp; Vennligst bestill toalettsete separat.

MONTERINGSANVISNING

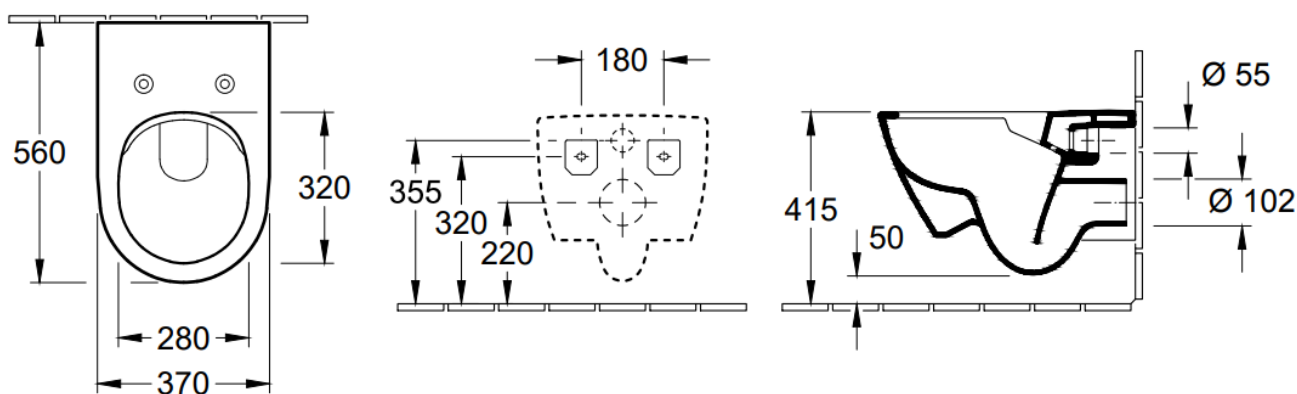
Klikk på linke under for å se monteringsanvisning:

https://pro.villeroy-boch.com/picdb/produkte/bad/professionals/dl_mal/PDF/EN/WC_Suprafix3.0_9211R0A2_II_DE_EN-GB_ES_FR_IT_NL_RU_ZH-CN.pdf

FARGER

	FARGENAVN	ARTIKKEL NR	EAN NUMMER
	White Alpin	5614R001	4051202219598
	White Alpin CeramicPlus	5614R0R1	4051202219581
	Star White CeramicPlus	5614R0R2	4051202219819
	Pergamon CeramicPlus	5614R0R3	4051202219802
	Stone White CeramicPlus	5614R0RW	4062373770252
	White Alpin AntiBac	5614R0T1	4051202355715
	White Alpin AntiBac CeramicPlus	5614R0T2	4051202355722
	Ebony CeramicPlus	5614R0S5	4065467000341

TEKNISK TEGNING



VEDLIKEHOLD

Tettsintret sanitærporselen er blant de materialene som er enklest å vedlikeholde. Og hvis du velger porselen med en overflate som er behandlet med Ceramicplus, blir det enda enklere å holde rent.

Rengjør porselenet ofte, så setter ikke smuss og kalk seg så lett fast. Hvis det vanlige rengjøringsmidlet ikke gir ønsket effekt, kan du bruke sitron- eller vinsyre fra apoteket. Spe ut i henhold til bruksanvisningen, og ha væsken i toalettskålen. Tørk av eller gni den fuktige flaten, og skyll grundig. Kalkflekker fjerner du med vanlig husholdningseddik. Spe ut i henhold til bruksanvisningen. Hvis du varmer opp eddiken, virker den enda bedre.

Bruk aldri rengjøringsmidler med slipeeffekt. Det skader glasuren på sikt. Bruk heller ikke sterkt alkaliske, lutbaserte avløpsrensere, siden disse kan være skadelig for både porselenet og miljøet.

Ikke spray rengjøringsmiddel direkte på spyleknappen eller setet. Komponenter inni disse kan da bli skadet. Tørk av med en myk klut.

For klosetter som skal stå på et sted uten oppvarming, bør sisternen tømmes og tørkes. Hell ca. 4 dl frostvæske i vannlåsen. Bruk et miljøvennlig produkt.

CERAMICPLUS

C+ er en overflatebehandling som gjør det enda lettere å holde rent. Behandlingen lukker porene i porselenet, slik at vannet danner dråper og tar med seg smuss og kalk ut i avløpet.

Det er dermed nok å rengjøre daglig med en myk klut eller børste og eventuelt et mildt rengjøringsmiddel. Bruk et eddikbasert rengjøringsmiddel hvis du trenger noe sterkere som er effektivt mot kalk. Bruk aldri slipende eller talkumbaserte produkter (pH-verdi over 10). For øvrig gjelder det samme som for sanitærporselen, se over.

Ikke utsett toalettskålen for miljøfarlige stoffer som løsningsmidler, sterke kjemikalier eller gifter. Det skader miljøet og kan også skade den C+-behandlede overflaten. Garantien din dekker ikke skader forårsaket av slike stoffer.