



# MONTERINGSANVISNING

## VATETTE UTOMHUSKRAN

För kopparrör, stålrör, PEX-rör och slätända.

### MAX ARBETSTRYCK:

1 000 kPa (10 bar)

### MAX ARBETSTEMPERATUR:

60°C

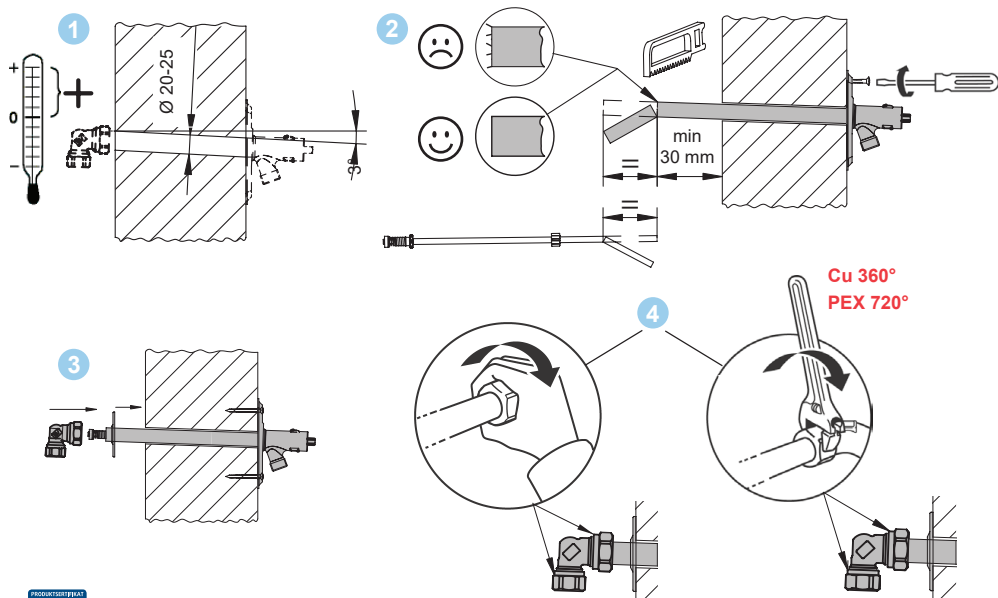
ANVÄNDNINGSSOMRÅDE: Tappvatten där vattnets kvalitet kan jämföras med vatten från kommunala anläggningar.

### FÖRUTSÄTTNINGAR: !

- Installationen skall utföras enligt gällande branschregler.
- Utomhuskranens anslutningsvinkel skall placeras i frostfritt utrymme.
- Liknande detaljer av annat fabrikat får inte användas tillsammans med System Vатette.

### MONTERING:

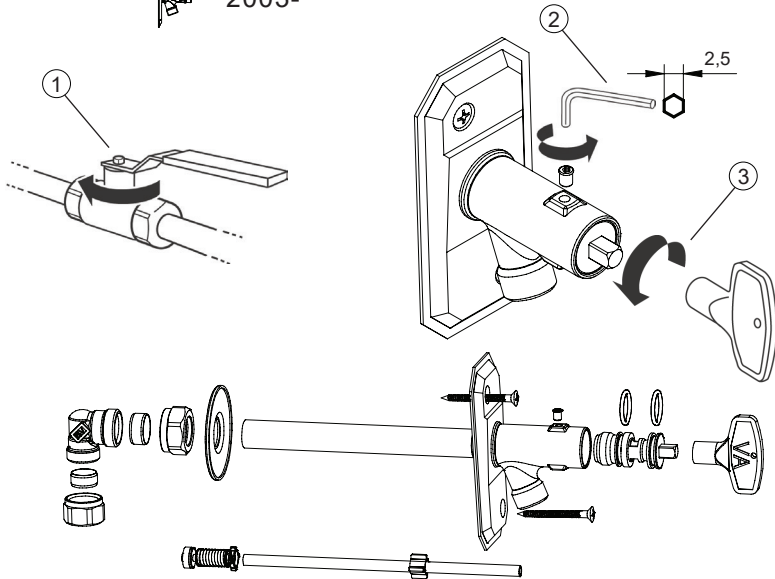
1. Borra hål  $\text{Ø}20\text{-}25$ , med 3° lutning.
2. Montera utomhuskranen, kapa inloppsrör och spindel vid behov.
3. Montera täckbricka och inloppsvinkel.
4. Drag åt kopplingsmuttrarna med nyckel i lämplig storlek och antal varv enligt nedan (använd inte rörtång).
5. **Åtdragning: • Cu-rör 1 varv efter handåtdragning • PEX-rör 2 varv efter handåtdragning**
6. Utför § 6.2 Tryck- och täthetskontroll enligt Branschregler Säker Vatteninstallation enligt metod "Plaströrssystem eller blandade plast- och metallrörssystem".



# VATETTE UTOMHUSKRAN

För kopparrör, stålrör, PEX-rör och slätända.

## SERVICE:



<p>FG0640560</p>	<p>FG0640835</p>	<p>FG0640836</p>
<p>2003-</p>	<p>400 mm: GB41633505 01 600 mm: GB41633507 01 1000 mm: GB41633506 01</p>	<p>FG0640841</p>
<p>1997-2003</p>		