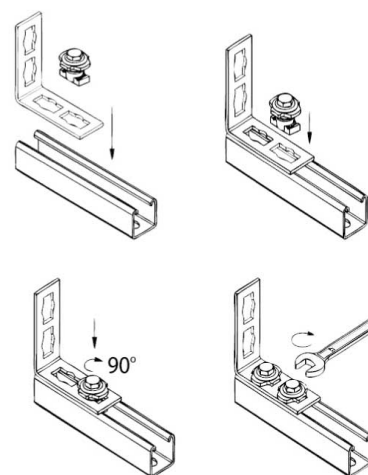
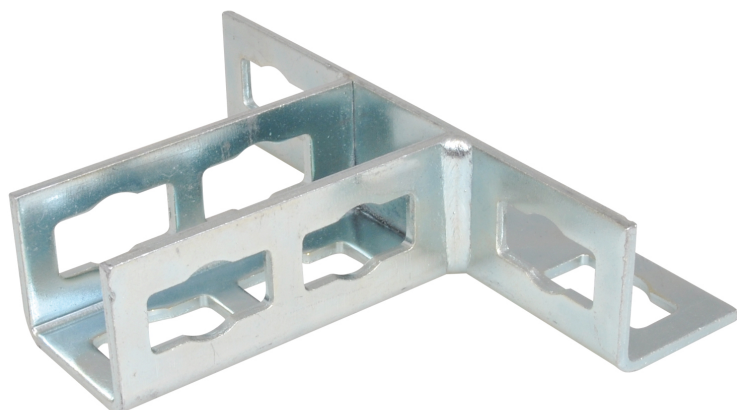


## BIS PushStrut T-Kobling

Enkel installation af komplekse skinne konstruktioner

(H 29 25)



### Funktioner og fordele

- kombineres nemt med alle almindelige Strut profilskinner
  - tredimensionel T-kobling giver øget stabilitet
  - fleksibel brug af hulmønstre til samling af profilskinner
  - tidsbesparende og fleksibel
  - kan genbruges og er nem at afmontere
  - velegnet til 3D konstruktioner i kombination med 3D vinkler
- materiale: stål
  - elforzinket

Art.nr.	Pakke 1
659 4 020	25

### Supplement

BIS RapidStrut® Profilskinne (PFZ)  
BIS PushStrut 'Hurtig' Montagebolt