

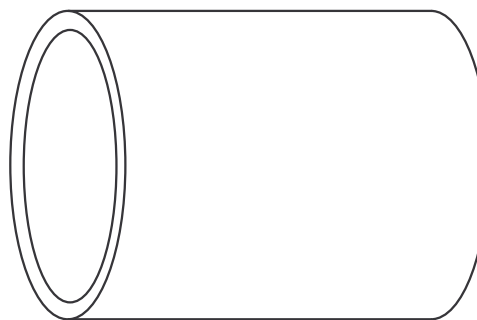


BlazeMaster® CPVC-rör

CPVC-rör och fördelar

Teknisk beskrivning

- **Tillgängliga storlekar (nominella):** 3/4" (DN20) till 3" (DN80) rördiametrar, med ett standarddimensionsförhållande (SDR) på 13,5 såsom anges i ASTM F442.
- **Miljöspecifikationer:** Endast för användning inomhus. Maximal omgivningstemperatur: 150 °F (65 °C)
- **Hazen-Williams C-värde:** 150
- **Tryckdata:** Arbetstryck: 175 PSI (12,1 bar) vid 150 °F (65 °C)
- **Specifikationer:**
 - Uppfyller standarderna NFPA 13, 13R och 13D för låg riskklass. Rörret uppfyller eller överträffar ASTM F442.
 - Godkänd av National Sanitation Foundation (NSF) för dricksvattentjänster
 - CPVC-rör från Viking uppfyller NSF cellklass 23547 (högsta uppvisade strukturella egenskaper).
 - Uppfyller LPC-sprinklerregelkraven



* LPCB godkänt upp till och inklusive 2"

BlazeMaster® CPVC-rör

Fysiska data

Nominell rörstorlek		Faktisk ytterdiameter		Tillsnittlig i,d, (tum/mm)	Vikt per 15' (4,6 m) längd (pund / kg)	Längd (fot/m)	Godkännanden	Artikelnummer
tum	metriskt	tum	mm					
3/4"	DN20	1,050	26,670	0,874 / 22,199	2,52 / 1,14	15 / 4,6	cULus, FM, LPCB*, WRAS, NSF	34PIPE
1"	DN25	1,315	33,401	1,101 / 27,965	3,93 / 1,78	15 / 4,6		1PIPE
1 1/4"	DN32	1,660	42,164	1,394 / 35,408	6,27 / 2,84	15 / 4,6		114PIPE
1 1/2"	DN40	1,900	48,260	1,598 / 40,589	8,22 / 3,73	15 / 4,6		112PIPE
2"	DN50	2,375	60,325	2,003 / 50,876	12,89 / 5,85	15 / 4,6		2PIPE
2 1/2"	DN65	2,875	73,000	2,423 / 61,500	18,86 / 8,55	15 / 4,6		212PIPE
3"	DN80	3,500	88,900	2,950 / 74,900	28,01 / 12,71	15 / 4,6		3PIPE
Nominell rörstorlek		Faktisk ytterdiameter		Tillsnittlig i,d, (tum/mm)	Vikt per 10' (3,05 m) längd (pund / kg)	Längd (fot/m)	Godkännanden	Artikelnummer
tum	metriskt	tum	mm					
3/4"	DN20	1,050	26,670	0,874 / 22,199	1,68 / 0,76	10 / 3,05	cULus, FM, LPCB*, WRAS, NSF	34PIPE10
1"	DN25	1,315	33,401	1,101 / 27,965	2,62 / 1,19	10 / 3,05		1PIPE10
1 1/4"	DN32	1,660	42,164	1,394 / 35,408	4,18 / 1,90	10 / 3,05		114PIPE10
1 1/2"	DN40	1,900	48,260	1,598 / 40,589	5,48 / 2,49	10 / 3,05		112PIPE10
2"	DN50	2,375	60,325	2,003 / 50,876	8,59 / 3,90	10 / 3,05		2PIPE10
2 1/2"	DN65	2,875	73,000	2,423 / 61,500	12,57 / 5,70	10 / 3,05		212PIPE10
3"	DN80	3,500	88,900	2,950 / 74,900	18,67 / 8,47	10 / 3,05		3PIPE10

Anmärkning: CPVC-rör tillverkas i SDR 13,5 dimensioner i enlighet med ASTM F442. Standarddimensionsförhållandet är förhållandet mellan den utvändiga rördiametern till rörets vägg tjocklek.

* Godkänt upp till och inklusive 2"

VIKTIGT: Installatörer ska ges omfattande praktisk utbildning i rätt metoder för montering och installation av CPVC-produkter. Viking organiserar utbildning på plats kostnadsfritt. Deltagare i utbildningsprogrammet kommer att få ett speciellt kort som intygar deltagandet. Förutom att ta del av lämplig utbildning måste installatörer alltid rådfråga tillverkarens design- och installationshandbok innan installationsprojekt påbörjas.



BlazeMaster® CPVC-rör

CPVC-rör och rördelar

BlazeMaster® CPVC-rör

Produktspecifikationer

Korrosionsbeständiga CPVC-sprinklerrör som installeras i enlighet med tillverkarens konstruktions- och installationsanvisningar är UL och C-UL-listade av Underwriters Laboratories för användning på följande platser:

- Lågriskklassade bostäder enligt definitionen i standarden för installation av sprinklersystem, NFPA 13.
- Boendemiljöer med upp till och inklusive fyra våningar i höjd enligt definitionen av NFPA 13R.
- Boendemiljöer enligt definitionen i standarden för sprinklersystem i en- eller tvåfamiljsbostäder, NFPA 13D.
- Installation av privat elnät för brandsläckningstjänster och tillbehör, NFPA 24.

CPVC-brandsprinklerrör från Viking får endast användas i våta rörsystem och är inte listade för användning utomhus.

CPVC-rör får inte användas i ett system som använder komprimerad luft eller andra gaser.

CPVC-rör från Viking har också följande förbättrade listningar och godkännanden:

- Enligt UL-listade (UL 1821)
 - Kan vara nedåtriktade vid returluftkamrarna
 - Mekaniska inkopplings-T-rör och tvärsektioner dolda med Grinnell-figur 730 rördelar
 - Mekaniska inkopplings-T-rör och tvärsektioner dolda med Grinnell-figur 730 rördelar
 - Exponerade system-risers NFPA 13D, 13R
 - Exponerad källare NFPA 13D (tvärbjälkar av massivt trä)
- Utökad täckning (exponerad)
 - 20' avstånd på nedåtriktad istället för 15'
 - 18' avstånd på sidovägg istället för 14'
- Användning med brännbara dolda sprinkler
- Tyco vindsprinklerhuvud (för att skydda golvet under)
- Tyco vindsprinklerhuvud med våtsystemrör (huvud- och takåsinstallation av matning)
- Exponerad sidoväggssprinkler listning för exponerade rör och rördelar
 - 24' utökad täckning sidoväggssprinkler 12" dropp, 155 °F sprinklerhuvud
 - 18' utökad täckning sidoväggssprinkler 12" dropp, 165 °F sprinklerhuvud
 - 16' utökad täckning sidoväggssprinkler 12" dropp, 175 °F sprinklerhuvud
 - 14' standardtäckning sidoväggssprinkler 12" dropp, 200 °F sprinklerhuvud
- Ömsesidigt fabriksgodkännande*
 - Ömsesidigt fabriksgodkännande exponerad
 - Ömsesidigt fabriksgodkännande över drop-in-tak
 - Ömsesidigt fabriksgodkännande exponerat med sockel-stål-täcksystem
- LPCB-godkännande
- WRAS-godkännande

Uppgifterna ovan baseras på UL- och FM-rapporterade listningar och godkännanden från och med den 2005-11-30. Nya och förbättrade listningar och godkännanden fullföljs. Kontrollera alltid med det godkännande organets listningar för uppgifter om aktuella listningsparametrar.

CPVC-röret uppfyller också alla tillämpliga standarder för tryckklassificerade tillämpningar enligt kraven i ANSI-NSF standard 14 och uppfyller ANSI-NSF standard 61 för hälsoeffekter samt har NSF-pw-märkning. CPVC-rör är tillverkade av en WRAS-godkänd BlazeMaster®-förening.

Alla CPVC-brandsprinklerrör måste vara listade av Underwriters Laboratories för våtrörsystem och klara av ett klassificerat arbetstryck på 175 psi @ 150 °F (12 bar @ 66 °C). FM-godkännandet gäller bara för användning i brandskyddssprinkler med våtrörsystem för lågriskklassade bostäder i både dolda och exponerade tillämpningar med vissa restriktioner.

Rörsystemen måste alltid installeras i enlighet med tillverkarens systemdesign och installationsmanual, inklusive produktförvaring och produkthantering, kopplingsmetoder, stöd och förstärkning, expansions- och kontraktionstolerans och kontraktionstestning osv. Standarderna 13, 13D och 13R från National Fire Protection Association (NFPA) eller LPC tekniska bulletiner med sprinklerregler måste åberopas för konstruktions- och installationskrav tillsammans med installationsanvisningarna.

Alla CPVC-brandsprinklerrör från Viking tillverkas i USA av en ISO 9001-certifierad tillverkare. Alla CPVC-rör skall förpackas omedelbart efter tillverkning för att förhindra skada och förvaras inomhus på tillverkarens område efter produktionen, tills de skickas från fabriken.

Röret måste ha logotypen för listningsorganen och tätningsgodkännande från National Sanitation Foundation (NSF) för dricksvatten och andra tillämpningar.

CPVC-produkter är avsedda för användning i områden där den maximala omgivningstemperaturen inte överskrider 150 °F (66 °C).

Om omgivningstemperaturen förväntas överskrida denna gräns, se tillverkarens systemdesign- och installationsmanual för ytterligare information om metoder för att minska rörets exponeringstemperaturer. CPVC-röret är inte avsett för installation i tillämpningar utomhus.

CPVC-röret är endast avsett för användning i våta rörsystem och har inte testats för användning i torra rörsystem. Speciella installations- och konstruktionskriterier i förhållande till rörets upphängningsavstånd, rör- och sprinklerfästen, temperaturklassificeringar för sprinkler, rörplatser, testförfaranden och friktionsförlustegenskaper anges i tillverkarens installationsanvisningar som följer med röret. Tillverkarens installationsanvisningar ska läsas itill och behörlig myndighet kontaktas före installationen.



Reducerande T-rör

Muff x muff x muff

CPVC-rör och rördelar

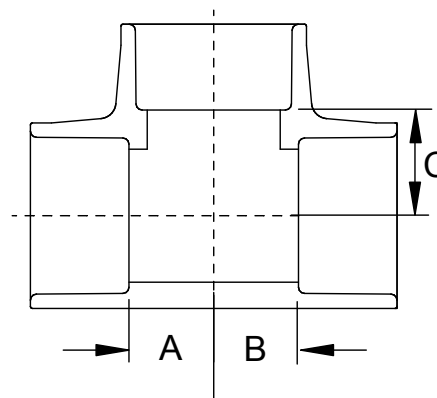
Teknisk beskrivning

- **Tillgängliga storlekar (nominella):** Se tabellen nedan.
- **Miljöspecifikationer:** Endast för användning inomhus.
Maximal omgivningstemperatur: 150 °F (65 °C)
- **Tryckdata: Arbetstryck:** 175 PSI (12,1 bar) vid 150 °F (65 °C)
- **Specifikationer:** För användning med det listade CPVC-brandsprinklerörret tillverkat i standarddimensionsförhållandet (SDR) 13,5 enligt ASTM F442.

Rördelarna till CPVC brandsprinklerör tillverkas i schedule 40- och schedule 80-dimensionerna för storlekarna 3/4" (DN20) till 1 1/4" (DN32) och i schedule 80 för storlekarna 1 1/2" (DN40) till 3" (DN80), enligt ASTM F437 (schedule 80 gängade rördelar), ASTM F438 (rörhållartyp 40) och ASTM F439 (schedule 80 rördelar), såsom tillämpligt.

Dessa produkter är UL-listade och FM-godkända för ett klassificerat arbetstryck på 175 psi (12,1 bar) vid 150 °F (65 °C) för sprinkleranvändning.

Godkänt av National Sanitation Foundation (NSF) för dricksvattentjänster och uppfyller WRAS-kraven för användning av kallt vatten.



* LPCB godkänt upp till och inklusive 2"
** I väntan på godkännande.

Reducerande T-rör - muff x muff x muff x muff

Fysiska data

Nominell rörstorlek		Mått (mm/tum)			Ung. vikt (pund /kg)	Artikelnummer
tum	metriskt	A	B	C		
3/4" x 3/4" x 1"	DN20 x DN20 x DN25	/ 0,70	/ 0,70	/ 0,73	0,15 / 0,068	V5011R-102
1" x 3/4" x 3/4"	DN25 x DN20 x DN20	/ 0,74	/ 0,80	/ 0,84	0,15 / 0,068	V5011R-125
1" x 3/4" x 1"	DN25 x DN20 x DN25	/ 0,74	/ 0,91	/ 0,73	0,22 / 0,100	V5011R-126
1" x 1" x 3/4"	DN25 x DN25 x DN20	/ 0,61	/ 0,61	/ 0,94	0,13 / 0,059	V5011R-131
1 1/4" x 1" x 3/4"	DN32 x DN25 x DN20	/ 0,74	/ 0,60	/ 0,89	0,20 / 0,091	V5011R-157
1 1/4" x 1" x 1"	DN32 x DN25 x DN25	/ 0,90	/ 0,71	/ 0,89	0,24 / 0,110	V5011R-158
1 1/4" x 1" x 1 1/4"	DN32 x DN25 x DN32	/ 1,00	/ 0,91	/ 0,87	0,28 / 0,130	V5011R-159
1 1/4" x 1 1/4" x 3/4"	DN32 x DN32 x DN20	/ 0,60	/ 0,60	/ 0,89	0,21 / 0,095	V5011R-167
1 1/4" x 1 1/4" x 1"	DN32 x DN32 x DN25	/ 0,72	/ 0,72	/ 0,89	0,13 / 0,059	V5011R-168
1 1/4" x 1 1/4" x 1 1/2"	DN32 x DN32 x DN40	/ 1,00	/ 1,00	/ 0,88	0,42 / 0,191	V5011R-169
1 1/2" x 1 1/4" x 3/4"	DN40 x DN32 x DN20	/ 0,76	/ 0,62	/ 1,02	0,35 / 0,159	V5011R-201
1 1/2" x 1 1/4" x 1"	DN40 x DN32 x DN25	/ 0,88	/ 0,74	/ 1,01	0,39 / 0,177	V5011R-202
1 1/2" x 1 1/2" x 3/4"	DN40 x DN40 x DN20	/ 0,76	/ 0,76	/ 1,31	0,48 / 0,172	V5011R-210
1 1/2" x 1 1/2" x 1"	DN40 x DN40 x DN25	/ 0,77	/ 0,77	/ 1,29	0,52 / 0,236	V5011R-211
1 1/2" x 1 1/2" x 1 1/4"	DN40 x DN40 x DN32	/ 0,87	/ 0,87	/ 1,04	0,47 / 0,213	V5011R-212
1 1/2" x 1 1/2" x 2"	DN40 x DN40 x DN50	/ 1,30	/ 1,29	/ 1,14	0,67 / 0,304	V5011R-213
2" x 2" x 3/4"	DN50 x DN50 x DN20	/ 0,67	/ 0,67	/ 1,56	0,65 / 0,295	V5011R-248
2" x 2" x 1"	DN50 x DN50 x DN25	/ 0,77	/ 0,77	/ 1,55	0,69 / 0,313	V5011R-249
2" x 2" x 1 1/2"	DN50 x DN50 x DN40	/ 1,04	/ 1,04	/ 1,29	0,83 / 0,376	V5011R-251
2 1/2" x 2 1/2" x 1"	DN65 x DN65 x DN25	/ 1,53	/ 1,53	/ 2,59	1,87 / 0,848	V5011R-289
2 1/2" x 2 1/2" x 1 1/4"	DN65 x DN65 x DN32	/ 1,53	/ 1,53	/ 2,47	1,90 / 0,862	V5011R-290
2 1/2" x 2 1/2" x 1 1/2"	DN65 x DN65 x DN40	/ 1,53	/ 1,53	/ 2,08	1,86 / 0,844	V5011R-291
3" x 3" x 2"	DN80 x DN80 x DN50	/ 1,34	/ 1,34	/ 1,82	1,73 / 0,785	V5011R-338
3" x 3" x 2 1/2"	DN80 x DN80 x DN65	/ 1,84	/ 1,84	/ 2,55	2,90 / 1,320	V5011R-339

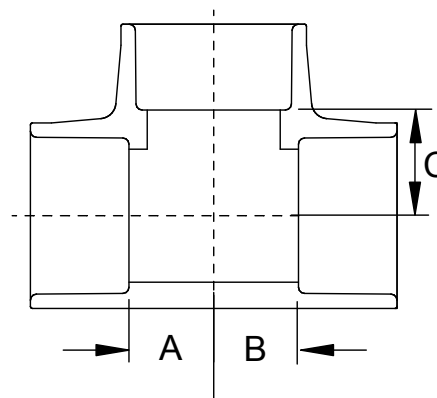
Se databladet för "CPVC t-rör" eller tillverkarens installationsanvisningar för information om friktionsförlust.

T-rör

Muff x muff x muff

Teknisk beskrivning

- **Tillgängliga storlekar (nominella):** ¾" (DN20) till 3" (DN80) rördiametrar.
- **Miljöspecifikationer:** Endast för användning inomhus. Maximal omgivningstemperatur: 150 °F (65 °C)
- **Tryckdata: Arbetstryck:** 175 PSI (12,1 bar) vid 150 °F (65 °C)
- **Specifikationer:** För användning med det listade CPVC-brandsprinklerröret tillverkat i standarddimensionsförhållandet (SDR) 13,5, enligt ASTM F442. Rördelarna till CPVC brandsprinklerrör tillverkas i schedule 40- och schedule 80-dimensionerna för storlekarna ¾" (DN20) till 1¼" (DN32) och i schedule 80 för storlekarna 1½" (DN40) till 3" (DN80), enligt ASTM F437 (schedule 80 gängade rördelar), ASTM F438 (rörhållartyp 40) och ASTM F439 (schedule 80 rördelar), såsom tillämpligt. Dessa produkter är UL-listade och FM-godkända för ett klassificerat arbetstryck på 175 psi (12,1 bar) vid 150 °F (65 °C) för sprinkleranvändning. Godkänt av National Sanitation Foundation (NSF) för dricksvattentjänster och uppfyller WRAS-kraven för användning av kallt vatten.



* LPCB godkänt upp till och inklusive 2"
** I väntan på godkännande.

T-rör - muff x muff x muff

Fysiska data

Nominell rörstorlek		Mått (mm/tum)			Ung. vikt (pund /kg)	Artikelnummer
tum	metriskt	A	B	C		
¾"	DN20	/ 0,56	/ 0,56	/ 0,56	0,09 / 0,04	V5011-007
1"	DN25	/ 0,69	/ 0,69	/ 0,69	0,15 / 0,07	V5011-010
1¼"	DN32	/ 0,89	/ 0,89	/ 0,89	0,30 / 0,14	V5011-012
1½"	DN40	/ 1,06	/ 1,06	/ 1,06	0,73 / 0,33	V5011-015
2"	DN50	/ 1,27	/ 1,27	/ 1,27	1,05 / 0,48	V5011-020
2½"	DN65	/ 1,53	/ 1,53	/ 1,53	1,59 / 0,72	V5011-025
3"	DN80	/ 1,84	/ 1,84	/ 1,84	2,38 / 1,10	V5011-030

CPVC rördelar

Tolerans för friktionsförlust i rördelar

Nominell rörstorlek		Motsvarande fot/ Meter av rör				
tum	metriskt	T-rör (hon- och hananslutning)	T-rörsförgrening	90° böj	45° böj	Koppling
¾"	DN20	1 / 0,3	3 / 0,9	7 / 2,1	1 / 0,3	1 / 0,3
1"	DN25	1 / 0,3	5 / 1,5	7 / 2,1	1 / 0,3	1 / 0,3
1¼"	DN32	1 / 0,3	6 / 1,8	8 / 2,4	2 / 0,6	1 / 0,3
1½"	DN40	1 / 0,3	8 / 2,4	9 / 2,7	2 / 0,6	1 / 0,3
2"	DN50	1 / 0,3	10 / 3,1	11 / 3,4	2 / 0,6	1 / 0,3
2½"	DN65	2 / 0,6	12 / 3,7	12 / 3,7	3 / 0,9	2 / 0,6
3"	DN80	2 / 0,6	15 / 4,6	13 / 4,0	4 / 1,2	2 / 0,6



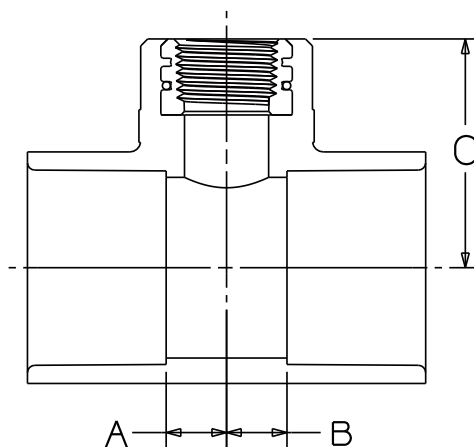
Sprinklerhuvud t-rör (metallgängad insats)

Muff x muff x NPT-gänga

CPVC-rör och rördelar

Teknisk beskrivning

- **Tillgängliga storlekar (nominella):** Se tabellen nedan.
- **Miljöspecifikationer:** Endast för användning inomhus.
Maximal omgivningstemperatur: 150 °F (65 °C)
- **Tryckdata: Arbetstryck:** 175 PSI (12,1 bar) vid 150 °F (65 °C)
- **Gängade anslutningar:** 1 hongängat NPT-utlopp.
- **Specifikationer:** För användning med det listade CPVC-brandsprinklerröret tillverkat i standarddimensionsförhållandet (SDR) 13,5, enligt ASTM F442. Rördelarna till CPVC brandsprinklerrör tillverkas i schedule 40- och schedule 80-dimensionerna för storlekarna 3/4" (DN20) till 1 1/4" (DN32) och i schedule 80 för storlekarna 1 1/2" (DN40) till 3" (DN80), enligt ASTM F437 (schedule 80 gängade rördelar), ASTM F438 (rörhållartyp 40) och ASTM F439 (schedule 80 rördelar), såsom tillämpligt. Dessa produkter är UL-listade och FM-godkända för ett klassificerat arbetstryck på 175 psi (12,5 bar) vid 150 °F (65 °C) för sprinkleranvändning. Godkänt av National Sanitation Foundation (NSF) för dricksvattentjänster och uppfyller WRAS-kraven för användning av kallt vatten.



* LPCB godkänt upp till och inklusive 2"
** I väntan på godkännande.

Sprinklerhuvud t-rör (metallgängad insats) - muff x muff x NPT-gänga

Fysiska data

Nominell rörstorlek		Mått (tum)			Ung. vikt (pund /kg)	Artikelnummer
tum	metriskt	A	B	C		
3/4" x 3/4" x 1/2"	DN20 x DN20 x DN15	/ 0,42	/ 0,42	/ 1,60	0,22 / 0,100	V5012SBI-101
1" x 3/4" x 1/2"	DN25 x DN20 x DN15	/ 0,43	/ 0,83	/ 1,69	0,27 / 0,125	V5012RSBI-124
1" x 1" x 1/2"	DN25 x DN25 x DN15	/ 0,42	/ 0,42	/ 1,76	0,28 / 0,127	V5012SBI-130
1" x 1" x 1"	DN25 x DN25 x DN25	/ 0,83	/ 0,83	/ 1,48	0,43 / 0,195	V5012SBI-010
1 1/4" x 1" x 1/2"	DN32 x DN25 x DN15	/ 0,51	/ 0,63	/ 1,94	0,33 / 0,149	V5012RSBI-156
1 1/4" x 1 1/4" x 1/2"	DN32 x DN32 x DN15	/ 0,51	/ 0,51	/ 1,95	0,33 / 0,149	V5012SBI-166
1 1/2" x 1 1/4" x 1/2"	DN40 x DN32 x DN15	/ 0,45	/ 0,67	/ 2,13	0,47 / 0,213	V5012RSBI-199
1 1/2" x 1 1/2" x 1/2"	DN40 x DN40 x DN15	/ 0,45	/ 0,45	/ 2,13	0,47 / 0,213	V5012SBI-209
2" x 1 1/2" x 1/2"	DN50 x DN40 x DN15	/ 0,62	/ 0,82	/ 2,38	0,58 / 0,263	V5012RSBI-237
2" x 2" x 1/2"	DN50 x DN50 x DN15	/ 0,50	/ 0,50	/ 1,68	0,58 / 0,263	V5012SBI-247

CPVC rördelar

Tolerans för friktionsförlust i rördelar

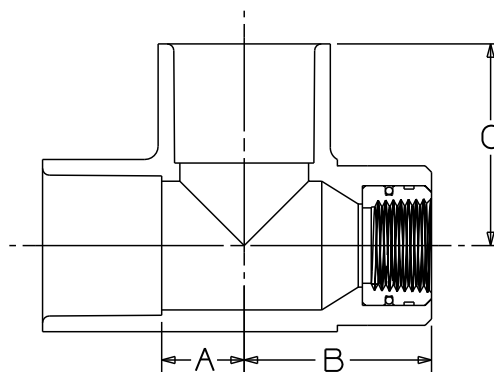
Nominell rörstorlek		Motsvarande fot/ meter av rör				
tum	metriskt	T-rör (hon- och hananslutning)	T-rörförgrening	90° böj	45° böj	Koppling
3/4"	DN20	1 / 0,3	3 / 0,9	7 / 2,1	1 / 0,3	1 / 0,3
1"	DN25	1 / 0,3	5 / 1,5	7 / 2,1	1 / 0,3	1 / 0,3
1 1/4"	DN32	1 / 0,3	6 / 1,8	8 / 2,4	2 / 0,6	1 / 0,3
1 1/2"	DN40	1 / 0,3	8 / 2,4	9 / 2,7	2 / 0,6	1 / 0,3
2"	DN50	1 / 0,3	10 / 3,1	11 / 3,4	2 / 0,6	1 / 0,3
2 1/2"	DN65	2 / 0,6	12 / 3,7	12 / 3,7	3 / 0,9	2 / 0,6
3"	DN80	2 / 0,6	15 / 4,6	13 / 4,0	4 / 1,2	2 / 0,6

Sprinklerhuvud t-rör (metallgängad insats)

Muff x NPT-gänga x muff

Teknisk beskrivning

- **Tillgängliga storlekar (nominella):** 1" (DN25) x 1/2" (DN15) x 1" (DN25)
- **Miljöspecifikationer:** Endast för användning inomhus.
Maximal omgivningstemperatur: 150 °F (65 °C)
- **Tryckdata:** Arbetstryck: 175 PSI (12,1 bar) vid 150 °F (65 °C)
- **Gängade anslutningar:** 1 hongängat NPT-utlopp.
- **Specifikationer:** För användning med det listade CPVC-brandsprinklerroret tillverkat i standarddimensionsförhållandet (SDR) 13,5, enligt ASTM F442. Rördelarna till CPVC brandsprinklerör tillverkas i schedule 40- och schedule 80-dimensionerna för storlekarna 3/4" (DN20) till 1 1/4" (DN32) och i schedule 80 för storlekarna 1 1/2" (DN40) till 3" (DN80), enligt ASTM F437 (schedule 80 gängade rördelar), ASTM F438 (rörhållartyp 40) och ASTM F439 (schedule 80 rördelar), såsom tillämpligt. Dessa produkter är UL-listade och FM-godkända för ett klassificerat arbetstryck på 175 psi (12,1 bar) vid 150 °F (65 °C) för sprinkleranvändning. Godkänt av National Sanitation Foundation (NSF) för dricksvattentjänster och uppfyller WRAS-kraven för användning av kallt vatten.



* LPCB godkänt upp till och inklusive 2"
** I väntan på godkännande.

Sprinklerhuvud t-rör (metallgängad insats) - muff x NPT-gänga x muff

Fysiska data

Nominell rörstorlek		Mått (mm/tum)			Ung. vikt (pund /kg)	Artikelnummer
tum	metriskt	A	B	C		
1" x 1/2" x 1"	DN25 x DN15 x DN25	/	/	/	0,25 / 0,113	V5012RSBI-122

CPVC rördelar

Tolerans för friktionsförlust i rördelar

Nominell rörstorlek		Motsvarande fot/ meter av rör				
tum	metriskt	T-rör (hon- och hansaslutning)	T-rörsförgrening	90° böj	45° böj	Koppling
3/4"	DN20	1 / 0,3	3 / 0,9	7 / 2,1	1 / 0,3	1 / 0,3
1"	DN25	1 / 0,3	5 / 1,5	7 / 2,1	1 / 0,3	1 / 0,3
1 1/4"	DN32	1 / 0,3	6 / 1,8	8 / 2,4	2 / 0,6	1 / 0,3
1 1/2"	DN40	1 / 0,3	8 / 2,4	9 / 2,7	2 / 0,6	1 / 0,3
2"	DN50	1 / 0,3	10 / 3,1	11 / 3,4	2 / 0,6	1 / 0,3
2 1/2"	DN65	2 / 0,6	12 / 3,7	12 / 3,7	3 / 0,9	2 / 0,6
3"	DN80	2 / 0,6	15 / 4,6	13 / 4,0	4 / 1,2	2 / 0,6

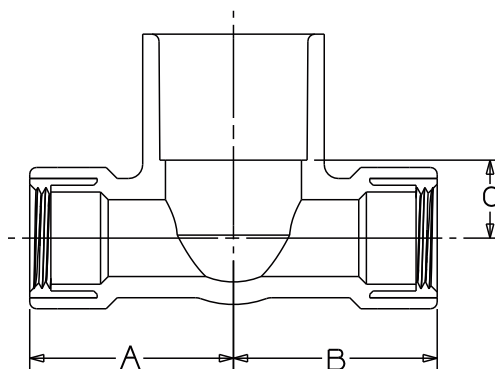


Sprinklerhuvud t-rör - sidovägg (metallgängad insats)

NPT-gänga x NPT-gänga x muff

Teknisk beskrivning

- **Tillgängliga storlekar (nominella):** ½" (DN15) rör med 1" (DN25) utlopp.
- **Miljöspecifikationer:** Endast för användning inomhus. Maximal omgivningstemperatur: 150 °F (65 °C)
- **Tryckdata:** Arbetstryck: 175 PSI (12,1 bar) vid 150 °F (65 °C)
- **Gängade anslutningar:** 2 hongängade NPT-inlopp.
- **Specifikationer:** För användning med det listade CPVC-brandsprinklerröret tillverkat i standarddimensionsförhållandet (SDR) 13,5, enligt ASTM F442. Rördelarna till CPVC brandsprinklerrör tillverkas i schedule 40- och schedule 80-dimensionerna för storlekarna ¾" (DN20) till 1¼" (DN32) och i schedule 80 för storlekarna 1½" (DN40) till 3" (DN80), enligt ASTM F437 (schedule 80 gängade rördelar), ASTM F438 (rörhållartyp 40) och ASTM F439 (schedule 80 rördelar), såsom tillämpligt. Dessa produkter är UL-listade och FM-godkända för ett klassificerat arbetstryck på 175 psi (12,1 bar) vid 150 °F (65 °C) för sprinkleranvändning. Godkänt av National Sanitation Foundation (NSF) för dricksvattentjänster och uppfyller WRAS-kraven för användning av kallt vatten.



* LPCB godkänt upp till och inklusive 2"
** I väntan på godkännande.

Sprinklerhuvud t-rör - sidovägg (metallgängade insatser) - NPT x NPT x muff

Fysiska data

Nominell rörstorlek		Mått (mm/tum)			Ung. vikt (pund /kg)	Artikelnummer
tum	metriskt	A	B	C		
½" x ½" x 1"	DN15 x DN15 x DN25	/ 1,18	/ 1,18	/ 0,62	0,48 / 0,217	V501133SBIS-075

CPVC rördelar

Tolerans för friktionsförlust i rördelar

Nominell rörstorlek		Motsvarande fot/ Meter av rör				
tum	metriskt	T-rör (hon- och hananslutning)	T-rörsförgrening	90° böj	45° böj	Koppling
¾"	DN20	1 / 0,3	3 / 0,9	7 / 2,1	1 / 0,3	1 / 0,3
1"	DN25	1 / 0,3	5 / 1,5	7 / 2,1	1 / 0,3	1 / 0,3
1¼"	DN32	1 / 0,3	6 / 1,8	8 / 2,4	2 / 0,6	1 / 0,3
1½"	DN40	1 / 0,3	8 / 2,4	9 / 2,7	2 / 0,6	1 / 0,3
2"	DN50	1 / 0,3	10 / 3,1	11 / 3,4	2 / 0,6	1 / 0,3
2½"	DN65	2 / 0,6	12 / 3,7	12 / 3,7	3 / 0,9	2 / 0,6
3"	DN80	2 / 0,6	15 / 4,6	13 / 4,0	4 / 1,2	2 / 0,6



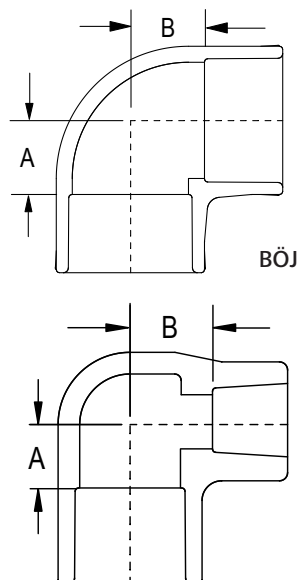
90° böj och reducerande 90° böj

Muff x muff

CPVC-rör och rördelar

Teknisk beskrivning

- **Tillgängliga storlekar (nominella):** Se tabellerna nedan.
- **Miljöspecifikationer:** Endast för användning inomhus.
Maximal omgivningstemperatur: 150 °F (65 °C)
- **Tryckdata :** Arbetstryck: 175 PSI (12,1 bar) vid 150 °F (65 °C)
- **Specifikationer:** För användning med det listade CPVC-brandsprinklerröret tillverkat i standarddimensionsförhållandet (SDR) 13,5, enligt ASTM F442.
Rördelarna till CPVC brandsprinklerrör tillverkas i schedule 40- och schedule 80-dimensionerna för storlekarna ¾" (DN20) till 1¼" (DN32) och i schedule 80 för storlekarna 1½" (DN40) till 3" (DN80), enligt ASTM F437 (schedule 80 gängade rördelar), ASTM F438 (rörhållartyp 40) och ASTM F439 (schedule 80 rördelar), såsom tillämpligt. Dessa produkter är UL-listade och FM-godkända för ett klassificerat arbetstryck på 175 psi (12,1 bar) vid 150 °F (65 °C) för sprinkleranvändning. Godkänt av National Sanitation Foundation (NSF) för dricksvattentjänster och uppfyller WRAS-kraven för användning av kallt vatten.



* LPCB godkänt upp till och inklusive 2"
** I väntan på godkännande.



90° böj - muff x muff

Fysiska data

Nominell rörstorlek		Mått (mm/tum)		Ung. vikt (pund /kg)	Artikelnummer
tum	metriskt	A	B		
¾"	DN20	/ 0,56	/ 0,56	0,06 / 0,022	V5007-007
1"	DN25	/ 0,69	/ 0,69	0,09 / 0,034	V5007-010
1¼"	DN32	/ 0,91	/ 0,91	0,16 / 0,059	V5007-012
1½"	DN40	/ 1,06	/ 1,06	0,50 / 0,187	V5007-015
2"	DN50	/ 1,24	/ 1,24	0,70 / 0,261	V5007-020
2½"	DN65	/ 1,50	/ 1,50	1,16 / 0,433	V5007-025
3"	DN80	/ 1,81	/ 1,81	1,82 / 0,679	V5007-030

Reducerande 90° böj - muff x muff

Fysiska data

Nominell rörstorlek		Mått (mm/tum)		Ung. vikt (pund /kg)	Artikelnummer
tum	metriskt	A	B		
1" x ¾"	DN25 x DN32	/ 0,61	/ 0,75	0,12 / 0,045	V5007R-131

CPVC rördelar

Tolerans för friktionsförlust i rördelar

Nominell rörstorlek		Motsvarande fot/ Meter av rör				
tum	metriskt	T-rör (hon- och hansaslutning)	T-rörförgrening	90° böj	45° böj	Koppling
¾"	DN20	1 / 0,3	3 / 0,9	7 / 2,1	1 / 0,3	1 / 0,3
1"	DN25	1 / 0,3	5 / 1,5	7 / 2,1	1 / 0,3	1 / 0,3
1¼"	DN32	1 / 0,3	6 / 1,8	8 / 2,4	2 / 0,6	1 / 0,3
1½"	DN40	1 / 0,3	8 / 2,4	9 / 2,7	2 / 0,6	1 / 0,3
2"	DN50	1 / 0,3	10 / 3,1	11 / 3,4	2 / 0,6	1 / 0,3
2½"	DN65	2 / 0,6	12 / 3,7	12 / 3,7	3 / 0,9	2 / 0,6
3"	DN80	2 / 0,6	15 / 4,6	13 / 4,0	4 / 1,2	2 / 0,6



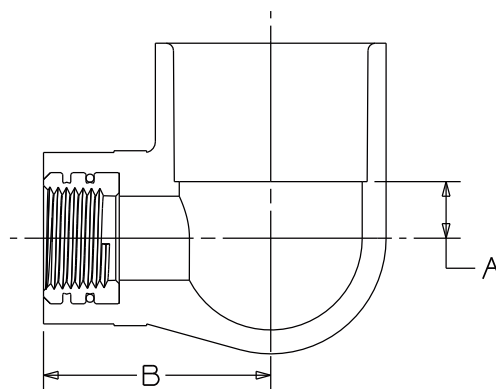
Sprinklerhuvud 90° böj (metallgängad insats)

Muff x NPT-gänga

CPVC-rör och rördelar

Teknisk beskrivning

- **Tillgängliga storlekar (nominella):** 3/4" (DN20) till 1 1/4" (DN32) t-rör, 1/2" (DN15) och 3/4" (DN20) utlopp.
- **Miljöspecifikationer:** Endast för användning inomhus. Maximal omgivningstemperatur: 150 °F (65 °C)
- **Tryckdata:** Arbetstryck: 175 PSI (12,1 bar) vid 150 °F (65 °C)
- **Gängade anslutningar:** 1 hongängat NPT-utlopp.
- **Specifikationer:** För användning med det listade CPVC-brandsprinklerröret tillverkat i standarddimensionsförhållandet (SDR) 13,5, enligt ASTM F442. Rördelarna till CPVC brandsprinklerrör tillverkas i schedule 40- och schedule 80-dimensionerna för storlekarna 3/4" (DN20) till 1 1/4" (DN32) och i schedule 80 för storlekarna 1 1/2" (DN40) till 3" (DN80), enligt ASTM F437 (schedule 80 gängade rördelar), ASTM F438 (rörhållartyp 40) och ASTM F439 (schedule 80 rördelar), såsom tillämpligt. Dessa produkter är UL-listade och FM-godkända för ett klassificerat arbetstryck på 175 psi (12,1 bar) vid 150 °F (65 °C) för sprinkleranvändning. Godkänt av National Sanitation Foundation (NSF) för dricksvattentjänster och uppfyller WRAS-kraven för användning av kallt vatten.



* LPCB godkänt upp till och inklusive 2"
** I väntan på godkännande.

Sprinklerhuvud 90° böj (metallgängad insats) - muff x NPT-gänga

Fysiska data

Nominell rörstorlek		Mått (mm/tum)		Ung. vikt (pund /kg)	Artikelnummer
tum	metriskt	A	B		
3/4" x 1/2"	DN20 x DN15	1,056	1,62	0,22 / 0,099	V50073SBI-101
1" x 1/2"	DN25 x DN15	1,050	1,75	0,27 / 0,122	V50073SBI-130
1" x 3/4"	DN25 x DN20	1,059	1,88	0,27 / 0,122	V50073SBI-131
1 1/4" x 1/2"	DN32 x DN15	1,048	1,95	1,86 / 0,844	V50073SBI-166

CPVC rördelar

Tolerans för friktionsförlust i rördelar

Nominell rörstorlek		Motsvarande fot/ Meter av rör				
tum	metriskt	T-rör (hon- och hansaslutning)	T-rörsförgrening	90° böj	45° böj	Koppling
3/4"	DN20	1 / 0,3	3 / 0,9	7 / 2,1	1 / 0,3	1 / 0,3
1"	DN25	1 / 0,3	5 / 1,5	7 / 2,1	1 / 0,3	1 / 0,3
1 1/4"	DN32	1 / 0,3	6 / 1,8	8 / 2,4	2 / 0,6	1 / 0,3
1 1/2"	DN40	1 / 0,3	8 / 2,4	9 / 2,7	2 / 0,6	1 / 0,3
2"	DN50	1 / 0,3	10 / 3,1	11 / 3,4	2 / 0,6	1 / 0,3
2 1/2"	DN65	2 / 0,6	12 / 3,7	12 / 3,7	3 / 0,9	2 / 0,6
3"	DN80	2 / 0,6	15 / 4,6	13 / 4,0	4 / 1,2	2 / 0,6



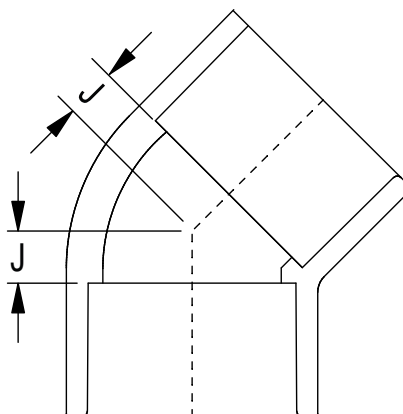
45° böj

Muff x muff

CPVC-rör och rördelar

Teknisk beskrivning

- **Tillgängliga storlekar (nominella):** ¾" (DN20) till 3" (DN80) rördiametrar.
- **Miljöspecifikationer:** Endast för användning inomhus. Maximal omgivningstemperatur: 150 °F (65 °C)
- **Tryckdata:** Arbetstryck: 175 PSI (12,1 bar) vid 150 °F (65 °C)
- **Specifikationer:** För användning med det listade CPVC-brandsprinklerröret tillverkat i standarddimensionsförhållandet (SDR) 13,5, enligt ASTM F442. Rördelarna till CPVC brandsprinklerrör tillverkas i schedule 40- och schedule 80-dimensionerna för storlekarna ¾" (DN20) till 1¼" (DN32) och i schedule 80 för storlekarna 1½" (DN40) till 3" (DN80), enligt ASTM F437 (schedule 80 gängade rördelar), ASTM F438 (rörhållartyp 40) och ASTM F439 (schedule 80 rördelar), såsom tillämpligt. Dessa produkter är UL-listade och FM-godkända för ett klassificerat arbetstryck på 175 psi (12,1 bar) vid 150 °F (65 °C) för sprinkleranvändning. Godkänt av National Sanitation Foundation (NSF) för dricksvattentjänster och uppfyller WRAS-kraven för användning av kallt vatten.



* LPCB godkänt upp till och inklusive 2"
** I väntan på godkännande.

45° böj - muff x muff

Fysiska data

Nominell rörstorlek		Mått (mm/tum)	Ung. vikt (pund /kg)	Artikelnummer
tum	metriskt	J		
¾"	DN20	/ 0,32	0,06 / 0,027	V5006-007
1"	DN25	/ 0,39	0,12 / 0,054	V5006-010
1¼"	DN32	/ 0,48	0,17 / 0,0794	V5006-012
1½"	DN40	/ 0,47	0,41 / 0,190	V5006-015
2"	DN50	/ 0,58	0,62 / 0,280	V5006-020
2½"	DN65	/ 0,65	0,93 / 0,420	V5006-025
3"	DN80	/ 0,76	1,39 / 0,630	V5006-030

CPVC rördelar

Tolerans för friktionsförlust i rördelar

Nominell rörstorlek		Motsvarande fot/ Meter av rör				
tum	metriskt	T-rör (hon- och hananslutning)	T-rörsförgrening	90° böj	45° böj	Koppling
¾"	DN20	1 / 0,3	3 / 0,9	7 / 2,1	1 / 0,3	1 / 0,3
1"	DN25	1 / 0,3	5 / 1,5	7 / 2,1	1 / 0,3	1 / 0,3
1¼"	DN32	1 / 0,3	6 / 1,8	8 / 2,4	2 / 0,6	1 / 0,3
1½"	DN40	1 / 0,3	8 / 2,4	9 / 2,7	2 / 0,6	1 / 0,3
2"	DN50	1 / 0,3	10 / 3,1	11 / 3,4	2 / 0,6	1 / 0,3
2½"	DN65	2 / 0,6	12 / 3,7	12 / 3,7	3 / 0,9	2 / 0,6
3"	DN80	2 / 0,6	15 / 4,6	13 / 4,0	4 / 1,2	2 / 0,6



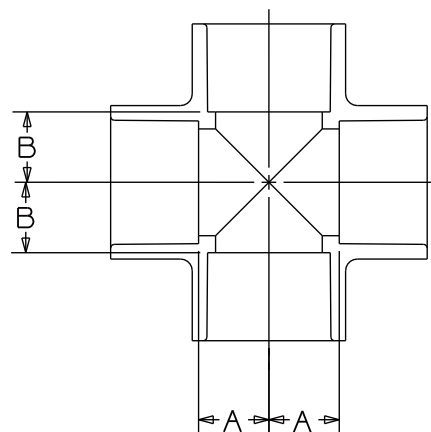
Tvärsektion och reducerande tvärsektion

Muff x muff x muff x muff

CPVC-rör och rördelar

Teknisk beskrivning

- **Tillgängliga storlekar (nominella):** Se tabellerna nedan.
- **Miljöspecifikationer:** Endast för användning inomhus.
Maximal omgivningstemperatur: 150 °F (65 °C)
- **Tryckdata: Arbetstryck:** 175 PSI (12,1 bar) vid 150 °F (65 °C)
- **Specifikationer:** För användning med det listade CPVC-brandsprinklerröret tillverkat i standarddimensionsförhållandet (SDR) 13,5, enligt ASTM F442. Rördelarna till CPVC brandsprinklerrör tillverkas i schedule 40- och schedule 80-dimensionerna för storlekarna 3/4" (DN20) till 1 1/4" (DN32) och i schedule 80 för storlekarna 1 1/2" (DN40) till 3" (DN80), enligt ASTM F437 (schedule 80 gängade rördelar), ASTM F438 (rörhållartyp 40) och ASTM F439 (schedule 80 rördelar), såsom tillämpligt. Dessa produkter är UL-listade och FM-godkända för ett klassificerat arbetstryck på 175 psi (12,1 bar) vid 150 °F (65 °C) för sprinkleranvändning. Godkänt av National Sanitation Foundation (NSF) för dricksvattentjänster och uppfyller WRAS-kraven för användning av kallt vatten.



* LPCB godkänt upp till och inklusive 2"
** I väntan på godkännande.

Tvärsektion - muff x muff x muff x muff

Fysiska data

Nominell rörstorlek		Mått (mm/tum)		Ung. vikt (pund /kg)	Artikelnummer
tum	metriskt	A	B		
3/4"	DN20	/ 0,60	/ 0,60	0,13 / 0,059	V5035-007
1"	DN25	/ 0,74	/ 0,74	0,25 / 0,113	V5035-010
1 1/4"	DN32	/ 0,90	/ 0,90	0,35 / 0,159	V5035-012
1 1/2"	DN40	/ 1,23	/ 1,23	0,69 / 0,313	V5035-015
2"	DN50	/ 1,53	/ 1,53	1,02 / 0,463	V5035-020
2 1/2"	DN65	/ 1,75	/ 1,75	1,70 / 0,771	V5035-025

Reducerande tvärsektion - muff x muff x muff x muff

Fysiska data

Nominell rörstorlek		Mått (mm/tum)		Ung. vikt (pund /kg)	Artikelnummer
tum	metriskt	A	B		
1" x 1" x 3/4" x 3/4"	DN25 x DN25 x DN20 x DN20	/ 0,60	/ 0,72	0,18 / 0,082	V5035-131

CPVC rördelar

Tolerans för friktionsförlust i rördelar

Nominell rörstorlek		Motsvarande fot/ Meter av rör				
tum	metriskt	T-rör (hon- och hansaslutning)	T-rörsförgrening	90° böj	45° böj	Koppling
3/4"	DN20	1 / 0,3	3 / 0,9	7 / 2,1	1 / 0,3	1 / 0,3
1"	DN25	1 / 0,3	5 / 1,5	7 / 2,1	1 / 0,3	1 / 0,3
1 1/4"	DN32	1 / 0,3	6 / 1,8	8 / 2,4	2 / 0,6	1 / 0,3
1 1/2"	DN40	1 / 0,3	8 / 2,4	9 / 2,7	2 / 0,6	1 / 0,3
2"	DN50	1 / 0,3	10 / 3,1	11 / 3,4	2 / 0,6	1 / 0,3
2 1/2"	DN65	2 / 0,6	12 / 3,7	12 / 3,7	3 / 0,9	2 / 0,6
3"	DN80	2 / 0,6	15 / 4,6	13 / 4,0	4 / 1,2	2 / 0,6



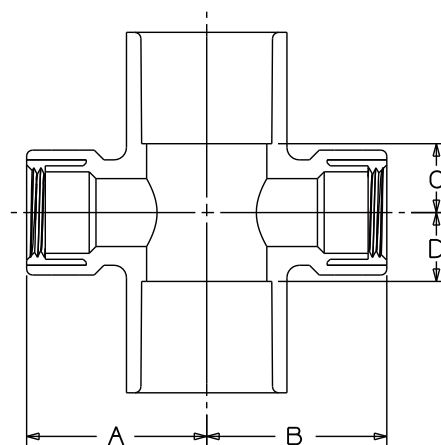
Sprinklerhuvud tvärsektion - sidovägg (metallgängade insatser)

Muff x muff x NPT-gänga x NPT-gänga

CPVC-rör och rördelar

Teknisk beskrivning

- **Tillgängliga storlekar (nominella):** Se tabellen nedan
- **Miljöspecifikationer:** Endast för användning inomhus.
Maximal omgivningstemperatur: 150 °F (65 °C)
- **Tryckdata: Arbetstryck:** 175 PSI (12,1 bar) vid 150 °F (65 °C)
- **Gängade anslutningar:** 2 hongängade NPT-utlopp.
- **Specifikationer:** För användning med det listade CPVC-brandsprinklerröret tillverkat i standarddimensionsförhållandet (SDR) 13,5, enligt ASTM F442. Rördelarna till CPVC brandsprinklerrör tillverkas i schedule 40- och schedule 80-dimensionerna för storlekarna 3/4" (DN20) till 1 1/4" (DN32) och i schedule 80 för storlekarna 1 1/2" (DN40) till 3" (DN80), enligt ASTM F437 (schedule 80 gängade rördelar), ASTM F438 (rörhållartyp 40) och ASTM F439 (schedule 80 rördelar), såsom tillämpligt. Dessa produkter är UL-listade och FM-godkända för ett klassificerat arbetstryck på 175 psi (12,1 bar) vid 150 °F (65 °C) för sprinkleranvändning. Godkänt av National Sanitation Foundation (NSF) för dricksvattentjänster och uppfyller WRAS-kraven för användning av kallt vatten.



* LPCB godkänt upp till och inklusive 2"
** I väntan på godkännande.

Sprinklerhuvud tvärsektion - Sidovägg (metallgängade insatser) - muff x muff x NPT x NPT Fysiska data

Nominell rörstorlek		Mått (mm/tum)				Ung. vikt (pund /kg)	Artikelnummer
tum	metriskt	A	B	C	D		
1" x 1" x 1/2" x 1/2"	DN25 x DN25 x DN15 x DN15	1,18	1,18	0,62	0,62	0,46 / 0,209	V50353SBIS-130

CPVC rördelar

Tolerans för friktionsförlust i rördelar

Nominell rörstorlek		Motsvarande fot/ Meter av rör				
tum	metriskt	T-rör (hon- och hansaslutning)	T-rörsförgrening	90° böj	45° böj	Koppling
3/4"	DN20	1 / 0,3	3 / 0,9	7 / 2,1	1 / 0,3	1 / 0,3
1"	DN25	1 / 0,3	5 / 1,5	7 / 2,1	1 / 0,3	1 / 0,3
1 1/4"	DN32	1 / 0,3	6 / 1,8	8 / 2,4	2 / 0,6	1 / 0,3
1 1/2"	DN40	1 / 0,3	8 / 2,4	9 / 2,7	2 / 0,6	1 / 0,3
2"	DN50	1 / 0,3	10 / 3,1	11 / 3,4	2 / 0,6	1 / 0,3
2 1/2"	DN65	2 / 0,6	12 / 3,7	12 / 3,7	3 / 0,9	2 / 0,6
3"	DN80	2 / 0,6	15 / 4,6	13 / 4,0	4 / 1,2	2 / 0,6

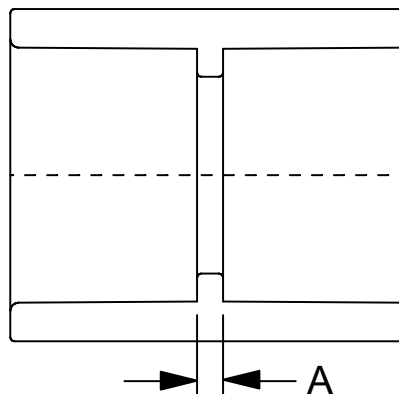


Koppling

Muff x muff

Teknisk beskrivning

- **Tillgängliga storlekar (nominella):** ¾" (DN20) till 3" (DN80) rördiametrar.
- **Miljöspecifikationer:** Endast för användning inomhus. Maximal omgivningstemperatur: 150 °F (65 °C)
- **Tryckdata:** Arbetstryck: 175 PSI (12,1 bar) vid 150 °F (65 °C)
- **Specifikationer:** För användning med det listade CPVC-brandsprinklerröret tillverkat i standarddimensionsförhållandet (SDR) 13,5, enligt ASTM F442. Rördelarna till CPVC brandsprinklerrör tillverkas i schedule 40- och schedule 80-dimensionerna för storlekarna ¾" (DN20) till 1 ¼" (DN32) och i schedule 80 för storlekarna 1 ¼" (DN40) till 3" (DN80), enligt ASTM F437 (schedule 80 gängade rördelar), ASTM F438 (rörhållartyp 40) och ASTM F439 (schedule 80 rördelar), såsom tillämpligt. Dessa produkter är UL-listade och FM-godkända för ett klassificerat arbetstryck på 175 psi (12,1 bar) vid 150 °F (65 °C) för sprinkleranvändning. Godkänt av National Sanitation Foundation (NSF) för dricksvattentjänster och uppfyller WRAS-kraven för användning av kallt vatten.



* LPCB godkänt upp till och inklusive 2"
** I väntan på godkännande.

Koppling - muff x muff

Fysiska data

Nominell rörstorlek		Mått (mm/tum)	Ung. vikt (pund /kg)	Artikelnummer
tum	metriskt	A		
¾"	DN20	/ 0,10	0,05 / 0,023	V5001-007
1"	DN25	/ 0,09	0,08 / 0,036	V5001-010
1 ¼"	DN32	/ 0,10	0,13 / 0,059	V5001-012
1 ½"	DN40	/ 0,24	0,37 / 0,168	V5001-015
2"	DN50	/ 0,19	0,52 / 0,236	V5001-020
2 ½"	DN65	/ 0,13	0,68 / 0,308	V5001-025
3"	DN80	/ 0,16	1,05 / 0,476	V5001-030

CPVC rördelar

Tolerans för friktionsförlust i rördelar

Nominell rörstorlek		Motsvarande fot/ Meter av rör				
tum	metriskt	T-rör (hon- och hananslutning)	T-rörsförgrening	90° böj	45° böj	Koppling
¾"	DN20	1 / 0,3	3 / 0,9	7 / 2,1	1 / 0,3	1 / 0,3
1"	DN25	1 / 0,3	5 / 1,5	7 / 2,1	1 / 0,3	1 / 0,3
1 ¼"	DN32	1 / 0,3	6 / 1,8	8 / 2,4	2 / 0,6	1 / 0,3
1 ½"	DN40	1 / 0,3	8 / 2,4	9 / 2,7	2 / 0,6	1 / 0,3
2"	DN50	1 / 0,3	10 / 3,1	11 / 3,4	2 / 0,6	1 / 0,3
2 ½"	DN65	2 / 0,6	12 / 3,7	12 / 3,7	3 / 0,9	2 / 0,6
3"	DN80	2 / 0,6	15 / 4,6	13 / 4,0	4 / 1,2	2 / 0,6



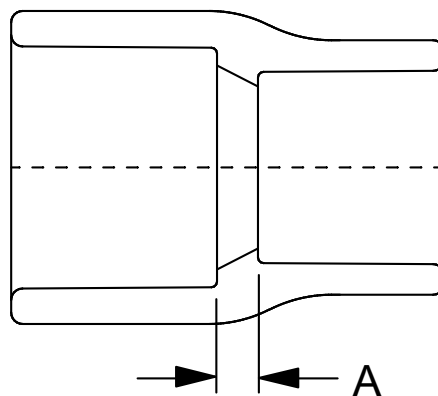
Reduceringskoppling

Muff x muff

CPVC-rör och rördelar

Teknisk beskrivning

- **Tillgängliga storlekar (nominella):** 1" (DN25) till 2½" (DN65) inlopp, ¾" (DN20) till 2" utlopp.
- **Miljöspecifikationer:** Endast för användning inomhus. Maximal omgivningstemperatur: 150 °F (65 °C)
- **Tryckdata:** Arbetstryck: 175 PSI (12,1 bar) vid 150 °F (65 °C)
- **Specifikationer:** För användning med det listade CPVC-brandsprinklerröret tillverkat i standarddimensionsförhållandet (SDR) 13,5, enligt ASTM F442. Rördelarna till CPVC brandsprinklerrör tillverkas i schedule 40- och schedule 80-dimensionerna för storlekarna ¾" (DN20) till 1¼" (DN32) och i schedule 80 för storlekarna 1½" (DN40) till 3" (DN80), enligt ASTM F437 (schedule 80 gängade rördelar), ASTM F438 (rörhållartyp 40) och ASTM F439 (schedule 80 rördelar), såsom tillämpligt. Dessa produkter är UL-listade och FM-godkända för ett klassificerat arbetstryck på 175 psi (12,1 bar) vid 150 °F (65 °C) för sprinkleranvändning. Godkänt av National Sanitation Foundation (NSF) för dricksvattentjänster och uppfyller WRAS-kraven för användning av kallt vatten.



* LPCB godkänt upp till och inklusive 2"
** I väntan på godkännande.

Reduceringskoppling - muff x muff

Fysiska data

Nominell rörstorlek		Mått (mm/tum)	Ung. vikt (pund / kg)	Artikelnummer
tum	metriskt	A		
1" x ¾"	DN25 x DN20	/ 0,29	0,07 / 0,032	V5001R-131
1¼" x 1"	DN32 x DN25	/ 0,35	0,12 / 0,054	V5001R-168
1½" x ¾"	DN40 x DN20	/ 1,02	0,31 / 0,140	V5001R-210
1½" x 1"	DN40 x DN25	/ 0,88	0,33 / 0,150	V5001R-211
1½" x 1¼"	DN40 x DN32	/ 0,76	0,50 / 0,230	V5001R-212
2" x 1"	DN50 x DN25	/ 0,97	0,44 / 0,200	V5001R-249
2" x 1½"	DN50 x DN40	/ 0,46	0,50 / 0,230	V5001R-251

CPVC rördelar

Tolerans för friktionsförlust i rördelar

Nominell rörstorlek		Motsvarande fot/ Meter av rör				
tum	metriskt	T-rör (hon- och hansaslutning)	T-rörsförgrening	90° böj	45° böj	Koppling
¾"	DN20	1 / 0,3	3 / 0,9	7 / 2,1	1 / 0,3	1 / 0,3
1"	DN25	1 / 0,3	5 / 1,5	7 / 2,1	1 / 0,3	1 / 0,3
1¼"	DN32	1 / 0,3	6 / 1,8	8 / 2,4	2 / 0,6	1 / 0,3
1½"	DN40	1 / 0,3	8 / 2,4	9 / 2,7	2 / 0,6	1 / 0,3
2"	DN50	1 / 0,3	10 / 3,1	11 / 3,4	2 / 0,6	1 / 0,3
2½"	DN65	2 / 0,6	12 / 3,7	12 / 3,7	3 / 0,9	2 / 0,6
3"	DN80	2 / 0,6	15 / 4,6	13 / 4,0	4 / 1,2	2 / 0,6



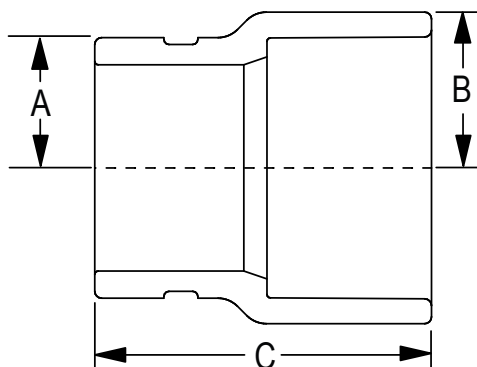
Kopplingsadapter

Muff x rilla

CPVC-rör och rördelar

Teknisk beskrivning

- **Tillgängliga storlekar (nominella):** 1¼" (DN32) till 3" (DN80) rördiametrar.
- **Miljöspecifikationer:** Endast för användning inomhus. Maximal omgivningstemperatur: 150 °F (65 °C)
- **Tryckdata:** Arbetstryck: 175 PSI (12,1 bar) vid 150 °F (65 °C)
- **Specifikationer:** För användning med det listade CPVC-brandsprinklerröret tillverkat i standarddimensionsförhållandet (SDR) 13,5, enligt ASTM F442. Rördelarna till CPVC brandsprinklerrör tillverkas i schedule 40- och schedule 80-dimensionerna för storlekarna ¾" (DN20) till 1¼" (DN32) och i schedule 80 för storlekarna 1½" (DN40) till 3" (DN80), enligt ASTM F437 (schedule 80 gängade rördelar), ASTM F438 (rörhållartyp 40) och ASTM F439 (schedule 80 rördelar), såsom tillämpligt. Dessa produkter är UL-listade och FM-godkända för ett klassificerat arbetstryck på 175 psi (12,1 bar) vid 150 °F (65 °C) för sprinkleranvändning. Godkänt av National Sanitation Foundation (NSF) för dricksvattentjänster och uppfyller WRAS-kraven för användning av kallt vatten.



* LPCB godkänt upp till och inklusive 2"
** I väntan på godkännande.

Kopplingsadapter - muff x rilla

Fysiska data

Nominell rörstorlek		K (tum/mm)	Mått (mm/tum)			Ung. vikt (pund /kg)	Artikelnummer
tum	metriskt		A	B	C		
1¼"	DN32	1,66 / 42,2	/ 0,83	/ 1,04	/ 2,98	0,17 / 0,077	V5001G-012
1½"	DN40	1,90 / 48,3	/ 0,95	/ 1,17	/ 3,15	0,20 / 0,091	V5001G-015
2"	DN50	2,375 / 60,3	/ 1,18	/ 1,43	/ 3,37	0,30 / 0,136	V5001G-020
2½"	DN65	2,875 / 73,0	/ 1,43	/ 1,74	/ 3,66	0,52 / 0,236	V5001G-025
3"	DN80	3,50 / 88,9	/ 3,50	--	--	0,72 / 0,327	V5001G-030

CPVC rördelar

Tolerans för friktionsförlust i rördelar

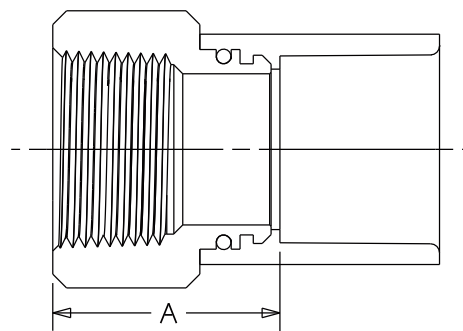
Nominell rörstorlek		Motsvarande fot/ Meter av rör				
tum	metriskt	T-rör (hon- och hananslutning)	T-rörsförgrening	90° böj	45° böj	Koppling
¾"	DN20	1 / 0,3	3 / 0,9	7 / 2,1	1 / 0,3	1 / 0,3
1"	DN25	1 / 0,3	5 / 1,5	7 / 2,1	1 / 0,3	1 / 0,3
1¼"	DN32	1 / 0,3	6 / 1,8	8 / 2,4	2 / 0,6	1 / 0,3
1½"	DN40	1 / 0,3	8 / 2,4	9 / 2,7	2 / 0,6	1 / 0,3
2"	DN50	1 / 0,3	10 / 3,1	11 / 3,4	2 / 0,6	1 / 0,3
2½"	DN65	2 / 0,6	12 / 3,7	12 / 3,7	3 / 0,9	2 / 0,6
3"	DN80	2 / 0,6	15 / 4,6	13 / 4,0	4 / 1,2	2 / 0,6

Honadapter (metallgängad insats)

Muff x NPT-gänga

Teknisk beskrivning

- **Tillgängliga storlekar (nominella):** ¾" (DN20) till 2" (DN50) rördiametrar.
- **Miljöspecifikationer:** Endast för användning inomhus. Maximal omgivningstemperatur: 150 °F (65 °C)
- **Tryckdata:** Arbetstryck: 175 PSI (12,1 bar) vid 150 °F (65 °C)
- **Gängade anslutningar:** 1 hongängat NPT-utlopp. Anmärkning: 4235-012BS & 4235-015BS hongängad BSP.
- **Specifikationer:** För användning med det listade CPVC-brandsprinklerröret tillverkat i standarddimensionsförhållandet (SDR) 13,5, enligt ASTM F442. Rördelarna till CPVC brandsprinklerrör tillverkas i schedule 40- och schedule 80-dimensionerna för storlekarna ¾" (DN20) till 1¼" (DN32) och i schedule 80 för storlekarna 1½" (DN40) till 3" (DN80), enligt ASTM F437 (schedule 80 gängade rördelar), ASTM F438 (rörhållartyp 40) och ASTM F439 (schedule 80 rördelar), såsom tillämpligt. Dessa produkter är UL-listade och FM-godkända för ett klassificerat arbetstryck på 175 psi (12,1 bar) vid 150 °F (65 °C) för sprinkleranvändning. Godkänt av National Sanitation Foundation (NSF) för dricksvattentjänster och uppfyller WRAS-kraven för användning av kallt vatten.



* LPCB godkänt upp till och inklusive 2"
** I väntan på godkännande.

Honadapter (metallgängad insats) - muff x NPT-gänga

Fysiska data

Nominell rörstorlek		Mått (mm/tum)	Ung. vikt (pund /kg)	Artikelnummer
tum	metriskt	A		
¾"	DN20	/ 1,19	0,28 / 0,127	V5003BI-007
1"	DN25	/ 1,59	0,63 / 0,286	V5003BIBSP-010
1¼"	DN32	/ 1,97	1,07 / 0,485	V5003BIBSP-012
1½"	DN40	/ 1,98	1,33 / 0,603	V5003BIBSP-015
2"	DN50	/ 1,99	2,00 / 0,907	V5003BIBSP-020

CPVC rördelar

Tolerans för friktionsförlust i rördelar

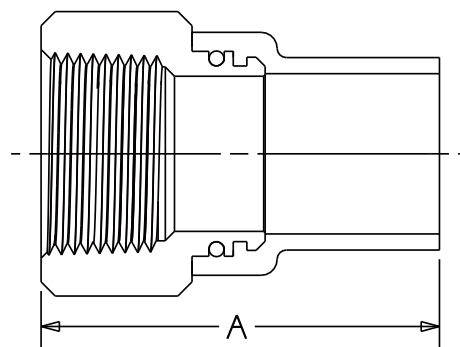
Nominell rörstorlek		Motsvarande fot/ Meter av rör				
tum	metriskt	T-rör (hon- och hananslutning)	T-rörsförgrening	90° böj	45° böj	Koppling
¾"	DN20	1 / 0,3	3 / 0,9	7 / 2,1	1 / 0,3	1 / 0,3
1"	DN25	1 / 0,3	5 / 1,5	7 / 2,1	1 / 0,3	1 / 0,3
1¼"	DN32	1 / 0,3	6 / 1,8	8 / 2,4	2 / 0,6	1 / 0,3
1½"	DN40	1 / 0,3	8 / 2,4	9 / 2,7	2 / 0,6	1 / 0,3
2"	DN50	1 / 0,3	10 / 3,1	11 / 3,4	2 / 0,6	1 / 0,3
2½"	DN65	2 / 0,6	12 / 3,7	12 / 3,7	3 / 0,9	2 / 0,6
3"	DN80	2 / 0,6	15 / 4,6	13 / 4,0	4 / 1,2	2 / 0,6

Honadapter (metallgängad insats)

Sprundtapp x NPT-gänga

Teknisk beskrivning

- **Tillgängliga storlekar (nominella):** Honadapter: ¾" (DN20) och 1" (DN25) rördiametrar.
- **Miljöspecifikationer:** Endast för användning inomhus. Maximal omgivningstemperatur: 150 °F (65 °C) vid 150 °F (65 °C)
- **Tryckdata:** Arbetstryck: 175 PSI (12,1 bar)
- **Gängade anslutningar:** 1 hongängat NPT-utlopp.
- **Specifikationer:** För användning med det listade CPVC-brandsprinklerröret tillverkat i standarddimensionsförhållandet (SDR) 13,5, enligt ASTM F442. Rördelarna till CPVC brandsprinklerrör tillverkas i schedule 40- och schedule 80-dimensionerna för storlekarna ¾" (DN20) till 1¼" (DN32) och i schedule 80 för storlekarna 1½" (DN40) till 3" (DN80), enligt ASTM F437 (schedule 80 gängade rördelar), ASTM F438 (rörhållartyp 40) och ASTM F439 (schedule 80 rördelar), såsom tillämpligt. Dessa produkter är UL-listade och FM-godkända för ett klassificerat arbetstryck på 175 psi (12,1 bar) vid 150 °F (65 °C) för sprinkleranvändning. Godkänt av National Sanitation Foundation (NSF) för dricksvattentjänster och uppfyller WRAS-kraven för användning av kallt vatten.



* LPCB godkänt upp till och inklusive 2"
** I väntan på godkännande.

Honadapter - (metallgängad insats) - sprundtapp x NPT-gänga

Fysiska data

Nominell rörstorlek		Mått (mm/tum)	Ung. vikt (pund /kg)	Artikelnummer
tum	metriskt	A		
¾"	DN20	1 / 2,00	0,28 / 0,127	V50032BI-007
1"	DN25	1 / 2,72	0,61 / 0,277	V50032BI-010

CPVC rördelar

Tolerans för friktionsförlust i rördelar

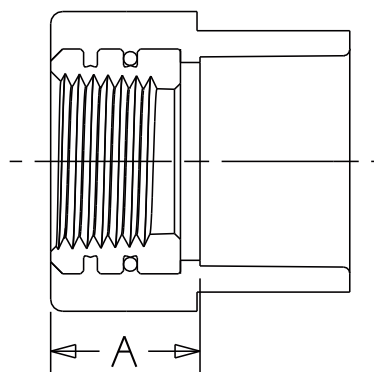
Nominell rörstorlek		Motsvarande fot/ Meter av rör				
tum	metriskt	T-rör (hon- och hananslutning)	T-rörsförgrening	90° böj	45° böj	Koppling
¾"	DN20	1 / 0,3	3 / 0,9	7 / 2,1	1 / 0,3	1 / 0,3
1"	DN25	1 / 0,3	5 / 1,5	7 / 2,1	1 / 0,3	1 / 0,3
1¼"	DN32	1 / 0,3	6 / 1,8	8 / 2,4	2 / 0,6	1 / 0,3
1½"	DN40	1 / 0,3	8 / 2,4	9 / 2,7	2 / 0,6	1 / 0,3
2"	DN50	1 / 0,3	10 / 3,1	11 / 3,4	2 / 0,6	1 / 0,3
2½"	DN65	2 / 0,6	12 / 3,7	12 / 3,7	3 / 0,9	2 / 0,6
3"	DN80	2 / 0,6	15 / 4,6	13 / 4,0	4 / 1,2	2 / 0,6

Sprinklerhuvud adapter - honadapter (metallgängad insats)

Muff x NPT-gänga

Teknisk beskrivning

- **Tillgängliga storlekar (nominella):** ¾" (DN20) huvudledning x ½" (DN15) utlopp, 1" (DN25) huvudledning x ½" (DN15) utlopp 1" (DN25) huvudledning x ¾" (DN20) utlopp.
- **Miljöspecifikationer:** Endast för användning inomhus. Maximal omgivningstemperatur: 150 °F (65 °C)
- **Tryckdata:** Arbetstryck: 175 PSI (12,1 bar) vid 150 °F (65 °C)
- **Gängade anslutningar:** 1 hongängat NPT-utlopp.
- **Specifikationer:** För användning med det listade CPVC-brandsprinklerröret tillverkat i standarddimensionsförhållandet (SDR) 13,5, enligt ASTM F442. Rördelarna till CPVC brandsprinklerrör tillverkas i schedule 40- och schedule 80-dimensionerna för storlekarna ¾" (DN20) till 1¼" (DN32) och i schedule 80 för storlekarna 1½" (DN40) till 3" (DN80), enligt ASTM F437 (schedule 80 gängade rördelar), ASTM F438 (rörhållartyp 40) och ASTM F439 (schedule 80 rördelar), såsom tillämpligt. Dessa produkter är UL-listade och FM-godkända för ett klassificerat arbetstryck på 175 psi (12,1 bar) vid 150 °F (65 °C) för sprinkleranvändning. Godkänt av National Sanitation Foundation (NSF) för dricksvattentjänster och uppfyller WRAS-kraven för användning av kallt vatten.



* LPCB godkänt upp till och inklusive 2"
** I väntan på godkännande.

Sprinklerhuvud adapter - honadapter (metallgängad insats) - muff x NPT-gänga

Fysiska data

Nominell rörstorlek		Mått (mm/tum)	Ung. vikt (pund /kg)	Artikelnummer
tum	metriskt	A		
¾" x ½"	DN20 x DN15	/ 0,75	0,18 / 0,082	V5003SBI-101
1" x ½"	DN25 x DN15	/ 0,76	0,21 / 0,095	V5003SBI-130
1" x ¾"	DN25 x DN20	/ 0,95	0,18 / 0,082	V5003SBI-131

CPVC rördelar

Tolerans för friktionsförlust i rördelar

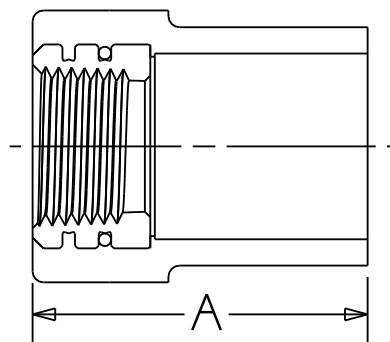
Nominell rörstorlek		Motsvarande fot/ Meter av rör				
tum	metriskt	T-rör (hon- och hananslutning)	T-rörsförgrening	90° böj	45° böj	Koppling
¾"	DN20	1 / 0,3	3 / 0,9	7 / 2,1	1 / 0,3	1 / 0,3
1"	DN25	1 / 0,3	5 / 1,5	7 / 2,1	1 / 0,3	1 / 0,3
1¼"	DN32	1 / 0,3	6 / 1,8	8 / 2,4	2 / 0,6	1 / 0,3
1½"	DN40	1 / 0,3	8 / 2,4	9 / 2,7	2 / 0,6	1 / 0,3
2"	DN50	1 / 0,3	10 / 3,1	11 / 3,4	2 / 0,6	1 / 0,3
2½"	DN65	2 / 0,6	12 / 3,7	12 / 3,7	3 / 0,9	2 / 0,6
3"	DN80	2 / 0,6	15 / 4,6	13 / 4,0	4 / 1,2	2 / 0,6

Sprinklerhuvud adapter - (metallgängad insats)

Sprundtapp x NPT-gänga

Teknisk beskrivning

- **Tillgängliga storlekar (nominella):** ¾" (DN20) och 1" (DN25) huvudledning, ½" (DN15) utlopp.
- **Miljöspecifikationer:** Endast för användning inomhus. Maximal omgivningstemperatur: 150 °F (65 °C)
- **Tryckdata:** Arbetstryck: 175 PSI (12,1 bar) vid 150 °F (65 °C)
- **Gängade anslutningar:** 1 hongängat NPT-utlopp.
- **Specifikationer:** För användning med det listade CPVC-brandsprinklerröret tillverkat i standarddimensionsförhållandet (SDR) 13,5, enligt ASTM F442. Rördelarna till CPVC brandsprinklerrör tillverkas i schedule 40- och schedule 80-dimensionerna för storlekarna ¾" (DN20) till 1¼" (DN32) och i schedule 80 för storlekarna 1½" (DN40) till 3" (DN80), enligt ASTM F437 (schedule 80 gängade rördelar), ASTM F438 (rörhållartyp 40) och ASTM F439 (schedule 80 rördelar), såsom tillämpligt. Dessa produkter är UL-listade och FM-godkända för ett klassificerat arbetstryck på 175 psi (12,1 bar) vid 150 °F (65 °C) för sprinkleranvändning. Godkänt av National Sanitation Foundation (NSF) för dricksvattentjänster och uppfyller WRAS-kraven för användning av kallt vatten.



* LPCB godkänt upp till och inklusive 2"
** I väntan på godkännande.

Sprinklerhuvud adapter - (metallgängad insats) - sprundtapp x NPT-gänga

Fysiska data

Nominell rörstorlek		Mått (mm/tum)	Ung. vikt (pund /kg)	Artikelnummer
tum	metriskt	A		
¾" x ½"	DN20 x DN15	/ 1,50	0,19 / 0,086	V50032SBI-101
1" x ½"	DN25 x DN15	/ 1,85	0,18 / 0,082	V50032SBI-130

CPVC rördelar

Tolerans för friktionsförlust i rördelar

Nominell rörstorlek		Motsvarande fot/ Meter av rör				
tum	metriskt	T-rör (hon- och hananslutning)	T-rörsförgrening	90° böj	45° böj	Koppling
¾"	DN20	1 / 0,3	3 / 0,9	7 / 2,1	1 / 0,3	1 / 0,3
1"	DN25	1 / 0,3	5 / 1,5	7 / 2,1	1 / 0,3	1 / 0,3
1¼"	DN32	1 / 0,3	6 / 1,8	8 / 2,4	2 / 0,6	1 / 0,3
1½"	DN40	1 / 0,3	8 / 2,4	9 / 2,7	2 / 0,6	1 / 0,3
2"	DN50	1 / 0,3	10 / 3,1	11 / 3,4	2 / 0,6	1 / 0,3
2½"	DN65	2 / 0,6	12 / 3,7	12 / 3,7	3 / 0,9	2 / 0,6
3"	DN80	2 / 0,6	15 / 4,6	13 / 4,0	4 / 1,2	2 / 0,6

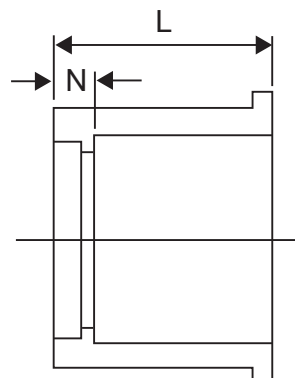


Reduceringsbussning

Sprundtapp x muff

Teknisk beskrivning

- **Tillgängliga storlekar (nominella):** 1" (DN25) till 3" (DN80) inlopp, 3/4" (DN20) till 2 1/2" (DN65) utlopp.
- **Miljöspecifikationer:** Endast för användning inomhus. Maximal omgivningstemperatur: 150 °F (65 °C)
- **Tryckdata:** Arbetstryck: 175 PSI (12,1 bar) vid 150 °F (65 °C)
- **Specifikationer:** För användning med det listade CPVC-brandsprinklerröret tillverkat i standarddimensionsförhållandet (SDR) 13,5, enligt ASTM F442. Rördelarna till CPVC brandsprinklerrör tillverkas i schedule 40- och schedule 80-dimensionerna för storlekarna 3/4" (DN20) till 1 1/4" (DN32) och i schedule 80 för storlekarna 1 1/2" (DN40) till 3" (DN80), enligt ASTM F437 (schedule 80 gängade rördelar), ASTM F438 (rörhållartyp 40) och ASTM F439 (schedule 80 rördelar), såsom tillämpligt. Dessa produkter är UL-listade och FM-godkända för ett klassificerat arbetstryck på 175 psi (12,1 bar) vid 150 °F (65 °C) för sprinkleranvändning. Godkänt av National Sanitation Foundation (NSF) för dricksvattentjänster och uppfyller WRAS-kraven för användning av kallt vatten.



* LPCB godkänt upp till och inklusive 2"
** I väntan på godkännande.

Reduceringsbussning - sprundtapp x muff

Fysiska data

Nominell rörstorlek		Mått (mm/tum)		Ung. vikt (pund /kg)	Artikelnummer
tum	metriskt	L	N		
1" x 3/4"	DN25 x DN20	/ 1,28	/ 0,27	0,05 / 0,023	V5018-131
1 1/4" x 3/4"	DN32 x DN20	/ 1,41	/ 0,27	0,05 / 0,023	V5018-167
1 1/4" x 1"	DN32 x DN25	/ 1,41	/ 0,40	0,06 / 0,027	V5018-168
1 1/2" x 3/4"	DN40 x DN20	/ 1,53	/ 0,27	0,08 / 0,036	V5018-210
1 1/2" x 1"	DN40 x DN25	/ 1,53	/ 0,40	0,09 / 0,041	V5018-211
1 1/2" x 1 1/4"	DN40 x DN32	/ 1,53	/ 0,40	0,10 / 0,045	V5018-212
2" x 3/4"	DN50 x DN20	/ 1,66	/ 0,65	0,20 / 0,091	V5018-248
2" x 1"	DN50 x DN25	/ 1,66	/ 0,27	0,22 / 0,100	V5018-249
2" x 1 1/4"	DN50 x DN32	/ 1,66	/ 0,40	0,24 / 0,109	V5018-250
2" x 1 1/2"	DN50 x DN40	/ 1,66	/ 0,52	0,25 / 0,113	V5018-251
2 1/2" x 1 1/4"	DN65 x DN32	/ 1,94	/ 0,55	0,27 / 0,122	V5018-290
2 1/2" x 1 1/2"	DN65 x DN40	/ 1,94	/ 0,68	0,31 / 0,141	V5018-291
2 1/2" x 2"	DN65 x DN50	/ 1,94	/ 0,80	0,31 / 0,141	V5018-292
3" x 2"	DN80 x DN50	/ 2,42	/ 0,64	0,48 / 0,218	V5018-338
3" x 2 1/2"	DN80 x DN65	/ 2,42	/ 0,91	0,64 / 0,290	V5018-339

Se databladet för "CPVC r-rör" eller tillverkarens installationsanvisningar för information om friktionsförlust.



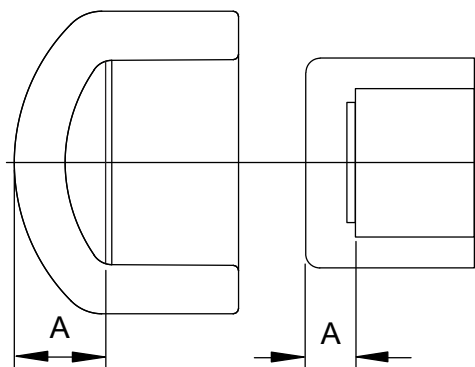
Kåpa

Muff

CPVC-rör och rördelar

Teknisk beskrivning

- **Tillgängliga storlekar (nominella):** ¾" (DN20) till 3" (DN80) rördiametrar.
- **Miljöspecifikationer:** Endast för användning inomhus. Maximal omgivningstemperatur: 150 °F (65 °C)
- **Tryckdata:** Arbetstryck: 175 PSI (12,1 bar) vid 150 °F (65 °C)
- **Specifikationer:** För användning med det listade CPVC-brandsprinklerröret tillverkat i standard-dimensionsförhållandet (SDR) 13,5, enligt ASTM F442. Rördelarna till CPVC brandsprinklerrör tillverkas i schedule 40- och schedule 80-dimensionerna för storlekarna ¾" (DN20) till 1¼" (DN32) och i schedule 80 för storlekarna 1½" (DN40) till 3" (DN80), enligt ASTM F437 (schedule 80 gängade rördelar), ASTM F438 (rörhållartyp 40) och ASTM F439 (schedule 80 rördelar), såsom tillämpligt. Dessa produkter är UL-listade och FM-godkända för ett klassificerat arbetstryck på 175 psi (12,1 bar) vid 150 °F (65 °C) för sprinkleranvändning. Godkänt av National Sanitation Foundation (NSF) för dricksvattentjänster och uppfyller WRAS-kraven för användning av kallt vatten.



* LPCB godkänt upp till och inklusive 2"
** I väntan på godkännande.

Kåpa - muff

Fysiska data

Nominell rörstorlek		Mått (mm/tum)	Ung. vikt (pund /kg)	Artikelnummer
tum	metriskt	A		
¾"	DN20	/ 0,31	0,08 / 0,036	V5017-007
1"	DN25	/ 0,38	0,14 / 0,064	V5017-010
1¼"	DN32	/ 0,40	0,20 / 0,091	V5017-012
1½"	DN40	/ 0,41	0,26 / 0,118	V5017-015
2"	DN50	/ 0,42	0,38 / 0,172	V5017-020
2½"	DN65	/ 0,57	0,57 / 0,259	V5017-025
3"	DN80	/ 1,26	0,87 / 0,395	V5017-030



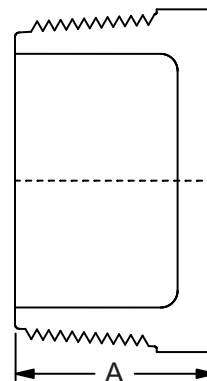
Testplugg

NPT-gänga

CPVC-rör och rördelar

Teknisk beskrivning

- **Tillgängliga storlekar (nominella):** ½" (DN15) rördiameter.
- **Miljöspecifikationer:** Endast för användning inomhus.
Maximal omgivningstemperatur: 150 °F (65 °C)
- **Tryckdata:** Endast för tryckprov
- **Gängade anslutningar:** Gängad NPT
- **Specifikationer:** För användning med det listade CPVC-brandsprinklerröret tillverkat i standarddimensionsförhållandet (SDR) 13,5, enligt ASTM F442. Rördelarna till CPVC brandsprinklerrör tillverkas i schedule 40- och schedule 80-dimensionerna för storlekarna ¾" (DN20) till 1¼" (DN32) och i schedule 80 för storlekarna 1½" (DN40) till 3" (DN80), enligt ASTM F437 (schedule 80 gängade rördelar), ASTM F438 (rörhållartyp 40) och ASTM F439 (schedule 80 rördelar), såsom tillämpligt. Denna produkt är endast FM-godkänd för tryckprov. Godkänt av National Sanitation Foundation (NSF) för dricksvattentjänster och uppfyller WRAS-kraven för användning av kallt vatten.



* LPCB godkänt upp till och inklusive 2"
** I väntan på godkännande.

Testplugg - gänga

Fysiska data

Nominell rörstorlek		Mått (mm/tum)	Ung. vikt (pund /kg)	Artikelnummer
tum	metriskt	A		
½"	DN15	/ 1,06	0,03 / 0,014	V450-005

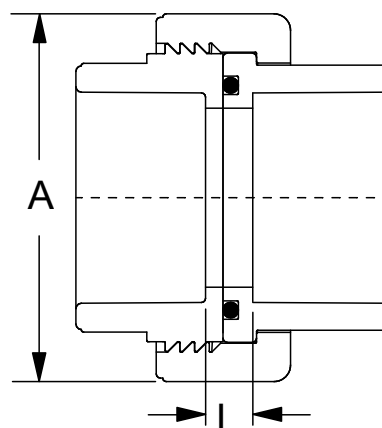


Anslutning

Muff x muff

Teknisk beskrivning

- **Tillgängliga storlekar (nominella):** ¾" (DN20) till 2" (DN50) rördiametrar.
- **Miljöspecifikationer:** Endast för användning inomhus. Maximal omgivningstemperatur: 150 °F (65 °C)
- **Tryckdata:** Arbetstryck: 175 PSI (12,1 bar) vid 150 °F (65 °C)
- **Specifikationer:** För användning med det listade CPVC-brandsprinklerröret tillverkat i standarddimensionsförhållandet (SDR) 13,5, enligt ASTM F442. Rördelarna till CPVC brandsprinklerrör tillverkas i schedule 40- och schedule 80-dimensionerna för storlekarna ¾" (DN20) till 1¼" (DN32) och i schedule 80 för storlekarna 1½" (DN40) till 3" (DN80), enligt ASTM F437 (schedule 80 gängade rördelar), ASTM F438 (rörhållartyp 40) och ASTM F439 (schedule 80 rördelar), såsom tillämpligt. Dessa produkter är UL-listade och FM-godkända för ett klassificerat arbetstryck på 175 psi (12,1 bar) vid 150 °F (65 °C) för sprinkleranvändning. Godkänt av National Sanitation Foundation (NSF) för dricksvattentjänster och uppfyller WRAS-kraven för användning av kallt vatten.



* LPCB godkänt upp till och inklusive 2"
** I väntan på godkännande.

Union - muff x muff

Fysiska data

Nominell rörstorlek		Mått (mm/tum)		Ung. vikt (pund /kg)	Artikelnummer
tum	metriskt	A	L		
¾"	DN20	/ 2,46	/ 0,43	0,27 / 0,122	V5033E-007
1"	DN25	/ 2,70	/ 0,43	0,40 / 0,181	V5033E-010
1¼"	DN32	/ 3,31	/ 0,79	0,87 / 0,395	V5033E-012
1½"	DN40	/ 3,58	/ 0,80	0,93 / 0,422	V5033E-015
2"	DN50	/ 3,82	/ 0,80	1,83 / 0,830	V5033E-020
2½"	DN65	/ 4,74	/ 0,93	3,47 / 1,574	V5033E-025
3"	DN80	/ 5,05	/ 1,42	3,95 / 1,792	V5033E-030

CPVC rördelar

Tolerans för friktionsförlust i rördelar

Nominell rörstorlek		Motsvarande fot/ Meter av rör				
tum	metriskt	T-rör (hon- och hananslutning)	T-rörsförgrening	90° böj	45° böj	Koppling
¾"	DN20	1 / 0,3	3 / 0,9	7 / 2,1	1 / 0,3	1 / 0,3
1"	DN25	1 / 0,3	5 / 1,5	7 / 2,1	1 / 0,3	1 / 0,3
1¼"	DN32	1 / 0,3	6 / 1,8	8 / 2,4	2 / 0,6	1 / 0,3
1½"	DN40	1 / 0,3	8 / 2,4	9 / 2,7	2 / 0,6	1 / 0,3
2"	DN50	1 / 0,3	10 / 3,1	11 / 3,4	2 / 0,6	1 / 0,3
2½"	DN65	2 / 0,6	12 / 3,7	12 / 3,7	3 / 0,9	2 / 0,6
3"	DN80	2 / 0,6	15 / 4,6	13 / 4,0	4 / 1,2	2 / 0,6