

iviflo[®]

1. edition 2012



Produktkatalog

iviflo[®]

ANBORINGSSYSTEM



Raufoss Water & Gas AS



Innhold	Side
Bruksanvisning	3
Teknisk informasjon	4
Isiflo Anboringsklammer program - Byggemål	5-7



63 mm



90 mm



110 mm



125 mm

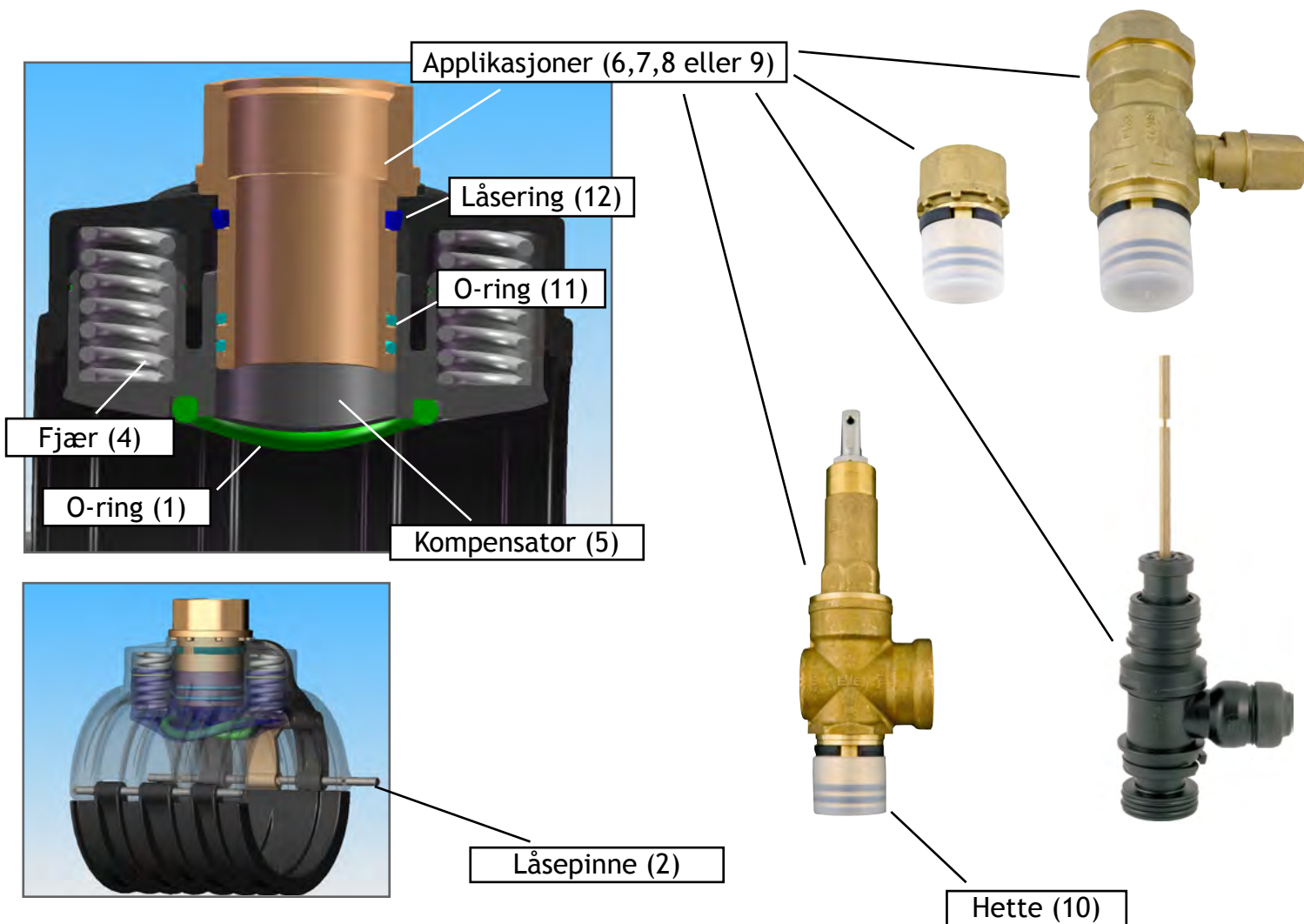


160 mm

ISIFLO Anboringssystem

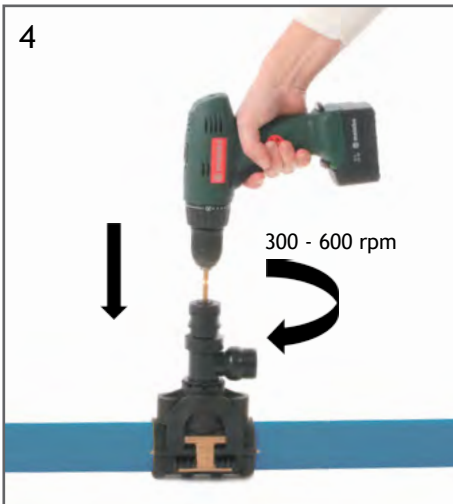
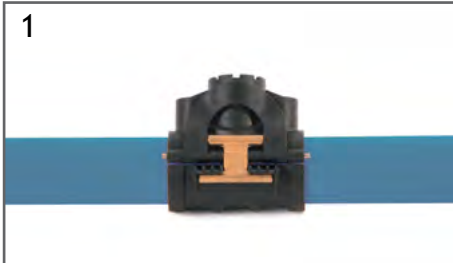
Bruksanvisning

- Påse at O-ringene(1) er på plass og uskadd.
- På se at Låsepinnene(2) er på plass.
- Isiflo Anboringsklammer sette på røret. Sørg for at klammeret settes på et ripe fritt område av røret slik at pakningen kan tette best mulig.
- Sett ISIFLO Anboringsklammer lukk Spennen(3). Under lukkingen vil Fjærene(4) i Kompensatoren(5) komprimeres. Det skal være en jevn motstand under lukkingen av spennen. Det kan være nødvendig å benytte en kraftarm for å hjelpe til i forbindelse med lukkingen da spennen kan være tung å lukke. Kraftarmen stikkes inn i åpningen i spennen og benyttes som en brekkstang, se egen figur.
- Finn frem applikasjonen som skal benyttes. Rettventil(6), Freseventil(7), Gjengeovergang(8) eller POM-ventil(9).
- Fjern Beskyttelseshetten(10).
- Påse at O-ringene(11) er på plass og smurt.
- Påse at Låseringen(12) er tilstede og korrekt montert. (Fasen skal være i montasjeretning)
- Applikasjonen monteres forsiktig på plass på gjennom tilkoblingshullet på ISIFLO Anboringsklammer. Det skal være en jevn motstand i forbindelse med monteringen, da o-ringene komprimeres i forbindelse med montasjen.
- Montasjen avsluttes ved at Låseringen(12) går i inngrep. En klikkelyd vil høres i det låseringen smetter på plass.
- Trekk litt i Applikasjonen for sjekke at den sitter på plass.
- ISIFLO Anboringsklammer er nå klart for an boring.



ISIFLO Anboringssystem

BRUKSANVISNING på PE, PVC and PEX rør



1. Monter Isiflo kompositt anboringsklammer på røret iht Bruksanvisningen for ABK.

2. Sjekk at begge o-ringene og låseringen er på plass på ventilen og deretter presses ventilen forsiktig på plass i anboringsklammeret. Sjekk at ventilen har gått i låsning ved å dra lett i den.

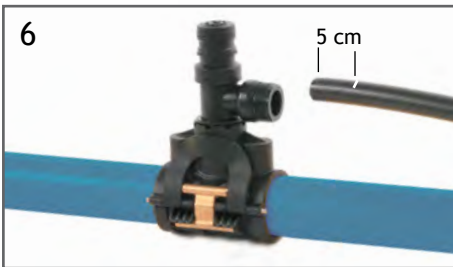
3. Fest spindelen i drillen og stikk den på plass i ventilen. Sørg for at den kommer langt nok ned i ventilen.

4. Bor hull i røret. Bruk et omdreiningstall på mellom 300 - 600 o/min. Etter boring trekkes spindelen ut, og på den måten fjernes boret fra vannstrømmen.

ISIFLO Anboringsystem



5. Bruk en firkantnøkkel for å åpne kranen for utspyling.



6. Marker innstikksdybde på PE(X)-røret; ca. 5 cm.



7. Stikk inn røret (1) og sjekk at innstikksdybden er nådd. (2) Sjekk også at 25mm røret sitter i koblingen ved å dra litt i røret.

OBS!

- Drillen må kunne klare et moment på minst 10 Nm.
- Maks vegtykkelse på røret som skal bores: 12 mm.

ISIFLO Anboringsystem

Anvendelse:

- ISIFLO Anboringsklammer kan benyttes for an boring under trykk på PE, PVC og PEX rør.
- PE 50, PE 80 og PE 100 etter NS3622
- PVC etter NS3621
- PEX etter NS3627

Dimensjoner:

- 63mm, 90mm, 110mm, 125mm og 160mm

Materialer:

- Alle kompositt deler er produsert i Glassfiberfylt Polyamid (PA).
- Alle messingdeler er produsert i avsinkningsbestandig messing.
- Alle pinner er Titan eller Rustfritt stål.
- Fjærer i rustfritt stål

Gjenger:

- Alminnelige rørgjenger etter ISO-7

Tetninger:

- Gummi O-ringer godkjent for kontakt med drikkevann, NBR og EPDM

Bruksområde:

- Kaldtvann opp til 40 °C

Drifttrykk:

- Vannforsyning opp til 16bar

Tester og godkjenninger:

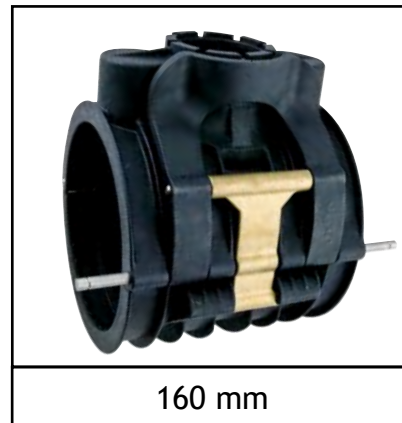
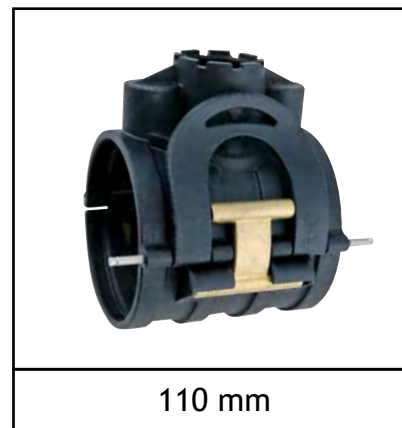
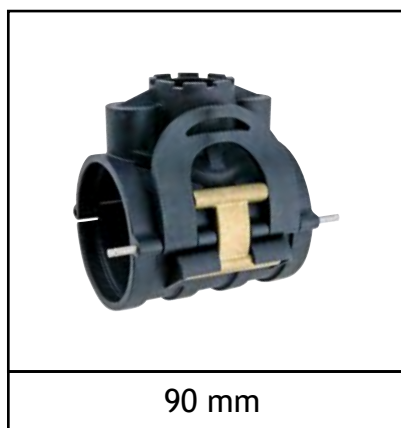
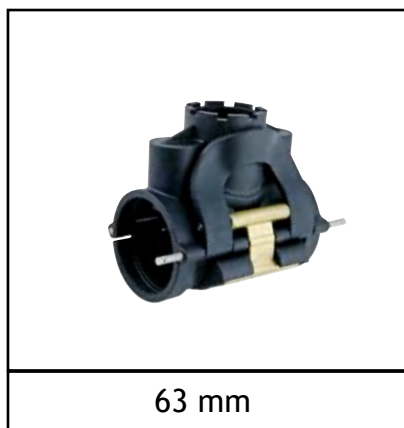
- ISIFLO Anboringsklammer er testet og godkjent i henhold til DVGW-W336
- ISIFLO Anboringsklammer er testet og godkjent i henhold til VP304
- ISIFLO Anboringsklammer er testet med trykk opp til 40bar.
- ISIFLO Anboringsklammer er langtidstestet på 25bar i mer enn 1000 timer.
- ISIFLO Anboringsklammer er tolererer en deformasjon av røret på 30% rett utenfor Anboringsklammeret

Kvalitetssikring:

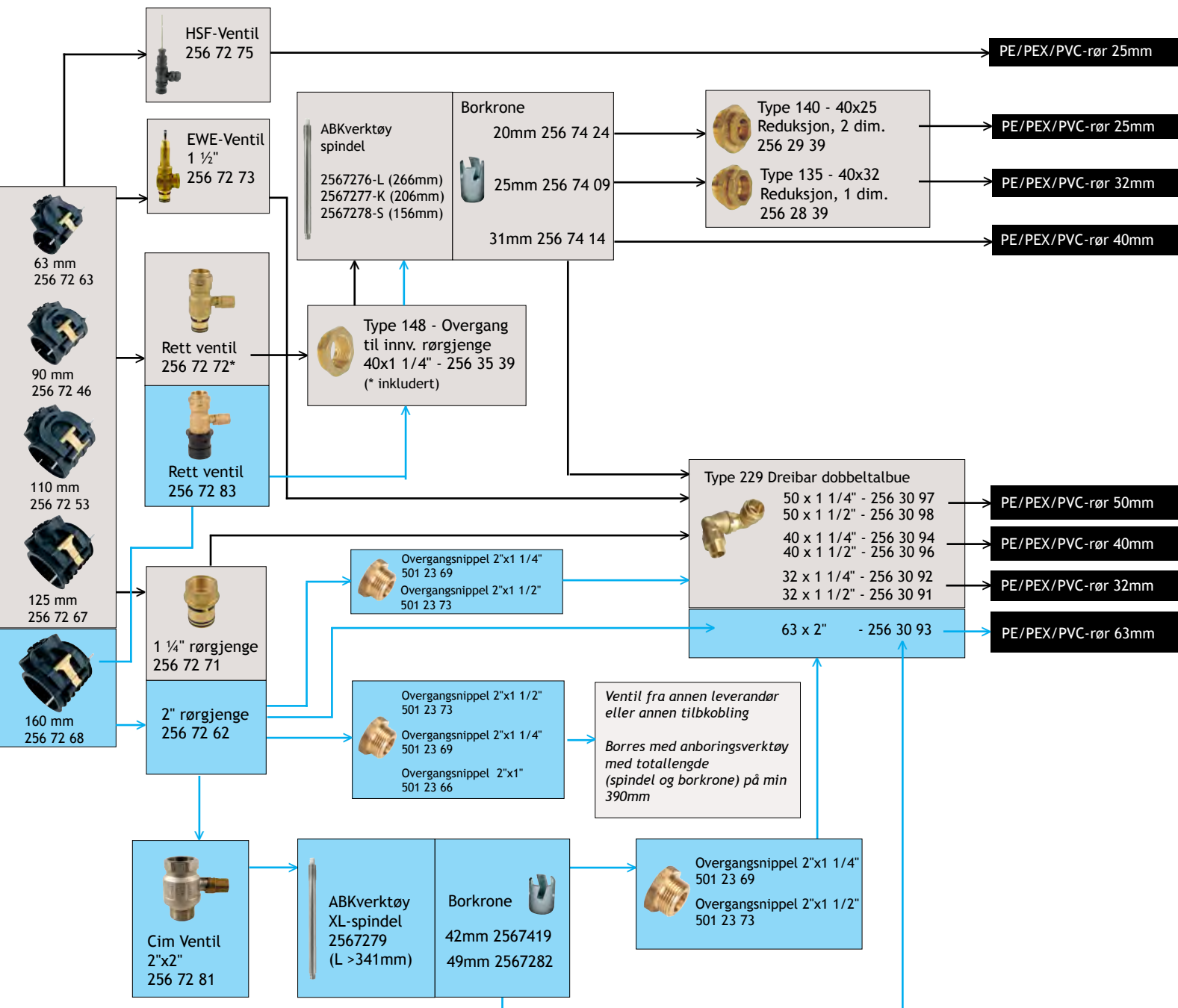
- NS-EN ISO 9001-2000

ISIFLO Anboringsystem

Produkter:



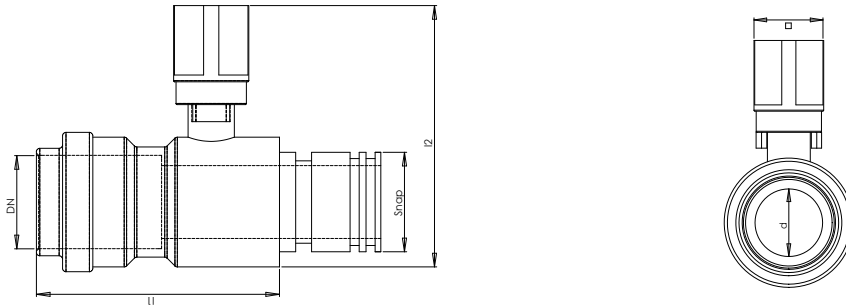
Teknisk informasjon Anboringssystem



ISIFLO Anboringsprogram - byggemål

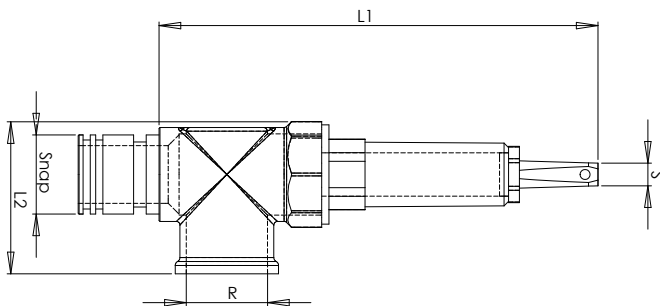
Rett ventil DN32/ Straight ball valve DN32

NRF nr	RWG nr.	D	DN	L1	L2	d	□
256 72 72	6241981	1 1/4"	32	105.80	114.80	32	28 x 28



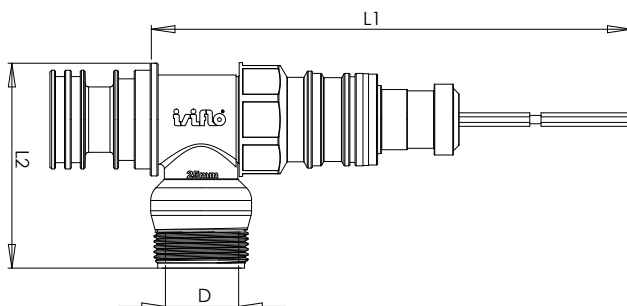
EWE selvbor ventil DN 32 / EWE self tapping valve DN 32

NRF nr	RWG nr.	snop	L1	L2	R	S
256 72 73	6241982	1 1/4	244	85	1 1/2"	12,5x12,5 - 15x15



HSF selvbor ventil DN 20 / Self tapping valve DN 20

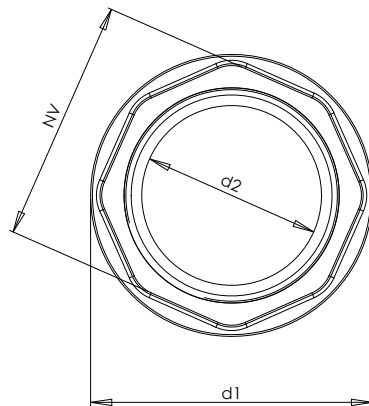
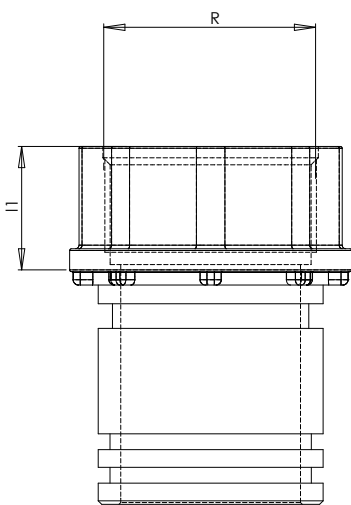
NRF nr	RWG nr.	L1	L2	D
	6241983	213	91	25



ISIFLO Anboringsprogram - byggemål

Rørgjenge overgang/ Pipe thread

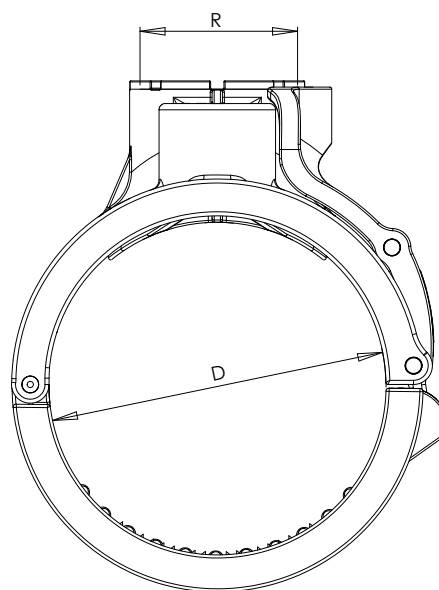
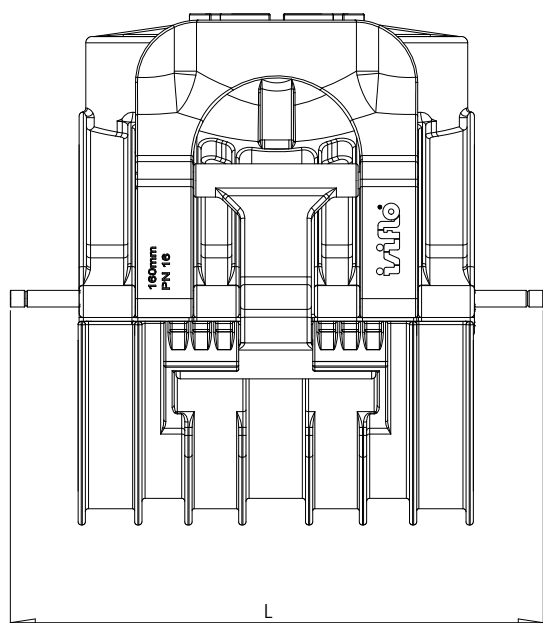
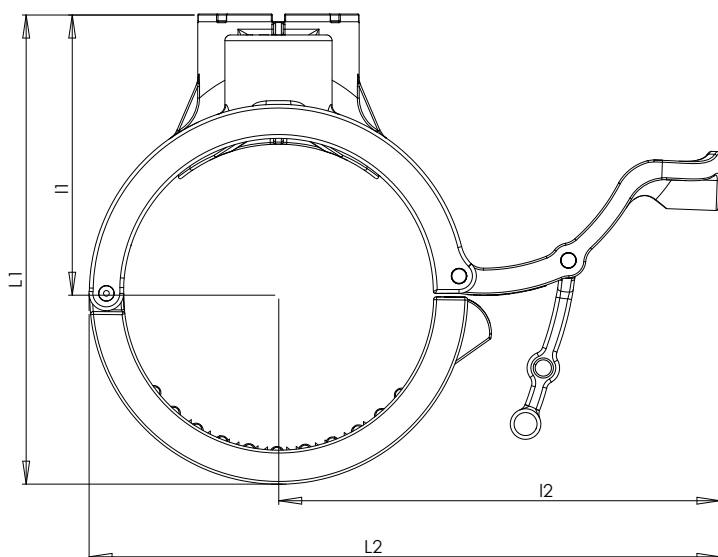
NRF nr	RWG nr.	R	L1	d1	d2	NV
256 72 71	6241971	1 1/4"	31	Ø55.00	Ø32.00	48
256 72 62	6241973	2"	35.5	Ø80.00	Ø57.00	70



ISIFLO Anboringsprogram - byggemål

Anboringsklammer / Tapping saddle

NRF nr	RWG nr.	D	L	L1	I1	L2	I2	R
256 72 63	6241900	63	160	125	90	145	113	1 1/4"
256 72 46	6241902	90	160	148	97	186	140	1 1/4"
256 72 53	6241903	110	160	168	107	213	157	1 1/4"
256 72 67	6241904	125	223	191	115	275	198	1 1/4"
256 72 68	6241906	160	257	245	147	330	231	2"



Raufoss Water & Gas AS

Boks 143, 2831 Raufoss, Norway.

Ordretelefon: 61 15 22 38 / 61 15 22 24

Faks: 61 15 20 62

E-mail: info@isiflo.com

www.isiflo.com



Representanter:

Øst-Sør

Mobil: 90 01 44 00 Jan Kirsebom

Øst-Sør

Mobil: 91 34 52 03 Hein Høyte

Øst-Vest

Mobil: 91 74 78 01 Ove Hågensen

Vest

Mobil: 95 05 39 42 Tore Stokkereit

Sør

Mobil: 93 05 53 74 Idar Isaksen

Nord

Mobil: 95 81 50 99 Ragnar Hauglien

Salgsbetingelse Norge

Raufoss Water & Gas AS forholder seg til felles salgs- og leveringsbetingelse for VVS- og VA-bransjen - FL-VVS 2001 - utgave oktober 2001 (siste utgave).

Utarbeidet av:

Norske Rørgrossisters Forening VVS

Norske Rørleggerbedrifters Landsforening VVS

VA og VVS Produsentene VVP