



## Flödesmätare

### Turbo-Lux 3

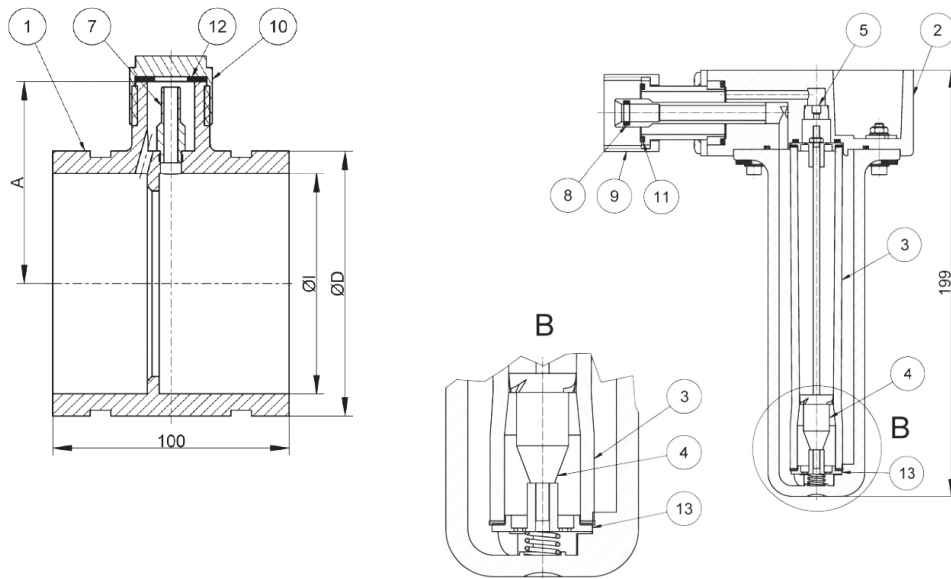
#### Teknisk beskrivning

- **Tillgängliga storlekar** : 2"/DN50 till 8"/DN200  
10"/DN250 och 12"/DN300 tillgängliga utan godkännanden
- **Tryckdata** : Max. arbetstryck 16 bar (232 psi)
- **Temperaturdata** : 4°C till 50°C (39°F till 122°C)
- **Anslutning** : Rillad
- **Noggrannhet** : ±2% FM, ±5% LPCB, ±2.5% VdS
- **Installation:**  
*Standardversion*  
Behåll 10 rördiameter uppströms och  
5 rördiameter nedströms  
*Kort version*  
Behåll 5 rördiameter uppströms och  
2 rördiameter nedströms



### Flödesmätare - Turbo-Lux 3

### Material och mått



Punkt	Beskrivning	Material	Punkt	Beskrivning	Material
1	Hus	Rostfritt stål: (2"/DN50 till 4"/DN100) Belagt kolstål: (6"/DN150 till 12"/DN300)	7	O-ring	NBR-gummi
2	Bypassmätare	Polyamid (PA)	8	Skruvkork	Rostfritt stål
3	Mätrör	Polycarbonat (PC)	9	Lock	Aluminium
4	Flottör	Rostfritt stål	10	O-ring	NBR-gummi
5	Bypass orifice	Rostfritt stål	11	Tätning	NBR-gummi
6	Provtagningsrör	Mässing	12	Filter	Rostfritt stål



## Flödesmätare

### Turbo-Lux 3

# Utrustning för flödesmätning

Flödesmätare - Turbo-Lux 3							Fysiska data				
Artikelnummer		Nominal Size		Rör YD (mm)	Pump Klass (gpm)	Intervall		Vikt (Kg)	Godkännande		
Utan kalibrerings-certifikat	Med kalibrerings-certifikat	Metrisk	tum			lpm	gpm		FM	LPCB	VdS
<b>Installation med 10 x diameter uppströms och 5 x diameter nedströms</b>											
917790	917790C	DN50	2"	60.3	50	75-375	20-100	2.0	X	X	X
848105	848105C	DN50	2"	60.3	100	160-800	40-210	2.0	-	-	X
923212	923212C	DN65	2-1/2"	76.1	100	150-750	40-200	2.1	-	X	X
917791	917791C	DN80	3"	88.9	150	220-1,100	60-300	2.3	X	X	X
917792	917792C	DN80	3"	88.9	200	300-1,500	80-400	2.3	X	X	X
848107	848107C	DN80	3"	88.9	250	420-2,100	110-550	2.3	-	-	X
917793	917793C	DN100	4"	114.3	250	380-1,900	100-500	3.2	X	X	X
917794	917794C	DN100	4"	114.3	300	460-2,300	120-600	3.2	X	X	X
917795	917795C	DN100	4"	114.3	400	600-3,000	160-800	3.2	X	X	X
917796	917796C	DN100	4"	114.3	450	680-3,400	180-900	3.2	X	X	X
926123	926123C	DN150	6"	165.1	500	760-3,800	200-1,000	4.9	-	X	X
926124	926124C	DN150	6"	165.1	750	1,130-5,650	300-1,500	4.9	-	X	X
926133	926133C	DN150	6"	165.1	1000	1,500-7,500	400-2,000	4.9	-	X	X
926134	926134C	DN150	6"	165.1	1250	1,900-9,500	500-2,500	4.9	-	X	X
926121	926121C	DN150	6"	168.3	500	760-3,800	200-1,000	4.9	-	X	X
917797	917797C	DN150	6"	168.3	750	1,130-5,650	300-1,500	4.9	X	X	X
917798	917798C	DN150	6"	168.3	1,000	1,500-7,500	400-2,000	4.9	X	X	X
917799	917799C	DN150	6"	168.3	1,250	1,900-9,500	500-2,500	4.9	X	X	X
917800	917800C	DN200	8"	219.1	1,500	2,200-11,000	600-3,000	6.4	X	X	X
917801	917801C	DN200	8"	219.1	2,000	3,000-15,000	800-4,000	6.4	X	X	X
917802	917802C	DN200	8"	219.1	2,500	3,800-19,000	1,000-5,000	6.4	X	X	X
917803	917803C	DN200	8"	219.1	3,000	4,500-22,500*	1,200-6,000	6.4	X	X	X*
926135	926135C	DN250	10"	273.0	3,500	5,300-26,500	1,400-7,000	8.5	-	-	-
926136	926136C	DN250	10"	273.0	4,000	6,000-30,000	1,600-8,000	8.5	-	-	-
926137	926137C	DN250	10"	273.0	4,500	6,800-34,000	1,800-9,000	8.5	-	-	-
926154	926154C	DN300	12"	323.9	5,000	7,600-38,000	2,000-10,000	11.0	-	-	-
<b>Installation med 5 x diameter uppströms och 2 x diameter nedströms</b>											
926155	926155C	DN50	2"	60.3	50	75-375	20-100	2.0	X	X	X
926156	926156C	DN65	2-1/2"	76.1	100	150-750	40-200	2.1	-	X	X
926157	926157C	DN80	3"	88.9	150	220-1,100	60-300	2.3	X	X	X
926158	926158C	DN80	3"	88.9	200	300-1,500	80-400	2.3	X	X	X
926159	926159C	DN100	4"	114.3	250	380-1,900	100-500	3.2	X	X	X
926160	926160C	DN100	4"	114.3	300	460-2,300	120-600	3.2	X	X	X
926161	926161C	DN100	4"	114.3	400	600-3,000	160-800	3.2	X	X	X
920700	920700C	DN100	4"	114.3	450	680-3,400	180-900	3.2	X	X	X
926188	926188C	DN150	6"	165.1	500	760-3,800	200-1,000	4.9	-	X	X
926189	926189C	DN150	6"	165.1	750	1,130-5,650	300-1,500	4.9	-	X	X
926190	926190C	DN150	6"	165.1	1,000	1,500-7,500	400-2,000	4.9	-	X	X
926186	926186C	DN150	6"	168.3	500	760-3,800	200-1,000	4.9	-	X	X
926187	926187C	DN150	6"	168.3	750	1,130-5,650	300-1,500	4.9	X	X	X
920701	920701C	DN150	6"	168.3	1,000	1,500-7,500	400-2,000	4.9	X	X	X
926192	926192C	DN200	8"	219.1	1,500	2,200-11,000	600-3,000	6.4	X	X	X
920702	920702C	DN200	8"	219.1	2,000	3,000-15,000	800-4,000	6.4	X	X	X

\* VdS godkänt flödesområde 3,800 till 19,000 LPM



## Flödesmätare

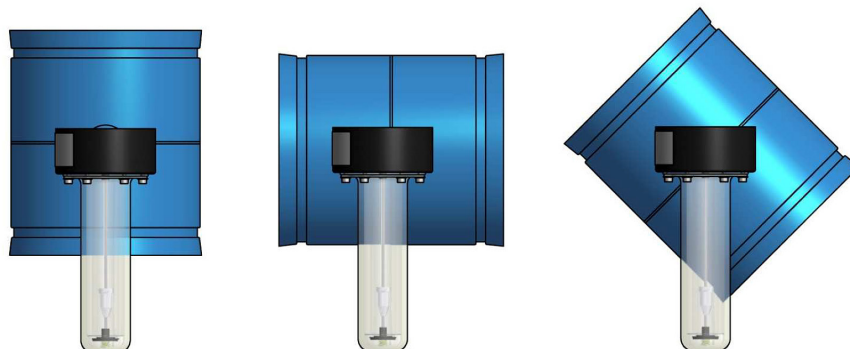
### Turbo-Lux 3

#### Flödesmätare - Turbo-Lux 3

Installation, användning och underhåll

##### Installation

1. Kontrollera att serienumret på huset och mätaren stämmer överens
2. Även om huset kan installeras i vilket läge som helst, så måste mätaren vara placerad vertikalt nedåt



3. Ta av locket och montera mätaren – dra åt för hand
4. Mätaren ska tas bort och förvaras när den inte används. Sätt tillbaka locket och dra åt för hand

##### Användning

1. Håll bypassledningens tryckregleringsventil delvis stängd (men minst 30 % öppen) när pumpen startas och öppna sedan tryckregleringsventilen helt för att undvika skador på mätaren.
2. När önskat konstant flöde har uppnåtts ska en avläsning göras från den översta delen av flottören.
3. Vid första användningen kan luft ackumuleras i mätaren. Ta bort luftbubblor genom att lossa muttern och vrida mätaren tills luften släpps ut. Sätt tillbaka mätaren och dra åt muttern.
4. Skalan anges i LPM och GPM och dessutom som % där 100 % är pumpens nominella effekt enligt tabellen.
5. När mätningen är klar ska mätaren tas bort och skyddslocket sättas tillbaka.

**ANMÄRKNING:** Om flödesmätaren ska utsättas för tryck över 16 bar under systemets hydrostatiska prov ska du se till att locket är monterat och inte mätaren.

##### Underhåll

Om filtret blir igensatt kan mätaren returneras direkt till tillverkaren för rengöring. Kontakta Viking för ytterligare information.