

GT-tanke

Til koldtvals- og varmeanvendelser



1. Generelle data	3
Anvendelse	3
Typenøgle	3
Beholderprogram	3
Oversigt over beholdertyper	3
Godkendelser og mærkning	3
Beholderfarver	3
Driftsbetingelser	4
Materialespecifikationer	4
2. Koldt vand	5
Koldtvandsbeholdere	5
Beholderprogram	5
Dimensionering	7
GT-U, 10 bar	8
GT-U, 16 bar	9
GT-U, 25 bar	10
GT-H, 10 bar	11
GT-H, 16 bar	12
GT-H, 10 bar	13
GT-D, 10 bar, GT-DF, 8,6 bar	14
GT-C, GT-CF, 8,6 bar	15
3. Opvarmning	16
Anvendelse	16
Beholderprogram	16
Dimensionering	16
GT-HR, 6 bar	17
4. Yderligere produktdokumentation	18
WebCAPS	18
WinCAPS	19

1. Generelle data

Anvendelse

Grundfos' GT-trykbeholdere til er langtidsholdbare beholdere som er velegnede til kontrol af trykket til både private og industrielle anvendelser.

- koldtvarsanlæg (drikkevand).
Se *Koldtvarsbeholdere* på side 5.
- varmeanlæg. Se 3. *Opvarmning* på side 16.

Grundfos GT-beholdere sikrer lang, vedligeholdelsesfri, pålidelig og kontrolleret drift.

GT-beholdere kan indbygges i mange forskellige systemer med en lang række forskellige pumper. Det store antal tilgængelige beholderstørrelser og -typer gør det muligt at vælge den trykbeholder der passer bedst til det pågældende anvendelsesområde og anlæg.

Typenøgle

Eksempel	GT	- U	- 25	PN 10	G 1/2	V
Typerække						
Beholdertype:						
U = udskiftelig posemembran						
H = membran						
D = dobbelt membran						
DF = dobbelt membran med FlowThru						
C = kompositbeholder						
CF = kompositbeholder med FlowThru						
HR = ikke-udskiftelig membran til varmeanvendelser						
beholdervolumen [liter]						
Trykklasse						
Rørtilslutning						
Position:						
V = vertikal						
H = horisontal						

Beholderprogram

Anvendelse	Placering	Volumenområde [l]
Koldt vand	Vertikal	8 til 5000
	Horisontal	24 ti 80
Opvarmning	Vertikal	8 til 1000

Oversigt over beholdertyper

I nedenstående tabel vises de tilgængelige beholdertyper i forhold til anvendelsesområdet.

Symbol	Beskrivelse
•	Anbefales
-	Anbefales ikke

Anvendelse	Beholdertype						
	GT-U	GT-H	GT-D	GT-DF	GT-C	GT-CF	GT-HR
Opvarmning	-	-	-	-	-	-	•
Kølevand	-	-	-	-	-	-	•
Havvand	-	-	-	-	•	-	-
Gråt spildevand*	○	•	•	-	•	-	-
Drikkevand	○	○	○	○	○	•	-

* Gråt spildevand er ikke-industrielt spildevand fra private husstande, f.eks. fra opvask, vask og badning.

Godkendelser og mærkning

Beholdertype	Godkendelser			Mærkning	
	WRAS	NSF	ACS	CE	GOST
GT-U	•	-	•	•	-
GT-H	•	•	•	•	•
GT-D	•	•	•	•	•
GT-DF	-	•	•	•	•
GT-C	•	•	•	•	•
GT-CF	-	•	•	•	•
GT-HR	-	-	-	•	-

Beholderfarver

Anvendelse	Farve	Farvekode
Koldt vand	Grå	NCS S7005-R80B, glans 20-35
Opvarmning	Rød	RAL3011

Driftsbetingelser

Maks. driftstryk	Maks. medietemperatur
25 bar	GT-U beholder med udskiftelig posemembran
16 bar	GT-U beholder med udskiftelig posemembran GT-H membranbeholder
10 bar	GT-U beholder med udskiftelig posemembran GT-D beholder med dobbelt membran GT-H membranbeholder
8,6 bar	GT-DF beholder med dobbelt membran med FlowThru GT-CF kompositbeholder med FlowThru GT-C kompositbeholder
6 bar	GT-HR varmebeholder (5 til 1000 liter)

Materialespecifikationer

Pos.	Komponent	Materiale	Beholdertype
1	Beholder	Blødt pladestål	GT-U, GT-H, GT-D, GT-DF, GT-HR
		Fiberglas, epoxyharpiks, komposit	GT-C, GT-CA, GT-CF
2	Udskiftelig posemembran, membran	Butyl	GT-U, GT-H, GT-D, GT-DF, GT-C, GT-CF
		EPDM-gummi	GT-HR
3	Flange/rørtilslutning	Rustfrit stål EN 1.4301/AISI 304	GT-H, GT-D, GT-DF
		Rustfrit stål EN 1.4401/AISI 316 Ti	GT-U
		Polyvinylklorid (pvc)	GT-C, GT-CF
		Blødt pladestål	GT-HR
4	Luftventil	Stål/messing	GT-U, GT-H, GT-D, GT-DF, GT-C, GT-CF, GT-HR
5	Klemring/fødder	Blødt pladestål	GT-U, GT-H, GT-D, GT-DF, GT-HR
		Polypropylen (PP)	GT-C, GT-CF
6	Løfteøje/krave	Blødt pladestål	GT-U, GT-H, GT-D, GT-DF, GT-HR
		Polypropylen (PP)	GT-C, GT-CF
7	Gevindhul	Blødt pladestål	GT-U

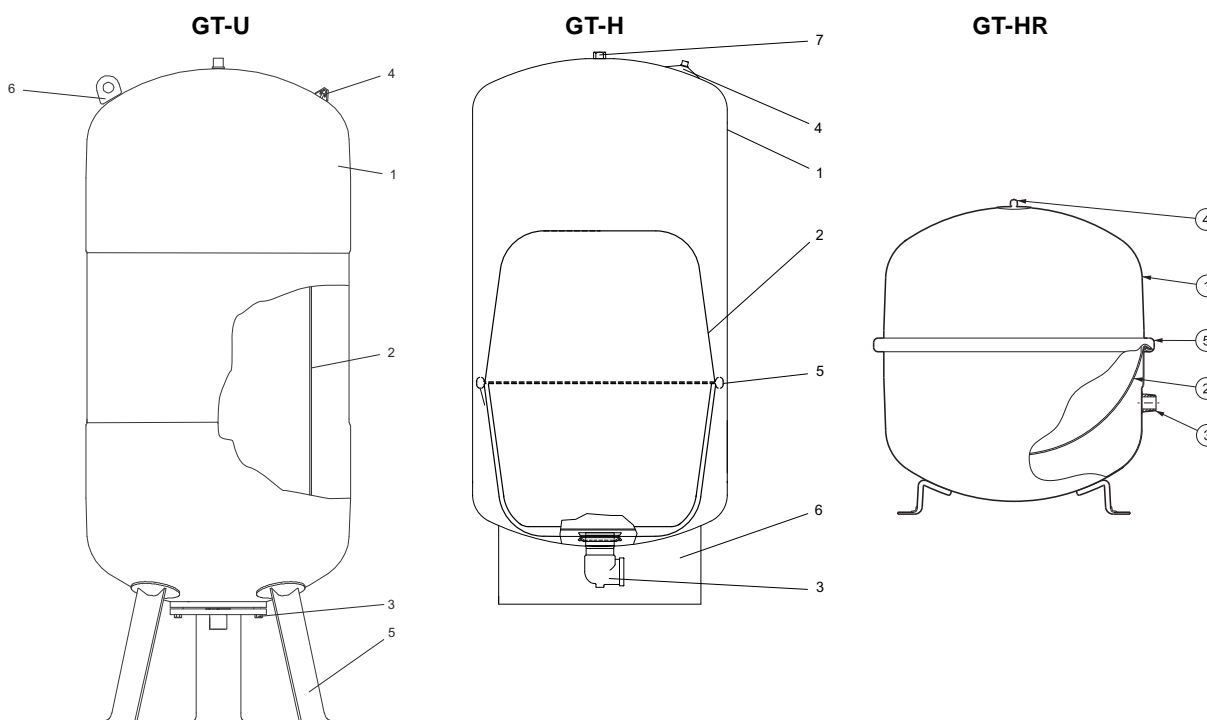


Fig. 1 Snittegninger, eksempler på beholdere

Den faktiske GT-beholder kan se anderledes ud end ovenstående eksempler.

2. Koldt vand

Koldtvandsbeholdere

Grundfos' GT-trykbeholdere til koldtvandsanvendelser er langtidsholdbare beholdere som er velegnede til kontrol af trykket både til private og industrielle formål.

Typiske anvendelsesområder:

- private vandforsyningsanlæg
- trykforøgeranlæg
- kunstvandingsanlæg
- industrielle anlæg.

GT-beholdere kan indbygges i mange forskellige systemer med en lang række forskellige pumper. Det store antal tilgængelige beholderstørrelser og -typer gør det muligt at vælge den trykbeholder der passer bedst til det pågældende anvendelsesområde og anlæg.

Beholderprogram

GT-U (beholder med udskiftelig posemembran)

Trykbeholderens hus er fremstillet af stål og er ved levering fyldt med nitrogen. Alle dele som er i kontakt med vand, er enten fremstillet af rustfrit stål eller belagte så de er beskyttet mod korrosion.

Den udskiftelige posemembran til beholdere med et volumen på over 60 liter er fremstillet af gummimateriale i høj kvalitet der er egnet til drikkevandsanvendelser, f.eks. trykforøgeranlæg, opretholdelse af tryk og vandslagsdæmpning.

GT-H (membranbeholder)

Polypropylenforingen udgør vandkammeret sammen med en FDA-godkendt butylmembran. Den holdes ind mod beholdervæggen med en klemring i stål. Luftventilen i messing som er forseglet med en gevindskåret O-ring-ventilhætte, forhindrer luftlækage.

GT-D (beholder med dobbelt membran)

Membranen er en en klorbestandig membran i 100 % butyl med en præcisionsstøbt copolymer-polypropylenforing som giver god luft- og vandadskillelse. Membranenheden presses sammen med en indvendig klemring med tvangslåsning og vandstandssænkning i en luftatmosfære med fortryk så der opnås adskillelse mellem membranen og beholdervæggen. Denne "luftbuffer" betyder færre problemer med kondensdannelse. Luftkammeret er forseglet med en fast O-ring og cellekunststof.

GT-DF (beholder med dobbelt membran med FlowThru)

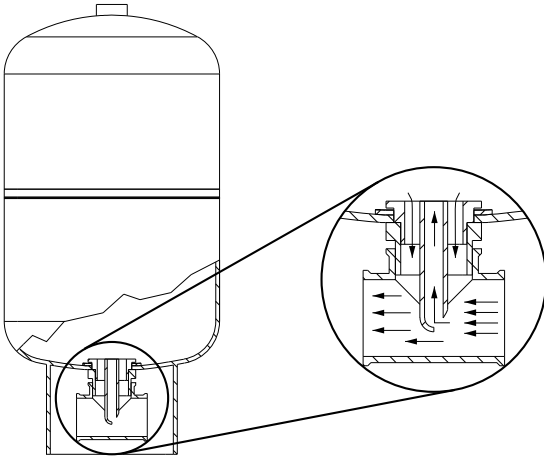
FlowThru-forbindelsen leder anlægsvand ind i og, vigtigere endnu, ud af beholderen når pumpen kører. Denne konstante skylning sikrer at vandet i beholderen forbliver frisk og fjerner risikoen for stillestående vand ved normal brug af anlægget. Se fig. 2 og 3.

GT-C (kompositbeholder)

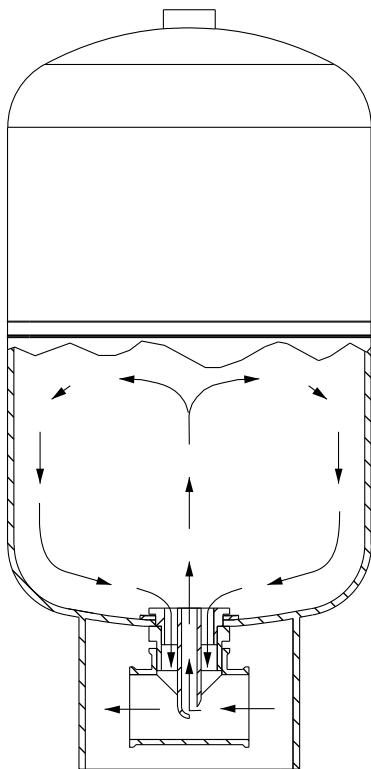
GT-C-trykbeholderen er en letvægtstrykbeholder. Membranen er en en klorbestandig membran i 100 % butyl med en præcisionsstøbt copolymer-polypropylenforing som giver god luft- og vandadskillelse. Denne konstruktion betyder at beholderne har et vandkammer i en størrelse der passer til beholderens vandstands-sænkning.

GT-CF (kompositbeholder med FlowThru)

FlowThru-forbindelsen leder anlægsvand ind i og, vigtigere endnu, ud af beholderen når pumpen kører. Denne konstante skylning sikrer at vandet i beholderen forbliver frisk og fjerner risikoen for stillestående vand ved normal brug af anlægget. Se fig. 2 og 3.



TM04 5422 3309

Fig. 2 Illustration af FlowThru-funktionen

TM04 5424 3309

Fig. 3 Illustration af FlowThru-princippet

Dimensionering

Beholderstørrelser på 450 liter eller mindre

Ved beholderstørrelser på 450 liter eller mindre kan nedenstående diagram bruges til at vælge den optimale beholderstørrelse.

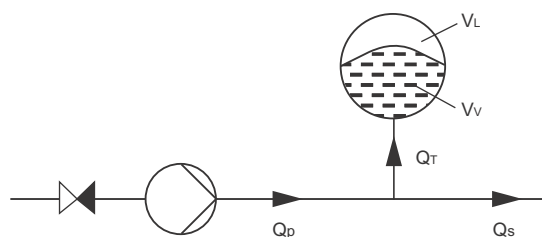
Det kræver blot at du kender starttrykket og gennemstrømningen.

Diagrammet nedenfor er baseret på følgende værdier:

- differenstryk: 1 bar
- antal start/stop pr. time: 20
- konstant for beholderens fortryk: 0,9.

Beholderstørrelser på over 450 liter

Beholderstørrelser på over 450 liter skal beregnes ud fra nedenstående formel.



TM04 5567 3409

Fig. 4 Beregning af volumen

$$V_0 = \frac{1000 \times Q_s \times (p_1 + 1) \times (p_2 + 1)}{4 \times N \times (p_0 + 1) \times (p_2 - p_1)}$$

Symbolforklaring

V_0 =Beholdervolumen [liter]

V_L =luftvolumen i beholder [liter]

V_v =vandvolumen i beholder [liter]

Q_s =gennemsnitligt flow [$m^3/t.$]

p_1 =starttryk [bar]

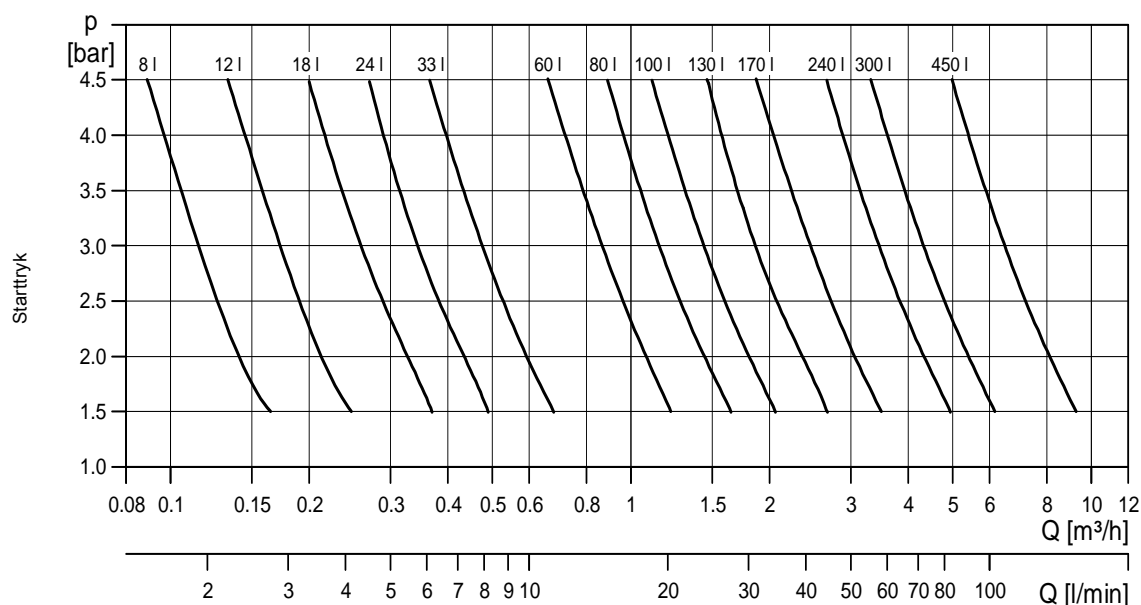
p_2 =stoptryk [bar]

p_0 =fortryk, beholder [bar]

Q_p =gennemstrømning, pumpe [$m^3/t.$]

Q_T =gennemstrømning, trykbeholder [$m^3/t.$]

N =maks. antal start/stop pr. time

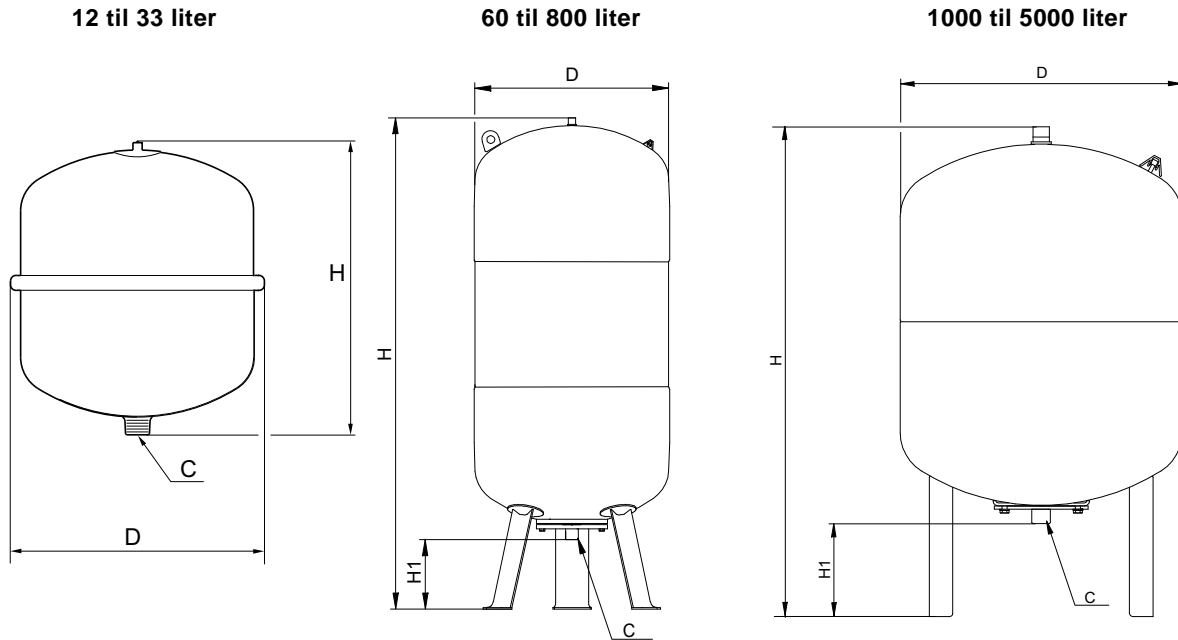


TM02 8938 2405

Fig. 5 Beholderstørrelse i forhold til starttryk og gennemstrømning

GT-U, 10 bar

Vertikal installation, maks. tryk 10 bar, fortryk 4 bar

Mål, vægte og produktnumre

TM03 1681 2809 - TM03 8257 2809 - TM03 8258 2809

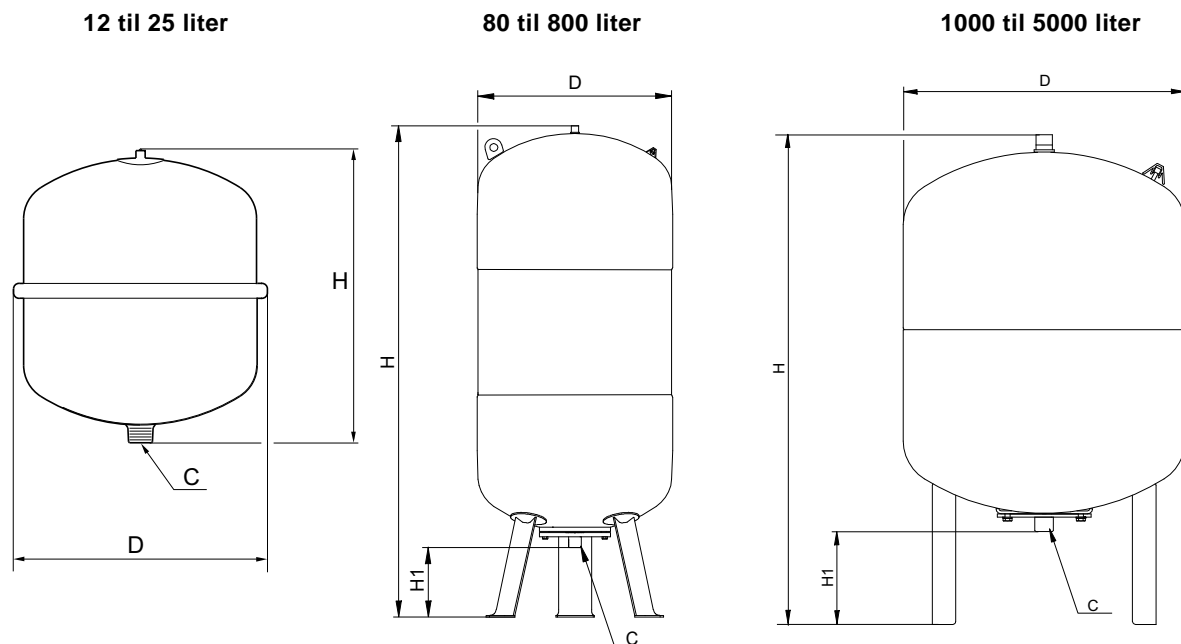
Fig. 6 Målskitser

Beholdertype	Størrelse [l]	Mål [mm]				Bruttovægt [kg]		Udskiftelig posemembran	Produktnummer	
		D	H	H1	C	Flange i rustfrit stål	Belagt flange		Flange i rustfrit stål	Belagt flange
GT-U-12 PN 10 G 3/4 V	12	280	310	-	G 3/4	2,5	-	-	96989120	-
GT-U-25 PN 10 G 3/4 V	25	280	500	-	G 3/4	5,5	-	-	96573253	-
GT-U-33 PN 10 G 3/4 V	33	354	450	-	G 3/4	6,7	-	-	96573254	-
GT-U-60 PN 10 G 3/4 V	60	409	740	-	G 3/4	14,3	-	-	96989123	-
GT-U-80 PN 10 G 1 V	80	480	730	150	G 1	26	17	•	96573255	96573266
GT-U-100 PN 10 G 1 V	100	480	840	150	G 1	30	22	•	96573257	96573267
GT-U-200 PN 10 G 1 1/4 V	200	634	980	145	G 1 1/4	50	50	•	96573258	96573268
GT-U-300 PN 10 G 1 1/4 V	300	634	1267	145	G 1 1/4	50	55	•	96573259	96573269
GT-U-400 PN 10 G 1 1/4 V	400	740	1245	135	G 1 1/4	76	76	•	96603444	96603450
GT-U-500 PN 10 G 1 1/4 V	500	740	1485	135	G 1 1/4	85	78	•	96573260	96573280
GT-U-600 PN 10 G 1 1/2 V	600	740	1859	265	G 1 1/2	161	161	•	96603445	96603451
GT-U-800 PN 10 G 1 1/2 V	800	740	2324	265	G 1 1/2	187	200	•	96603446	96603452
GT-U-1000 PN 10 G 1 1/2 V	1000	740	2604	265	G 1 1/2	258	258	•	96603447	96603453
GT-U-1500 PN 10 DN 65 V	1500	1200	2010	290	DN 65	-	535	•	-	96573283
GT-U-2000 PN 10 DN 65 V	2000	1200	2470	290	DN 65	-	710	•	-	96573284
GT-U-3000 PN 10 DN 65 V	3000	1500	2520	320	DN 65	-	1050	•	-	96573285
GT-U-4000 PN 10 DN 150 V	4000	1500	3095	320	DN 65	-	1140	•	-	96603454
GT-U-5000 PN 10 DN 150 V	5000	1500	3630	320	DN 65	-	1350	•	-	96603456

Bemærk: Til nogle GT-U-beholdere fås den udskiftelige posemembran som reservedel. Delnummeret kan findes på Grundfos.com (WebCAPS).

GT-U, 16 bar

Vertikal installation, maks. tryk 16 bar, fortryk 4 bar

Mål, vægte og produktnumre

TM03 1681 2809 - TM03 8257 2809 - TM03 8258 2809

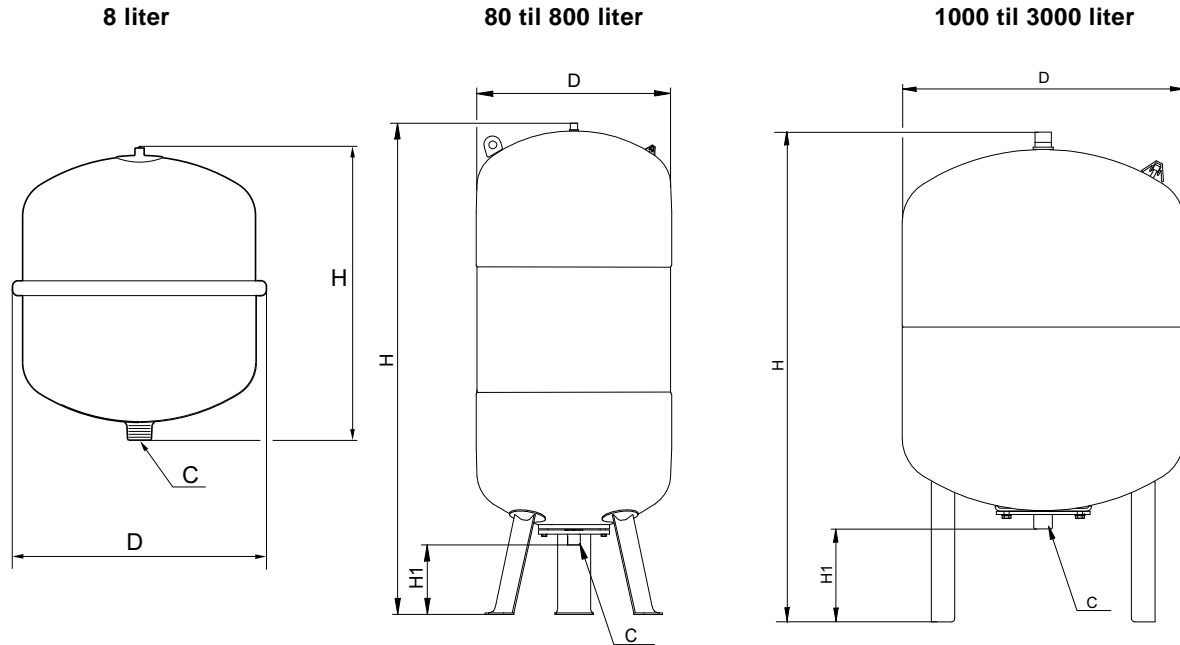
Fig. 7 Målskitser

Beholdertype	Størrelse [l]	Mål [mm]				Bruttovægt [kg]		Udskiftelig posemembran	Produktnummer	
		D	H	H1	C	Flange i rustfrit stål	Belagt flange		Flange i rustfrit stål	Belagt flange
GT-U-12 PN 16 G 3/4 V	12	280	310	-	G 3/4	3,6	-	-	96573348	-
GT-U-25 PN 16 G 3/4 V	25	280	500	-	G 3/4	9,0	-	-	96573349	-
GT-U-80 PN 16 G 1 V	80	480	730	150	G 1	22	22	•	96603410	96603420
GT-U-100 PN 16 G 1 V	100	480	835	150	G 1	29	36	•	96603411	96603421
GT-U-200 PN 16 G 1 1/4 V	180	634	970	145	G 1 1/4	58	49	•	96603413	96603422
GT-U-300 PN 16 G 1 1/4 V	300	634	1270	145	G 1 1/4	66	77	•	96603414	96603423
GT-U-400 PN 16 G 1 1/2 V	400	740	1395	135	G 1 1/2	117	215	•	96603415	96603424
GT-U-500 PN 16 G 1 1/2 V	500	740	1615	135	G 1 1/2	129	124	•	96603416	96603425
GT-U-600 PN 16 G 1 1/2 V	600	740	1860	265	G 1 1/2	173	161	•	96603417	96603426
GT-U-800 PN 16 G 1 1/2 V	800	740	2325	265	G 1 1/2	223	223	•	96603418	96603427
GT-U-1000 PN 16 G 1 1/2 V	1000	740	2604	265	G 1 1/2	275	264	•	96603419	96603428
GT-U-1500 PN 16 DN 65 V	1500	1200	2030	290	DN 65	-	694	•	-	96603429
GT-U-2000 PN 16 DN 65 V	2000	1200	2500	290	DN 65	-	904	•	-	96603430
GT-U-3000 PN 16 DN 65 V	3000	1500	2570	320	DN 65	-	1249	•	-	96603431
GT-U-4000 PN 16 DN 150 V	4000	1500	3145	320	DN 65	-	1364	•	-	96603432
GT-U-5000 PN 16 DN 150 V	5000	1500	3680	320	DN 65	-	1616	•	-	96603433

Bemærk: Til nogle GT-U-beholdere fås den udskiftelige posemembran som reservedel. Delnummeret kan findes på Grundfos.com (WebCAPS).

GT-U, 25 bar

Vertikal installation, maks. tryk 25 bar, fortryk 4 bar

Mål, vægte og produktnumre

TM03 1681 2809 - TM03 8257 2809 - TM03 8258 2809

Fig. 8 Målskitser

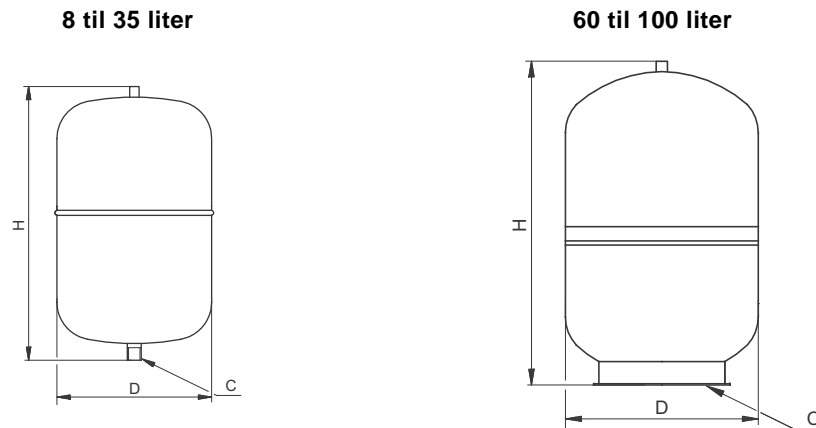
Beholdertype	Størrelse [l]	Mål [mm]				Bruttovægt [kg]	Udskiftelig posemembran	Produktnummer	
		D	H	H1	C			Flange i rustfrit stål	Belagt flange
GT-U-8 PN 25 G 3/4 V	8	206	320	-	G 3/4	8	-	96573347	-
GT-U-80 PN 25 DN 50 V	80	450	925	185	DN 50	107	•	-	96603459
GT-U-120 PN 25 DN 50 V	120	450	1235	185	DN 50	142	•	-	96603460
GT-U-180 PN 25 DN 50 V	180	450	1515	185	DN 50	179	•	-	96603462
GT-U-300 PN 25 DN 50 V	300	750	1275	200	DN 50	201	•	-	96603463
GT-U-400 PN 25 DN 50 V	400	750	1395	200	DN 50	302	•	-	96603465
GT-U-600 PN 25 DN 50 V	600	750	1860	185	DN 50	404	•	-	96603466
GT-U-800 PN 25 DN 50 V	800	750	2260	185	DN 50	150	•	-	96603468
GT-U-1000 PN 25 DN 50 V	1000	750	2760	185	DN 50	559	•	-	96603469
GT-U-1500 PN 25 DN 65 V	1500	1200	2050	285	DN 65	911	•	-	96967953
GT-U-2000 PN 25 DN 65 V	2000	1200	2500	285	DN 65	1184	•	-	96967955
GT-U-3000 PN 25 DN 65 V	3000	1500	2520	315	DN 65	1632	•	-	96967957

Bemærk: Til nogle GT-U-beholdere fås den udskiftelige posemembran som reservedel. Delnummeret kan findes på Grundfos.com (WebCAPS).

GT-H, 10 bar

Vertikal installation

Mål, vægte og produktnumre



TM02 9086 2809 - TM02 9087 2809

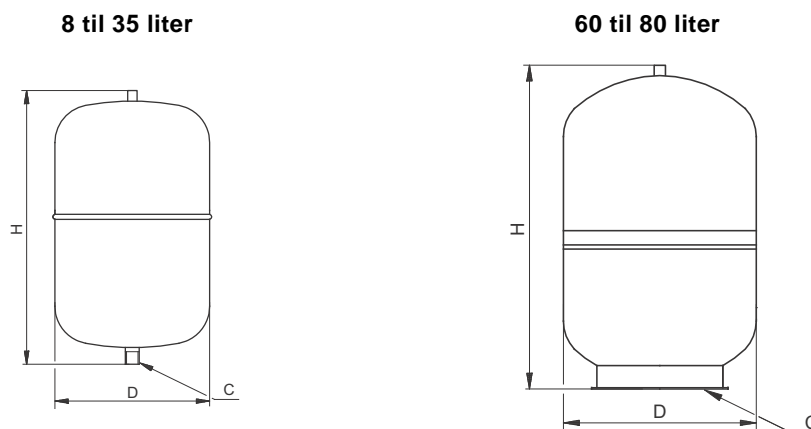
Fig. 9 Målskitser

Beholdertype	Størrelse [l]	Mål [mm]			Bruttovægt [kg]	Produktnummer
		D	H	C		
GT-H-8 PN 10 G 3/4 V	8	203	311	G 3/4	2,6	96528335
GT-H-8 PN 10 G 1 V	8	203	311	G 1	2,6	96526321
GT-H-12 PN 10 G 3/4 V	12	229	364	G 3/4	3,1	96528336
GT-H-12 PN 10 G 1 V	12	229	364	G 1	3,1	97506558
GT-H-18 PN 10 G 3/4 V	18	279	366	G 3/4	5,0	96526322
GT-H-18 PN 10 G 1 V	18	279	366	G 1	5,0	96528337
GT-H-24 PN 10 G 3/4 V	24	290	445	G 3/4	5,1	97506559
GT-H-24 PN 10 G 1 V	24	290	445	G 1	5,1	96528339
GT-H-35 PN 10 G 3/4 V	35	318	481	G 3/4	7,5	96526002
GT-H-35 PN 10 G 1 V	35	318	481	G 1	7,5	96528340
GT-H-60 PN 10 G 1 V	60	388	528	G 1	10	96528341
GT-H-80 PN 10 G 1 V	80	388	626	G 1	16,7	96894291
GT-H-100 PN 10 G 1 V	100	430	804	G 1	18,9	97527968

GT-H, 16 bar

Vertikal installation

Mål, vægte og produktnumre



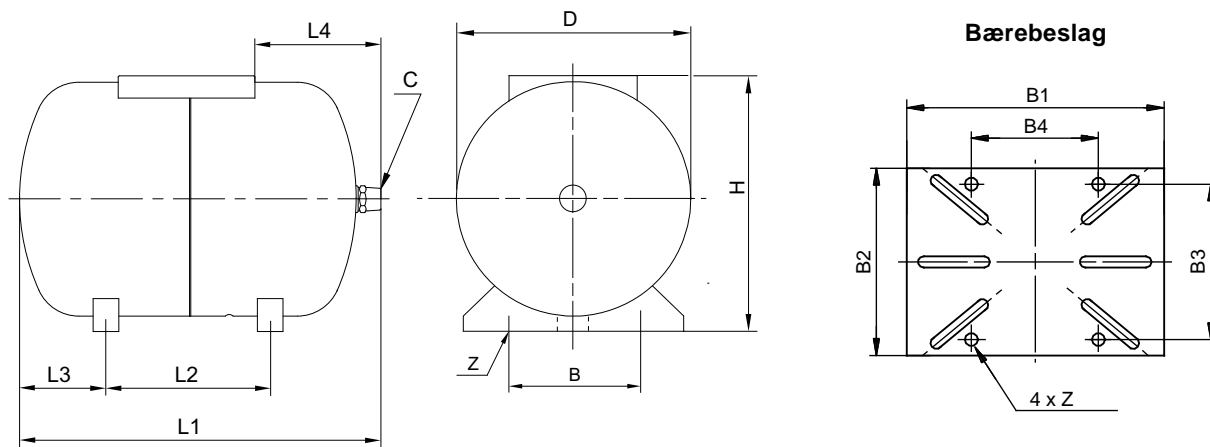
TM02 9086 2809 - TM02 9087 2809

Fig. 10 Målskitser

Beholdertype	Størrelse [l]	Mål [mm]			Bruttovægt [kg]	Produktnummer
		D	H	C		
GT-H-8 PN 16 G 3/4 V	8	203	311	G 3/4	2,6	96528356
GT-H-12 PN 16 G 3/4 V	12	229	364	G 3/4	3,1	96528357
GT-H-18 PN 16 G 1 V	18	279	366	G 1	5,0	96528358
GT-H-24 PN 16 G 1 V	24	290	445	G 1	5,1	96528360
GT-H-35 PN 16 G 1 V	35	318	481	G 1	7,5	96528361
GT-H-60 PN 16 G 1 V	60	388	528	G 1	10	96528362
GT-H-80 PN 16 G 1 V	80	388	626	G 1	16,7	96528363

GT-H, 10 bar

Horisontal installation

Mål, vægte og produktnumre

TM02 9085 2809 - TM01 1611 1501

Fig. 11 Målskitser

Beholdertype	Størrelse [l]	Mål [mm]									Bruttovægt [kg]	Produktnummer
		D	H	B	L1	L2	L3	L4	Z	C		
GT-H-24 PN 10 G 1 H	24	289	444	235	447	250	84	156	4	G 1	6,5	96528388
GT-H-60 PN 10 G 1 H	60	414	528	342	532	299	102	199	4	G 1	12,8	96528389
GT-H-80 PN 10 G 1 H	80	414	724	342	730	229	201	306	4	G 1	18,0	96528390

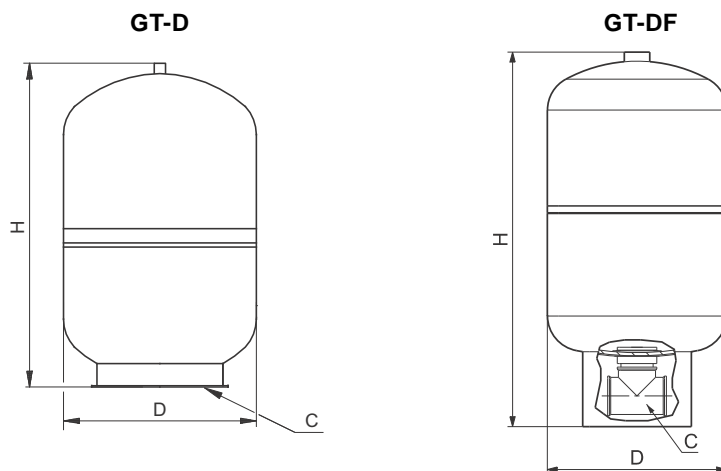
Bærebærlag

Beholdertype	Størrelse [l]	Mål [mm]				
		B1	B2	B3	B4	Z
GT-H-24 PN 10 G 1/4 H	24	220	165	139	107	10
GT-H-60 PN 10 G 1/4 H	60	220	165	139	107	9
GT-H-80 PN 10 G 1 H	80	220	165	139	107	9

GT-D, 10 bar, GT-DF, 8,6 bar

Vertikal installation

Mål, vægte og produktnumre



TM02 9087 2809 - TM04 5936 4409

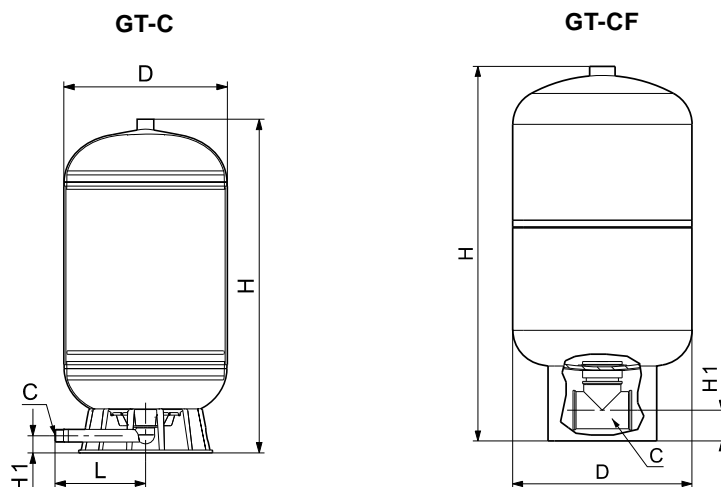
Fig. 12 Målkitser

Beholdertype	Størrelse [l]	Mål [mm]			Bruttovægt [kg]	Produktnummer
		D	H	C		
GT-D						
GT-D-60 PN 10 G 1 V	60	406	571	G 1	13,5	96748301
GT-D-80 PN 10 G 1 V	80	388	787	G 1	18,0	96528342
GT-D-100 PN 10 G 1 V	100	406	880	G 1	16,0	96528343
GT-D-130 PN 10 G 1 V	130	406	1081	G 1	23,0	96528344
GT-D-170 PN 10 G 1 1/4 V	170	533	921	G 1 1/4	31,0	96528345
GT-D-240 PN 10 G 1 1/4 V	240	533	1219	G 1 1/4	38,0	96528346
GT-D-300 PN 10 G 1 1/4 V	300	533	1575	G 1 1/4	45,0	96528347
GT-D-450 PN 10 G 1 1/4 V	450	660	1505	G 1 1/4	70,0	96528348
GT-DF						
GT-DF-80 PN 8.6 G 1 1/4 V	80	406	744	G 1 1/4	16,4	96980804
GT-DF-170 PN 8.6 G 1 1/4 V	170	533	921	G 1 1/4	30,9	96980807
GT-DF-325 PN 8.6 G 1 1/4 V	325	660	1130	G 1 1/4	55,5	96980808

GT-C, GT-CF, 8,6 bar

Vertikal installation

Mål, vægte og produktnumre



TM04 5588 3509 - TM04 5423 3309

Fig. 13 Målskitser

Beholdertype	Størrelse [l]	Mål [mm]					Bruttovægt [kg]	Produktnummer
		D	H	H1	L	C		
GT-C								
GT-C-60 PN 8.6 G 1 V	60	418	650	45	2388	G 1	5,0	96733303
GT-C-80 PN 8.6 G 1 V	80	418	852	45	2388	G 1	6,6	96733304
GT-C-100 PN 8.6 G 1 V	100	418	967	45	2388	G 1	8,0	96733305
GT-C-130 PN 8.6 G 1 V	130	418	1227	45	2388	G 1	9,9	96733306
GT-C-200 PN 8.6 G 1 1/4 V	200	542	1098	57	3023	G 1 1/4	16,5	96733307
GT-C-250 PN 8.6 G 1 1/4 V	250	542	1303	57	3023	G 1 1/4	21,7	96733308
GT-C-300 PN 8.6 G 1 1/4 V	300	542	1644	57	3023	G 1 1/4	28,4	96733309
GT-C-350 PN 8.6 G 1 1/4 V	350	614	1448	57	3401	G 1 1/4	31,2	96733310
GT-C-450 PN 8.6 G 1 1/4 V	450	614	1831	57	3401	G 1 1/4	42,1	96733311
GT-CF								
GT-CF-60 PN 8.6 G 1 1/4 V	60	419	640	45	-	G 1 1/4	8,6	96980809
GT-CF-80 PN 8.6 G 1 1/4 V	80	419	841	45	-	G 1 1/4	10,9	96980810
GT-CF-150 PN 8.6 G 1 1/4 V	150	614	747	57	-	G 1 1/4	15,9	96980811
GT-CF-200 PN 8.6 G 1 1/4 V	200	544	1090	57	-	G 1 1/4	18,6	96980822

3. Opvarmning

Anvendelse

GT-HR-beholderne er almindelige ekspansionsbeholdere af membrantypen som har en kapacitet fra 8 til 1000 liter med et arbejdstryk på 6 bar for lukkede varmeanlæg og kølevandsanvendelser. Disse beholdere kan indbygges i et ekspansionsanlæg i små husstande eller i store bygninger i flere etager.

Typiske anvendelsesområder:

- opvarmning og kølevandsanlæg i private husstande
- opvarmning og kølevandsanlæg i erhvervsbygninger
- opvarmning og kølevandsanlæg i industrien.

GT-HR-beholdere kan bruges sammen med alle Grundfos-pumper.

Beholderprogram

GT-HR-beholderne fås i størrelser fra 8 til 1000 liter og er egnede til vertikal installation.

Beholderne har en ikke-udskiftelig membran der er fyldt med nitrogen (1,5 bar).

Beholderne har en gummimembran i ugiftig butylgummi som opdeler beholderkammeret i to rum. Det øverste rum indeholder komprimeret nitrogen. Det nederste rum har en foring af polypropylen (PP) og er fyldt med vand fra pumpen.

Dimensionering

Det påkrævede beholdervolumen kan beregnes ud fra nedenstående formel:

$$V_e = \frac{(0,07 \times t - 2,5) \times (p_s + 1)}{100 \times (p_s - p_e)} \times V \text{ [liter]}$$

V_e	Beholdervolumen [liter]
t	Maks. anlægstemperatur [°C]
p_s	Maks. anlægstryk [bar] (sikkerhedsventiltryk)
p_e	Fortryk [bar]
V	Samlet vandvolumen i anlæg [liter]

Hvis de nødvendige oplysninger til beregning af beholderen ud fra formelen ikke er tilgængelige, kan beholderens dimensionering baseres på varmeindgangen til installationen og det maksimale anlægstryk.

Forudsætninger

Varme anlæg: flade radiatorer, specifik vandvolumen på 11,3 l/kW, fremløbstemperatur på 70 °C og returløbstemperatur på 50 °C.

Maks. anlægstryk [bar]	Beholderstørrelse [l]	
6	3	8
	4	12
	8	18
	16	25
	27	35
	44	50
	60	80
	100	100
	120	140
Varmeindgang [kW]	170	200
	250	250
	310	300
	370	400
	490	500
	620	600
	740	800
	990	1000
	1230	

Grundfos-anbefaling

- Indstil beholderens fortryk til mindst 0,2 bar over det statiske tryk i varmeanlægget.
- Beholderens fortryk må ikke være lavere end 1 bar.

Dimensioneringseksempel

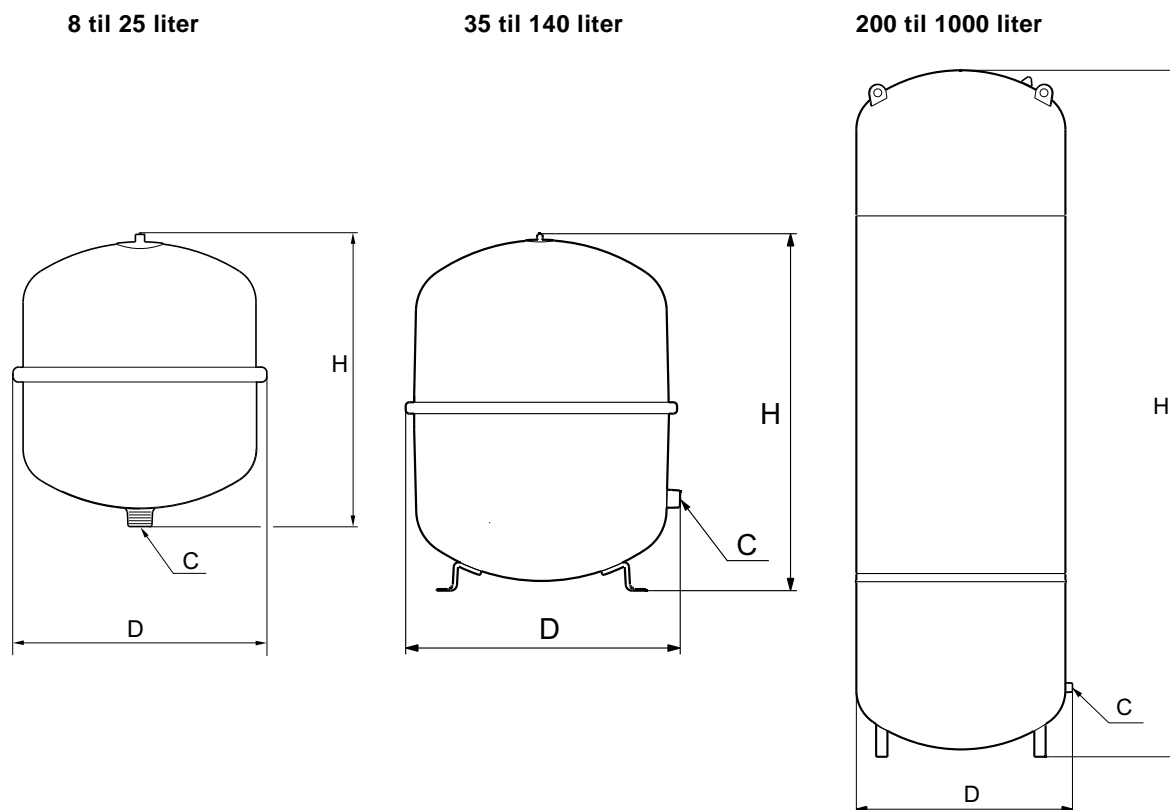
Et varme anlæg har en varmeindgang på 160 kW, det maksimale anlægstryk er 6 bar, og varmeanlægget har et fortryk på 3 bar.

Brug kolonnen med et maksimalt anlægstryk på 6 bar. Den nærmeste værdi over 160 kW er værdien 170 kW. Dette svarer til en beholderstørrelse på 140 l.

GT-HR, 6 bar

Vertikal installation

Mål, vægte og produktnumre



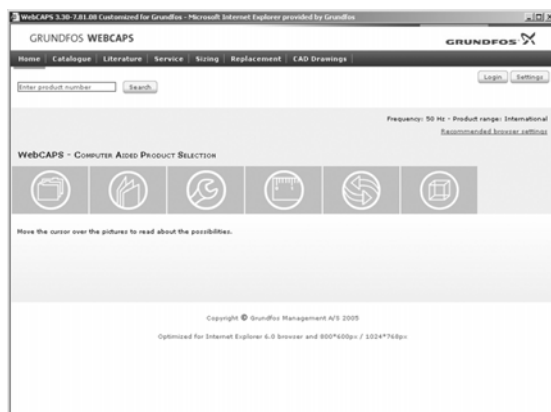
TM03 1681 2809 - TM03 1682 2809 - TM03 1694 2809

Fig. 14 Målskitser

Beholdertype	Størrelse [l]	Mål [mm]			Bruttovægt [kg]	Produktnummer
		D	H	C		
GT-HR-8 PN 6 G 3/4 V	8	272	233	G 3/4	1,9	96573376
GT-HR-12 PN 6 G 3/4 V	12	272	315	G 3/4	2,6	96573377
GT-HR-18 PN 6 G 3/4 V	18	308	360	G 3/4	3,5	96573378
GT-HR-24 PN 6 G 3/4 V	24	308	480	G 3/4	4,6	96573390
GT-HR-35 PN 6 G 3/4 V	35	376	465	G 3/4	5,4	96573393
GT-HR-50 PN 6 R 3/4 V	50	441	495	R 3/4	12,5	96573395
GT-HR-80 PN 6 R 1 V	80	512	570	R 1	17,0	96573396
GT-HR-100 PN 6 R 1 V	100	512	680	R 1	20,5	96573397
GT-HR-140 PN 6 R 1 V	140	512	890	R 1	28,6	96573398
GT-HR-200 PN 6 R 1 V	200	634	785	R 1	36,7	96573399
GT-HR-250 PN 6 R 1 V	250	634	915	R 1	45,0	96573400
GT-HR-300 PN 6 R 1 V	300	634	1085	R 1	52,0	96573401
GT-HR-400 PN 6 R 1 V	400	740	1075	R 1	65,0	96573403
GT-HR-500 PN 6 R 1 V	500	740	1295	R 1	79,0	96573404
GT-HR-600 PN 6 R 1 V	600	740	1530	R 1	85,0	96573405
GT-HR-800 PN 6 R 1 V	800	740	1990	R 1	103	96573407
GT-HR-1000 PN 6 R 1 V	1000	740	2430	R 1	120	96573408

4. Yderligere produktokumentation

WebCAPS

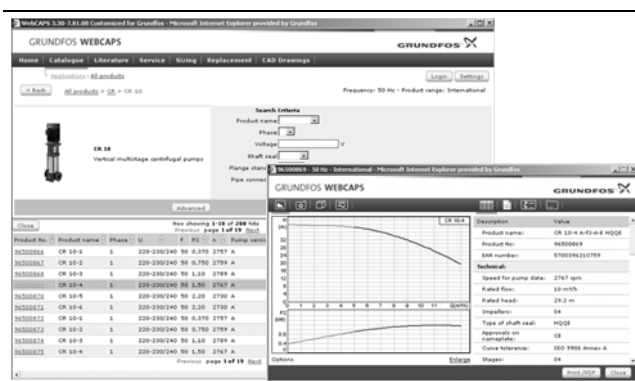


WebCAPS (**Web**-based **C**omputer **A**ided **P**roduct **S**election) er et webbaseret produktudvælgelsesprogram der er tilgængeligt på www.grundfos.com.

WebCAPS indeholder detaljerede oplysninger om over 185.000 Grundfos-produkter på mere end 20 sprog.

I WebCAPS er alle oplysninger opdelt i seks afsnit:

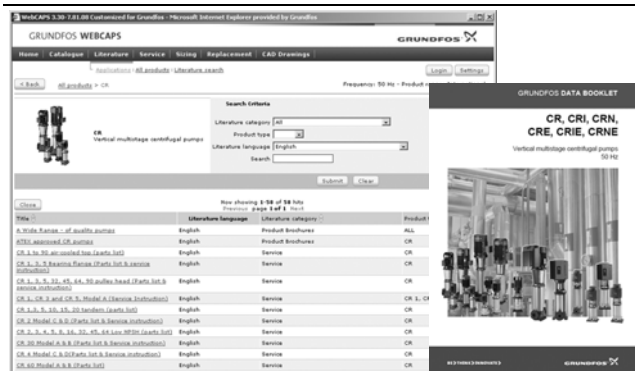
- Produktprogram
- Dokumentation
- Service
- Dimensionering
- Udskiftning
- CAD-tegninger.



Produktprogram

Dette afsnit er baseret på anvendelsesområder og pumpetyper og indeholder

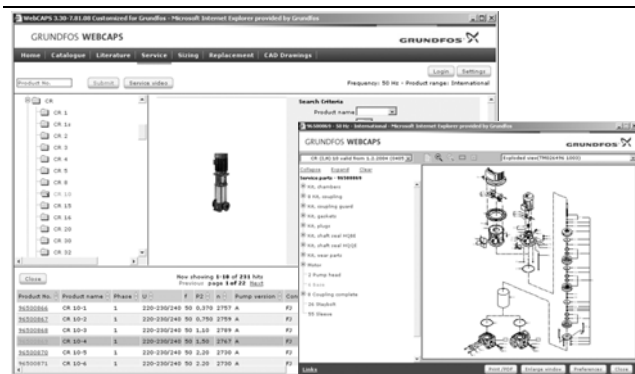
- tekniske data
- kurver (QH, Eta, P1, P2 osv.) der kan tilpasses pumpe mediets massefylde og viskositet og vise antal pumper i drift
- produktfotos
- dimensionstegninger
- forbindelsesdiagrammer
- citattekster osv.



Dokumentation

Dette afsnit giver dig adgang til alle de nyeste dokumenter for en specifik pumpe, såsom

- datahæfter
- monterings- og driftsinstruktion
- servicedokumentation, såsom katalog og instruktioner til servicesæt
- håndbøger
- produktbrochurer.



Service

Dette afsnit indeholder et brugervenligt interaktivt servicekatalog. Her kan du finde og identificere servicedele til både aktuelt solgte Grundfos-pumper og pumper, der ikke længere produceres.

Dette afsnit indeholder desuden servicevideoer som viser, hvordan servicedele udskiftes.



Dimensionering

Dette afsnit er baseret på forskellige anvendelsesområder og installationseksempler og giver simple trinvisse instruktioner i at

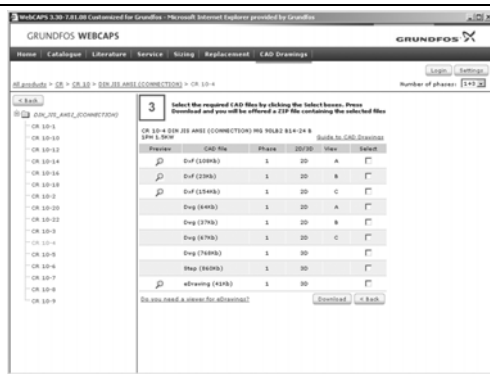
- vælge den mest egnede og effektive pumpe til din installation
- udføre avancerede beregninger baseret på energiforbrug, tilbagebetalingsperioder, belastningsprofiler, livscyklusomkostninger osv.
- analysere din valgte pumpe ved hjælp af det indbyggede værktøj til beregning af livscyklusomkostninger
- beregner strømningshastigheden i spildevandsapplikationer osv.



Udskiftning

I dette afsnit finder du en vejledning i hvordan du vælger og sammenligner udskiftningsdata for en installeret pumpe med henblik på at udskifte pumpen med en mere effektiv Grundfos-pumpe. Dette afsnit indeholder udskiftningsdata for en lang række pumper som er fremstillet af andre producenter end Grundfos.

Du kan sammenligne Grundfos-pumper med en pumpe som du i forvejen har installeret ved hjælp af en letanvendelig brugervejledning med trinvisse instruktioner. Når du har angivet den installerede pumpe, vil vejledningen foreslå et antal Grundfos-pumper som både kan forbedre komforten og effektiviteten.



CAD-tegninger

I dette afsnit er det muligt at downloade 2-dimensionelle (2D) og 3-dimensionelle (3D) CAD-tegninger af de fleste Grundfos-pumper.

Følgende formater er tilgængelige i WebCAPS:

- Todimensionelle tegninger:
- .dxf, wireframe-tegninger
 - .dwg, wireframe-tegninger.
- Tredimensionelle tegninger:
- .dwg, wireframe-tegninger (uden overflader)
 - .stp, solid-tegninger (med overflader)
 - .eprt, E-tegninger.

WinCAPS



Fig. 15 WinCAPS-cd

WinCAPS (**Windows-based Computer Aided Product Selection**) er et Windowsbaseret produktudvælgelsesprogram som indeholder mere end 185.000 Grundfos-produkter på mere end 20 sprog.

Programmet har de samme egenskaber og funktioner som WebCAPS, men er en ideel løsning, hvis man ikke har internetforbindelse.

WinCAPS findes på cd og opdateres en gang om året.

Ret til ændringer forbeholdes.

98059350 0811

DK

ECM: 1080197

The name Grundfos, the Grundfos logo, and the payoff Be–Think–Innovate are registered trademarks owned by Grundfos Management A/S or Grundfos A/S, Denmark. All rights reserved worldwide.

GRUNDFOS DK A/S

Martin Bachs Vej 3
DK-8850 Bjerringbro
Telefon: 87 50 50 50
Telefax: 87 50 51 51
E-mail: info_GDK@grundfos.com

**GRUNDFOS DK A/S
CENTER ØST**

Vallensbækvej 30-32
DK-2605 Brøndby
Telefon: 87 50 50 50
Telefax: 87 50 51 99

GRUNDFOS PUMPER A/S

Strømsveien 344, Postboks 235
Leirdal N-1011 Oslo
Telefon: 22 90 47 00
Telefax: 22 32 21 50

GRUNDFOS 