

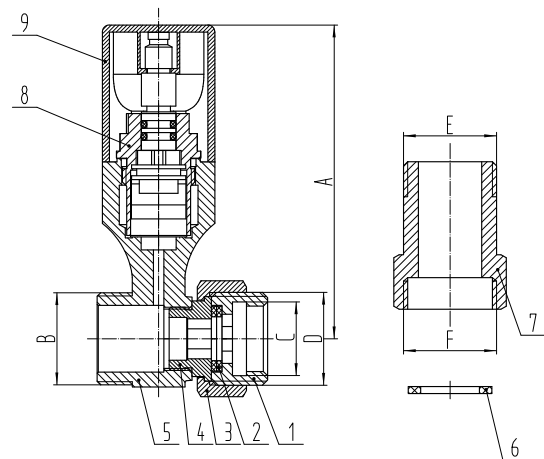
## VASKEM.KRAN M/MELLOMSTK.

Utarbeidet av Brødrene Dahl AS

### Tekniske spesifikasjoner

<b>Arbeidstrykk:</b>	10 bar
<b>Driftstemperatur:</b>	-10 °C~80 °C
<b>Væske:</b>	Vann
<b>I samsvar med standard:</b>	EN 200
<b>Vedlikehold:</b>	Rengjøres med myk klut og såpevann uten slipemiddel. Ventilen skal være tilgjengelig og skal testes minimum 1 gang pr år.

Messing kan resirkuleres og skal leveres til metallgjenvinning ved utskifting.



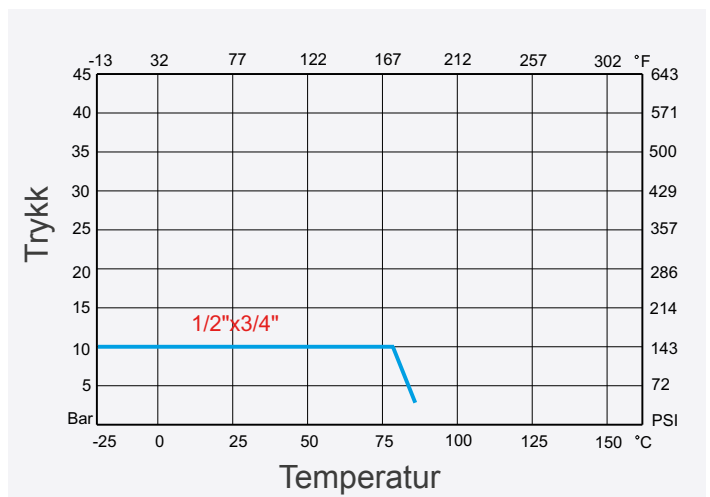
### Komponenter

Nr.	Navn	Ant.	Material
1	Kontakt	1	DZR-messing
2	Pakning	2	Fiber
3	Tilkoblingsmutter	1	DZR-messing
4	Låsehette	1	DZR-messing
5	Hus	1	DZR-messing
6	Pakning	1	Fiber
7	Mellomstykke	1	DZR-messing
8	Patron	1	DZR-messing + NBR

### Mål

NRF-nr	Størrelse	A	B	C	D	E	F
4370408	1/2"x3/4"	89,5	G3/4	G1/2	G3/4	G3/4	G3/4

### Diagramtrykk



Produktansvarlig: Brødrene Dahl AS

Brødrene Dahl AS Brynsengveien 5, 06675 Oslo Tlf. 22 72 55 00