

Skyvespjeldventil, EGO 2092 m/ratt

Funksjon og konstruksjon

To-sidig tettende skyvespjeldventil med stigende spindel.
100% lysåpning, ingen skarpe kanter.

Anvendelsesområde

Vann, noen kjemikalier, tyktflytende medier.

Dimensjoner

DN 50 - DN 700

Trykkklasse

PN 10 DN 50 - DN 250

PN 10 DN 300 – DN 400

PN 6 DN 450 – DN 600

PN 3 DN 700

Funksjon og konstruksjon

To-sidig tettende skyvespjeldventil med stigende spindel.

Anvendelsesområde

Vann, noen kjemikalier, tyktflytende medier

Materialbeskrivelse

Ventilhus ASTM A351 - CF8M

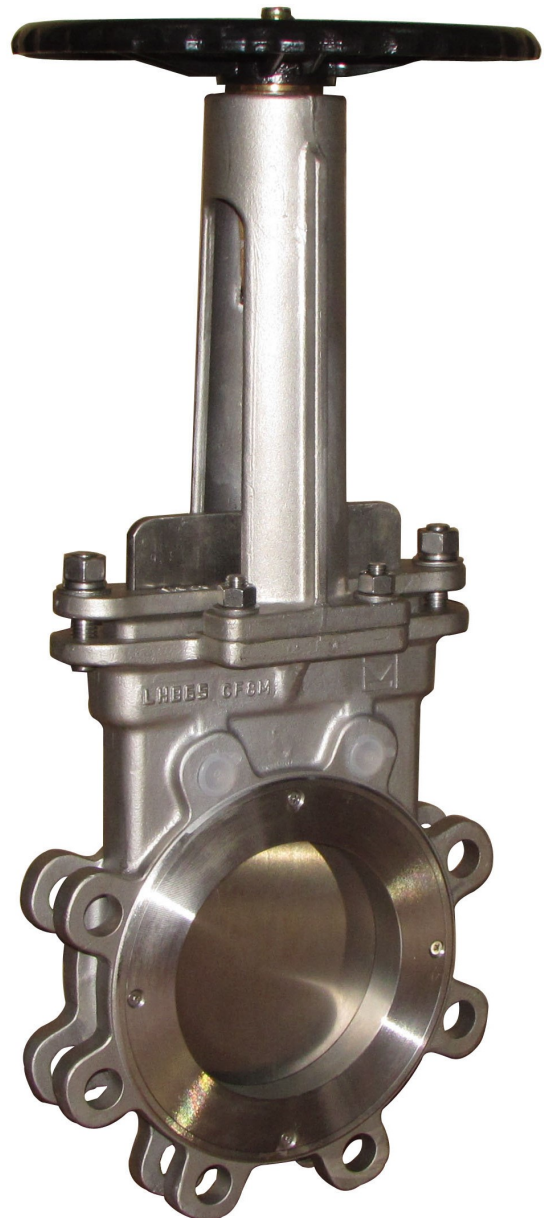
Kniv AISI 316L

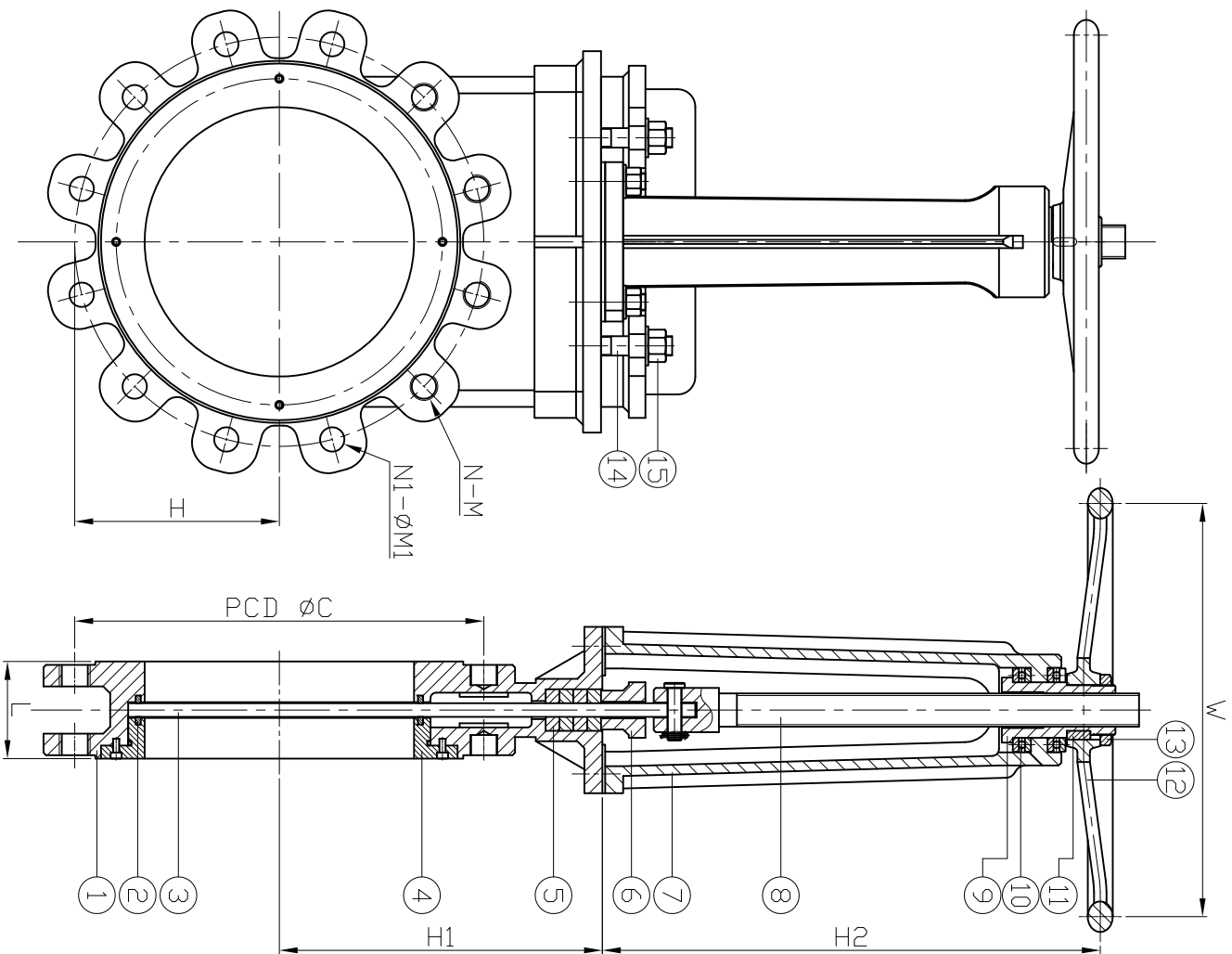
Gland ASTM A351 – CF8M

Spindel AISI 316

Ratt KTH 350-10

Pakning Syntet. + PTFE





DN	C	L	N	M	N1	M1
50	125	48	2	M16	2	18
65	145	48	2	M16	2	18
80	160	51	2	M16	6	18
100	180	51	2	M16	6	18
125	210	57	2	M16	6	18
150	240	57	2	M20	6	22
200	295	70	2	M20	6	22
250	350	70	4	M20	8	22
300	400	76	4	M20	8	22
350	460	76	6	M20	10	22
400	515	89	6	M24	10	26
450	565	89	8	M24	12	26
500	620	114	8	M24	12	26
600	725	114	8	M27	12	30

NPS	C	L	N	M	N1	M1
2"	4.92	1.89	2	M16	2	0.71
2-1/2"	5.71	1.89	2	M16	2	0.71
3"	6.3	2.01	2	M16	6	0.71
4"	7.09	2.01	2	M16	6	0.71
5"	8.27	2.24	2	M16	6	0.71
6"	9.45	2.24	2	M20	6	0.87
8"	11.61	2.76	2	M20	6	0.87
10"	13.78	2.76	4	M20	8	0.87
12"	15.75	2.99	4	M20	8	0.87
14"	18.11	2.99	6	M20	10	0.87
16"	20.28	3.5	6	M24	10	1.02
18"	22.24	3.5	8	M24	12	1.02
20"	24.41	4.49	8	M24	12	1.02
24"	28.54	4.49	8	M27	12	1.18

unit:mm

- FEATURES :**
- Design and manufacture: MSS SP-81
 - End connection: EN 1092-1
 - Face to face dimensions: MSS SP-81

ITEM	PARTS	MATERIAL
1	BODY	ASTM A351-CF8M
2	SEAT	EPDM
3	DISC	SS 316L
4	SEAT RETAINER	ASTM A351-CF8M
5	PACKING	PTFE
6	GLAND	ASTM A351-CF8M
7	YOKE	SS 316
8	STEM	COPPER ALLOY
9	YOKE SLEEVE	COPPER ALLOY
10	BEARING	GC15
11	KEY	1045
12	HANDWHEEL	KTH350-10
13	LOCK NUT	1095
14	STUD	ASTM A193-B8M
15	NUT	ASTM A194-8M



CHECK BY	DRAWING BY	DATE	SPECIFICATION
		Feb.16.2023	Knife Gate Valve PN10
			CF8M
			mm

Revision	Description	Date	Approve
Δ	Add dimension	02/16/2023	Yvon
Δ	Add dimension	10/31/2022	Yvon
Δ			

382LN-23