

Geberit AS

Porsgrund Aniara

1. PRODUKTBESKRIVELSE

6060049 Z6404800001 PB Aniara/460 trykknappanordning

6067854 Z6402700001 Løftemekanisme, Aniara

6068302 Z100008301 Aniara WC, ventil + trykknapp sett



Z6402700001,
NRF 6067854



Z100008301, NRF
6068302



Z6404800001, NRF 6060049.

2. ANVISNINGER FOR DRIFT OG VEDLIKEHOLD

Rengjøring og rengjøringsmetoder for overflateprodukter

- Glaserte overflater er lette å holde rene, og tåler de fleste kjemikalier. Ved hyppig rengjøring oppstår det aldri rengjøringsproblemer. Bruk vanlige rengjøringsmidler.
- Unngå imidlertid rengjøringsmiddel på spyleknappen, bruk i stedet varmt vann og såpe og tørk av med en klut etterpå.
- Dette er fordi rengjøringsmidler for porselen ikke er egnet for forkrommede detaljer/plastmaterialer, og kan forårsake sprekker i spyleknappen ved hyppig bruk.
- Rengjøringsredskap som inneholder harde slipemidler, for eksempel stålull eller fibersvamp, må ikke brukes. Etsende stoffer og sterke syrer, for eksempel saltsyre eller svovelsyre, og sterke alkalier som kaustisk soda bør ikke brukes. Kraner som drypper og toaletter som renner bør repareres snarest mulig.
- I hus som står uoppvarmet om vinteren, må toalettets spylesystemer tømmes og tørkes. Hell 3–4 desiliter frostvæske i vannlåsen, og dekk vannspeilet med matolje eller plastfolie for å forhindre fordampning.

Ettersyn/kontroll

Jevnlig rengjøring

Vedlikeholdsinstruks og -intervall

Geberit garanterer reservedeler i 10 år etter at produksjon stanser. (Slitedeler)

Geberit AS

Porsgrund Aniara

3. DRIFTSTEKNISKE OPPLYSNINGER**Antatt teknisk levetid uten utskiftninger**

>

Garanti og vilkår

Iht. forbrukerkjøpsloven

Fuktbestandighet

God

Renholdsvennlighet

«God»

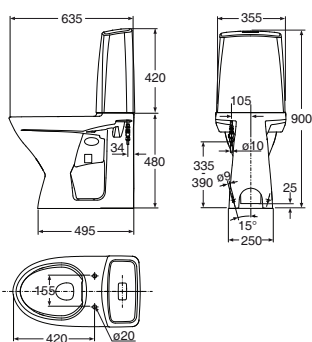
Øvrige opplysninger

Geberit AS

Porsgrund Aniara

4. TEKNISK SERVICE

Produsent/importør	Geberit AS
Postadresse	Luhrtoppen 2
Postnr. og poststed	1470 Lørenskog
E-mejl / Webb	order.no@geberit.com www.porsgrundbad.no



Porselensproduktenes hovedmål tol. $\pm 2\%$