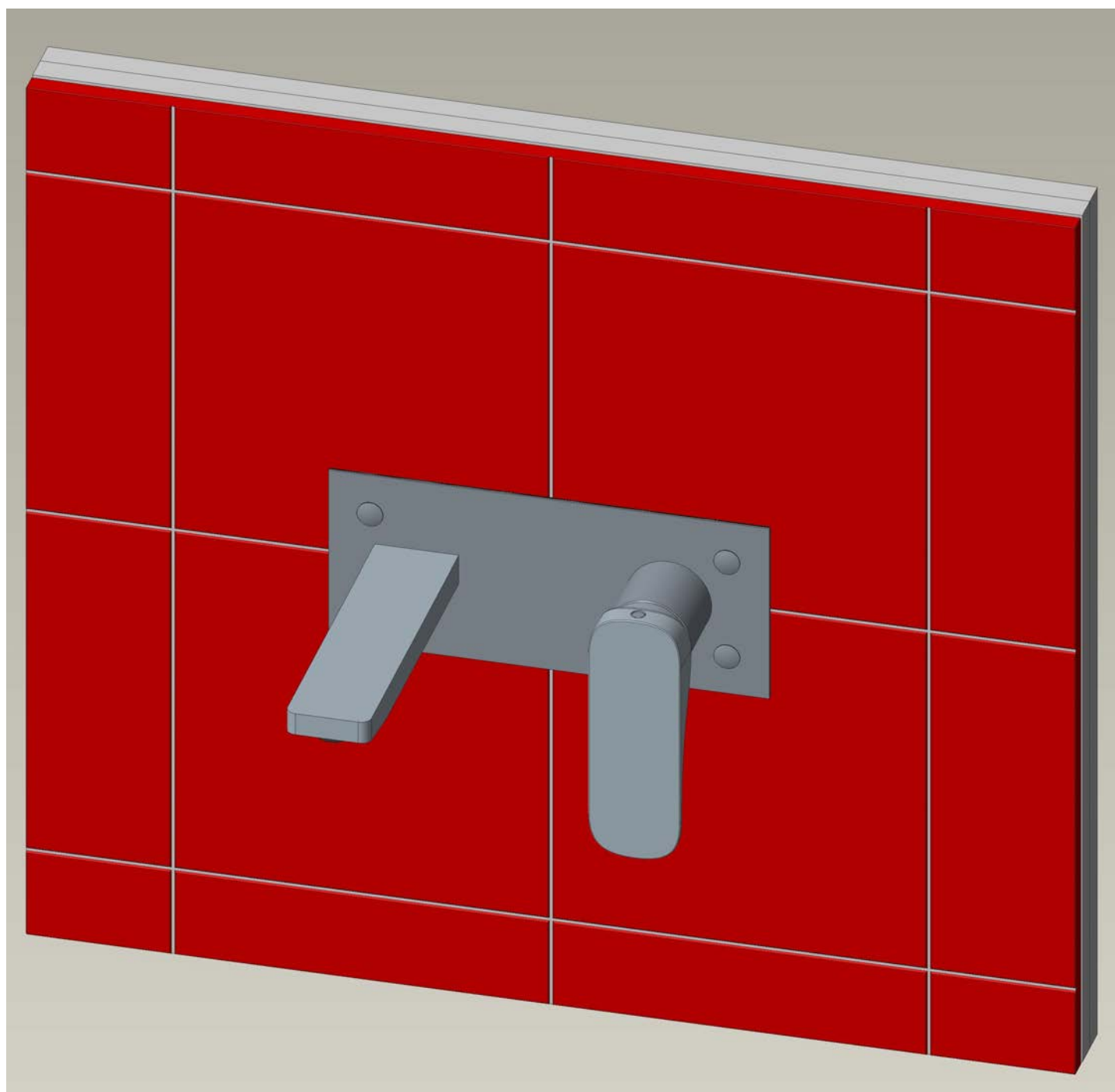
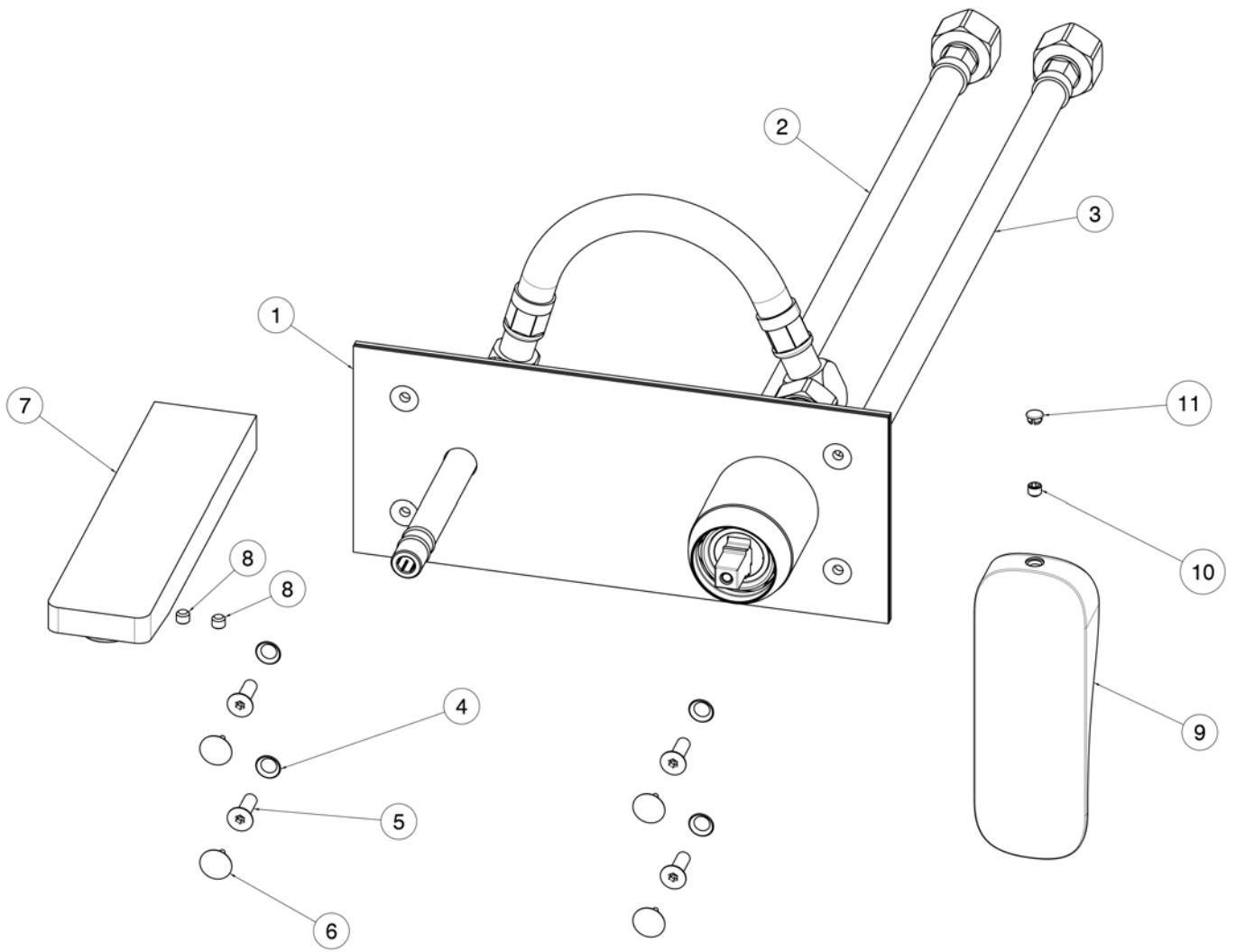


Monteringsbeskrivelse for F4710





A. Fjern dekselet av kartong

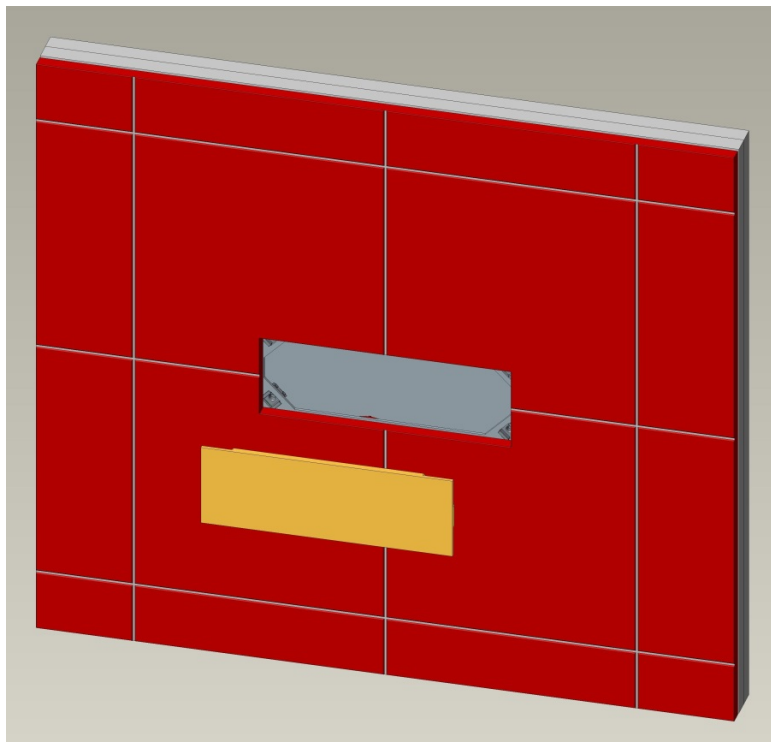


FIG 1

B. Monter de fleksible slangene, 2 til varmt vann, og 3 til kaldt vann.
Montør deretter den utvendige dekk-platen.
Pass på at de fleksible slangene er riktig plassert uten fare for knekk.

C. Skru fast dekkplaten 1, med pakning 4, og skruer 5 (x4) (**fig 2**)

! Det er viktig at de røde pakningene blir montert under skruene, for å oppnå at boksen blir vanntett.

D. Dekk til skruene med de forkrommede pluggene 6 (X4)

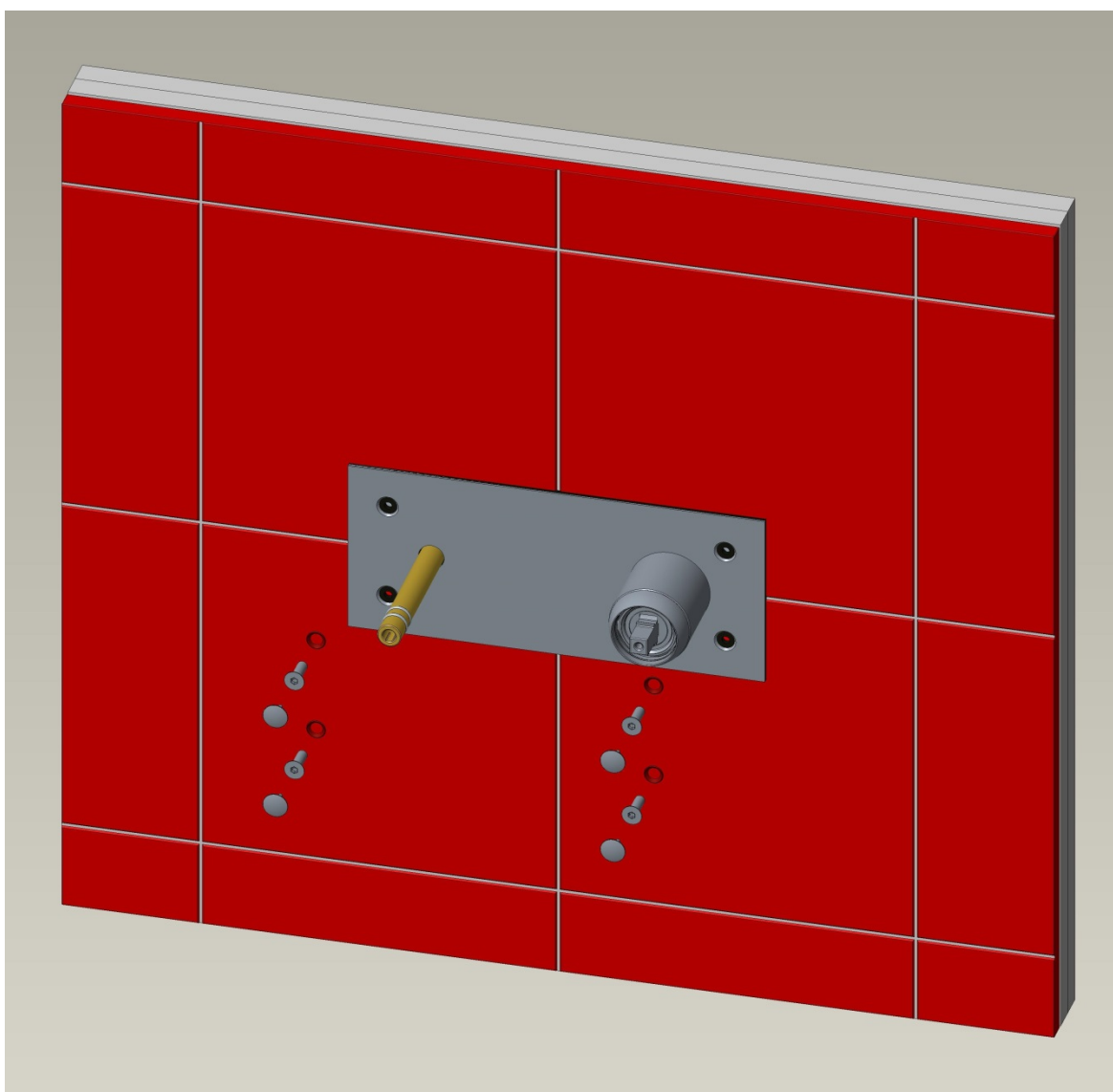


FIG 2

E. Monter hendelen 9 på kassetten med skruer 10 og unbrako-nøkkel 2,5mm.
Dekk skruen med spaken 11 (**fig 3**)

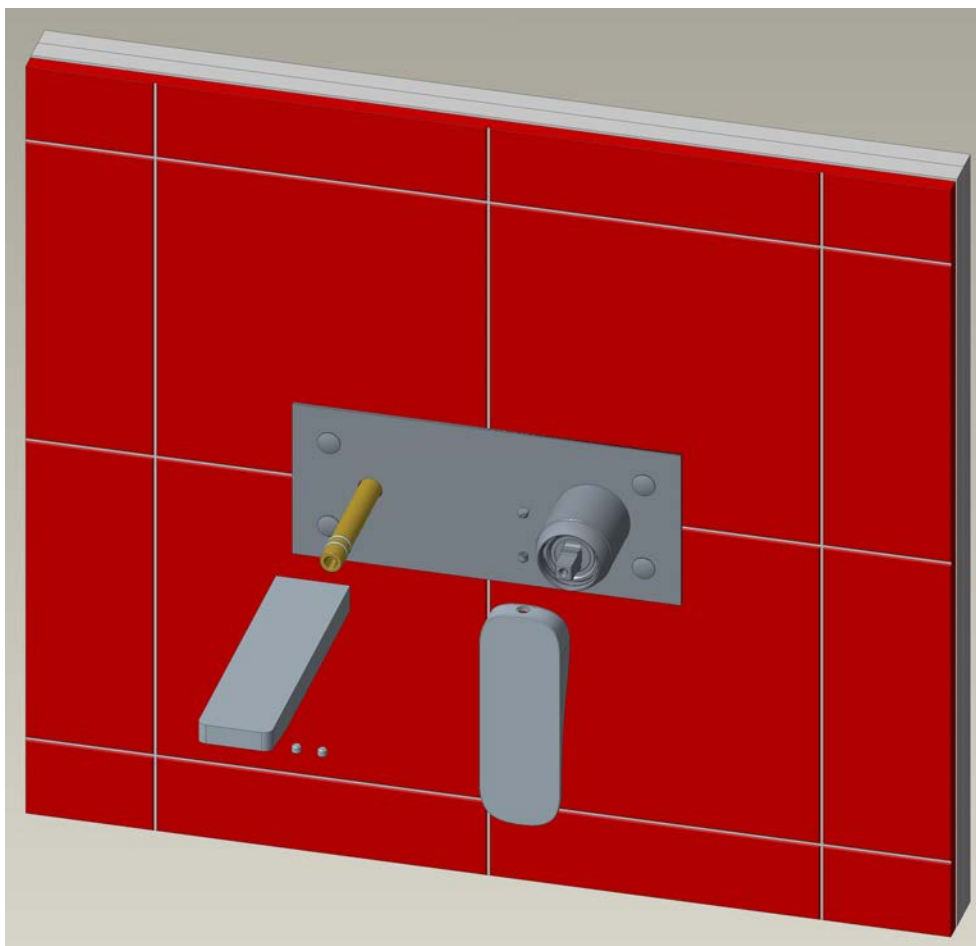


FIG 3

fima | CARLO FRATTINI®
rubinetterie

Fima Carlo Frattini S.p.A.

Via Borgomanero, 105

I – 28010 Briga Novarese (NO)

Tel. 0039.0322.9549

Fax 0039.0322.956149

e-mail: info@fimacf.com

www.fimacf.com