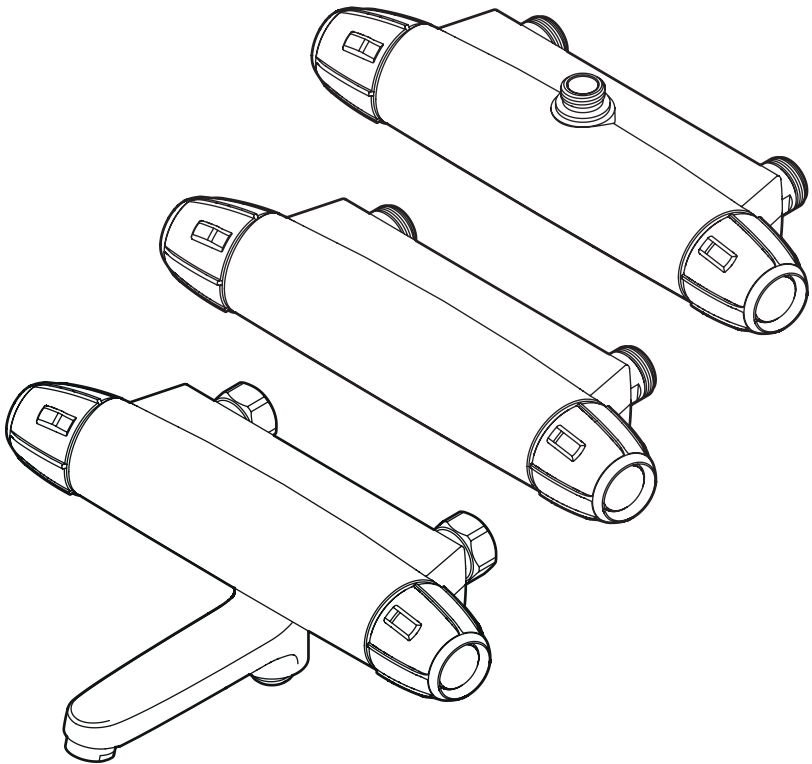


9000E II termostatblandare 9000E II thermostatic mixer



Accepterad
monteringsanvisning
2021:1

SV - Innehåll

Allmänt	6
Teknisk information	10
Montering.....	11
Återströmningsskydd	11
Montering av badkarspip.....	12
Funktion omkastare.....	12
Temperaturbegränsning	13
Flödesbegränsning.....	14
Rengöring av inloppssilar	15
Rengöring av strålsamlare	15
Byte av termostatsinsats	16
Byte av överstycke	17
Felsökning.....	18

EN - Contents

General	6
Technical information.....	10
Fitting	11
Spout assembly	12
Function diverter	12
Temperature limiter.....	13
Flow limiter	14
Cleaning the inlet strainers	15
Cleaning the aerator	15
Thermostatic cartridge replacement.....	16
Head piece replacement	17
Troubleshooting.....	18

NO - Innhold

Generelt.....	7
Tekniske data	10
Montering	11
Montering av badekartut	12
Funksjon omkaster	12
Temperaturbegrensning	13
Strømningsbegrensning	14
Rengjøring av innløpssiler.....	15
Rengjøring av strålesamler	15
Bytte av termostatinnsats	16
Bytte av overstykke	17
Feilsøking	18

DK - Indhold

Generelt.....	6
Tekniske spesifikationer.....	10
Montering	11
Montering af tud til badekar.....	12
Funktion omskifter.....	12
Temperaturbegrænser.....	13
Flowbegrænser	14
Rengøring af indløbssi.....	15
Rengøring af strålesamler.....	15
Udskiftning af termostatindsats	16
Udskiftning af overstykke	17
Fejlfinding	18

FI - Sisältö

Yleistä	8
Tekniset tiedot	10
Asennus	11
Kylpyammejuoksuputken asennus	12
Vaihtimen toiminta	12
Lämpötilan rajoitus	13
Virtaaman rajoitus.....	14
Tulovesisihtien puhdistus	15
Poresuuttimen puhdistus.....	15
Termostaattiosan vaihto	16
Käyttöventtiilin vaihto	17
Vianetsintä.....	19

DE - Inhalt

Allgemein	8
Technische Daten	10
Montage	11
Montage mit Badewannendüse	12
Funktion Umschalter	12
Temperaturbegrenzung	13
Durchflussbegrenzung	14
Reinigung der Einlasssiebe	15
Reinigung des Strahlreglers	15
Austausch des Thermostateinsatzes	16
Austausch des Oberstücks	17
Fehlersuche	19

NL - Inhoud

Algemeen	9
Technische informatie	10
Montage	11
Montage baduitloop	12
Omstelfunctie	12
Temperatuurbegrenzing	13
Stroombegrenzing	14
Schoonmaken zeefjes	15
Schoonmaken perlator	15
Vervanging thermostaatcartouche	16
Vervanging bovendeeel	17
Problemen oplossen	19

FR - Sommaire

Présentation générale	9
Informations techniques	10
Montage	11
Montage du bec pour baignoire	12
Inverseur de fonction	12
Limiteur de température	13
Limiteur de débit	14
Nettoyage des crépines d'admission	15
Nettoyage du brise-jet	15
Remplacement du thermostat	16
Remplacement de la tête thermostatique	17
Recherche de défauts	19

SV - Allmänt

Installation

Installationen ska utföras enligt branschregler Säker Vatteninstallation. Vi rekommenderar att du anlitar ett auktoriserat VVS-företag.

OBS! Vid ny rörinstallation måste rören renspolas innan blandaren monteras.

Täthetskontroll

Täthetskontroll ska utföras enligt branschregler i respektive land.

Skador som orsakas till följd av spännings-korrosion som uppstår på grund av vattnets eller den omgivande miljöns beskaffenhet samt felaktig montering inkluderas inte i produktansvaret.

Vid risk för frost

Om blandaren kommer att utsättas för yttre temperaturer lägre än 0 °C (t.ex. i uoppvärmda fritidshus) ska blandaren demonteras och förvaras i uppvärmt utrymme.

Rengöring

Gör det till en rutin att torka av din blandare ofta för att bevara dess livslängd. Vi rekommenderar att du använder en mikrofiberduk. Vid behov fukta trasan eller använd en mild tvållösning som direkt sköljs bort och torka ytan torr.

Vi rekommenderar inte att rengöringssvampar med grov yta, rengöringsmedel som innehåller syror, kalklösningsmedel eller ättiksprit används för att göra rent din blandare. Eftersom innehållet i dessa medel ständigt förändras kan ytan på din blandare förstöras. Materialsador på blandarens yta som orsakats av felaktig rengöringsmetod kommer inte att ersättas av vår garanti.

För blandare som inte har en kromad yta, se skötselråd för respektive produkt på vår hemsida

Reservdelar

www.fmmattsson.com

Återvinning

Uttjänta produkter kan återlämnas till FM Mattsson för återvinning.

Servicetelefon: 020-72 10 60

EN - General

Installation

We recommend that you entrust an authorised plumber.

NOTE! For new pipe installations, the pipes must be flushed clean before the mixer is fitted.

Leak check

Leak checks should be made according to the industry rules in the respective country.

Damage arising as a consequence of stress corrosion cracking arising due to the water's or the ambient environment's nature as well as incorrect fitting is not covered by the product liability.

Where there is a risk for frost

If the mixer will be subjected to external temperatures lower than 0 °C (e.g. in an unheated holiday home), the mixer should be disconnected and stored in a heated space.

Cleaning

Make a habit of frequently wiping your mixer clean to prolong its life. We recommend using a microfibre cloth. If necessary, dampen the cloth with water. Alternatively, use a mild soap solution, rinse immediately and wipe the surface dry.

We do not recommend using abrasive sponges, acid detergents, descalers or spirit vinegar to clean your mixer. Because the content of these products is constantly changing, they risk damaging the surface of your mixer. Our guarantee does not cover any damage to the mixer's surface that is caused by incorrect cleaning.

For mixers that do not have a chrome finish, see the specific care instructions for the product on our website.

Spare parts

www.fmmattsson.com

Recycling

Disused products can be returned to FM Mattsson for recycling.

NO - Generelt

Installasjon

Vi anbefaler at du benytter et autorisert VVS-firma. OBS! Ved ny rørinstallasjon må rørene spyles rene før blandedbatteriet monteres.

Tetthetskontroll

Tetthetskontroll skal utføres i henhold til gjeldende bransjeregler i de respektive land.

Skader forårsaket av spenningskorrosjon på grunn av vannets eller omgivelsenes beskaffenhet eller feilaktig montering er ikke med i produktansvaret.

Ved frostfare

Hvis blandedbatteriet blir utsatt for temperaturer under 0 °C (f.eks. i uoppvarmede hytter), skal batteriet demonteres og oppbevares i et frostfritt rom.

Rengjøring

Gjør det til en rutine å tørke av kranen din ofte for å forlenge dens levetid. Vi anbefaler at du bruker en mikrofiberklut. Ved behov fukt kluten eller bruk en mild såpелøsning som du skyller bort omgående. Tørk deretter av til overflaten er tørr.

Vi anbefaler ikke bruk av rengjøringsvampere med grov overflate, rengjøringsmidler som inneholder syrer, kalkløsningsmidler eller eddiksprit til rengjøring av kranen. Ettersom innholdet i disse midlene stadig forandres, kan kranens overflate bli skadet. Materialskaider på kranens overflate som skyldes feilaktig rengjøringsmetode, dekkes ikke av vår garanti.

For kraner som ikke har krommet overflate, se vedlikeholdsrådene for respektive produkt på vår hjemmeside.

Reservedeler

www.fmmattsson.com

Gjenvinning

Kasserte produkter kan leveres til FM Mattsson for gjenvinning.

DK - Generelt

Montering

Vi anbefaler, at du anvender en autoriseret VVS-installatør.

Bemærk! Ved montering af nye rør skal rørene skylles rene, inden blandingsbatteriet monteres.

Tæthedskontrol

Tæthedskontrollen skal udføres i overensstemmelse med branchens retningslinjer i det pågældende land.

Skader, der forårsages af spændingskorrosion, som opstår som følge af vandets eller det omgivende miljøes beskaffenhed samt forkert montering, er ikke omfattet af produktansvaret.

Ved risiko for frost

Hvis blandingsbatteriet udsættes for udvendige temperaturer på under 0 °C (f.eks. i uopvarmede fritidshuse), skal blandingsbatteriet afmonteres og opbevares i et opvarmet rum.

Rengøring

Gør det til en vane at aftørre blandingsbatteriet ofte for at forlænge dets levetid. Vi anbefaler, at du anvender en mikrofiberklud. Fugt kluden efter behov, eller anvend en mild sæbeopløsning, som straks skylles af. Tør derefter fladen helt tør.

Vi anbefaler ikke brug af rengøringsvampe med en grov overflade, rengøringsmidler, der indeholder syre, kalkfjerner eller eddikesyre til rengøring af blandingsbatteriet. Da indholdet af disse midler løbende ændres, kan blandingsbatteriets overflade blive ødelagt. Beskadigelse af blandingsbatteriets overflade som følge af brug af en forkert rengøringsmetode dekkes ikke af vores garanti.

Vedrørende blandingsbatterier uden en forkromet overflade henviser vi til det pågældende produkts plejeanvisning på vores hjemmeside.

Reserve dele

www.fmmattsson.com

Genanvendelse

Udtjente produkter kan returneres til FM Mattsson til genanvendelse.

FI - Yleistä

Asennus

Suosittelimme asennuksen teettämistä valtuutetulla LVI-yrityksellä.

HUOM! Uudessa putkiasennuksessa täytyy putket huuhdella puhtaiksi ennen hanan asentamista.

Tiivistarkastus

Tiivistarkastus on tehtävä käyttömaan toimialakohtaisten määräysten mukaisesti.

Vahingot, joiden syynä on veden tai ympäristön laadusta johtuva jännityskorroosio sekä virheellinen asennus, eivät sisälly tuotevastuuseen.

Jäätymisvaara:

Jos lämpötila hanan käyttöpaikassa laskee 0 °C:een alapuolelle (esim. lämmittämättömissä vapaa-ajan asunnoissa), on hana irrotettava ja säilytettävä lämmitetyssä tilassa.

Puhdistus

Sekoittimen pinta kannattaa puhdistaa usein, jotta sen käyttöikä ei lyhene. Suosittelemme tähän mikrokuituliinaa. Kostuta liina tarvittaessa tai käytä mietoa pesuaineliuosta, huuhtelee se heti pois ja kuivaa pinta.

Emme suosittele sekoittimen puhdistamiseen karkeapintaisia pesusieniä, happamia pesuaineita, kalkinpoistoaineita tai etikkaa. Näiden aineiden sisältö muuttuu jatkuvasti, joten sekoittimen pinta saattaa tuhoutua. Takuumme ei korvaa virheellisistä puhdistusmenetelmistä aiheutuneita sekoittimen pintavaurioita.

Mikäli sekoittimen pinta ei ole kromattu, katso kunkin tuotteen hoito-ohje verkkosivuiltamme.

Varaosat

www.fmmattsson.com

Kierrätys

Käytetyt tuotteet voidaan palauttaa FM Mattssonille kierrätettäväksi.

DE - Allgemein

Installation

Wie empfehlen Ihnen, eine zugelassene Installationsfirma für Gas und Wasser zu beauftragen. ACHTUNG! Bei einer neuen Rohrinstallation müssen die Rohre sauber gespült werden, bevor der Mischer montiert wird.

Dichtheitskontrolle

Die Dichtheitskontrolle muss gemäß den im jeweiligen Land geltenden Branchenregeln erfolgen.

Schäden, die durch Spannungskorrosion aufgrund der Wassereigenschaften oder der Umgebung entstehen, oder aufgrund falscher Montage verursacht werden, sind nicht durch die Produkthaftung gedeckt.

Bei Frostgefahr

Falls der Mischer niedrigeren Außentemperaturen als 0 °C (z.B. in einem unaufgeheizten Ferienhaus) ausgesetzt wird, muss der Mischer demontiert und in einer aufgewärmten Räumlichkeit aufbewahrt werden.

Reinigung

Um die Lebensdauer Ihres Mischers zu erhalten, sollten Sie es sich zur Gewohnheit machen, ihn häufig abzuwischen. Wir empfehlen dafür die Verwendung eines Mikrofaser-tuchs. Feuchten Sie das Tuch bei Bedarf an oder verwenden Sie eine milde Seifenlösung, die vor dem Trockenwischen der Oberfläche abgespült wird.

Wir empfehlen, keine Reinigungsschwämme mit grober Oberfläche, säurehaltige Reinigungsmittel oder Essig zur Reinigung Ihres Mischers zu verwenden. Da der Inhalt dieser Mittel ständig verändert wird, kann die Oberfläche Ihres Mischers zerstört werden. Materialschäden an der Mischeroberfläche, die durch ein falsches Reinigungsverfahren verursacht sind, werden durch unsere Garantie nicht ersetzt.

Für Mischer ohne verchromte Oberfläche beachten Sie bitte die Pflgeetipps für das jeweilige Produkt auf unserer Homepage.

Ersatzteile

www.fmmattsson.com

Recycling

Ausgediente Produkte können der Firma FM Mattson für Recyclingzwecke zurückgebracht werden.

NL - Algemeen

Installatie

Wij adviseren u een erkend installatiebedrijf in de arm te nemen.

Let op! Bij nieuw leidingwerk moeten de leidingen worden doorgespoeld voordat de mengkraan wordt gemonteerd.

Lekkagecontrole

De controle op lekkages moet worden uitgevoerd overeenkomstig de lokale brancheregelgeving.

Schade ten gevolge van spanningscorrosie ontstaat door de gesteldheid van het water of de omgeving en foutieve montage vallen niet onder de productaansprakelijkheid.

Bij kans op vorst

Als de mengkraan wordt blootgesteld aan temperaturen lager dan 0 °C (bijv. bij onverwarme recreatiewoningen) moet de mengkraan worden losgekoppeld en worden bewaard in een verwarmde ruimte.

Reinigen

Maak er een gewoonte van uw mengkraan vaak droog te maken om zijn levensduur te verlengen. Wij raden u aan hiervoor een microvezeldoek te gebruiken. Bevochtig de doek indien nodig of gebruik een milde zeepoplossing die u direct afspoelt. Maak het oppervlak daarna droog.

Wij raden af schoonmaakspunten met een grof oppervlak, schoonmaakmiddelen met zuren, kalkoplossers of alcoholazijn te gebruiken voor het schoonmaken van uw mengkraan. Omdat de inhoud van deze middelen steeds verandert, kan het oppervlak van uw mengkraan aangetast worden. Beschadigingen aan de buitenzijde van de mengkraan die zijn veroorzaakt door een verkeerde schoonmaakmethode vallen niet onder onze garantie.

Voor niet verchromde mengkranen raadpleegt u de onderhoudstips voor de desbetreffende producten op onze website.

Reserveonderdelen

www.fnmattsson.com

Recycling

Verbruikte mengkranen kunnen voor hergebruik geretourneerd worden aan FM Mattsson.

FR - Présentation générale

Installation

Nous vous conseillons de faire appel à une entreprise de plomberie agréée.

ATTENTION ! En cas de mise en place d'un nouveau tuyau, celui-ci doit être rincé par chasse d'eau avant de monter le mitigeur.

Contrôle d'étanchéité

Le contrôle d'étanchéité doit être réalisé conformément aux règles du secteur en vigueur sur le territoire national.

Les dommages survenant suite à une corrosion fissurante liée à l'eau ou à la nature de son environnement, ou encore suite à un montage défectueux, sont exclus de la garantie du produit.

En cas de risque de gel

Si le mitigeur sera susceptible d'être exposé à des températures extérieures inférieures à 0°C (par exemple dans une maison de campagne non chauffée), le mitigeur doit être démonté et conservé dans un espace chauffé.

Nettoyage

Prenez pour habitude d'essuyer votre mitigeur fréquemment afin de préserver sa durée de vie. Nous vous recommandons d'utiliser un chiffon en microfibre. Le cas échéant, humidifiez le chiffon ou utilisez une solution détergente douce, rincez immédiatement et essuyez la surface.

Nous vous déconseillons d'utiliser des éponges de nettoyage grossières, des agents de nettoyage contenant des acides, des solvants abrasifs ou du vinaigre d'alcool pour nettoyer votre mitigeur. Comme le contenu de ces agents change constamment, la surface de votre mitigeur peut être détériorée. Les dommages matériels causés à la surface du mitigeur par une méthode de nettoyage incorrecte ne seront pas remplacés par notre garantie.

Pour les mitigeurs qui n'ont pas de surface chromée, consultez les conseils d'entretien de chaque produit sur notre site Web.

Pièces de rechange

www.fnmattsson.com

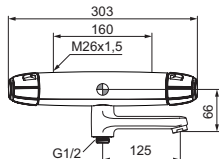
Recyclage

Les produits usagés peuvent être déposés auprès de FM Mattsson pour recyclage.

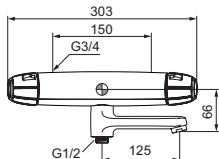
SV Teknisk information
NO Tekniske data
DK Tekniske specifikationer
FI Tekniset tiedot

EN Technical information
DE Technische Daten
NL Technische informatie
FR Informations techniques

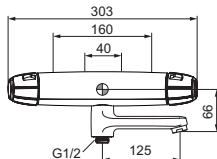
FMM 8200-1000



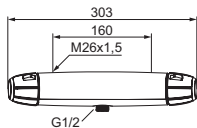
FMM 8200-2500
FMM 8200-8500



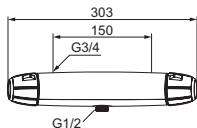
FMM 8204-1000



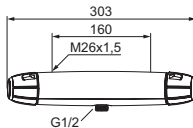
FMM 8210-1000
FMM 8217-1000



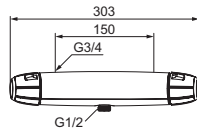
FMM 8210-2500
FMM 8210-8700
FMM 8210-8800
FMM 8217-2500



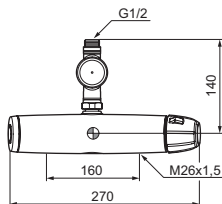
FMM 8211-1000
FMM 8218-1000



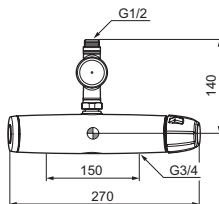
FMM 8211-2500
FMM 8211-8800
FMM 8218-2500



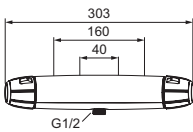
FMM 8213-1600



FMM 8213-4600



FMM 8214-1000



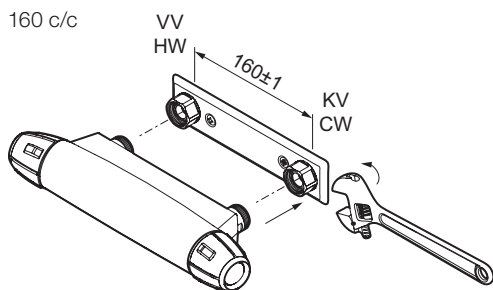
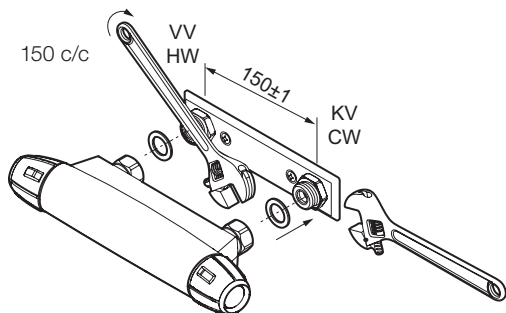
SC1094-14



Standard / Standard / Standard / Standard / Standardi / Standard / Standaard / Standard:	EN 1111
Driftryck / Working pressure / Driftstrykk / Driftstryk / Käyttöpain / Betriebsdruck / Bedrijfsdruk / Pression de service:	50–1000 kPa 100–500 kPa*
Provingstryk maks. / Max. test pressure / Testtrykk maks. / Prøvningstryk maks. / Koestuspaine max / Prüfdruck max / Testdruk max. / Pression d'essai maxi.:	1600 kPa
Max. varmvattentemperatur / Max. hot water temperature / Maks. temperatur varmtvann / Maks. varmtvandstemperatur / Max lamminvestilämpötila / Max. Warmwassertemperatur / Max. warmwatertemperatuur / Température eau chaude maxi.:	80 °C 60 °C*
Kallvattentemperatur / Cold water temperature / Temperatur kaldtvann / Koldtvandstemperatur / Kylmävesilämpötila / Kaltwassertemperatur / Koudwatertemperatuur / Température eau froide:	≈10 °C
Återströmningsskydd / Backflow preventer / Tilbakestrømningssikring / Overløbsventil / Takaisinimusuojaus / Rückflussschutz / Terugstroombeveiliging / Protection contre le reflux:	⊞ SS-EN 1717
* Rekommenderat värde / Recommended value / Anbefalt verdi / Anbefalet værdi / Suositusarvo / Empfohlener Wert / Aanbevolen waarde / * Valeur recommandée	

SV Montering
NO Montering
DK Montering
FI Asennus

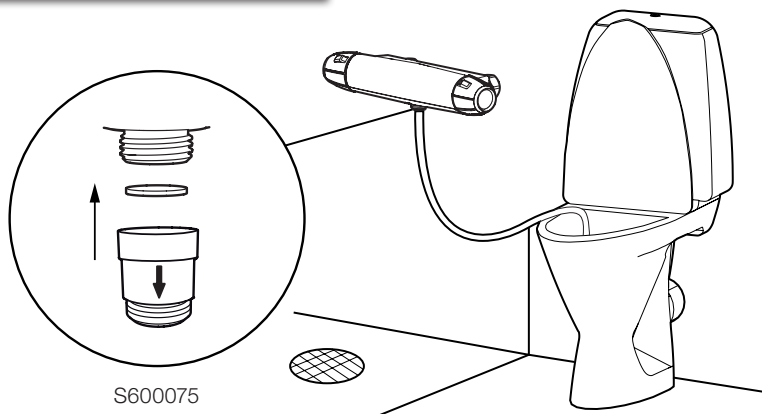
EN Fitting
DE Montage
NL Montage
FR Montage



SV Återströmningskydd

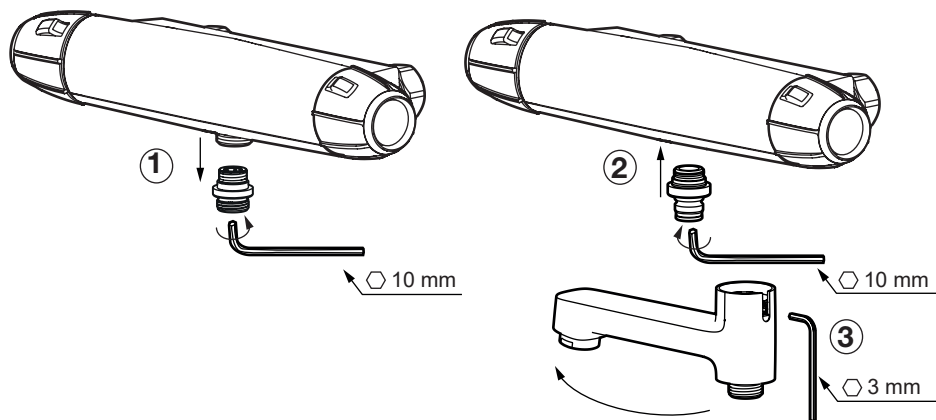
i **SV:** Om blandaren är monterad så att handduschen når vattenspegeln på WC/bidé ska utloppet på blandaren kompletteras med en extra backventil, S600075.

Detta för att uppfylla kraven gällande återströmning enligt SäVa § 5.3.

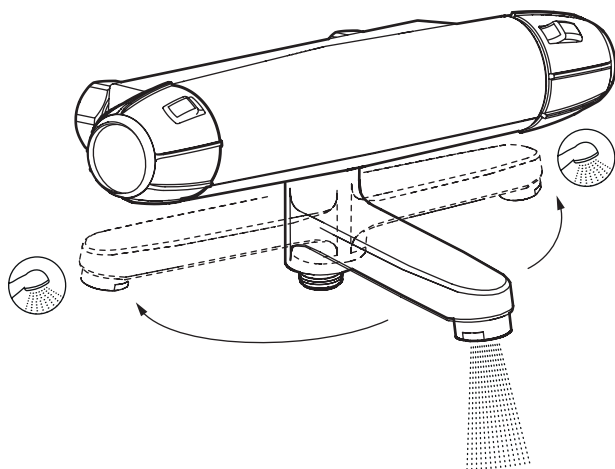


S600075

- | | |
|---|---|
| SV Montering av badkarspip | EN Spout assembly |
| NO Montering av badekartut | DE Montage mit Badewannendüse |
| DK Montering af tud til badekar | NL Montage baduitloop |
| FI Kylpyammejuoksuputken asennus | FR Montage du bec pour baignoire |

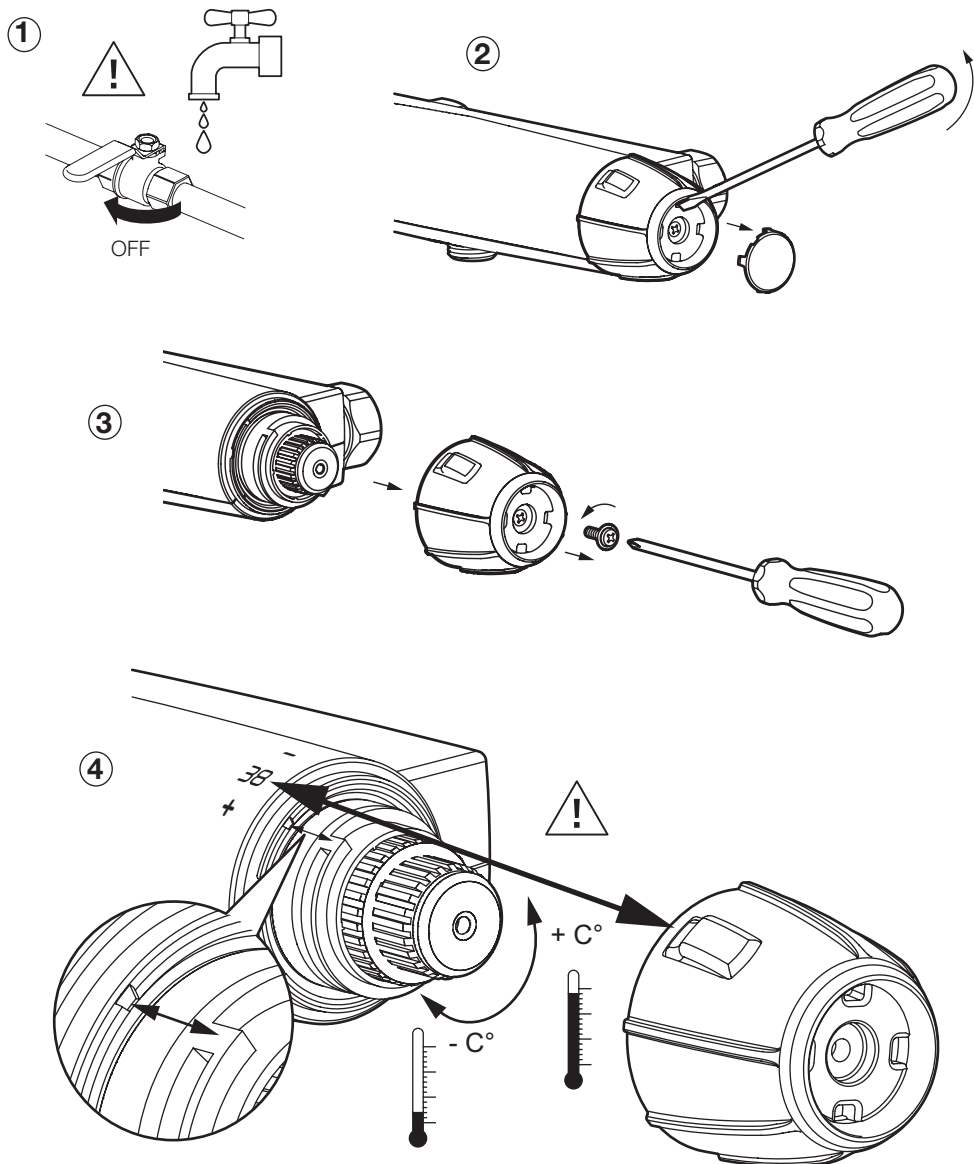


- | | |
|------------------------------|---------------------------------|
| SV Funktion omkastare | EN Function diverter |
| NO Funksjon omkaster | DE Funktion Umschalter |
| DK Funktionsomskifter | NL Omstelfunctie |
| FI Vaihtimen toiminta | FR Inverseur de fonction |



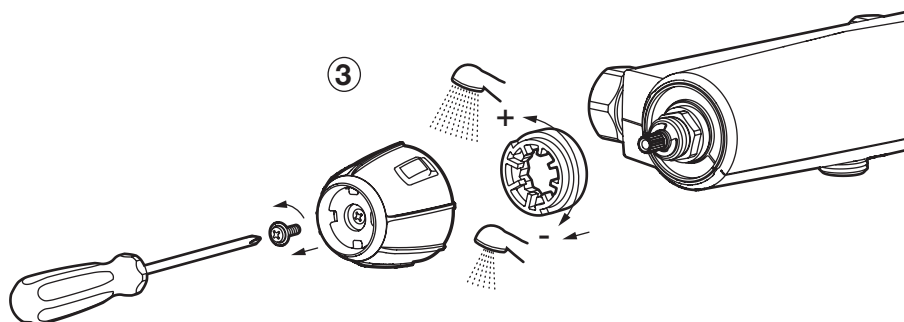
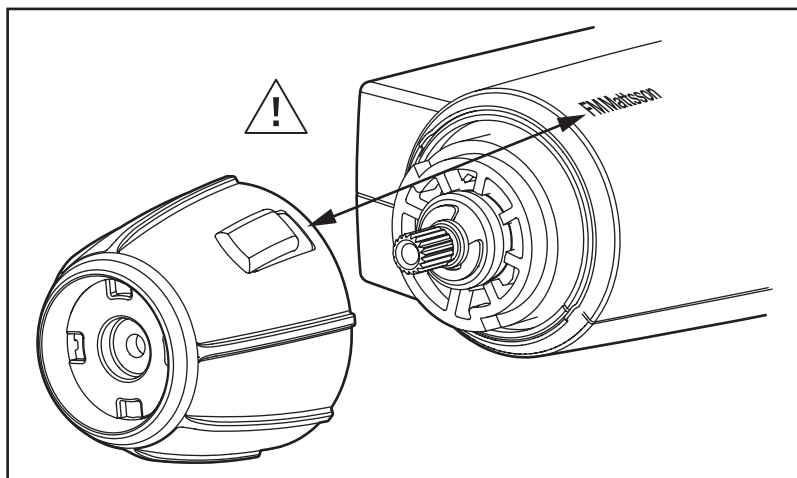
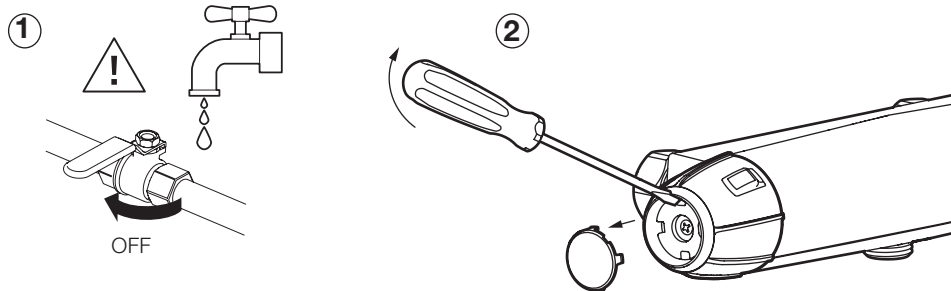
SV Temperaturbegränsning
NO Temperaturbegrensning
DK Temperaturbegrænser
FI Lämpötilan rajoitus

EN Temperature limiter
DE Temperaturbegrenzung
NL Temperatuurbegrenzing
FR Limiteur de température



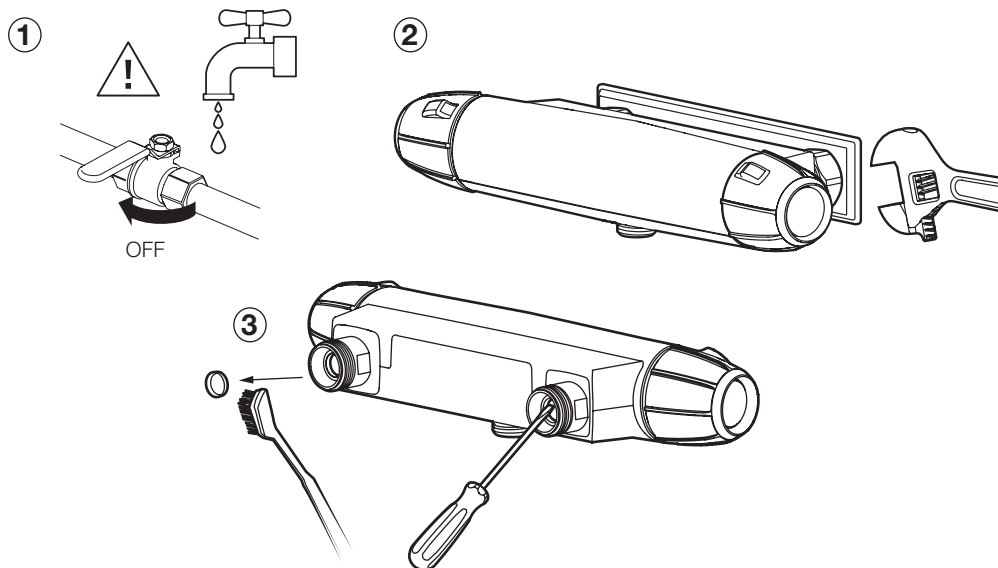
SV Flödesbegränsning
NO Strømningsbegrensning
DK Flowbegrænser
FI Virtaaman rajoitus

EN Flow limiter
DE Durchflussbegrenzung
NL Stroombegrenzing
FR Limiteur de débit



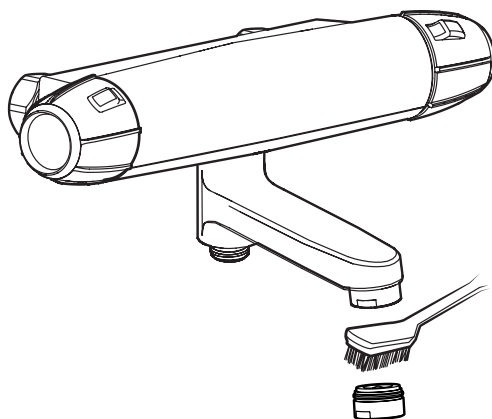
SV Rengöring av inloppssilar
NO Rengjøring av innløpssiler
DK Rengøring af indløbssi
FI Tulovesihtien puhdistus

EN Cleaning the inlet strainers
DE Reinigung der Einlasssiebe
NL Schoonmaken zeeffjes
FR Nettoyage des crépines d'admission



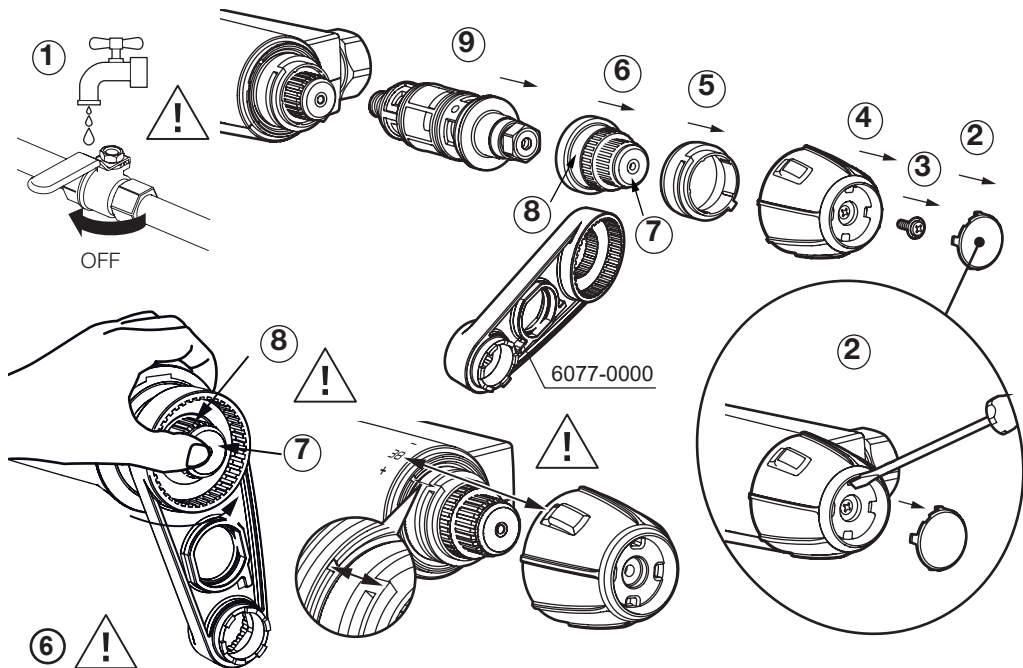
SV Rengöring av strålsamlare
NO Rengjøring av strålesamler
DK Rengøring af strålesamler
FI Poresuuttimen puhdistus

EN Cleaning the aerator
DE Reinigung des Strahlreglers
NL Schoonmaken perlator
FR Nettoyage du brise-jet



SV Byte av termostatsinsats
NO Bytte av termostatinnsats
DK Udskiftning af termostatindsats
FI Termostaattiosan vaihto

EN Thermostat cartridge replacement
DE Austausch des Thermostateinsatzes
NL Vervanging thermostaatcartouche
FR Remplacement du thermostat



SV Tryck in spindeln [7] och håll fast den så att den inte roterar med, samtidigt som muttern [8] skruvas med serviceverktyg (6077-0000). Dra ut termostatsinsatsen [9] och monter den nya i omvänd ordning. Kalibrera temperaturen [10].

EN Press in the spindle [7] and hold it firmly in place to prevent it from rotating. Screw the nut [8] into place using service tool (6077-0000). Pull out the thermostat cartridge [9] and install the new one in reverse order. Calibrate the temperature [10].

NO Trykk inn spindelen [7] og hold den fast slik at den ikke roterer, og skru samtidig ut mutteren [8] med serviceverktøy (6077-0000). Trekk ut termostatinnsatsen [9] og monter den nye i omvendt rekkefølge. Kalibrer temperaturen [10].

DK Tryk spindlen [7] ind, og hold den fast, så den ikke roterer med, samtidig med at møtrikkerne [8] skrues med serviceværktøj (6077-0000). Træk termostatindsatsen [9] ud, og monter den nye i omvendt orden. Kalibrer temperaturen [10].

FI Paina kara [7] sisään ja pidä siitä kiinni niin, ettei se pyöri mukana, ja kierrä samalla mutteria [8] erikoistyökalulla (6077-0000). Vedä termostaattiosa [9] irti ja asenna uusi käännettyssä järjestyksessä. Kalibroi lämpötila [10].

DE Drücken Sie die Spindel [7] hinein und halten Sie sie fest, um ein Mitdrehen zu verhindern. Drehen Sie gleichzeitig die Mutter [8] mit dem Werkzeug (6077-0000). Ziehen Sie den Thermostateinsatz [9] heraus und montieren Sie den neuen Einsatz in umgekehrter Reihenfolge. Kalibrieren Sie die Temperatur [10].

NL Druk de spindel in [7] en houd hem vast zodat hij niet meedraait. Schroef tegelijkertijd de moer [8] vast met het speciale servicechap (6077-0000). Trek het thermostaatinzetstuk eruit [9] en monteer het nieuwe in omgekeerde volgorde. Kalibreer de temperatuur [10].

FR Enfoncer la tige [7] et la maintenir de manière à ce qu'elle ne tourne pas, en même temps que l'on dessert l'écrou [8] à l'aide de l'outil spécial (6077-0000). Extraire l'ancienne cartouche thermostatique [9] et monter la nouvelle selon la procédure invers. Calibrer la température [10].



SV Temperaturbegränsning
EN Temperature limiter
NO Temperaturbegrensning
DK Temperaturbegrænsning

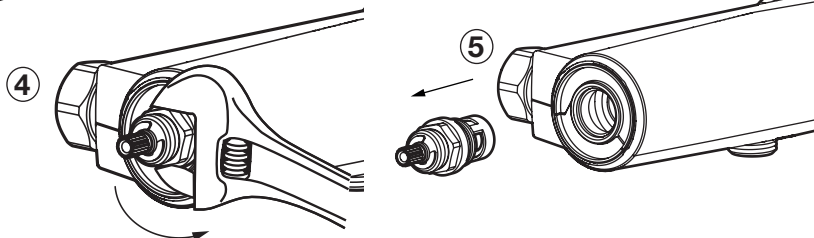
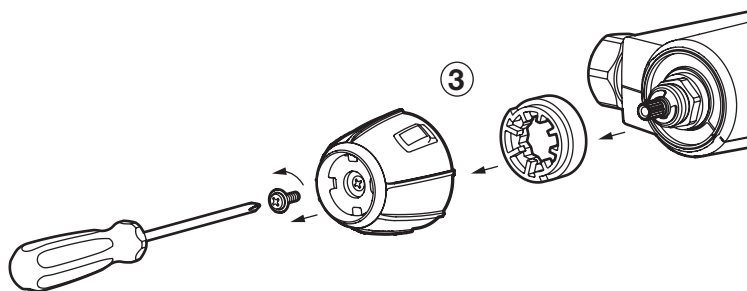
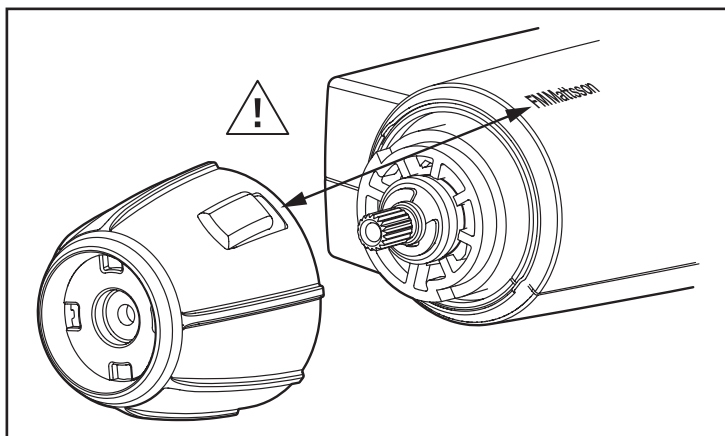
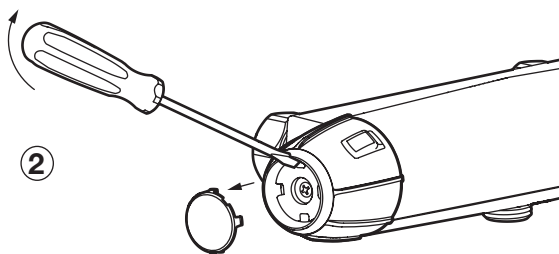
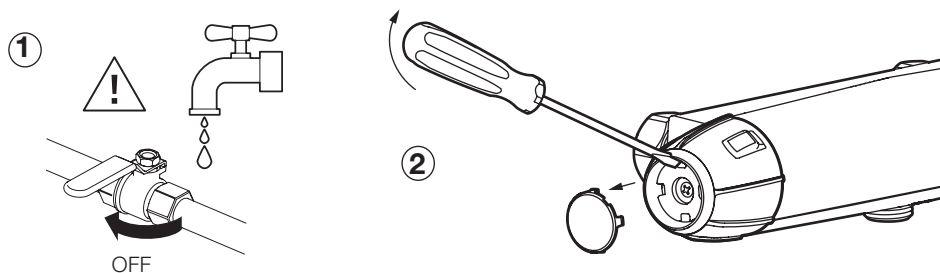
FI Lämpötilan rajoitus
DE Temperaturbegrenzung
NL Temperatuurbegrenzing
FR Limiteur de température

Sid/Page

13

SV Byte av överstycke
NO Bytte av overstykke
DK Udskiftning af overstykke
FI Käyttöventtiilin vaihto

EN Head piece replacement
DE Austausch des Oberstücks
NL Vervanging bovendeeel
FR Remplacement de la tête thermostatique



SV

Fel	Möjlig orsak	Åtgärd	Sida
Läckage ur badkarspip/dusch när blandaren är stängd.	Defekt överstycke.	Byt överstycke.	17
Dåligt flöde/temperatur.	Igensatta filter.	1. Rengör inloppsfilter 2. Rengör strålsamlare	15 15
Ger endast kallt eller varmt vatten. Blandaren reagerar inte vid temperaturreglering.	Blandaren är felkopplad/ feldragna rör.	Stäng av inkommande vatten. Varmvattnet ska kopplas in på blandarens vänstra sida (mängdreglering).	11

EN

Faulty	Possible cause	Solution	Page
Leakage from the bath spout/shower when the mixer is turned off.	Defective head piece.	Replace the head piece.	17
Inadequate flow/temperature	Clogged filter.	1. Clean the inlet filters. 2. Clean the aerator	15 15
Only gives cold or hot water. The mixer does not respond to temperature setting.	The mixer is connected incorrectly.	Close off the inlet water. The hot water must be connected to the mixer's left side (quantity regulation).	11

NO

Feil	Mulig årsak	Løsning	Side
Lekkasje fra badekartut/dusj når blandebatteriet er stengt.	Defekt overstykke.	Bytt overstykke.	17
Lav tilførsel/temperatur.	Tett filter.	1. Rengjør innløpsfilter. 2. Rengjør strålesamleren	15 15
Det kommer bare kaldt eller varmt vann. Blandebatteriet reagerer ikke på temperaturregulering.	Blandebatteriet er feilkoblet/rørene feiltrukket.	Steng av innkommende vann Varmt vannet skal kobles til på venstre side av batteriet (mengderegulering).	11

DK

Fejl	Mulig årsag	Tiltag	Side
Lækage fra tud til badekar/bruseniche, når blandings-batteriet er lukket.	Defekt overstykke.	Udskift overstykket.	17
Ringe flow/lav temperatur.	Tilstoppede filtre.	1. Rengør indløbsfilteret. 2. Rengør strålesamleren	15 15
Giver kun koldt eller varmt vand. Blandingsbatteriet reagerer ikke på temperaturregulering.	Blandingsbatteriet er forkert tilkoblet/rørføringen er forkert.	Luk for vandtilførslen. Det varme vand skal tilsluttes på blandingsbatteriets venstre side (mængderegulering).	11

FI

Viat	Mahdollinen syy	Toimenpide	Sivu
Kylpyammeen juoksuputki/suihku vuotaa, kun hana on suljettu.	Viallinen käyttöventtiili.	Vaihda käyttöventtiili.	17
Huono virtaama/lämpötila.	Tukkeutuneet suodattimet.	1. Puhdista tulovesisihti 1. Puhdista poresuutin.	15 15
Antaa vain kylmää tai lämmintä vettä. Hana ei reagoi lämpötilan säätöön.	Hana on kytketty väärin/ putket vedetty väärin.	Sulje ensin tulovesi. Lämmin vesi on kytkettävä hanan vasemmalle puolelle (määräsäätö).	11

DE

Fehler	Mögliche Ursache	Abhilfe	Seite
Es tropft aus der Wannendüse/ Dusche wenn der Mischer geschlossen ist.	Defektes Oberstück.	Oberstück austauschen.	17
Schlechter Durchfluss/falsche Temperatur	Verstopfte Filter.	1. Einlassfilter reinigen. 2. Strahlregler reinigen	15 15
Liefert nur kaltes oder warmes Wasser. Der Mischer reagiert nicht bei der Temperaturregelung.	Der Mischer ist falsch montiert/falsch gelegte Rohre.	Zuerst das einlaufende Wasser abschalten. Das Warmwasser muss auf der linken Seite des Mixers angeschlossen werden (Mengenregelung).	11

NL

Defecte kraan	Mogelijke oorzaak	Oplossing	Pagina
Lekkage uit baduitloop/douchekop als de mengkraan gesloten is.	Bovendeel defect.	Vervang het bovendeeel.	17
Doorstroming/temperatuur niet goed.	Verstopt filter.	1. Maak het inlooffilter schoon. 2. Maak de perlator schoon	15 15
Uit de kraan komt uitsluitend koud of warm water. De mengkraan reageert niet bij regeling van de temperatuur.	De mengkraan/leidingen zijn foutief aangesloten.	Sluit eerst de watertoevoer af. Warm water moet aan de linkerkzijde van de mengkraan worden aangesloten (regeling hoeveelheid).	11

FR

Mitigeur thermostatique défectueux.	Cause environnementale	Mesure à prendre	Page
Fuite du bec baignoire/douche lorsque le mitigeur est fermé.	Tête thermostatique défectueuse.	Remplacez la tête thermostatique.	17
Température/débit défectueux.	Filtre colmaté.	1. Nettoyez le filtre d'admission 2. Nettoyez le brise-jet	15 15
Je n'obtiens que de l'eau froide ou chaude. Le mitigeur ne réagit pas au réglage de la température.	Le mitigeur est mal raccordé/ tuyau mal installé.	Fermez tout d'abord l'arrivée d'eau. L'eau chaude doit être raccordée à gauche du mitigeur (réglage débit).	11

FM Mattsson Mora Group AB

FM Mattsson

Box 480
SE-792 27 Mora
Tel. +46 (0)250 59 60 00
www.fmmattsson.se

**FM Mattsson Mora Group AB
International**

FM Mattsson

Box 480
SE-792 27 Mora
Tel. +46 (0)250 59 61 00
www.fmmattsson.com

**FM Mattsson Mora Group
Norge AS**

FM Mattsson

Strømsveien 200, 3. etasje
NO-0668 Oslo
Tel. +47 22 09 19 00
www.fmmattsson.no

**FM Mattsson Mora Group
Danmark ApS**

FM Mattsson

Hvidkærvej 48
DK-5250 Odense SV
Tel. +45 43 43 13 43
www.fmmattsson.dk

**FM Mattsson Mora Group
Finland OY**

FM Mattsson

Sahaajankatu 24
FI-00880 Helsinki
Tel. 020 7411 960
www.fmmattsson.fi

Mora GmbH

FM Mattsson

Biedenkamp 3c
DE-21509 Glinde bei Hamburg
Tel. +49 (0)40 53 57 08 - 0
www.fmmattsson.de

FM Mattsson Mora Group

FM Mattsson

Plesmanstraat 4
NL-3833 LA Leusden
Tel. +31 85 401 87 80
www.fmmattsson.nl