

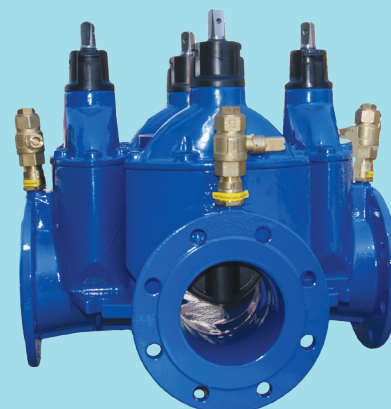
S-2350/51 Ventil kryss DN 100 - 300

med serviceventiler og brannventilavstikker

Serienr. 04-02

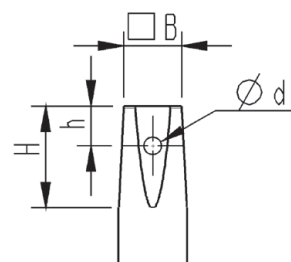
Bruksområde og spesielle egenskaper

- Bruksområde: Drikkevann
- Plassbesparende løsning i kum
- Tilpasset innføring av renseplugger
- Rask montering/demontering av brannventilavstikker, innføringsrør etc. (se tilleggsutstyr)
- Tilpasset forankringspunkter fra de fleste kumleverandører
- Løftekroker på DN 250-300
- Spindelopplagring i kompositt materiale smøres med vann
- Ventil deksel/spindel/sluse er identisk med S-1140 sluseventil med flenser, glattløp
- Lufteventiler i dekelet standard på DN 200-300
- S-2350 Ventil kryss med pluggede serviceventiler Høyrelukkende
- S-2351 Ventil kryss med pluggede serviceventiler Venstrelukkende
- S-2350-5 Ventil kryss med pluggede serviceventiler og A4 bolt på brannventilavstikker



Teknisk beskrivelse

- Trykkklasse: PN 16, lukkeretning høyre, standardboring PN 10 (EN1092-2) (DN 200-300). PN 16 boring på forespørsel
- Standarder: EN 12516-2
- Maks arbeidstemperatur: 50°C
For drikkevann 20°C
- Prøvetrykk: Åpen ventil, 24 bar. Lukket ventil, 21 bar.
- Dekseltilkobling: Sylinderhodeskruer isolerte med voks
- Spindel: Ikke-stigende med konisk firkant. I henhold til DIN 87303 (se tabell).
- Undertrykk: -0,8 bar
- Standardutførelse (Norge): Med brannventilavstikker DN 100
- Overflatebelegg: Epoxy, tykkelse minimum 250 µm
Epoxybelegg i henhold til DIN 3476 og DIN 30677-2
Farge: Blå, RAL 5017.
- GSK standard: RAL - GZ 662



Dimensjoner spindeltopp:

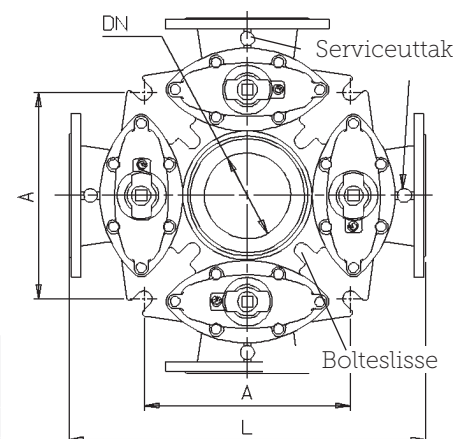
DN	B	H	h	d
100-150	19,3	38	17	7
200	24,3	49	18,5	8
250-300	27,3	47	18,5	8

Referanser, dimensjoner

* DN 100 erstattet med Aquosus ventil kryss

Serie	DN mm	Flenseboring	L mm	A	H	H1 mm	Bolteslissem mm	Vekt kg	Esco nr.	NRF nr.
S-2350HL	100*	PN10/16	580	212	331	77	27	85	4750111001000	550 5582
	150	PN10/16	620	360	412	240	27	174	23504150	550 6942
	200	PN10	750	445	525	308	27	242	23504205	550 6944
	250	PN10	960	617	628	320	30	539	23504250	550 6946
	300	PN10	1050	617	717	342	30	705	23504300	550 6948
S-2351VL	100*	PN10/16	580	212	331	77	27	85	4750211001000	550 5592
	150	PN10/16	620	360	412	240	27	174	23514150	550 6962
	200	PN10	750	445	525	308	27	242	23514205	550 6964
	250	PN10	960	617	628	320	30	539	23514250	550 6966
	300	PN10	1050	617	717	342	30	705	23514300	550 6968

Serie	DN mm	Flenseboring	L mm	A	H	H1 mm	Bolteslissem mm	Vekt kg	Esco nr.	NRF nr.
S-2350-5	150	PN10/16	620	360	412	240	27	174	23505150	5506796
HL	200	PN10	750	445	525	308	27	242	23505205	5506797



Ulefos AS påtar seg ikke ansvar for eventuelle feil i sine datablader, brosjyrer eller annet trykket materiale. Ulefos AS forbeholder seg rett til konstruksjonsendringer av sine produkter uten forvarsel. Dette gjelder også produkter som inngår i allerede definerte ordre under forutsetning av at avtalte spesifikasjoner ikke endres. Samtlige varemerker i dette materialet er respektive firma sin eiendom.

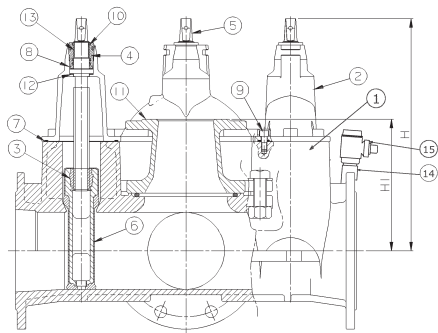


S-2340/S-2350 Ventil kryss DN 100 - 300

med serviceventiler og brannventilavstikker

Serienr. 04-02

Materialspesifikasjon

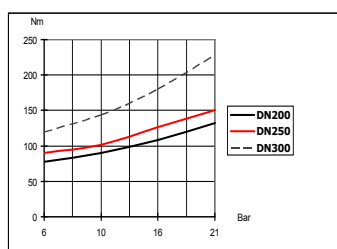
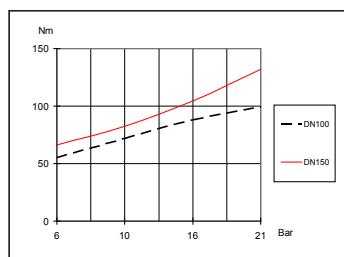


Pos	Detalj	Materialer
1	Hus	Seigjern EN1563 EN-GJS-500-7
2	Deksel	Seigjern EN1563 EN-GJS-500-7
3	Spindelmutter	Rødgods Rg5
4	Pakningsholder	Avsinkningsbestandig messing
5	Spindel	Rustfritt stål EN10088-3 1.4021
6	Sluse	Seigjern EN1563 EN-GJS-500-7 m/EPDM
7	Pakning (innebygd)	Gummi EPDM
8	O-ringer	Gummi EPDM
9	Sylinderhodeskrue	Stål 8.8
10	Avskraper	Gummi NBR
11	Brannventilavstikker DN0	Seigjern EN1563 EN-GJS-500-7
12	Aksialglidelager	Kompositt
14	Serviceuttak	Avsinkningsbestandig messing
15	Serviceventil	Avsinkningsbestandig messing

Dimensjoner på serviceventil for Ventil kryss og T

DN 100 stuss 25 mm Ventil
 DN 150/200 stuss 25 mm Ventil 1 "
 DN 250/300 stuss 32 mm Ventil 1 1/4 "

Karakteristikk



Manøvernoment:

DN	Om-dreininger	Lysåpning i mm	Maks tillatt manøvernoment
100	22	97	150 Nm
150	32	140	225 Nm
200	33	196	300 Nm
250	43	240	350 Nm
300	49	290	350 Nm

Dersom ventilen ikke stenger med maks moment bør det sjekkes for mulige feil, f.eks. fremmedlegemer i ventilen. Se FDV dokumentasjon.

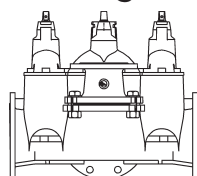
NB! DN 200 PN 16 : Ved bruk av reduksjonsflens på DN 200 PN 16 boring, vil mutter/skive komme i konflikt med avstikk/gods til serviceventilen, her er må det brukes Aquosus sluseventil DN 200 .

Tilleggsutstyr

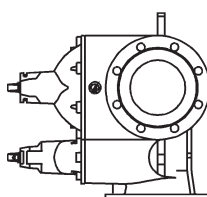
S-1120/1121 Norsk nøkkel
 S-1110 Ratt
 S-1880 Spindelforlenger
 S-1830/S-1835/S-1840 Gateboks

S-2220 Innføringsrør for rensplugger
 S-2201 Senterblindlokk
 S-2200-3 Brannventilavstikker
 S-1112 Rattforlenger

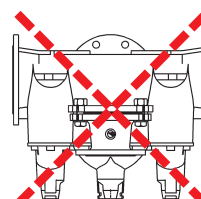
Monteringsmuligheter



Anbefales



Mulig



Anbefales ikke