

## NÅLEVENTILER

## NEEDLE VALVES

## VALVULE CU CON DE INCHIDERE (CU AC)

## ИГЛОВОЙ ВЕНТИЛЬ



**Dimensjoner**  
DN 8-DN 25

**Trykkklasse**  
PN 400

**Temperaturområde**  
Max arbeidstemperatur +300 °C

**Funksjon og konstruksjon**  
For høyt trykk og for finregulering av mediet.  
Liten gjennomstrømning.

**Anvendelsesområder**  
Vann og andre medier for manuell regulering.

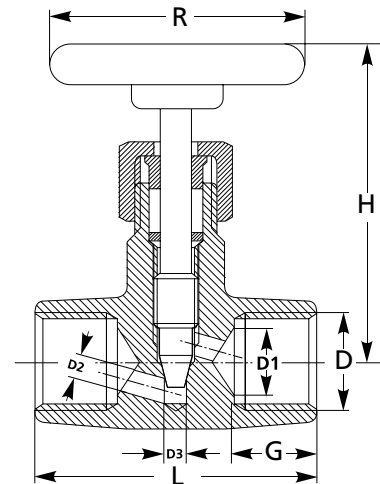
**Materialbeskrivelse**

Hus	Syrefast SS 2343
Spindel	Syrefast SS 2343
Boxpackning	Grafit
Ratt	Stål

**Anslutningsform**  
Innvendig BSP gjenger.

HS Code 8481.8091

HS Code Int. 8481.80



**Dimensions**  
DN 8-DN 25

**Pressure rating**  
PN 400

**Temperature range**  
Max working temperature +300 °C

**Features**  
The needle valve is for manual control of fluid.  
The flow capacity is limited.

**Range of applications**  
Water and other fluids for manual control purpose.

**Materials**

Body	Stainless steel 2343
Stem	Stainless steel 2343
Stem packing	Graphite
Handwheel	Steel

**Socket**  
Internal BSP parallel threads.

### MÅLTABELL OG ARTIKKELNUMMER MEASUREMENTS AND PART NOS.

DN	G	Gjennomløp Bore	L	H	KG	NRF nr. Part No.
8	1/4"	5 mm	60	85	0,4	5618633
10	3/8"	5 mm	60	85	0,4	5618636
15	1/2"	5 mm	60	85	0,4	5618639
20	3/4"	8 mm	70	100	0,9	5618643
25	1"	10 mm	78	110	1,0	5618646