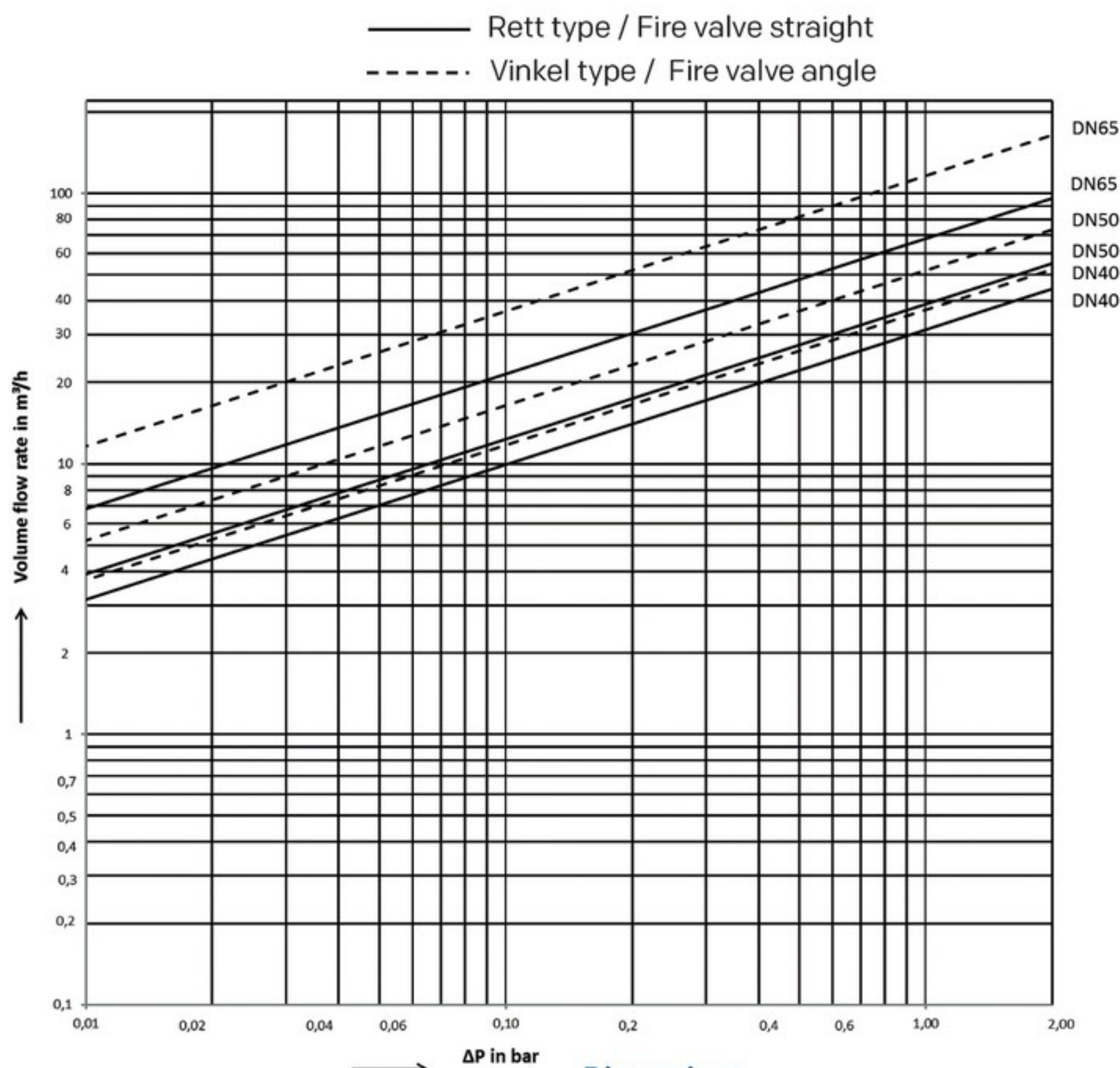


Brannventil, 712.GE.588 (rettløp), 712.AGE.588 (vinkelløp)

Firevalve, 712.GE.588 (straight pattern), 712.AGE.588 (angle-pattern)

Valvula hidrant, 712.GE.588 (dreapta), 712.AGE.588 (pe colt)



Dimensjoner

DN 40 - DN 65

Trykkklasse

PN 16

Funksjon og konstruksjon

Rettløp og vinkelløp seteventil med flat tetning

Anvendelsesområde

For tilkobling av brannslanger.

Materialbeskrivelse

1. Hus	Bronse CC491K (RG5)
2. Overdel	Bronse CC491K (RG5)
3. Kjegle (≤ DN50)	Kobberlegering CW614N
3. Kjegle (≥ DN65)	Bronse CC491K (RG5)
4. Kjegle tetningsring	NBR
5. Spindel	Kobberlegering CW614N
6. Overdel pakning	Asbestfri
7. Bokspakning	Grafitt
8. Pinneskruer, mutter	Rustfritt 1.4301 (A2)
9. Ratt	Støpejern GG 25

Anslutningsform

Rillet

Dimensions

DN 40 - DN 65

Pressure rating

PN 16

Features

Straight and angle pattern globe valve with flat tightness

Range of applications

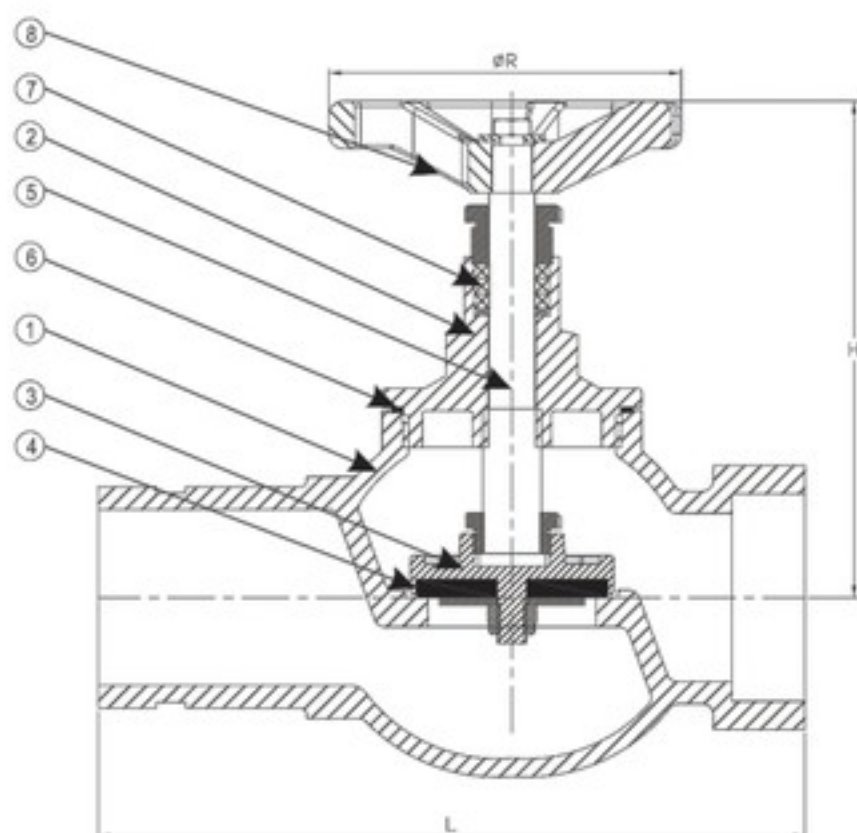
Fire water and for coupling of fire hose

Materials

1. Body	Bronze CC491K (RG5)
2. Bonnet	Bronze CC491K (RG5)
3. Disc (≤ DN50)	Copper alloys CW614N
3. Disc (DN65)	Bronze CC491K (RG5)
4. Disc sealing ring	NBR
5. Stem	Copper alloys CW614N
6. Bonnet gasket	Asbestos-free
7. Gland packing	Graphite
8. Stud bolts, nuts	Stainless steel 1.4301 (A2)
9. Hand wheel	Cast iron GG 25

Socket

Grooved Ends



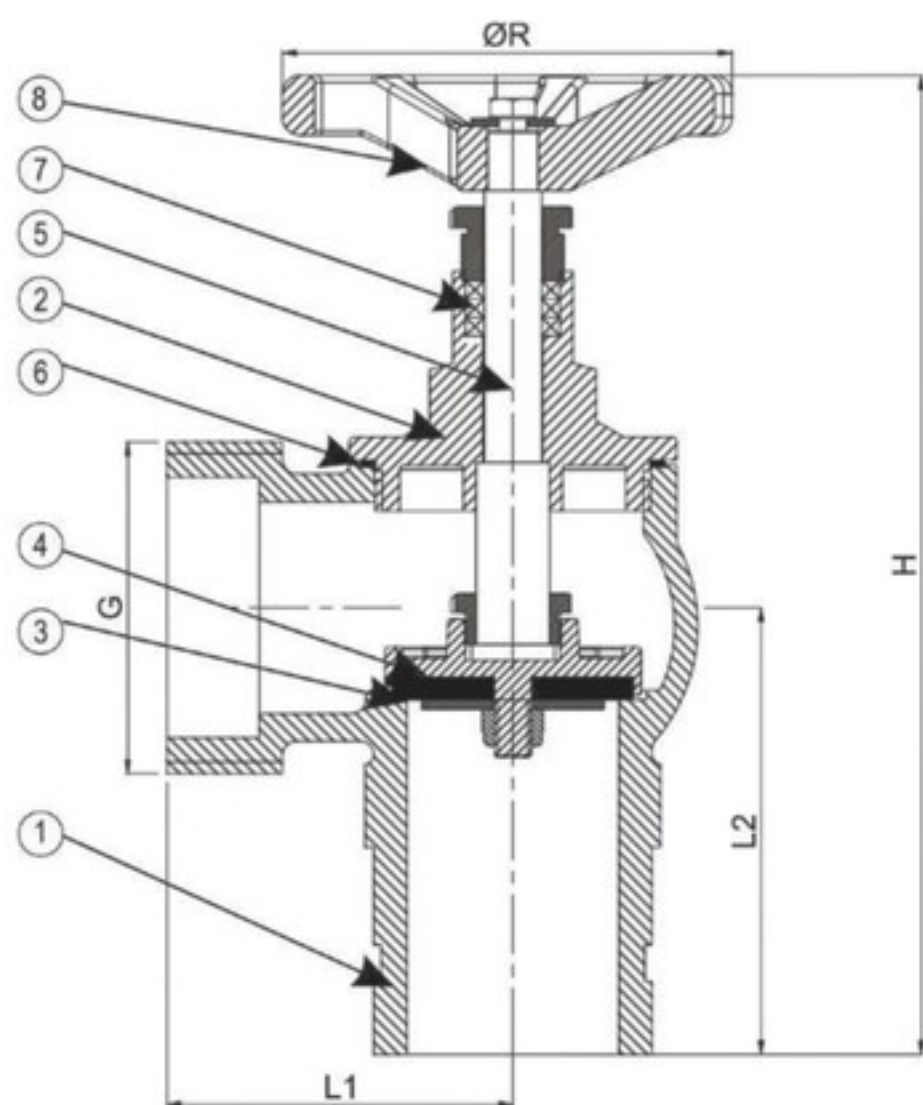
Rettløp
Straight pattern

HS Code 8481.8092

HS Code Int. 8481.80

MÅLTABELL OG ARTIKKELNUMMER/MEASUREMENTS AND PART NO.

DN	G	L	H	R	Arb. trykk i bar/MAWP	KG	NRF nr. Part No.
					60°C		
40	1 1/2"	168	150	100	16	3	
50	2"	193	160	100	16	5	5802004
65	2 1/2"	203	190	120	16	7	



Vinkelløp
Angle pattern

HS Code 8481.8092

HS Code Int. 8481.80

MÅLTABELL OG ARTIKKELNUMMER/MEASUREMENTS AND PART NO.

DN	G	L	L1	H	R	Arb. trykk i bar/MAWP	KG	NRF nr. Part No.
						60°C		
40	1 1/2"	68	71	206	100	16	3	
50	2"	75	98	232	100	16	4	5802005
65	2 1/2"	85	98	261	120	16	5,5	