



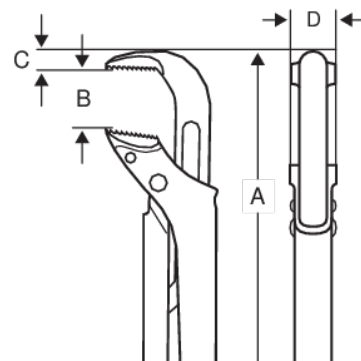
**1420D**

**ERGO™ 1-1/2" svensk modell 90°  
rørtang med mykt grep**



## PRODUKTDETALJER



- Rørtang utviklet i henhold til den vitenskapelige ERGO™ prosessen
- Ergonomisk design for optimal komfort og økt produktivitet
- Komfortable to-komponents ERGO™ håndtak
- Ekstra komfort takket være det myke håndtaket som hindrer glipping og gir isolasjon
- God termisk stabilitet under ekstreme forhold
- Slank hodedesign gir utmerket tilgjengelighet på trange plasser sammenlignet med mange andre typer rørtenger
- Gripekapasitet opp til 38 mm ( 1 1/2" ) og kjeftåpning opp til 66 mm ( 2 2/3" )
- Patenterte progressive tenner for bedre grep
- Rustbehandlet høykvalitets stål med induksjonsherdede tenner
- Mutteren kan låses i ønsket posisjon med justeringsskruen.
- Den buede formen hindrer at fingrene kommer i klem
- DIN 5234



**Follow the Fish!**



## PRODUKTEGENSKAPER

Produkt	A	B	C	D		
<b>1420D</b>	430 mm	65 mm	14.87 mm	20.8 mm	1 1/2 in	1105 g

**Follow the Fish!**

