

För slutna värmesystem (acc. till EN12828) och kylinstallationer.

När temperaturen i installationen stiger, kommer vätskan i systemet att expandera. Den expanderande vätskan lagras tillfälligt i expansionskärlet för att hålla trycket i anläggningen på rätt nivå.

Varje expansionskärl är provtryckta innan leverans.

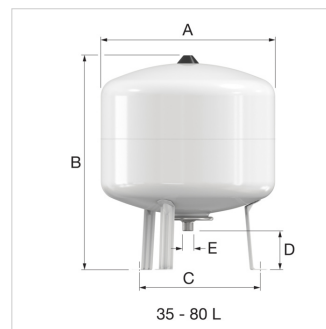
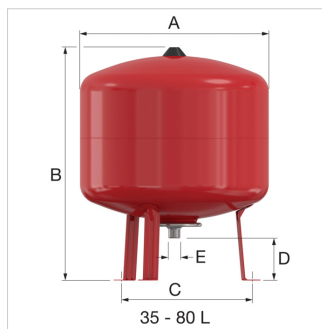
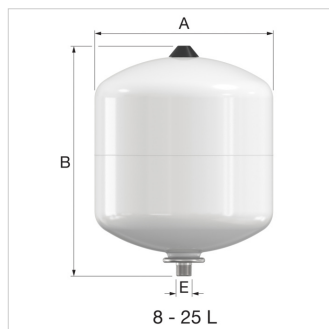
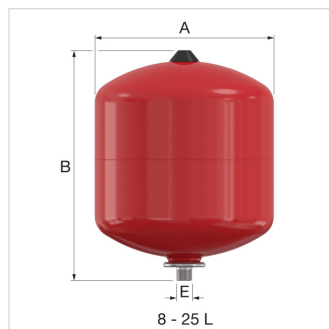


Fördelar


- Gängan i systemanslutningen är obestruket, vilket garanterar problemfri anslutning.
- Gummibälgen förhindrar att vätskan kommer i kontakt med expansionskärllets stål.
- Nitrogen för längre hållbarhet av förtryck.

Tekniska data

- Maximalt arbetstryck: 6.0 bar.
- Röd (RAL 3002) epoxipulverlackering (finns även i vitt).
- Expansionskärl i enlighet med EN13831.
- System med en Högsta systemtemperatur på 120 °C.
- Lägsta / högsta kontinuerliga temperatur på membran: -10 / 70 °C.
- Gummibalg/membran: EPDM.
- Svetsad konstruktion.
- Zink pläterad fläns.
- Lämplig för tillsats av glykol-baserade anti-frysa upp till 50%.
- I enlighet med direktivet om tryckutrustning 2014/68/EU.
- Baseflex 35 - 80: Standard utrustad med ben.





Typ	Kapacitet [l]	Förtryck [bar]	Max. arbetstryck [bar]	Dimensioner				Systemanslutning (E)	Vikt [kg]		Flamco nr. / NRF
				A [mm]	B [mm]	Ø C [mm]	D [mm]				
Baseflex 8 - 1.5 bar	8	1,5	6	235	272	-	-	G 3/4" M	2,2	105	25300 / 8442031
Baseflex 8 vit - 1.5 bar	8	1,5	6	235	272	-	-	G 3/4" M	2,2	105	25255
Baseflex 12 - 1.5 bar	12	1,5	6	235	363	-	-	G 3/4" M	2,4	90	25301 / 8442032
Baseflex 12 vit - 1.5 bar	12	1,5	6	235	363	-	-	G 3/4" M	2,4	90	25256
Baseflex 18 - 0.5 bar	18	0,5	6	290	375	-	-	G 3/4" M	3,4	60	25324
Baseflex 18 - 1.0 bar	18	1,0	6	290	375	-	-	G 3/4" M	3,4	60	25325
Baseflex 18 - 1.5 bar	18	1,5	6	290	375	-	-	G 3/4" M	3,4	60	25302 / 8442033
Baseflex 18 vit - 0.5 bar	18	0,5	6	290	375	-	-	G 3/4" M	3,4	60	25326
Baseflex 18 vit - 1.0 bar	18	1,0	6	290	375	-	-	G 3/4" M	3,4	60	25327
Baseflex 18 vit - 1.5 bar	18	1,5	6	290	375	-	-	G 3/4" M	3,4	60	25332
Baseflex 25 - 0.5 bar	25	0,5	6	290	479	-	-	G 3/4" M	4,2	48	25328
Baseflex 25 - 1.0 bar	25	1,0	6	290	479	-	-	G 3/4" M	4,2	48	25329
Baseflex 25 - 1.5 bar	25	1,5	6	290	479	-	-	G 3/4" M	4,2	48	25303 / 8442034
Baseflex 25 vit - 1.5 bar	25	1,5	6	290	479	-	-	G 3/4" M	4,2	48	25333
Baseflex 35 - 1.5 bar	35	1,5	6	390	482	330	70	G 3/4" M	5,4	24	25305 / 8442035
Baseflex 35 vit - 1.5 bar	35	1,5	6	390	482	330	70	G 3/4" M	5,4	24	25334
Baseflex 50 - 1.5 bar	50	1,5	6	390	607	330	70	G 3/4" M	8,7	18	25306 / 8442036
Baseflex 50 vit - 1.5 bar	50	1,5	6	390	607	330	70	G 3/4" M	8,7	18	25335
Baseflex 80 - 1.5 bar	80	1,5	6	390	854	330	70	G 3/4" M	12,3	15	25307 / 8442037
Baseflex 80 vit - 1.5 bar	80	1,5	6	390	854	330	70	G 3/4" M	12,3	15	25336



**Mer information finns på internet:**[Instruktioner för installation och drift](#)[Declaration of conformity PED 2014/68/EU](#)[PED Module D](#)[PED Module D1](#)[EU Declaration of Conformity Module A](#)[Baseflex DWG](#)[Baseflex STEP](#)[Baseflex RFA](#)