

KULEVENTIL CR MED HENDEL DZR

Utarbeidet av Brødrene Dahl AS

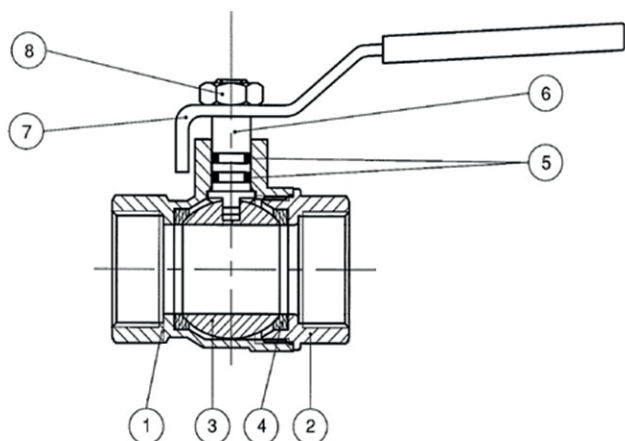
Tekniske spesifikasjoner

Temperaturområde: 0-100 °C (32-212 °F)

Tilkobling: ISO 228

Størrelser: Fra 3/8" til 2"

Skal brukes i helt åpen/lukket stilling.



Pos.	Bekrivelse	Ant.	Materiale
1	VENTILHUS	1	MESSING CW602N
2	KUPLING	1	MESSING CW602N
3	KULE	1	CW617N UNI EN 12165 FORKROMMET
4	SETE	2	PTFE
5	O-RING	2	NBR
6	STAMME	1	MESSING CW614N
7	HENDEL	1	SINKEBELAGT STÅL PLASTIFISERT
8	MUTTER	1	STÅL

Produktansvarlig: Brødrene Dahl AS

Brødrene Dahl AS Brynsengveien 5, 06675 Oslo Tlf. 22 72 55 00

Nominelt trykk

	1/4"	3/8"	1/2"	3/4"	1"	1 1/4"	1 1/2"	2"	3"	4"
PN	-	25	25	25	25	25	25	25	-	-

Generelle dimensjoner

ØD	L	M	H
3/8	47,5	81	38
1/2"	50	93	52
3/4"	56	93	57
1"	67	112	62
1 1/4"	84	112	66
1 1/2"	92	143	77
2"	106	143	81

