



I 2003 oppfant Unidrain det første lineære gulvavløpet som kunne plasseres mot bakveggen i dusjnisen.

Den gang var eksklusiv gulvavløpsdesign et nytt og revolusjonerende begrep. I løpet av få år har Unidrain utviklet seg til en av verdens ledende produsenter av gulvavløp og har utvidet produktporteføljen.

Unidrain har fått flere internasjonale designpriser og er i dag representert i over 30 land.



VI HJELPER DEG GJERNE

Finner du ikke det du leter etter, eller trenger du råd?

Da kan du ringe kundeservice på:
telefon +47 915 65 660

Du kan også sende en e-post til:
post@unidrain.no

NETTBASERT HJELP I HVERDAGEN

NETTSTED

www.unidrain.no

På nettstedet vårt finner du mange hjelpemidler til ditt daglige arbeid.

TEGN OG BEREGN

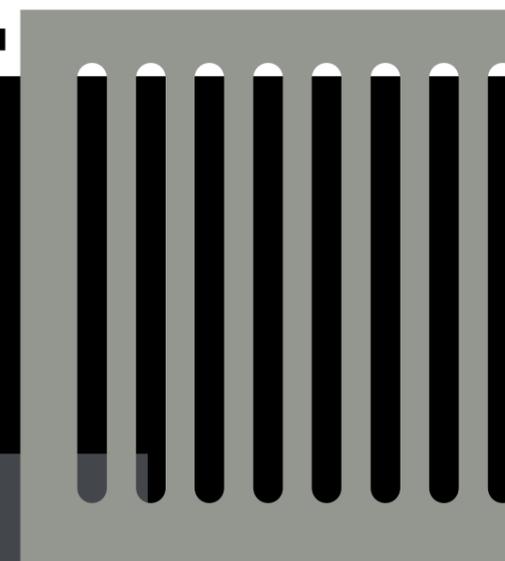
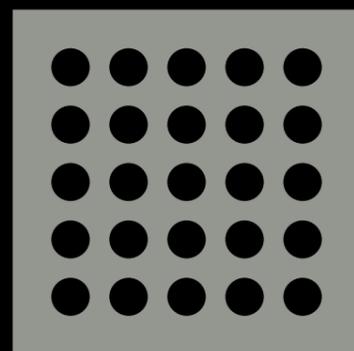
www.unidrain.no/tegnberegning

Sett sammen den løsningen du trenger, og få en PDF med spesifisert bestillingsliste.

TEKNISKE TEGNINGER

www.unidrain.no/teknisketegninger

Hent 2D/3D-tegninger og nøytrale utvalgsbeskrivelser.



LINJE 10

Byggekonstruksjon	14
Avløpsarmatur	16
Montasjesett	19
Utløpshus	20
ClassicLine-rammer	26
ClassicLine-rister	27
HighLine-rammer og -paneler	28
HighLine Cassette	38
HighLine Custom	40

Spesialavløp (Modul 1100)	42
Frittliggende system	44
Klemring sampak	48
Vinylsystem	52

Teknisk tilbehør	54
------------------	----

Såpehyller	56
------------	----

HJØRNE 58

Avløpsarmatur	60
Montasjesett	61
Utløpshus	62
Teknisk tilbehør	64
HighLine-paneler og -rammer	66
ClassicLine-rister og -rammer	67

GLASSLINE 68

Byggekonstruksjon	70
ShowerLine	72
ShowerLine Flex	74
GlassLine dusjbunn	75
GlassLine dusjvegg	76
GlassLine dusjdør	79
GlassLine toppstang	80

MATLINE 82

Byggekonstruksjon	85
MatLine	87
Teknisk tilbehør	88
Utløpshus	89

BYGGEHØYDER 90





UNIDRAINS UNIKE KONSTRUKSJON ER PATENTERT I EUROPA (NR. 1287213) OG PATENTANMELDT I EN REKKE LAND OVER HELE VERDEN. UNIDRAIN® ER ET REGISTRERT VAREMERKE.



EN 1253

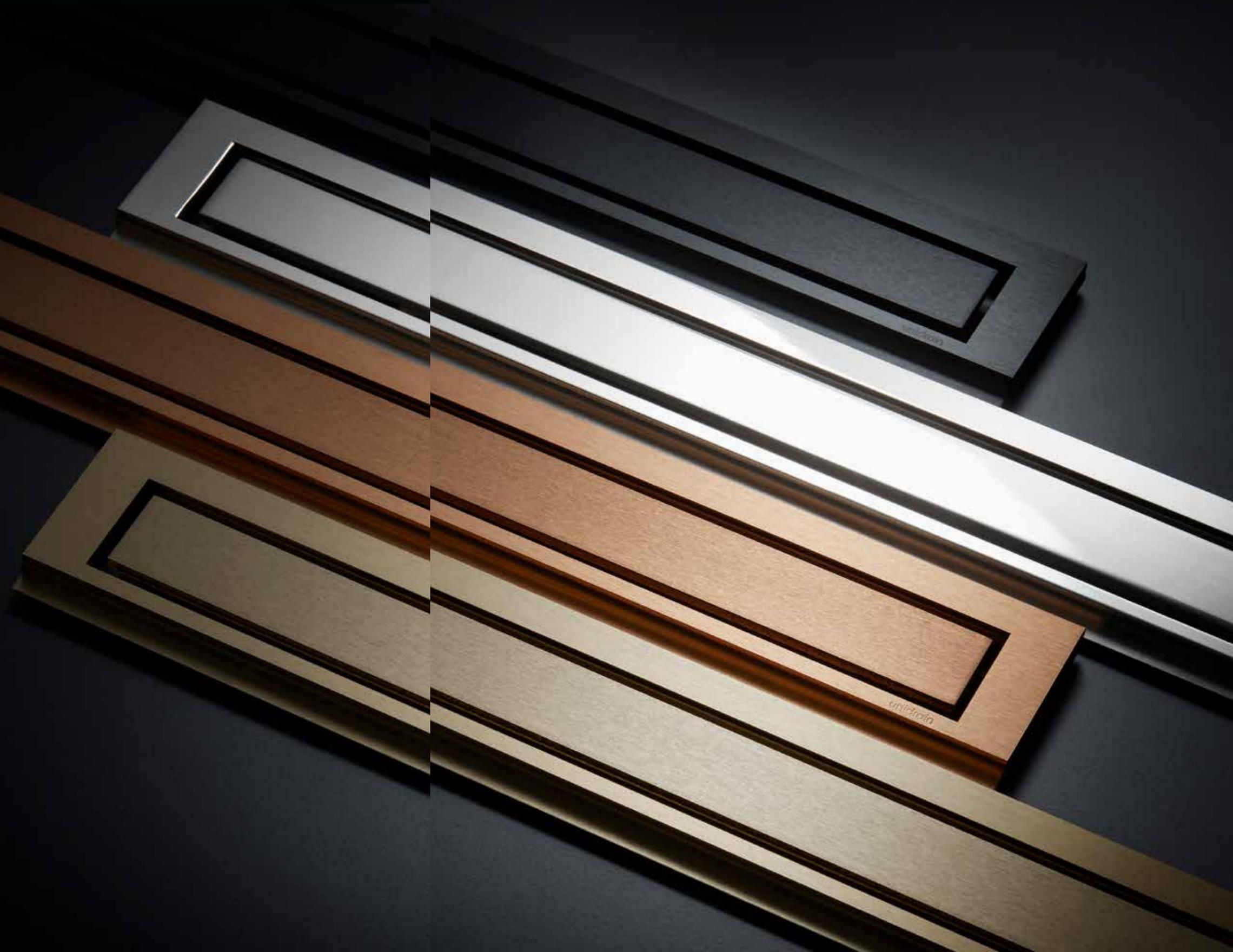
EN 1253
(Felleseuropeisk norm for
gulvavløp)

mk

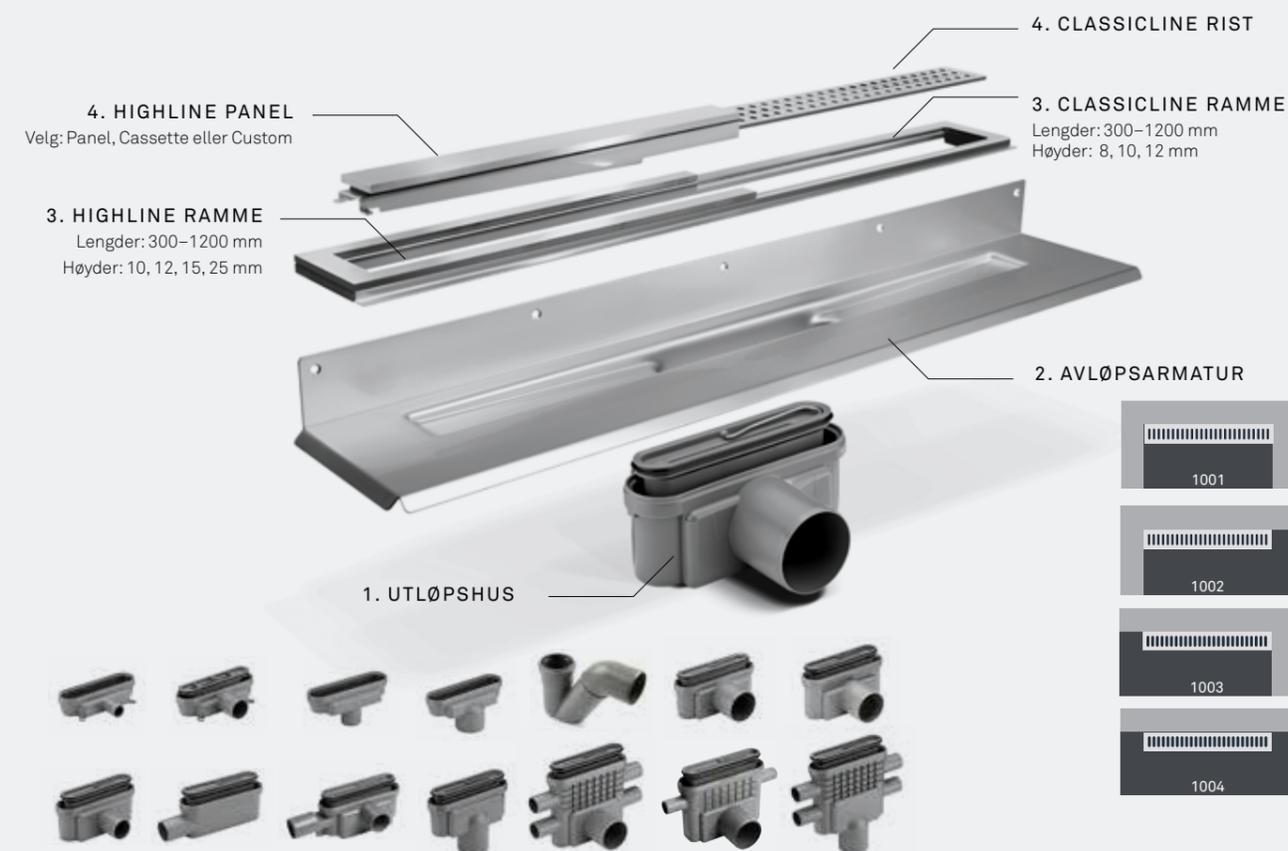
MK 7.21/1699
(Materiale og konstruksjon,
godkjenning)

va

VA.2.42/19872
(Teknisk godkjenning)



4 DELER



CLASSICLINE RIST



CLASSIC

COLUMN

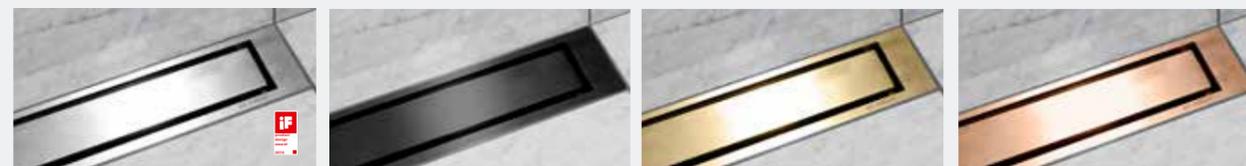
INCA

SQUARE

STRIPE

ANNIVERSARIO

HIGHLINE PANEL

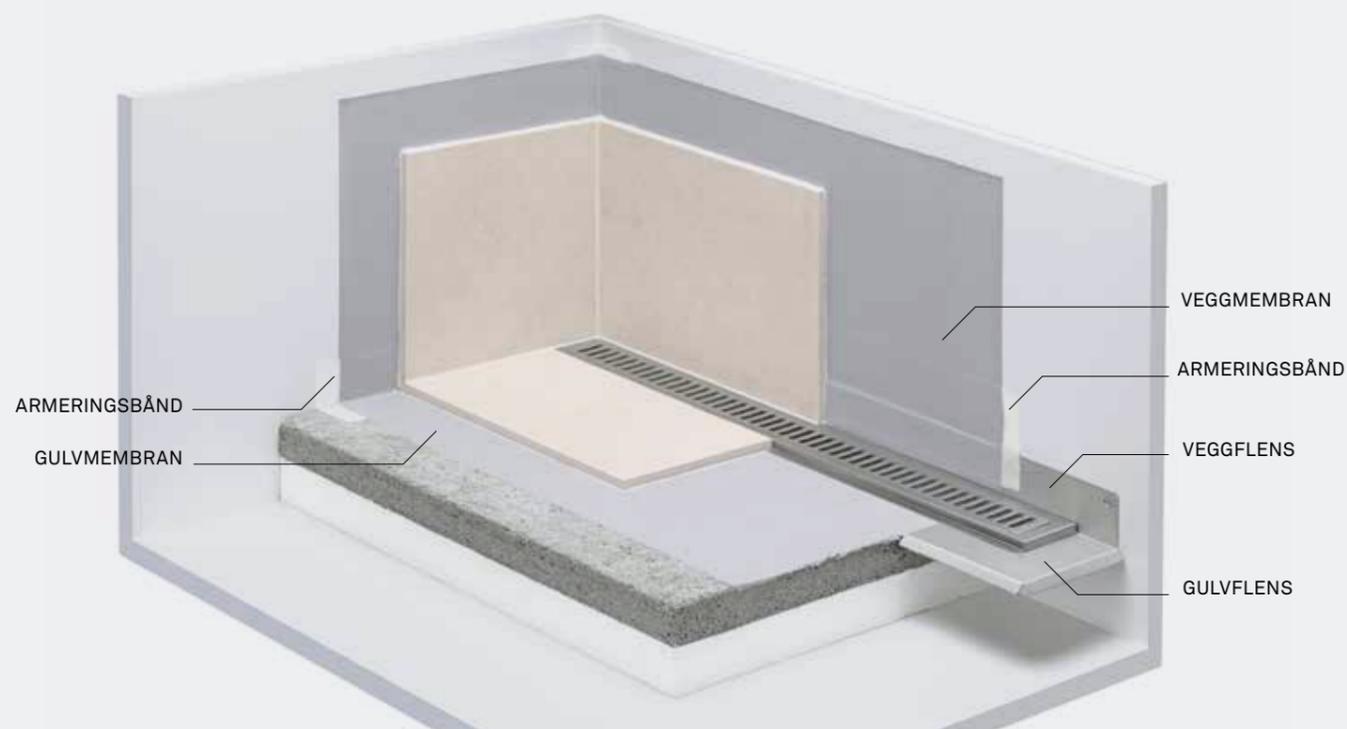


BØRSTET STÅL

BØRSTET SVART
PVD-behandlet overflateBØRSTET MESSING
PVD-behandlet overflateBØRSTET KOBBER
PVD-behandlet overflate

HÅNDPOLERT STÅL

CASSETTE
med kanter på alle sider, noe som
gjør det mulig å bruke materiale
etter eget valg. For eksempel
velegnet til terrazzo.CUSTOM
som det limes en gulvflis på etter eget
valg



TIL ALLE KONSTRUKSJONER

Unidrain er testet og godkjent for innbygging i alle typer gulvkonstruksjoner til våtrom – både tunge betongkonstruksjoner og lette trebjelkekonstruksjoner. Ved innbygging i trebjelkelag og andre lette gulvkonstruksjoner anbefales Unidrain montasjesett.

Alle konstruksjoner krever bruk av egnede og godkjente materialer herunder byggemetoder for våtrom.

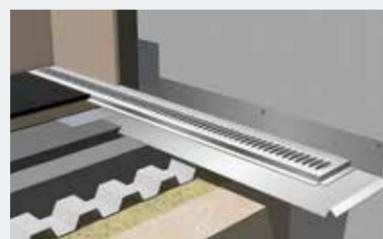
Last ned utførlige byggeveiledninger på www.unidrain.no



BETONG

Støpt betong på stabilt isoleringslag med avrettingslag i betong (eller annen egnet avrettingsmasse).

Smøremembran med tetnings-/ armeringsbånd. Flislegging.



SVALEHALEPLATER

Støpt betong på svalehaleplater med avrettingslag i betong (eller annen egnet avrettingsmasse).

Smøremembran med tetnings-/ armeringsbånd. Flis-/klinkerlegging.

UNIDRAINS GULVAVLØP ER PLASSERT MOT BAKVEGGEN. DE LODDRETTE VEGGFLENSENE FESTES TIL VEGGEN OG SIKRER SAMMEN MED EN MEMBRAN EN HELT VANNTETT INSTALLASJON. PÅ SAMME MÅTE SIKRER DE VANNRETTE GULVFLENSENE VANNTETT OVERLAPPING I GULVET.

SIKKERT RESULTAT

Unidrain gulvavløp kan plasseres helt inntil vegg, og derfor er det bare behov for ensidig fall istedenfor det tradisjonelle fallet i flere retninger. På den måten blir det enklere å få riktig fall i dusjsonen uten risiko for fordypninger og feil fall.

Ensidig fall gjør det enklere å legge store fliser. En trenger ikke å skjære dem til rundt avløpet. Resultatet er vanntett og sikker utførelse.



1. ENKEL OG PRECIS MONTERING OG FESTING
Enkel montering med nøyaktig feste sikrer korrekt plassering under hele installasjonsforløpet.



2. FESTE UNDER STØPING
Avløpsarmaturen er festet med skruer mot vegg under hele støpeprosessen og vil derfor ikke flytte seg. Etter støping må armoren være understøttet av betonglaget



3. ENKEL UTFØRELSE AV AVRETTINGSLAG MED ENSIDIG FALL
Ensidig fall gjør det enklere å utføre et korrekt avrettingslag uten risiko for tilbakefall og fordypninger. Underlaget for flisleggingen blir helt jevnt og plant.



4. VÅTROMSSIKRET FORBINDELSE MOT VEGG OG GULV
Membranens overlapping med avløpsarmaturets gulv- og veggflenser danner en tett og våtromssikret forbindelse til både gulv og vegg.



5. LETT FLISLEGGING PÅ HELT PLANT UNDERLAG
Fall i én retning gjør monteringen av flisene enda lettere – selv med svært store fliser. Her kreves det ingen tilskjæring av flisene omkring avløpet.



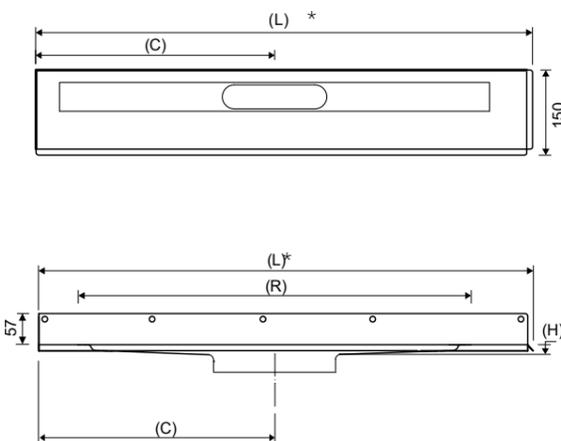
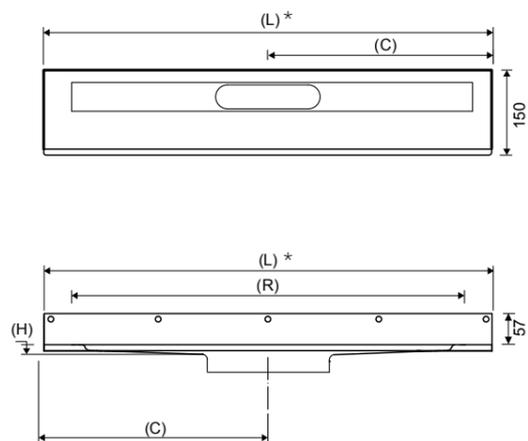
AVLØPSARMATUR | 1001

AVLØPSARMATUR | 1002

Til dusjnise med tre faste vegger. Avløpsarmaturen har tre veggflenser og én gulvflens.

Til dusjnise med høyre side åpen, glassvegg e.l. Avløpsarmaturen har to veggflenser og to gulvflenser.

Veggflens	Bakvegg/venstre/høyre					Bakvegg/venstre				
	700*	800*	900*	1000*	1200*	700*	800*	900*	1000*	1200*
Lengdemodell	700*	800*	900*	1000*	1200*	700*	800*	900*	1000*	1200*
*Innbyggingslengde (L)	702 mm	802 mm	902 mm	1002 mm	1202 mm	757 mm	857 mm	957 mm	1057 mm	1257 mm
Ramme (R)	695 mm	795 mm	895 mm	995 mm	1195 mm	695 mm	795 mm	895 mm	995 mm	1195 mm
Senter (C)	351 mm	401 mm	451 mm	501 mm	601 mm	351 mm	401 mm	451 mm	501 mm	601 mm
Høyde (H)	17 mm	18 mm	19 mm	20 mm	22 mm	17 mm	18 mm	19 mm	20 mm	22 mm
Varenr.	1001.0700	1001.0800	1001.0900	1001.1000	1001.1200	1002.0700	1002.0800	1002.0900	1002.1000	1002.1200
NRF nr.	3400663	3400664	3400665	3400666	3400667	3400668	3400669	3400671	3400672	3400673



MERK! Total byggehøyde (uten ramme/rist) = høyde på utløpshus + (H). (H) = avstand fra overkant utløpshus til overside gulvflens / underside flis.

***Merk
Innbyggingsmål!**

Spesifikasjoner
 Materiale: 1,5 mm rustfritt stål (AISI 304)
 Overflate: Beiset
 Membran: Smøremembran eller membranduk
 Gulvkonstruksjon: Alle
 Gulvbelegg: Fliser/klinker



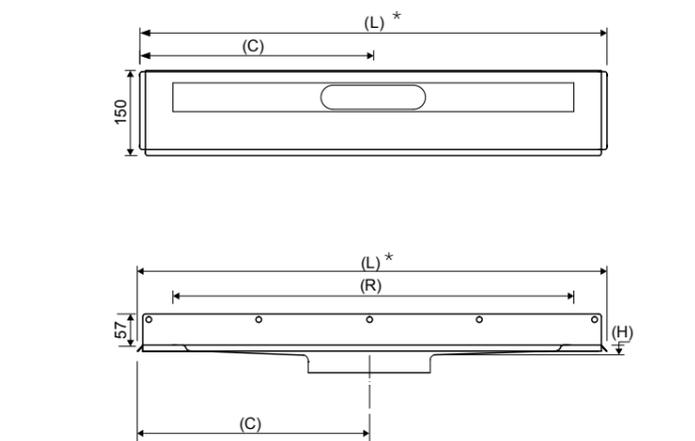
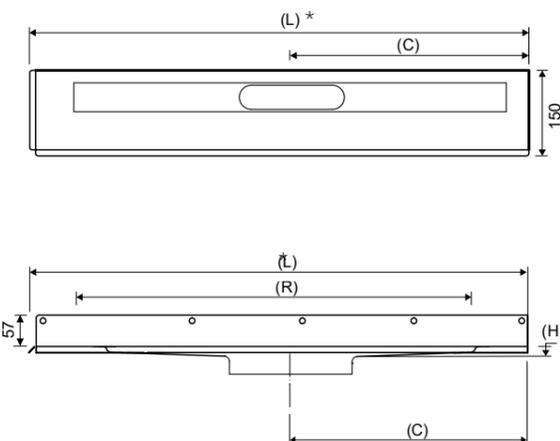
AVLØPSARMATUR | 1003

AVLØPSARMATUR | 1004

Til dusjniser med venstre side åpen, glassvegg eller lignende. Avløpsarmaturen har to veggflenser og to gulvflenser.

Til fri plassering mot bakvegg uavhengig av hvor eventuelle sidevegger er plassert. Avløpsarmaturen har én veggflens og tre gulvflenser.

Veggflens	Bakvegg/høyre					Bakvegg						
	700*	800*	900*	1000*	1200*	300*	600*	700*	800*	900*	1000*	1200*
Lengdemodell	700*	800*	900*	1000*	1200*	300*	600*	700*	800*	900*	1000*	1200*
*Innbyggingslengde (L)	757 mm	857 mm	957 mm	1057 mm	1257 mm	432 mm	712 mm	812 mm	912 mm	1012 mm	1112 mm	1312 mm
Ramme (R)	695 mm	795 mm	895 mm	995 mm	1195 mm	315 mm	595 mm	695 mm	795 mm	895 mm	995 mm	1195 mm
Senter (C)	351 mm	401 mm	451 mm	501 mm	601 mm	216 mm	356 mm	406 mm	456 mm	506 mm	556 mm	656 mm
Høyde (H)	17 mm	18 mm	19 mm	20 mm	22 mm	12 mm	16 mm	17 mm	18 mm	19 mm	20 mm	22 mm
Varenr.	1003.0700	1003.0800	1003.0900	1003.1000	1003.1200	1004.0300	1004.0600	1004.0700	1004.0800	1004.0900	1004.1000	1004.1200
NRF nr.	3400674	3400675	3400676	3400677	3400678	3400685	3400002	3400679	3400681	3400682	3400683	3400684



MERK! Total byggehøyde (uten ramme/rist) = høyde på utløpshus + (H). (H) = avstand fra overkant utløpshus til overside gulvflens / underside flis.

Spesifikasjoner

Materiale: 1,5 mm rustfritt stål (AISI 304)
 Overflate: Beiset
 Membran: Smøremembran eller membranduk
 Gulvkonstruksjon: Alle
 Gulvbelegg: Fliser/klinker



kun til ClassicLine

AVLØPSARMATUR | 1004



kun til ClassicLine

AVLØPSARMATUR | 1004

Med sideavløp høyre

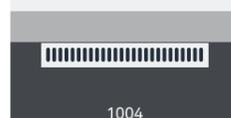
Til fri plassering mot bakvegg uavhengig av hvor eventuelle sidevegger er plassert. Kan bare brukes med ClassicLine.



1004

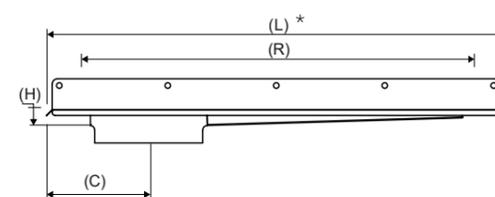
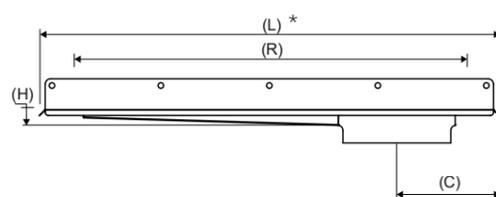
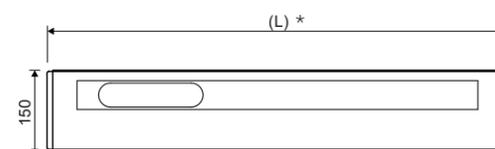
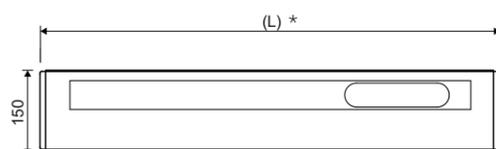
Med sideavløp venstre

Til fri plassering mot bakvegg uavhengig av hvor eventuelle sidevegger er plassert. Kan bare brukes med ClassicLine.



1004

Veggflens	Bakvegg					Bakvegg				
	700*	800*	900*	1000*	1200*	700*	800*	900*	1000*	1200*
Lengdemodell										
*Innbyggingslengde (L)	812 mm	912 mm	1012 mm	1112 mm	1312 mm	812 mm	912 mm	1012 mm	1112 mm	1312 mm
Ramme (R)	695 mm	795 mm	895 mm	995 mm	1195 mm	695 mm	795 mm	895 mm	995 mm	1195 mm
Senter (C)	184 mm	184 mm	184 mm	184 mm	184 mm	184 mm	184 mm	184 mm	184 mm	184 mm
Høyde (H)	28 mm	28 mm	28 mm	28 mm	28 mm	28 mm	28 mm	28 mm	28 mm	28 mm
Varenr.	1004.0705	1004.0805	1004.0905	1004.1005	1004.1205	1004.0706	1004.0806	1004.0906	1004.1006	1004.1206
NRF nr.	3400393	3400394	3400395	3400396	3400397	3400398	3400399	3400401	3400402	3400403



MERK!

Total byggehøyde (uten ramme/rist) = høyde på utløpshus + (H). (H) = avstand fra overkant utløpshus til overside gulvflens / underside flis.

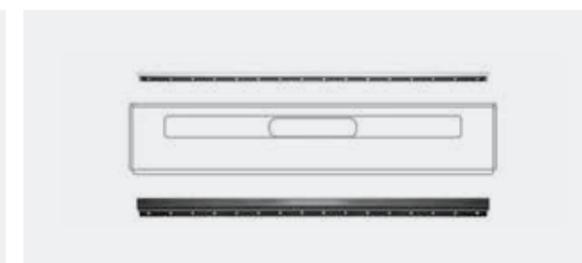
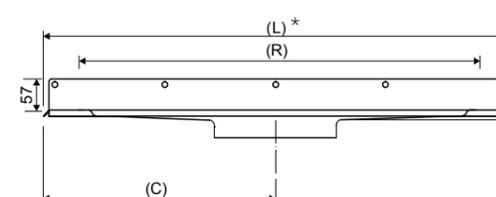
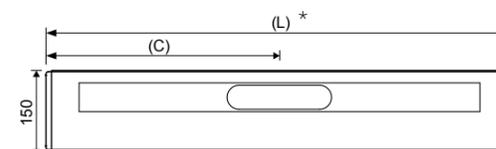


UNIDRAIN® KOMPLETT PAKKE | 4011

Til fri plassering mot bakvegg uavhengig av hvor eventuelle sidevegger er plassert. Avløpsarmaturen har en veggflens og tre gulvflenser. Pakken inneholder følgende produkter:

- ClassicLine rist: Model Column
- ClassicLine ramme: H 10 mm
- Avløpsarmatur: 1004 med veggflens i bakkant
- Utløpshus: Model: Ø75 mm vannrett, inkl. vannlås

Ingen				
700*	800*	900*	1000*	
812 mm	912 mm	1012 mm	1112 mm	
695 mm	795 mm	895 mm	995 mm	
406 mm	456 mm	463	513	
17 mm	18 mm	19 mm	20 mm	
4011.0700	4011.0800	4011.0900	4011.1000	
3400417	3400418	3400419	3400421	



MONTASJESETT TIL TRE 38 MM | 1804

Settet består av front- og bakprofil som festes i trebjelkene med skruer. Armatoren føres ned i profilen og «klikkes» fast. Sørger for korrekt plassering og feste av avløpsarmaturen i konstruksjoner med trebjelkelag. Tilpasses i lengden ved å skjære til front- og bakprofil.

Linjeavløp vegg	
300-1000 mm	1200 mm
Rustfritt stål	Rustfritt stål
1001.0300-1000	1001.1200
1002.0300-1000	1002.1200
1003.0300-1000	1003.1200
1004.0300-1000	1004.1200
1804.1038	1804.1238
3400747	3400748



Unidrain avløp med ClassicLine ramme/rist og montasjesett 22 mm | vegg

- LAVERE INNBYGGINGSHØYDE
- LÅSING TIL ARMATUR
- FESTE TIL UNDERLAG



UTLØPSHUS Ø 32 | 1311.0032



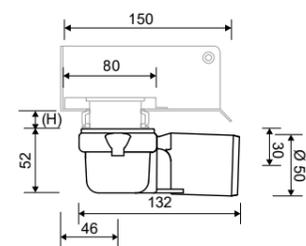
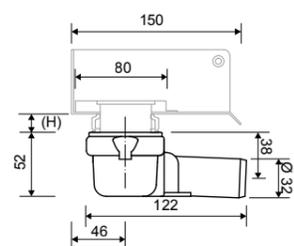
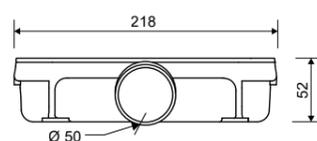
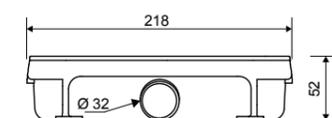
UTLØPSHUS Ø 50 | 1417.0050

Vannrett utløp i Ø 32 mm.
Uten luktsperre.
Kan dreies 180° ved behov for bakovervendt utløp

Vannrett utløp med Ø 50 mm, inkl. luktsperre som enkelt kan tas ut og rengjøres. Luktsperren er VA-godkjent. Kan dreies 180° ved behov for bakovervendt utløp

- Luktsperren åpnes og stenges ved hjelp av en fjær
- En gummipakning sørger for at luktsperren er stengt når den ikke er i bruk
- Det står ikke vann i luktsperren
- Luktsperren kan reagere på over- og undertrykk i avløpssystemet
- Derfor er det viktig med riktig ventilasjon av avløpssystemet slik at luktsperren fungerer som den skal. Det kan være store trykkvariasjoner, spesielt i bygninger med flere etasjer.

Utløpsmål	Ø 32 mm	Ø 50 mm
Utløpsretning	Vannrett	Vannrett
Kapasitet	0,4 l/s	0,6 l/s
Vannlås/luktsperre	Uten	Med (luktsperre)
Sideinnløp	Uten	Uten
Passer til	Armaturl 1001-02-03-04, 1100, 3002, 3004, 5002-03, 4004	Armaturl 1001-02-03-04, 1100, 3002, 3004, 5002-03, 4004
Varenr.	1311.0032	1417.0050
NRF nr.	3400277	3400279



Spesifikasjoner
Materiale: Plast (PP)

UTLØPSHUS Ø 50 |
1312.0050

Loddrett utløp i Ø 50 mm.
Uten luktsperre.

UTLØPSHUS Ø 75 |
1312.0075

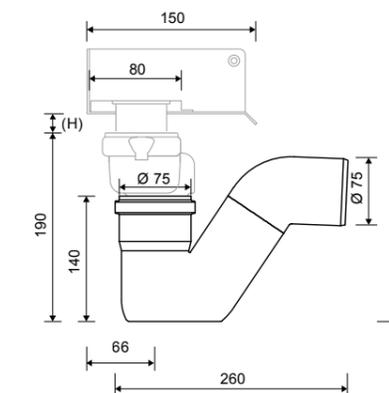
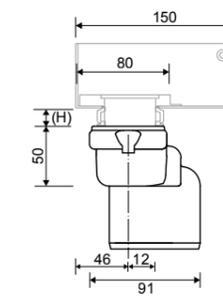
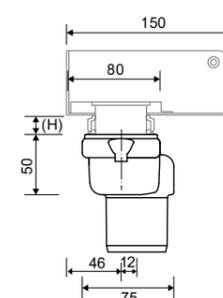
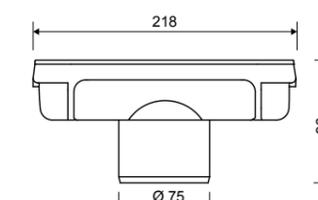
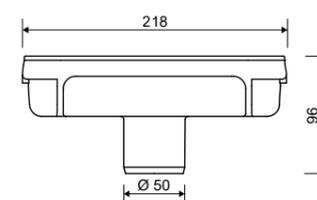
Loddrett utløp med Ø 75 mm.
Uten luktsperre.



P-VANNLÅS | 1850.0075

God selvrensende effekt.
P-vannlåsen kan brukes i stedet for den opptakbare vannlåsen/luktsperren som følger med noen av utløpshusene.
Kan med fordel installeres i dusjniser med hyppig bruk.

Ø 50 mm	Ø 75 mm	Ø 75 mm	Utløpsmål
Loddrett	Loddrett	Vannrett	Utløpsretning
1,7 l/s	2,5 l/s	1,7 l/s	Kapasitet
Uten	Uten	-	Vannlås/luktsperre
Uten	Uten	-	Sideinnløp
Armaturl 1001-02-03-04, 1100, 3002, 3004, 5002-03, 4004 1312.0050	Armaturl 1001-02-03-04, 1100, 3002, 3004, 5002-03, 4004 1312.0075	Utløpshus 1312.0075, 1414.0075, 2412.0075, 4004 1850.0075	Passer til
3400281	3400282	3400283	Varenr.
			NRF nr.



MERK! Total byggehøyde (uten fliser) = høyde på utløpshus + (H). (H) = avstand fra overkant utløpshus til underside flis.
(Se målspesifikasjoner for den valgte avløpsarmaturen s. 16–19.) Angitt byggehøyde kan avvike med 3 mm pga. produksjonstoleranser



UTLØPSHUS Ø 50 |
1411.0050

Vannrett utløp med Ø 50 mm. Inkl. opptakbar vannlås som kan demonteres og rengjøres. Kan dreies 180° ved behov for bakovervendt utløp



UTLØPSHUS Ø 50 |
1415.0050

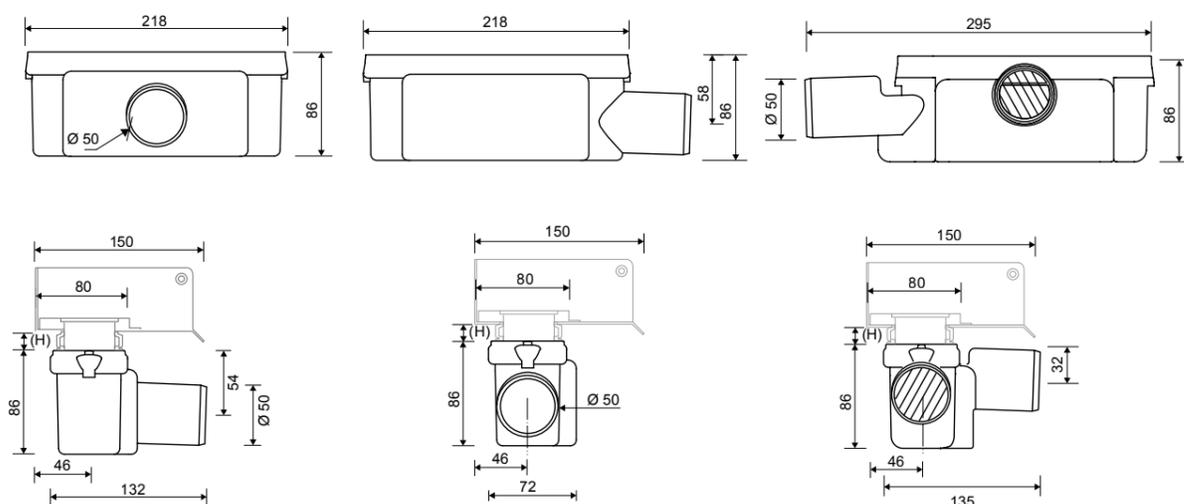
Vannrett utløp med Ø 50 mm. Inkl. opptakbar vannlås som kan demonteres og rengjøres. Kan dreies 180° grader ved behov for høyre- eller venstrevendt utløp.



UTLØPSHUS Ø 50 |
1416.0050

Vannrett utløp med Ø 50 mm. Inkl. opptakbar vannlås som kan demonteres og rengjøres. Kan dreies 180° grader ved behov for høyre- eller venstrevendt utløp. Høyere utløp for bedre fall. Fjern proppen fra den valgte utløpsretningen.

Utløpsmål	Ø 50 mm	Ø 50 mm	Ø 50 mm
Utløpsretning	Vannrett	Vannrett	Vannrett
Kapasitet	0,91 l/s	0,8 l/s	0,8 l/s
Vannlås	Med	Med	Med
Sideinnløp	Uten	Uten	Uten
Passer til	Armatyr 1001-02-03-04, 1100, 3002, 3004, 5002-03, 4004	Armatyr 1001-02-03-04, 1100, 3002, 3004, 5002-03, 4004	Armatyr 1001-02-03-04, 1100, 3002, 3004, 5002-03, 4004
Varenr.	1411.0050	1415.0050	1416.0050
NRF nr.	3400338	3400339	3400072



Spesifikasjoner
Materiale: Plast (PP)
Pakning: EPDM



UTLØPSHUS Ø 75 |
1411.0075

Vannrett utløp med Ø 75 mm. Inkl. opptakbar vannlås som kan demonteres og rengjøres. Kan dreies 180° ved behov for bakovervendt utløp



Er 18 mm høyere enn 1411.0075

UTLØPSHUS Ø 75 |
1421.0075

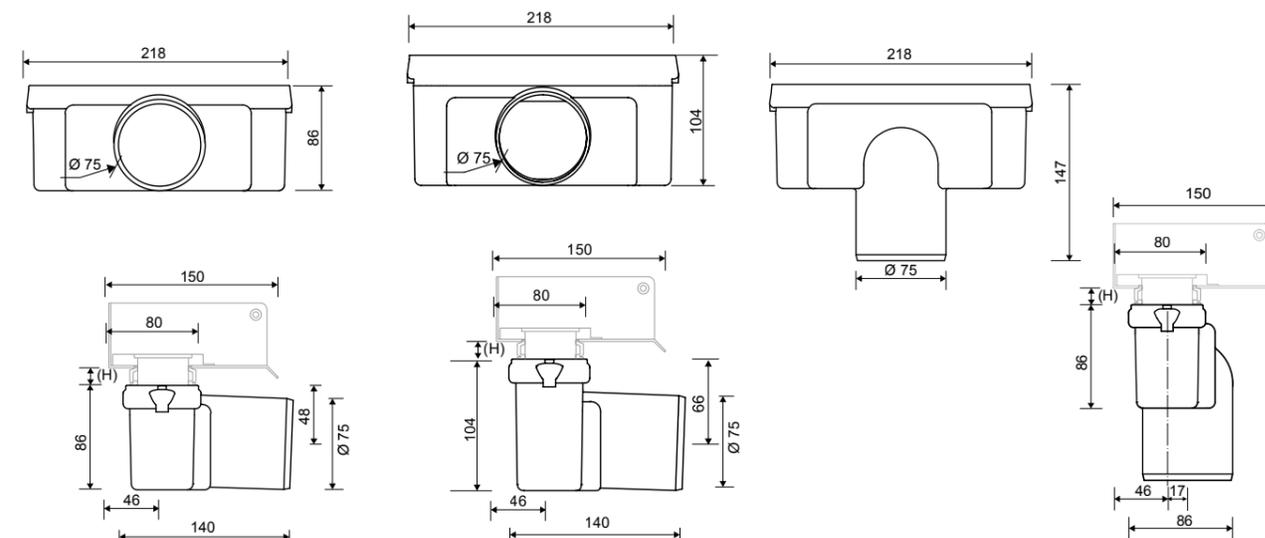
Vannrett utløp med Ø 75 mm. Inkl. opptakbar vannlås som kan demonteres og rengjøres. Kan dreies 180° ved behov for bakovervendt utløp Er 18 mm høyere enn 1411.0075 og kan med fordel brukes ved installasjon i bjelkekonstruksjoner.



UTLØPSHUS Ø 75 |
1412.0075

Loddrett utløp med Ø 75 mm. Inkl. opptakbar vannlås som kan demonteres og rengjøres.

Utløpsmål	Ø 75 mm	Ø 75 mm	Ø 75 mm	Utløpsmål
Utløpsretning	Vannrett	Vannrett	Loddrett	Utløpsretning
Kapasitet	1,0 l/s	1,0 l/s	1,5 l/s	Kapasitet
Vannlås	Med	Med	Med	Vannlås
Sideinnløp	Uten	Uten	Uten	Sideinnløp
Passer til	Armatyr 1001-02-03-04, 1100, 3002, 3004, 5002-03, 4004	Armatyr 1001-02-03-04, 1100, 3002, 3004, 5002-03	Armatyr 1001-02-03-04, 1100, 3002, 3004, 5002-03	Passer til
Varenr.	1411.0075	1421.0075	1412.0075	Varenr.
NRF nr.	3400341	3400297	3400342	NRF nr.



MERK! Total byggehøyde (uten fliser) = høyde på utløps hus + (H). (H) = avstand fra overkant utløps hus til underside flis. (Se målspesifikasjoner for den valgte avløpsarmaturen s. 16–19.) Angitt byggehøyde kan avvike med 3 mm pga. produksjonstoleranser



UTLØPSHUS Ø 75 | 1413.0075



UTLØPSHUS Ø 75 | 1433.0075



UTLØPSHUS Ø 75 | 1414.0075

Inkludert vannlås som kan tas opp (som kan deles og rengjøres).

NB: Vannlåsen har to funksjonsmuligheter:

- Plasser vannlåsen i toppen slik at den bare brukes til gulvavløpet. Her krever alle fire sideinnløp en separat vannlås
- Skyv vannlåsen ned i utløpshuset slik at den også kan brukes til de to øverste sideinnløpene. Her krever de to nederste sideinnløpene separat vannlås
- Kan snus 180° ved behov for bakoverrettet utløp

Inkludert vannlås som kan tas opp (som kan deles og rengjøres).

NB: Vannlåsen har to funksjonsmuligheter:

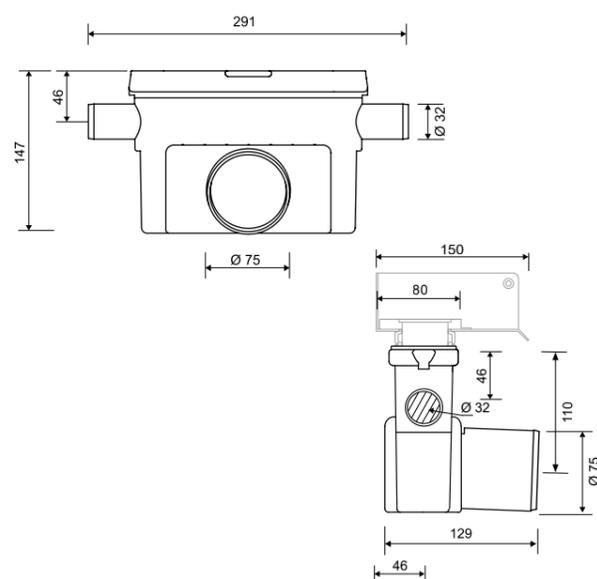
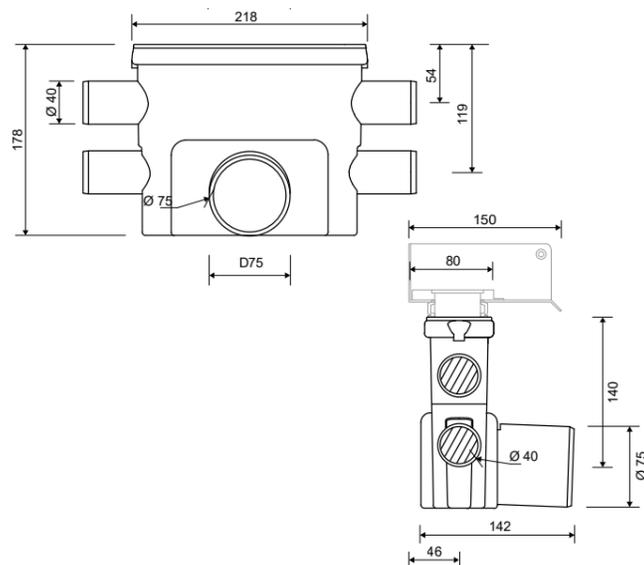
- Plasser vannlåsen i toppen slik at den bare brukes til gulvavløpet. Her krever begge sideinnløp en separat vannlås
- Skyv vannlåsen ned i utløpshuset slik at den også kan brukes til de to sideinnløpene
- Kan snus 180° ved behov for bakoverrettet utløp

Inkludert vannlås som kan tas opp (som kan deles og rengjøres).

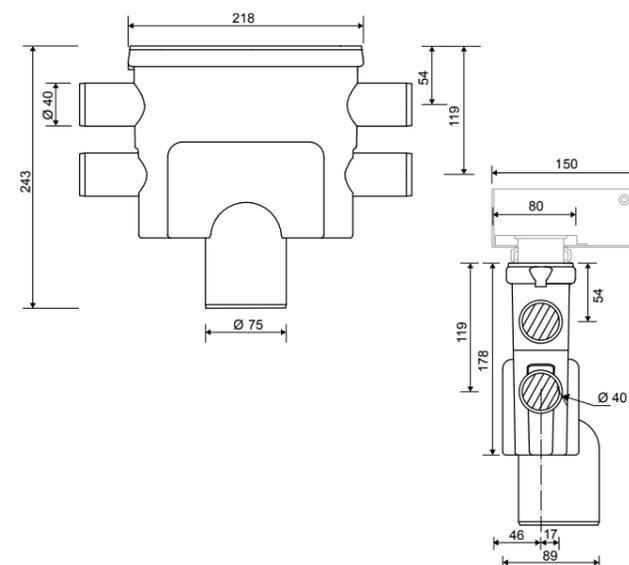
NB: Vannlåsen har to funksjonsmuligheter:

- Plasser vannlåsen i toppen slik at den bare brukes til gulvavløpet. Her krever alle fire sideinnløp en separat vannlås
- Skyv vannlåsen ned i utløpshuset slik at den også kan brukes til de to øverste sideinnløpene. Her krever de to nederste sideinnløpene separat vannlås

Utløpsmål	Ø 75 mm	Ø 75 mm
Utløpsretning	Vannrett	Vannrett
Kapasitet	1,5 l/s	1,4 l/s
Vannlås	Med	Med
Sideinnløp	4 stk. Ø 40 mm (åpnes etter behov)	2 stk. Ø 32 mm (åpnes etter behov)
Passer til	Armaturløsning 1001-02-03-04, 1100, 3002, 3004, 5002-03, 4004	Armaturløsning 1001-02-03-04, 1100, 3002, 3004, 5002-03, 4004
Varenr.	1413.0075	1433.0075
NRF nr.	3400343	3400073



Utløpsmål	Ø 75 mm
Utløpsretning	Loddrett
Kapasitet	1,85 l/s
Vannlås	Med
Sideinnløp	4 stk. Ø 40 mm (åpnes etter behov)
Passer til	Armaturløsning 1001-02-03-04, 1100, 3002, 3004, 5002-03, 4004
Varenr.	1414.0075
NRF nr.	3400344

**MERK!**

Total byggehøyde (uten fliser) = høyde på utløpshus + (H). (H) = avstand fra overkant utløpshus til underside flis. (Se målspesifikasjoner for den valgte avløpsarmaturen s. 16-18.) Angitt byggehøyde kan avvike med 3 mm pga. produksjonstoleranser.



Spesifikasjoner

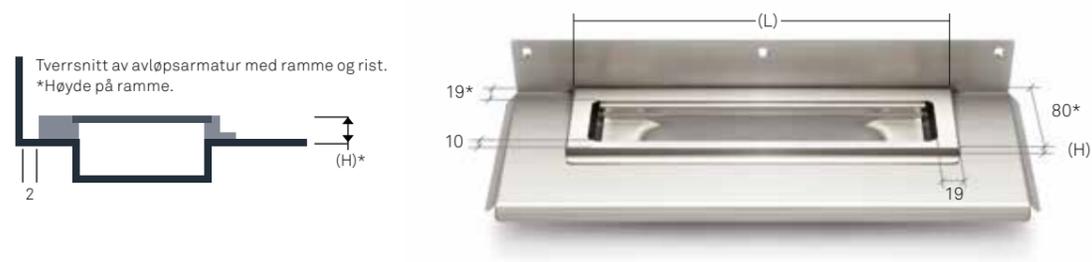
Materiale: Rustfritt stål (AISI 304)
 Overflate: Børstet
 Innlegg: Kunststoff



CLASSICLINE RAMME | BØRSTET STÅL | 1500

Høyden på rammen (8, 10 eller 12 mm) avhenger av tykkelsen på gulvflisen. Gummiinnlegget sikrer en nøyaktig plassering i armaturen, og en nedsenket plassering sikrer at risten ligger riktig i rammen. Rammen er obligatorisk og har to funksjoner: Å bære risten og gi en fin overgang til flisgulvet.

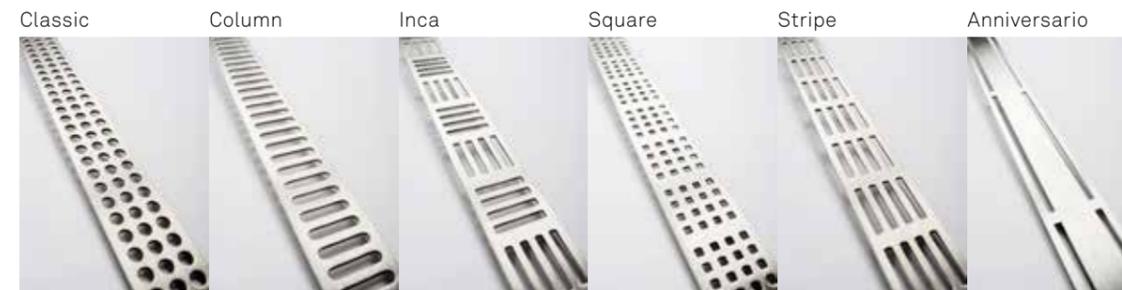
Lengdemodell	300*	600*	700*	800*	900*	1000*	1200*	
*Lengde (L)	315 mm	595 mm	695 mm	795 mm	895 mm	995 mm	1195 mm	
Passer til armatur	1004	1001, 1002, 1003, 1004, 1100, 5002, 5003						
Varenr.	8 mm (H)	1500.0308	1500.0608	1500.0708	1500.0808	1500.0908	1500.1008	1500.1208
NRF nr.		3400686	3400005	3400.689	3400693	3400696	3400699	3400703
Varenr.	10 mm (H)	1500.0310	1500.0610	1500.0710	1500.0810	1500.0910	1500.1010	1500.1210
NRF nr.		3400687	3400006	3400691	3400694	3400697	3400701	3400704
Varenr.	12 mm (H)	1500.0312	1500.0612	1500.0712	1500.0812	1500.0912	1500.1012	1500.1212
NRF nr.		3400688	3400007	3400692	3400695	3400698	3400702	3400705



MERK! Rammehøyde (H) = flistykkelse + ca. 2 mm til flislim og membran.
 *Rammebredden = 19 mm inkl. 2 mm mellomrom til bakflens
 = 80 mm inkl. 2 mm mellomrom til bakflens

Spesifikasjoner

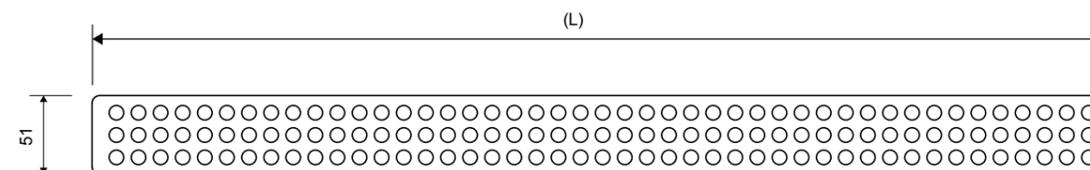
Materiale: Rustfritt stål (AISI 304)
 Overflate: Børstet
 Mål: 3 mm massiv



CLASSICLINE RIST | BØRSTET STÅL | 1601-1605

Risten legges nedsenket i rammen, noe som sikrer nøyaktig plassering. Kan bare brukes med ClassicLine-ramme.

	300*	600*	700*	800*	900*	1000*	1200*	Lengdemodell	
	280 mm	560 mm	660 mm	760 mm	860 mm	960 mm	1160 mm	*Lengde (L)	
1601.0300	1601.0600	1601.0700	1601.0800	1601.0900	1601.1000	1601.1200		Classic	Varenr.
3400576	3400003	3400578	3400579	3400581	3400582	3400634			NRF nr.
1602.0300	1602.0600	1602.0700	1602.0800	1602.0900	1602.1000	1602.1200		Column	Varenr.
3400583	3400004	3400585	3400586	3400587	3400588	3400635			NRF nr.
1603.0300	-	1603.0700	1603.0800	1603.0900	1603.1000	1603.1200		Inca	Varenr.
3400589	-	3400592	3400593	3400594	3400595	3400636			NRF nr.
1604.0300	-	1604.0700	1604.0800	1604.0900	1604.1000	1604.1200		Square	Varenr.
3400596	-	3400598	3400599	3400601	3400602	3400637			NRF nr.
1605.0300	-	1605.0700	1605.0800	1605.0900	1605.1000	1605.1200		Stripe	Varenr.
3400627	-	3400628	3400629	3400631	3400632	3400638			NRF nr.
1606.0300	1606.0600	1606.0700	1606.0800	1606.0900	1606.1000	1606.1200		Anniversario	Varenr.
3400318	3400008	3400319	3400321	3400322	3400323	3400324			NRF nr.



Spesifikasjoner

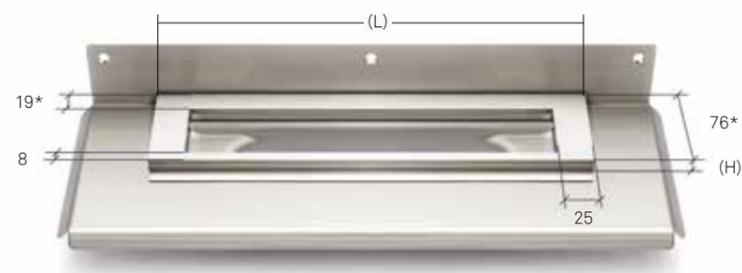
Materiale: Rustfritt stål (AISI 304)
Overflate: Børstet
Innlegg: Kunststoff



HIGHLINE RAMME | BØRSTET STÅL | 1910

Rammen kan bidra til å fremheve gulvavløpets eksklusive design.
Høyden på rammen (10, 12, 15 eller 25 mm) avhenger av tykkelsen på gulvflisen.
Eksklusiv rammedesign med overdel i 4 mm massivt, rustfritt stål.
Innlegg sikrer nøyaktig plassering i armaturen.

Lengdemodell		300*	700*	800*	900*	1000*	1200*
Lengde ramme (L)*		315 mm	695 mm	795 mm	895 mm	995 mm	1195 mm
Varenr.	10 mm (H)	1910.0310	1910.0710	1910.0810	1910.0910	1910.1010	1910.1210
NRF nr.		3400792	3400793	3400794	3400795	3400796	3400797
Varenr.	12 mm (H)	1910.0312	1910.0712	1910.0812	1910.0912	1910.1012	1910.1212
NRF nr.		3400798	3400799	3400801	3400802	3400803	3400804
Varenr.	15 mm (H)	1910.0315	1910.0715	1910.0815	1910.0915	1910.1015	1910.1215
NRF nr.		3400805	3400806	3400807	3400808	3400809	3400811
Varenr.	25 mm (H)	1910.0325	1910.0725	1910.0825	1910.0925	1910.1025	1910.1225
NRF nr.		3400812	3400813	3400814	3400815	3400816	3400817



MERK! Ramme høyde (H) = flistykkelse + ca. 2 mm til flislím og membran. Uten bruk av ramme: Luftspalte mellom panel og gulvfliser = 6 mm
*Rammebredden = 19 mm inkl. 2 mm mellomrom til bakflens
= 80 mm inkl. 2 mm mellomrom til bakflens

Spesifikasjoner

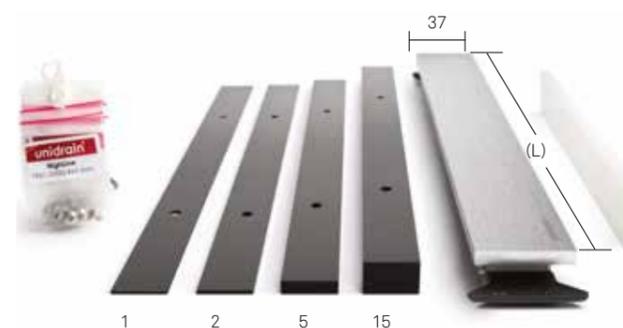
Materiale: Rustfritt stål (AISI 304)
Overflate: Børstet
Forhøyningssett: Plast (PE)



HIGHLINE PANEL | BØRSTET STÅL | 1920

Settet består av panel, sokkel, forhøyningssett og skruer, som settes sammen før montering.
Panelløsningen plasseres direkte i armaturen, der formen på sokkelen sikrer nøyaktig plassering.
Monteres med HighLine ramme.
Forhøyningssett til justering av panelet medfølger slik at du kan matche panelet med rammehøyden.

	300*	700*	800*	900*	1000*	1200*	Lengdemodell
	253 mm	633 mm	733 mm	833 mm	933 mm	1133 mm	Lengde Panel (L)*
Varenr.	1920.0300	1920.0700	1920.0800	1920.0900	1920.1000	1920.1200	10 mm (H)
NRF nr.	3400818	3400819	3400821	3400822	3400823	3400824	



Forhøyningssett:
H: 1, 2, 5, 15 mm
Høydejuster panelet når gulvflisen er over 10 mm tykk. Monteres mellom panel og sokkel.



Tverrsnitt av avløpsarmatur med ramme/
panel av børstet stål.

Spesifikasjoner

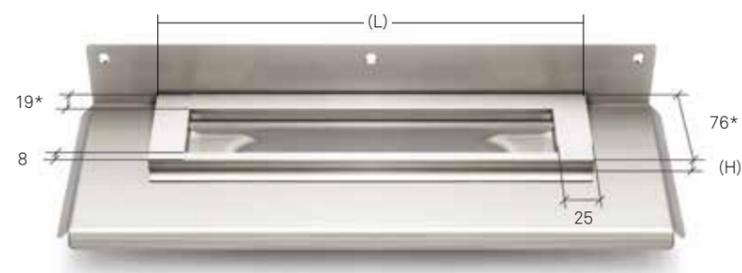
Materiale: Rustfritt stål (AISI 304)
Overflate: Polert
Innlegg: Kunststoff



HIGHLINE COLOUR RAMME | HÅNDPOLERT STÅL | 1918

Rammen kan bidra til å fremheve gulvavløpets eksklusive design.
Høyden på rammen (10, 12, 15 eller 25 mm) avhenger av tykkelsen på gulvflisen.
Eksklusiv rammedesign med overdel i 4 mm massivt, rustfritt stål.
Innlegg sikrer nøyaktig plassering i armaturen.

Lengdemodell		300*	700*	800*	900*	1000*	1200*
Lengde ramme (L)*		315 mm	695 mm	795 mm	895 mm	995 mm	1195 mm
Varenr.	10 mm (H)	1918.0310	1918.0710	1918.0810	1918.0910	1918.1010	1918.1210
NRF nr.		3400382	3400383	3400047	3400384	3400052	3400056
Varenr.	12 mm (H)	1918.0312	1918.0712	1918.0812	1918.0912	1918.1012	1918.1212
NRF nr.		3405083	3405096	3405109	3405122	3405135	3405148
Varenr.	15 mm (H)	1918.0315	1918.0715	1918.0815	1918.0915	1918.1015	1918.1215
NRF nr.		3405084	3405097	3405111	3405123	3405136	3405149
Varenr.	25 mm (H)	1918.0325	1918.0725	1918.0825	1918.0925	1918.1025	1918.1225
NRF nr.		3405085	3405098	3405112	3405124	3405137	3405151



MERK! Ramme høyde (H) = flistykkelse + ca. 2 mm til flislím og membran. Uten bruk av ramme: Luftspalte mellom panel og gulvfliser = 6 mm
*Rammebredden = 19 mm inkl. 2 mm mellomrom til bakflens
= 80 mm inkl. 2 mm mellomrom til bakflens

Spesifikasjoner

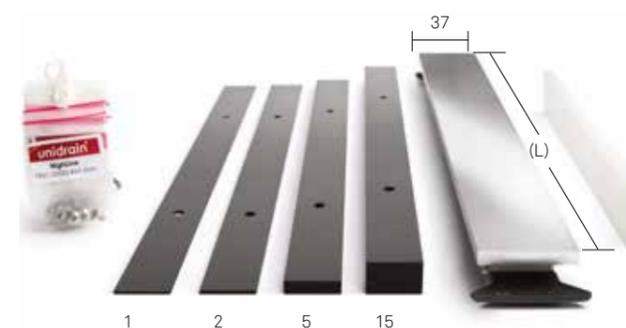
Materiale: Rustfritt stål (AISI 304)
Overflate: polert
Forhøyningssett: Plast (PE)



HIGHLINE COLOUR PANEL | HÅNDPOLERT STÅL | 1920

Settet består av panel, sokkel, forhøyningssett og skruer, som settes sammen før montering.
Panelløsningen plasseres direkte i armaturen, der formen på sokkelen sikrer nøyaktig plassering.
Monteres med HighLine ramme.
Forhøyningssett til justering av panelet medfølger slik at du kan matche panelet med ramme høyden.

	300*	700*	800*	900*	1000*	1200*	Lengdemodell
	253 mm	633 mm	733 mm	833 mm	933 mm	1133 mm	Lengde Panel (L)*
Varenr.	1920.0318	1920.0718	1920.0818	1920.0918	1920.1018	1920.1218	10 mm (H)
NRF nr.	3400385	3400386	3400061	3400387	3400065	3400069	



Forhøyningssett:
H: 1, 2, 5, 15 mm
Høydejuster panelet når gulvflisen er over 10 mm tykk. Monteres mellom panel og sokkel.



Tverrsnitt av avløpsarmatur med ramme/
panel av børstet stål.

Spesifikasjoner

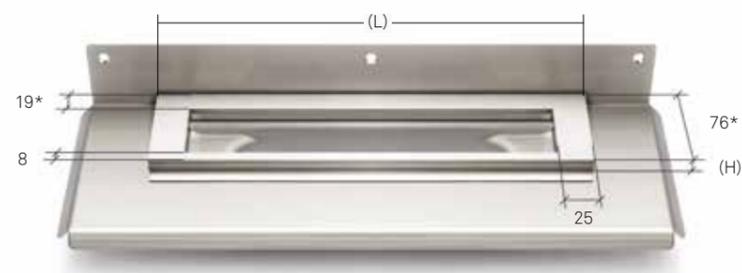
Materiale: Rustfritt stål (AISI 304)
Overflate: Børstet PVD
Innlegg: Kunststoff



HIGHLINE COLOUR RAMME | MESSING | 1915

Rammen kan bidra til å fremheve gulvavløpets eksklusive design.
Høyden på rammen (10, 12, 15 eller 25 mm) avhenger av tykkelsen på gulvflisen.
Eksklusiv rammedesign med overdel i 4 mm massivt, PVD-behandlet rustfritt stål.
Innlegg sikrer nøyaktig plassering i armaturen.

Lengdemodell		300*	700*	800*	900*	1000*	1200*
Lengde ramme (L)*		315 mm	695 mm	795 mm	895 mm	995 mm	1195 mm
Varenr.	10 mm (H)	1915.0310	1915.0710	1915.0810	1915.0910	1915.1010	1915.1210
NRF nr.		3400155	3400158	3400044	3400162	3400048	3400053
Varenr.	12 mm (H)	1915.0312	1915.0712	1915.0812	1915.0912	1915.1012	1915.1212
NRF nr.		3405073	3405086	3405099	3405113	3405125	3405138
Varenr.	15 mm (H)	1915.0315	1915.0715	1915.0815	1915.0915	1915.1015	1915.1215
NRF nr.		3405074	3405087	3405101	3405114	3405126	3405139
Varenr.	25 mm (H)	1915.0325	1915.0725	1915.0825	1915.0925	1915.1025	1915.1225
NRF nr.		3405075	3405088	3405102	3405115	3405127	3405141



MERK! Ramme høyde (H) = flistykkelse + ca. 2 mm til flislím og membran. Uten bruk av ramme: Luftspalte mellom panel og gulvfliser = 6 mm
*Rammebredden = 19 mm inkl. 2 mm mellomrom til bakflens
= 80 mm inkl. 2 mm mellomrom til bakflens

Spesifikasjoner

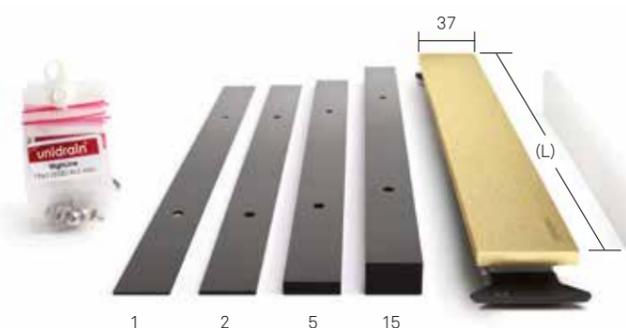
Materiale: Rustfritt stål (AISI 304)
Overflate: Børstet PVD
Forhøyningssett: Plast (PE)



HIGHLINE COLOUR PANEL | MESSING | 1920

Settet består av panel, sokkel, forhøyningssett og skruer, som settes sammen før montering.
Panelløsningen plasseres direkte i armaturen, der formen på sokkelen sikrer nøyaktig plassering.
Monteres med HighLine ramme.
Forhøyningssett til justering av panelet medfølger slik at du kan matche panelet med rammehøyden.

	300*	700*	800*	900*	1000*	1200*	Lengdemodell
	253 mm	633 mm	733 mm	833 mm	933 mm	1133 mm	Lengde Panel (L)*
Varenr.	1920.0315	1920.0715	1920.0815	1920.0915	1920.1015	1920.1215	10 mm (H)
NRF nr.	3400145	3400148	3400057	3400152	3400062	3400066	



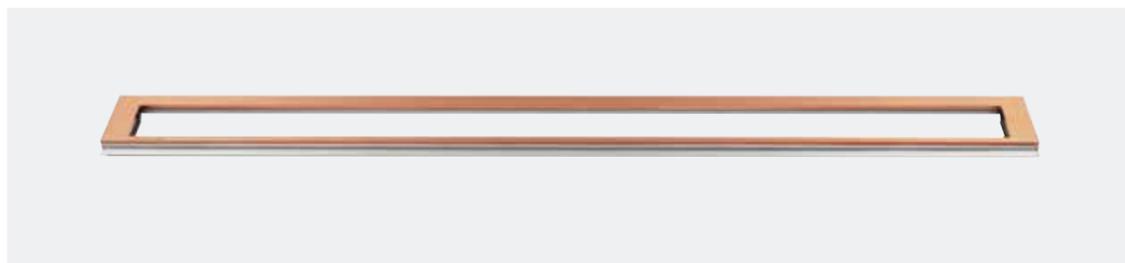
Forhøyningssett:
H: 1, 2, 5, 15 mm
Høydejuster panelet når gulvflisen er over 10 mm tykk. Monteres mellom panel og sokkel.



Tverrsnitt av avløpsarmatur med ramme/
panel av børstet stål.

Spesifikasjoner

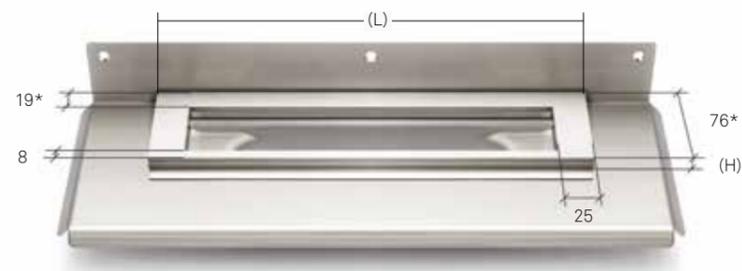
Materiale: Rustfritt stål (AISI 304)
Overflate: Børstet PVD
Innlegg: Kunststoff



HIGHLINE COLOUR RAMME | KOBBER | 1916

Rammen kan bidra til å fremheve gulvavløpets eksklusive design.
Høyden på rammen (10, 12, 15 eller 25 mm) avhenger av tykkelsen på gulvflisen.
Eksklusiv rammedesign med overdel i 4 mm massivt, PVD-behandlet rustfritt stål.
Innlegg sikrer nøyaktig plassering i armaturen.

Lengdemodell		300*	700*	800*	900*	1000*	1200*
Lengde ramme (L)*		315 mm	695 mm	795 mm	895 mm	995 mm	1195 mm
Varenr.	10 mm (H)	1916.0310	1916.0710	1916.0810	1916.0910	1916.1010	1916.1210
NRF nr.		3400156	3400159	3400045	3400163	3400049	3400054
Varenr.	12 mm (H)	1916.0312	1916.0712	1916.0812	1916.0912	1916.1012	1916.1212
NRF nr.		3405076	3405089	3405103	3400164	3405128	3405142
Varenr.	15 mm (H)	1916.0315	1916.0715	1916.0815	1916.0915	1916.1015	1916.1215
NRF nr.		3405077	3405091	3405104	3405116	3405129	3405143
Varenr.	25 mm (H)	1916.0325	1916.0725	1916.0825	1916.0925	1916.1025	1916.1225
NRF nr.		3405078	3405092	3405105	3405117	3405131	3405144



MERK! Ramme høyde (H) = flistykkelse + ca. 2 mm til flislím og membran. Uten bruk av ramme: Luftspalte mellom panel og gulvfliser = 6 mm
*Rammebredden = 19 mm inkl. 2 mm mellomrom til bakflens
= 80 mm inkl. 2 mm mellomrom til bakflens

Spesifikasjoner

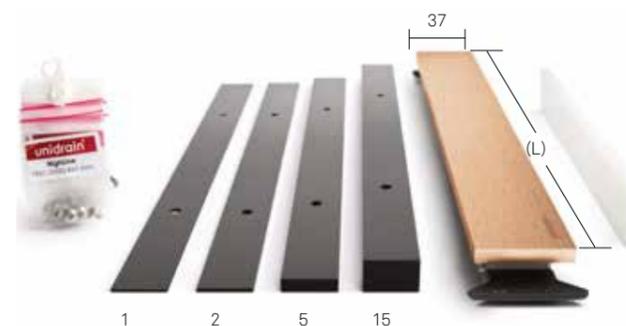
Materiale: Rustfritt stål (AISI 304)
Overflate: Børstet PVD
Forhøyningssett: Plast (PE)



HIGHLINE COLOUR PANEL | KOBBER | 1920

Settet består av panel, sokkel, forhøyningssett, avstandsstykke og skruer, som settes sammen før montering.
Panelløsningen plasseres direkte i armaturen, der formen på sokkelen sikrer nøyaktig plassering.
Monteres med HighLine ramme.
Forhøyningssett til justering av panelet medfølger slik at du kan matche panelet med ramme høyden.

	300*	700*	800*	900*	1000*	1200*	Lengdemodell
	253 mm	633 mm	733 mm	833 mm	933 mm	1133 mm	Lengde Panel (L)*
Varenr.	1920.0316	1920.0716	1920.0816	1920.0916	1920.1016	1920.1216	10 mm (H)
NRF nr.	3400146	3400149	3400058	3400153	3400063	3400067	



Forhøyningssett:
H: 1, 2, 5, 15 mm
Høydejuster panelet når gulvflisen er over 10 mm tykk. Monteres mellom panel og sokkel.



Tverrsnitt av avløpsarmatur med ramme/
panel av børstet stål.

Spesifikasjoner

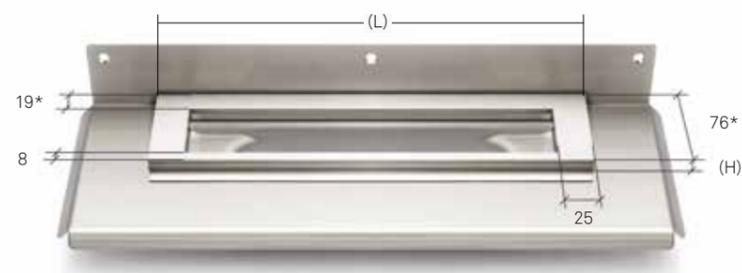
Materiale: Rustfritt stål (AISI 304)
Overflate: Børstet PVD
Innlegg: Kunststoff



HIGHLINE COLOUR RAMME | SVART | 1917

Rammen kan bidra til å fremheve gulvavløpets eksklusive design.
Høyden på rammen (10, 12, 15 eller 25 mm) avhenger av tykkelsen på gulvflisen.
Eksklusiv rammedesign med overdel i 4 mm massivt, PVD-behandlet rustfritt stål.
Innlegg sikrer nøyaktig plassering i armaturen.

Lengdemodell		300*	700*	800*	900*	1000*	1200*
Lengde ramme (L)*		315 mm	695 mm	795 mm	895 mm	995 mm	1195 mm
Varenr.	10 mm (H)	1917.0310	1917.0710	1917.0810	1917.0910	1917.1010	1917.1210
NRF nr.		3400157	3400161	3400046	3400165	3400051	3400055
Varenr.	12 mm (H)	1917.0312	1917.0712	1917.0812	1917.0912	1917.1012	1917.1212
NRF nr.		3405079	3405093	3405106	3405118	3405132	3405145
Varenr.	15 mm (H)	1917.0315	1917.0715	1917.0815	1917.0915	1917.1015	1917.1215
NRF nr.		3405081	3405094	3405107	3405119	3405133	3405146
Varenr.	25 mm (H)	1917.0325	1917.0725	1917.0825	1917.0925	1917.1025	1917.1225
NRF nr.		3405082	3405095	3405108	3405121	3405134	3405147



MERK! Ramnehøyde (H) = flistykkelse + ca. 2 mm til flislím og membran. Uten bruk av ramme: Luftspalte mellom panel og gulvfliser = 6 mm
*Rammebredden = 19 mm inkl. 2 mm mellomrom til bakflens
= 80 mm inkl. 2 mm mellomrom til bakflens

Spesifikasjoner

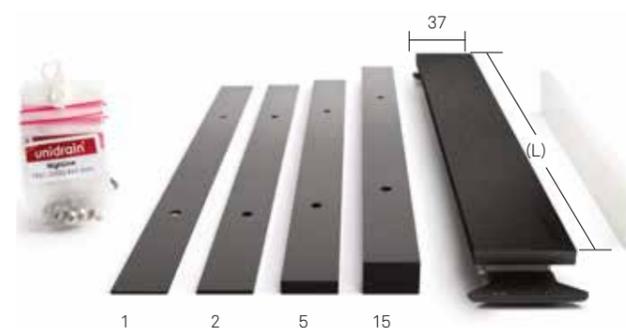
Materiale: Rustfritt stål (AISI 304)
Overflate: Børstet PVD
Forhøyningssett: Plast (PE)



HIGHLINE COLOUR PANEL | SVART | 1920

Settet består av panel, sokkel, forhøyningssett og skruer, som settes sammen før montering.
Panelløsningen plasseres direkte i armaturen, der formen på sokkelen sikrer nøyaktig plassering.
Monteres med HighLine ramme.
Forhøyningssett til justering av panelet medfølger slik at du kan matche panelet med rammehøyden.

	300*	700*	800*	900*	1000*	1200*	Lengdemodell
	253 mm	633 mm	733 mm	833 mm	933 mm	1133 mm	Lengde Panel (L)*
Varenr.	1920.0317	1920.0717	1920.0817	1920.0917	1920.1017	1920.1217	10 mm (H)
NRF nr.	3400147	3400151	3400059	3400154	3400064	3400068	



Forhøyningssett:
H: 1, 2, 5, 15 mm
Høydejuster panelet når gulvflisen er over 10 mm tykk. Monteres mellom panel og sokkel.



Tverrsnitt av avløpsarmatur med ramme/
panel av børstet stål.

Spesifikasjoner

Materiale: Rustfritt stål (AISI 304)
 Overflate: Børstet
 Forhøyingssett: Plast (PE)



MERK! MÅ MONTERES MED RAMME!

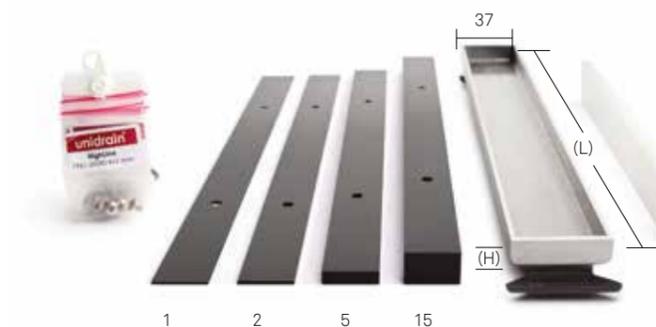
HIGHLINE | CASSETTE | 1940

Settet består av Cassette, sokkel, forhøyingssett og skruer, som settes sammen før montering. Cassettens høyde (10, 12, 15 eller 25 mm) bestemmes av tykkelsen på gulvflisen. Legg eget materiale i Cassetten (f.eks. egen gulvflis eller terrazzo) for å gjøre løsningen komplett. Cassette-løsningen plasseres direkte i armaturen, der formen på sokkelen sikrer nøyaktig plassering

300*	700*	800*	900*	1000*	1200*	Lengdemodell	
253 mm	633 mm	733 mm	833 mm	933 mm	1133 mm	Lengde Cassette (L)*	
315 mm	695 mm	795 mm	895 mm	995 mm	1195 mm	Lengde ramme	
1940.0310	1940.0710	1940.0810	1940.0910	1940.1010	1940.1210	10 mm (H)	Varenr.
3400885	3400886	3400887	3400888	3400889	3400891		NRF nr.
1940.0312	1940.0712	1940.0812	1940.0912	1940.1012	1940.1212	12 mm (H)	Varenr.
3400892	3400893	3400894	3400895	3400896	3400897		NRF nr.
1940.0315	1940.0715	1940.0815	1940.0915	1940.1015	1940.1215	15 mm (H)	Varenr.
3400898	3400899	3400901	3400902	3400903	3400904		NRF nr.
1940.0325	1940.0725	1940.0825	1940.0925	1940.1025	1940.1225	25 mm (H)	Varenr.
3400905	3400906	3400907	3400908	3400909	3400911		NRF nr.



Tverrsnitt av avløpsarmatur med ramme/
 Cassette av børstet stål.

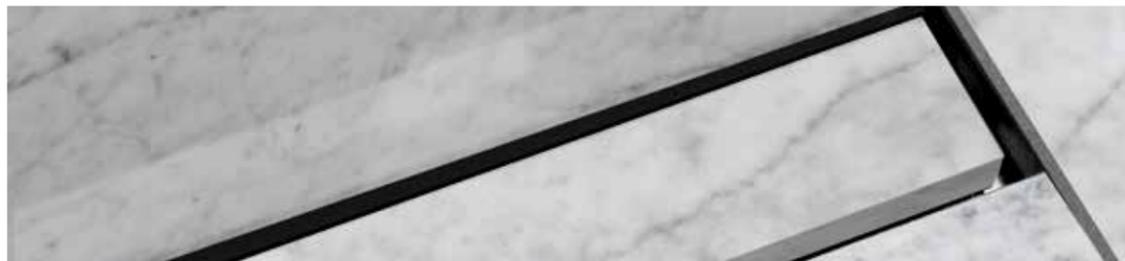


Forhøyingssett:
 H: 1, 2, 5, 15 mm
 Høydejuster panelet når gulvflisen er over 10 mm tykk. Monteres mellom panel og sokkel.

Spesifikasjoner

Materiale: Rustfritt stål (AISI 304)
Overflate: Børstet
Forhøyningssett: Plast (PE)

Uten ramme



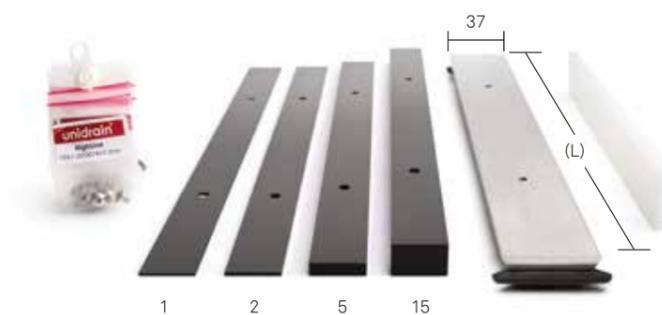
HIGHLINE CUSTOM | 1950

Settet består av Custom-base, sokkel, forhøyningssett og skruer, som settes sammen før montering. Lim egen flis på basen for å gjøre løsningen komplett.

Custom-løsningen plasseres direkte i armaturen, der formen på sokkelen sikrer nøyaktig plassering. Kan monteres med eller uten HighLine-ramme (se ramme s. 26), samt HighLine-ramme til frittliggende system (se side 47).

6 mm avstandstykke følger med og brukes ved montering uten ramme.

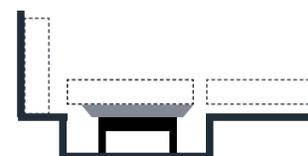
Lengdemodell	300*	600*	700*	800*	900*	1000*	1200*
Lengde Custom (L)*	253 mm	533 mm	633 mm	733 mm	833 mm	933 mm	1133 mm
Lengde ramme	315 mm	595 mm	695 mm	795 mm	895 mm	995 mm	1195 mm
Varenr.	1950.0300	1950.0600	1950.0700	1950.0800	1950.0900	1950.1000	1950.1200
NRF nr.	3400912	3400001	3400913	3400914	3400915	3400916	3400917



Forhøyningssett:

H: 1, 2, 5, 15 mm

Høydejuster Custom-basen hvis flisen på basen ikke har samme tykkelse som flisen på resten av gulvet. Monteres mellom base og sokkel.



Tverrsnitt av avløpsarmatur uten ramme / med Custom (med eget materiale monteret). Uten bruk av ramme: Luftspalte mellom Custom og gulvfliser = 6 mm

MONTERINGSVEILEDNING FOR HIGHLINE CUSTOM
EKSEMPEL MED 10 MM FLISER

Pakkens innhold:

Customløsningen består av en rustfri stålramme og en Custombase, som monteres med skruene som medfølger. Et forhøyningssett er inkludert for justering av høyden. Forhøyningssettet som medfølger er 1/2/5/15 mm. Avstandselement på 6 mm.

1. GULVFLISEN

Gulvflisene kuttes slik at det oppnås et mellomrom mellom Custom-basen og gulv- og veggflisen på minst 6 mm, bruk eventuelt medfølgende avstandselement til dette.

2. og 3. EGEN FLIS

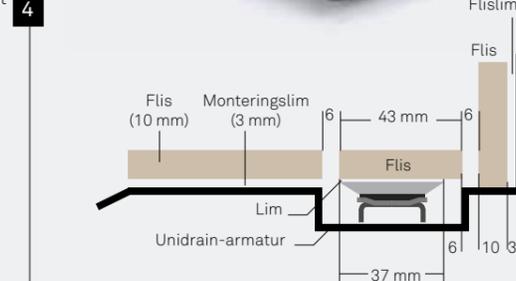
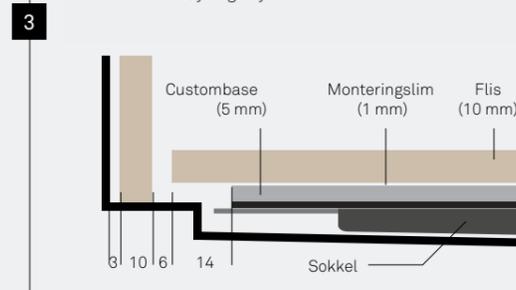
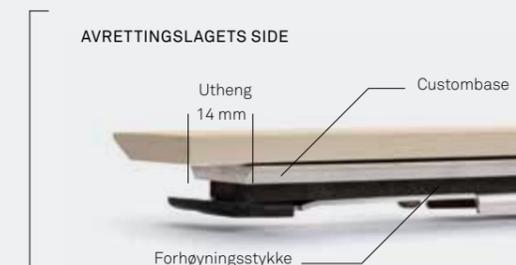
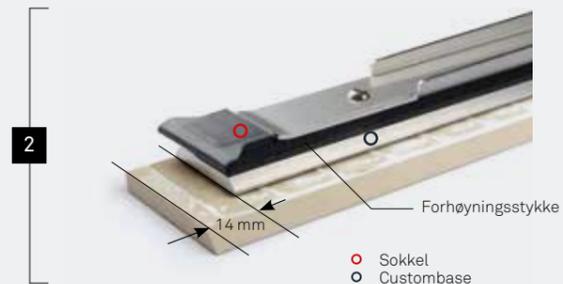
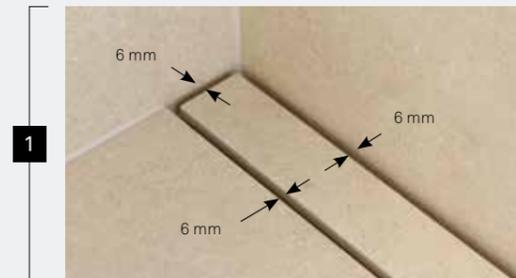
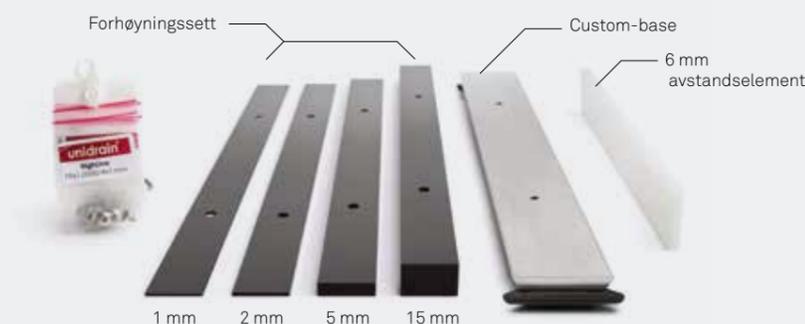
Egen flis limes på Custombasen med ønsket overheng i begge ender. Overhendet kan være fra 0 mm helt opp til 60 mm i lengden avhengig av flisens tykkelse, materiale og kvalitet. (I eksempelet her er overhendet på 14 mm).

4. LENGDEMESSIG OVERHENG

Flisen som limes på Custombase, kan utformes/kuttes slik at den er bredere enn selve basen. På den måten oppnås den anbefalte 6 mm spalten mellom vegg og gulvfliser, samt Custompanelet (i eksempelet som vises er overhendet på 6 mm).

ANBEFALT MONTERINGSLIM

Produsent	Produkt
Bostik	• Maxibond • Maxibond X-TREME • Clearbond
Danalim	• Montasje Ekstra 292 • Turbo tack 291
Henkel	• Pattex no more nails
Novatech	• Tec7 • Trans7

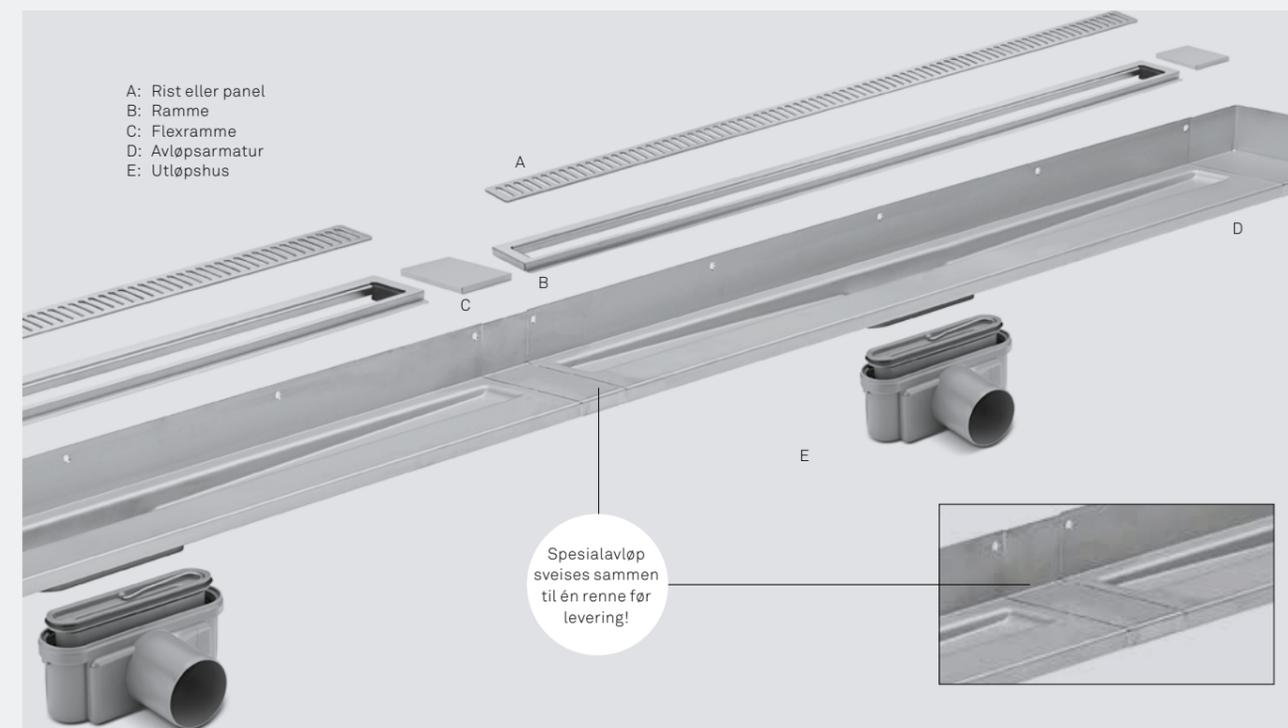




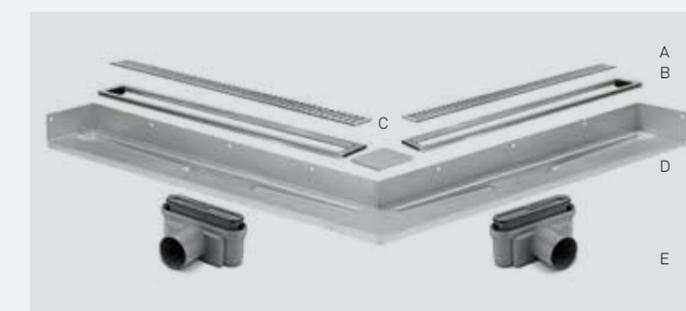
SPESIALAVLØP (MODUL 1100)

Modul 1100 er spesialavløp som produseres etter mål. Spesialavløp gjør det mulig å produsere Unidrain-gulvavløp i alle lengder og opp langs flere vegger. Spesialavløp kan bli flere meter lange og er derfor ideelle til institusjoner, omkleddingsrom og store badedrom.

Utløpshus, rammer og rister tas fra det faste sortimentet. Det betyr at rammer og rister legges i forlengelse av hverandre, noe som gjør vedlikeholdet enkelt og håndterlig. For å oppnå en så høy kapasitet som mulig og en så lav bygghøyde som mulig, brukes det også flere utløpshus.



Innvendig hjørne



Utvendig hjørne

EKSEMPLER PÅ LØSNINGER



Én modul m/flexrammer
Bevar de lodrette endeflensene, selv på uregelmessige mål. Overskytende plass fylles ut med flexrammer i sidene.



To moduler u/flexrammer
Et spesialavløp som dekker den dobbelte lengden av en standardmodell, der det ikke forlenges med flexrammer.



To moduler m/vinkel og flexramme
La spesialavløpet følge hjørnene i dusjarealet slik at det kan monteres dusjer langs flere vegger.



To moduler m/flexrammer
Når spesialavløpet har uregelmessige mål, fylles den overskytende plassen ut med symmetrisk plasserte flexrammer.

FRITTLIGGENDE SYSTEM



Symmetrisk ramme for fullendt utseende

***Merk
Innbyggingsmått!**

Introduksjon

Sider uten veggflens må følge regler om minsteavstand til vegg. For linjearmatur plassert mot bakvegg henvises det til serie 1000 (se side 16-18).

Spesifikasjoner

Materiale: 1,5 mm rustfritt stål (AISI 304)
Overflate: Beiset
Membran: Smøremembran eller membranduk
Gulvkonstruksjon: Alle
Gulvbelegg: Fliser/klinker



AVLØPSARMATUR | 3002



AVLØPSARMATUR | 3004

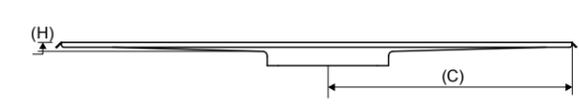
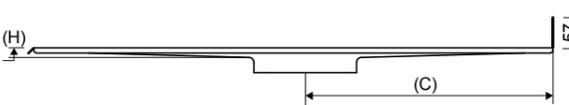
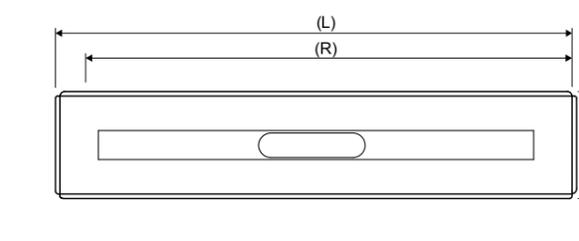
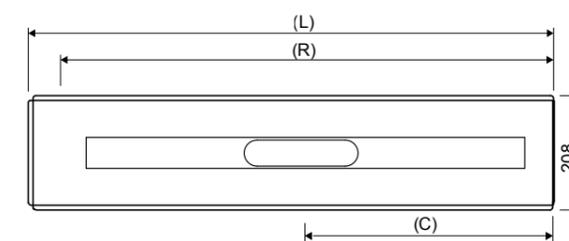
Til dusjnische med fast vegg. Avløpsarmaturen har én veggflens og tre gulvflenser. Inkl. fire høydejusterbare føtter (120-220 mm). Se rammer på side 46 +47



Til dusjnische uten faste vegger. Avløpsarmaturen har fire gulvflenser. Inkl. fire høydejusterbare føtter (120-220 mm). Se rammer på side 46 +47



Venstre eller høyre (kan dreies 180° etter behov)		Ingen						Veggflens
700*	900*	300*	700*	800*	900*	1000*	1200*	Lengde-modell
757 mm	957 mm	432 mm	812 mm	912 mm	1012 mm	1112 mm	1312 mm	Lengde (L)
695 mm	895 mm	315 mm	695 mm	795 mm	895 mm	995 mm	1195 mm	Ramme (R)
351 mm	451 mm	216 mm	406 mm	456 mm	506 mm	556 mm	656 mm	Senter (C)
17 mm	19 mm	12 mm	17 mm	18 mm	19 mm	20 mm	22 mm	Høyde (H)
3002.0700	3002.0900	3004.0300	3004.0700	3004.0800	3004.0900	3004.1000	3004.1200	Varenr.:
3400472	3400473	3400474	3400475	3400345	3400476	3400346	3400347	NRF nr.:



MERK! Total byggehøyde (uten ramme/rist) = høyde på utløpshus + (H). (H) = avstand fra overkant utløpshus til overside gulvflens / underside flis.

Spesifikasjoner

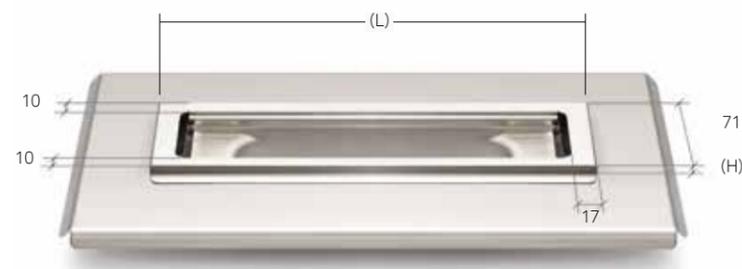
Materiale: Rustfritt stål (AISI 304).
Overflate: Børstet. Innlegg: Kunststoff



CLASSICLINE RAMME | 3500

Høyden på rammen (8, 10 eller 12 mm) avhenger av tykkelsen på gulvflisen.
Gummiinnlegget sikrer en nøyaktig plassering i armaturen, og en nedsenket plassering sikrer at risten ligger riktig i rammen.
Rammen er obligatorisk og har to funksjoner: Å bære risten og gi en fin overgang til flisgulvet.
Risten må velges blant de seks fine designene (se side 25)

Lengdemodell		300*	700*	800*	900*	1000*	1200*	
Lengde (L)		315 mm	695 mm	795 mm	895 mm	995 mm	1195 mm	
Passer til armatur		3004	3002, 3004	3004	3002, 3004	3004		
Varenr.	8 mm (H)	3500.0308	3500.0708	3500.0808	3500.0908	3500.1008	3500.1208	
NRF nr.		3400477	3400481	3400348	3400484	3400352	3400355	
Varenr.	10 mm (H)	3500.0310	3500.0710	3500.0810	3500.0910	3500.1010	3500.1210	
NRF nr.		3400478	3400482	3400349	3400485	3400353	3400356	
Varenr.	12 mm (H)	3500.0312	3500.0712	3500.0812	3500.0912	3500.1012	3500.1212	
NRF nr.		3400479	3400483	3400351	3400486	3400354	3400357	



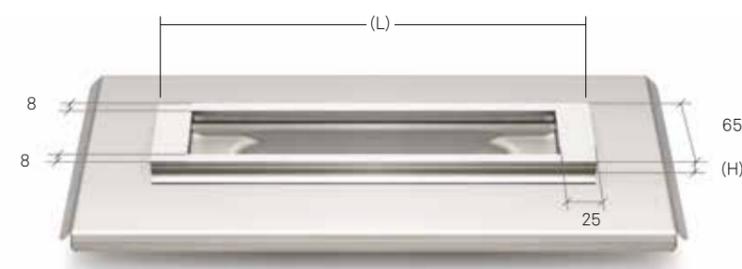
MERK! Rammehøyde (H) = flistykkelse + ca. 2 mm til flislim og membran.



HIGHLINE RAMME | 3910

Rammen er valgfri, men bidrar til å fremheve gulvavløpets eksklusive design.
Høyden på rammen (10, 12, 15 eller 25 mm) avhenger av tykkelsen på gulvflisen.
Eksklusiv rammedesign med overdel i 4 mm massivt, rustfritt stål.
Innlegg sikrer nøyaktig plassering i armaturen.
HighLine Panel, Cassette eller Custom må velges (se side 27, 37 og 38).

	300*	700*	800*	900*	1000*	1200*	Lengdemodell
	315 mm	695 mm	795 mm	895 mm	995 mm	1195 mm	Lengde (L)
	3004	3002, 3004	3004	3002, 3004	3004		Passer til armatur
Varenr.	3910.0310	3910.0710	3910.0810	3910.0910	3910.1010	3910.1210	10 mm (H) Varenr.
NRF nr.	3400487	3400492	3400358	3400496	3400363	3400367	(H) NRF nr.
Varenr.	3910.0312	3910.0712	3910.0812	3910.0912	3910.1012	3910.1212	12 mm (H) Varenr.
NRF nr.	3400488	3400493	3400359	3400497	3400364	3400368	(H) NRF nr.
Varenr.	3910.0315	3910.0715	3910.0815	3910.0915	3910.1015	3910.1215	15 mm (H) Varenr.
NRF nr.	3400489	3400494	3400361	3400498	3400365	400369	(H) NRF nr.
Varenr.	3910.0325	3910.0725	3910.0825	3910.0925	3910.1025	3910.1225	25 mm (H) Varenr.
NRF nr.	3400491	3400495	3400362	3400499	3400366	3400371	(H) NRF nr.



MERK! Rammehøyde (H) = flistykkelse + ca. 2 mm til flislim og membran. Uten bruk av ramme: Luftspalte mellom panel og gulvfliser = 6 mm



DANSK DESIGN OG NORSK BYGGETRADISJON
DET ORIGINALE LINJEAVLØPET
- NÅ MED KLEMRING!

KLEMRING SAMPÅK

Nå trenger du ikke lenger å velge mellom dansk design og norsk byggetradisjon. Etter flere år med smøremembran, lanserer vi nå våres verdensberømte linjeavløp med en klemring til det norske marked! Sluttresultatet er det samme, men du velger selv om du vil installere linjeavløpet med smøremembran eller klemring.



Klemringarmaturene er tilgjengelig i fire lengdevarianter og er inkludert utløpshus. Disse kommer som to versjoner sampåk, med vannrett eller loddrett utløp begge med vannlås

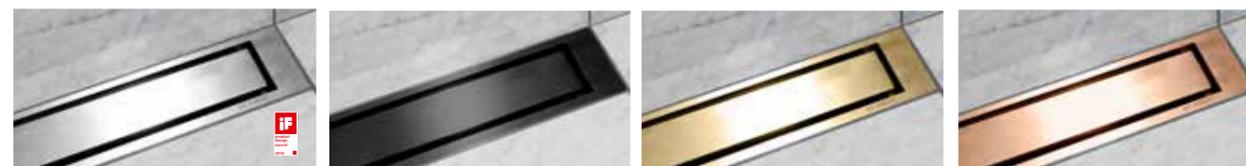
- Lengde modell: 700, 800, 900 og 1000
- Utløpshus: vannrett eller loddrett, Ø75
- Kommer med clips teknologi som sikrer monteringen av utløpshuset
- Kan plassere direkte mot vegg og frittliggende i gulvet
- Armatur og klemring er laget av rustfritt stål og utløpshuset i plast
- Installasjonen er tilpasset banemembran/duk som toppmembran. For eksempel Litex/membranduk
- Passer til ClassicLine og HighLine rist og ramme

CLASSICLINE RIST



CLASSIC COLUMN INCA SQUARE STRIPE ANNIVERSARIO

HIGHLINE PANEL



BØRSTET STÅL BØRSTET SVART BØRSTET MESSING BØRSTET KOBBER



HÅNDPOLERT STÅL CASSETTE CUSTOM

Spesifikasjoner

Materiale: 1,5 mm rustfritt stål (AISI 304)
 Overflate: Beiset
 Membran: Membranduk
 Gulvkonstruksjon: Alle
 Gulvbelegg: Fliser/klinker



ClassicLine

HighLine

KLEMRINGARMATUR-SAMPAK | VANNRETT |
4021

Sampakken inneholder: Armatur, vannrett
 Ø75 utløpshus og vannlås. Kan plasseres direkte
 mot veggen og frittliggende i gulvet.



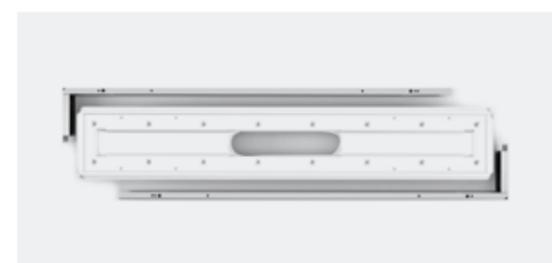
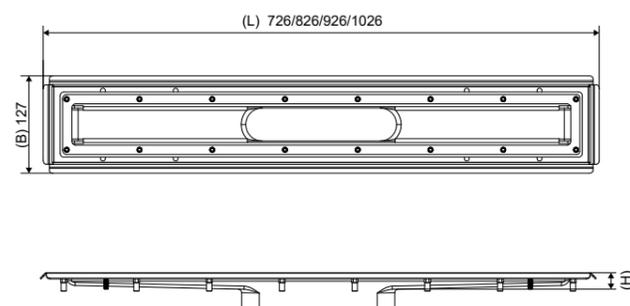
ClassicLine

HighLine

KLEMRINGARMATUR-SAMPAK | LODDRETT |
4022

Sampakken inneholder: Armatur, loddrett
 Ø75 utløpshus og vannlås. Kan plasseres direkte
 mot veggen og frittliggende i gulvet.

Vægflange	Ingen				Ingen			
	700*	800*	900*	1000*	700*	800*	900*	1000*
Længdemodel	700*	800*	900*	1000*	700*	800*	900*	1000*
*Indbygnings- længde (L)	726 mm	826 mm	926 mm	1026 mm	726 mm	826 mm	926 mm	1026 mm
Ramme (R)	695	795	895	995	695	795	895	995
Center (C)	363	413	463	513	363	413	463	513
Højde (H)	21,5	22,5	23,5	24,5	21,5	22,5	23,5	24,5
Varenr.	4021.0700	4021.0800	4021.0900	4021.1000	4022.0700	4022.0800	4022.0900	4022.1000
NRF	3400023	3400024	3400025	3400026	3400027	3400028	3400029	3400031



MONTASJESETT | 4023.1238

Settet består av front-, side- og bakprofil, som
 monteres i trebjelkelaget med skruer. Armaturet
 føres ned i profilen og «klikkes» fast, noe
 som sikrer korrekt plassering og fiksering av
 avløpsarmaturet. Tilpass lengden ved å kappe
 front- og bakprofil i riktig lengde.



SERVICESETT | 4023.0000

Service-/monteringssettet inneholder styre-
 brakett til rammen ved montering. Sikrere riktig
 sentrering for senere opptak av vannlåsen
 (gjelder ClassicLine rammene). Veggbrakettene
 sikrer riktig avstand fra vegg avhengig av om
 det monteres 13 mm eller 22 mm våtromsplater.
 Disse kan gjenbrukes da de er i solid rustfritt
 stål.

Linjeavløp vegg	Linjeavløp vegg
Universelt set, passer til alle lengdemodeller	Universelt set, passer til alle lengdemodeller
Rustfritt stål/tre	Rustfritt stål
4023.1238	4023.0000
3400043	3400071

*Merk
Innbyggingsmåll!



VINYLSETT | 4004

Vinylsettet består av magnetisk armatur, ramme og rist Til dusjnisse uten faste vegger.



HØYDEJUSTERBARE FØTTER | 4814.000

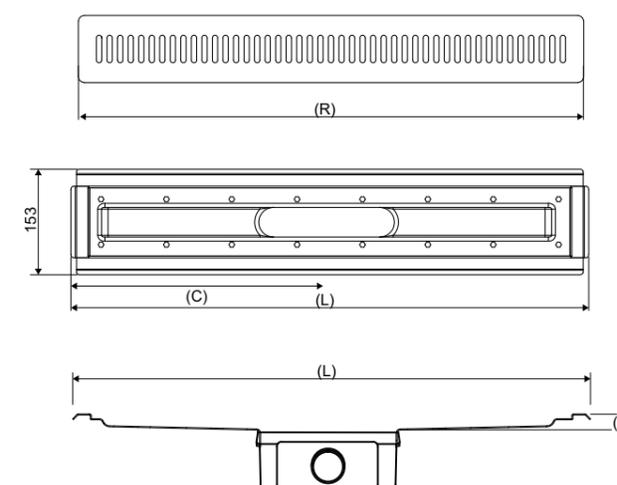
Flere høydejusterbare føtter (120–220 mm) til betonginstallasjon.



MONTERINGSSETT VINYL | 4814.1022

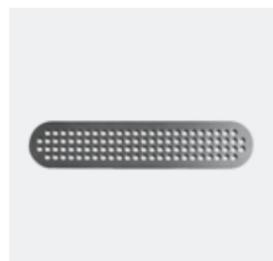
Består av fire treprofiler som skrues fast i trebjelkene. Armaturen føres ned i profilen og «klikkes» fast. Sørger for korrekt plassering og feste av avløpsarmaturen i konstruksjoner med trebjelkelag. Tilpasses i lengden ved å skjære til treprofilen.

Ingen				Ingen	Ingen	Veggflens
700*	800*	900*	1000*	Passer til 700–1000	Passer til 700–1000	Modell
750 mm	850 mm	950 mm	1050 mm	–	–	*Lengde (L)
685 mm	785 mm	885 mm	985 mm	–	–	Rist (R)
375 mm	425 mm	475 mm	525 mm	–	–	Senter (C)
24 mm	25 mm	26 mm	27 mm	–	–	Høyde (H)
4004.0700	4004.0800	4004.0900	4004.1000	4814.0000	4804.1022	Varenr.
3400191	3400192	3400193	3400194	3400301	3400299	NRF nr.



MERK! Total byggehøyde (uten ramme/rist) = høyde på utløpshus + (H). (H) = avstand fra overkant utløpshus til overside gulvflens / underside flis.

- En effektiv og sikker montering
- Enkel og rask montering
- Magneter sikrer ristens plassering uten synlige skruer og beslag
- Velkjente Unidrain-komponenter og monteringsteknikker
- Alt samlet i én pakke



HÅRSIL I | 1810.000

Forenkler daglig vedlikehold av gulvavløpet. Forebygger tilstopping av vannlåsen.



VANNLÅS | 1820.0040

Oppfyller kravene til kapasitet og selvrensing iht. den felleseuropeiske standarden for gulvavløp (EN1253) og er VA-godkjent. Vannlåsen kan lett tas opp av utløps- huset med den monterte bøylen. Deretter demon- teres vannlåsen og rengjøres.



VANNLÅS | 1820.0010

Oppfyller kravene til kapasitet og selvrensing iht. den felleseuropeiske standarden for gulvavløp (EN1253) og er VA-godkjent. Vannlåsen kan tas ut av utløpshuset, og deretter deles og rengjøres.

Eldre modell for avløp fra før 2011



LUKTSPERRE | 1820.0030

Har automatisk luktsperre istedenfor vannspeil og kan derfor ikke tørke ut. Kan tas opp og rengjøres. Er VA-godkjent.

- Luktsperren åpnes og stenges ved hjelp av en fjær.
- En gummipakning sørger for at luktsperren er stengt når den ikke er i bruk
- Det står ikke vann i luktsperren
- Luktsperren kan reagere på over- og undertrykk i avløpssystemet
- Derfor er det viktig med riktig ventilasjon av avløpssystemet slik at luktsperren fungerer som den skal. Det kan være store trykkvariasjoner, spesielt i bygninger med flere etasjer.



TETNINGSLOKK | 1890.000

Til å teste våtromsløsningen for eventuelle utettheter før flisene legges. Plasseres i avløpsarmaturen, og dusjnisen fylles med 20 mm vann i 24 timer for å teste tettheten.



KROK | 1840.000

Krok til å løfte vannlåsen opp av utløpshuset. Kan brukes på linje- og hjørnemodeller.

Anvendelse	Linjeavløp	Linjeavløp	Linjeavløp	Linjeavløp
Modell	1810	1820	1820	1820
Materiale	Rustfritt stål	Plast (PP)	Plast (PP)	Plast (PP)
Overflate	Børstet	-	-	-
Pakning	-	TPE	TPE	TPE
Passer til utløpshus	-	1411.0050, 1411.0075, 1412.0075, 1413.0075, 1414.0075, 1415.0050, 1416.0050, 1421.0075, 1435.0075	1401.0050, 1401.0075, 1402.0075, 1405.0050, 1403.0075, 1404.0075	1311.0032, 1311.0050, 1312.0050, 1312.0075, 1417.0050
Varenr.	1810.0010	1820.0040	1820.0010	1820.0030
NRF nr.	3400609	3401028	3400611	3401021

Linjeavløp	Hjørne/linje	Anvendelse
1890	1840	Modell
Plast (PP)	Plast/stål	Materiale
-	-	Overflate
TPE	-	Pakning
1890.0000	1840.0000	Varenr.
3400184	3400447	NRF nr.

Spesifikasjoner
 Materiale: Rustfritt stål (AISI 304)
 Overflate: Børstet

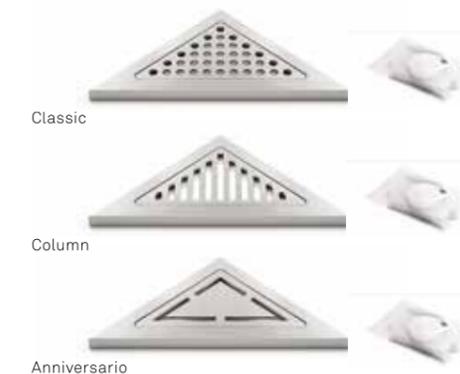
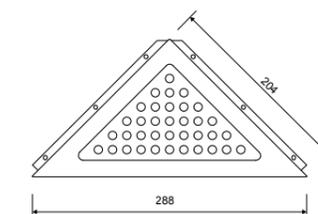
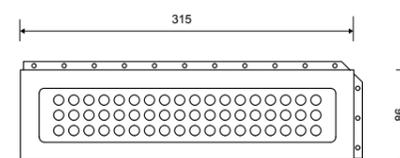


SÅPEHYLLE LINJE | 1850

SÅPEHYLLE HJØRNE | 2850

Såpehylle inkl. rist og montasjesett.
 Til innmuring i flisfuge eller til montering i eksisterende dusjnisje.
 Bare til hjørnemontering.

300*	200*	Lengdemodell	
315 mm	288/204 mm	*Lengde (L)	
1850.0303	2850.0203	Classic	Varenr.
3400406	3400409		NRF nr.
1850.0304	2850.0204	Column	Varenr.
3400407	3400408		NRF nr.
1850.0305	2850.0205	Anni-versario	Varenr.
3400405	3400404		NRF nr.



HJØRNE

HJØRNEAVLØPET ER EN DISKRET LØSNING TIL BADEROM OG VASKEROM DER DET ER BEGRENSET PLASS. AVLØPET ER BETYDELIG MINDRE ENN ANDRE TILSVARENDE GULVAVLØP PÅ MARKEDET. PLASSERINGEN I HJØRNET OPP MOT VEGGEN GIR I TILLEGG BEDRE PLASS I DUSJNISJEN.



EN 1253

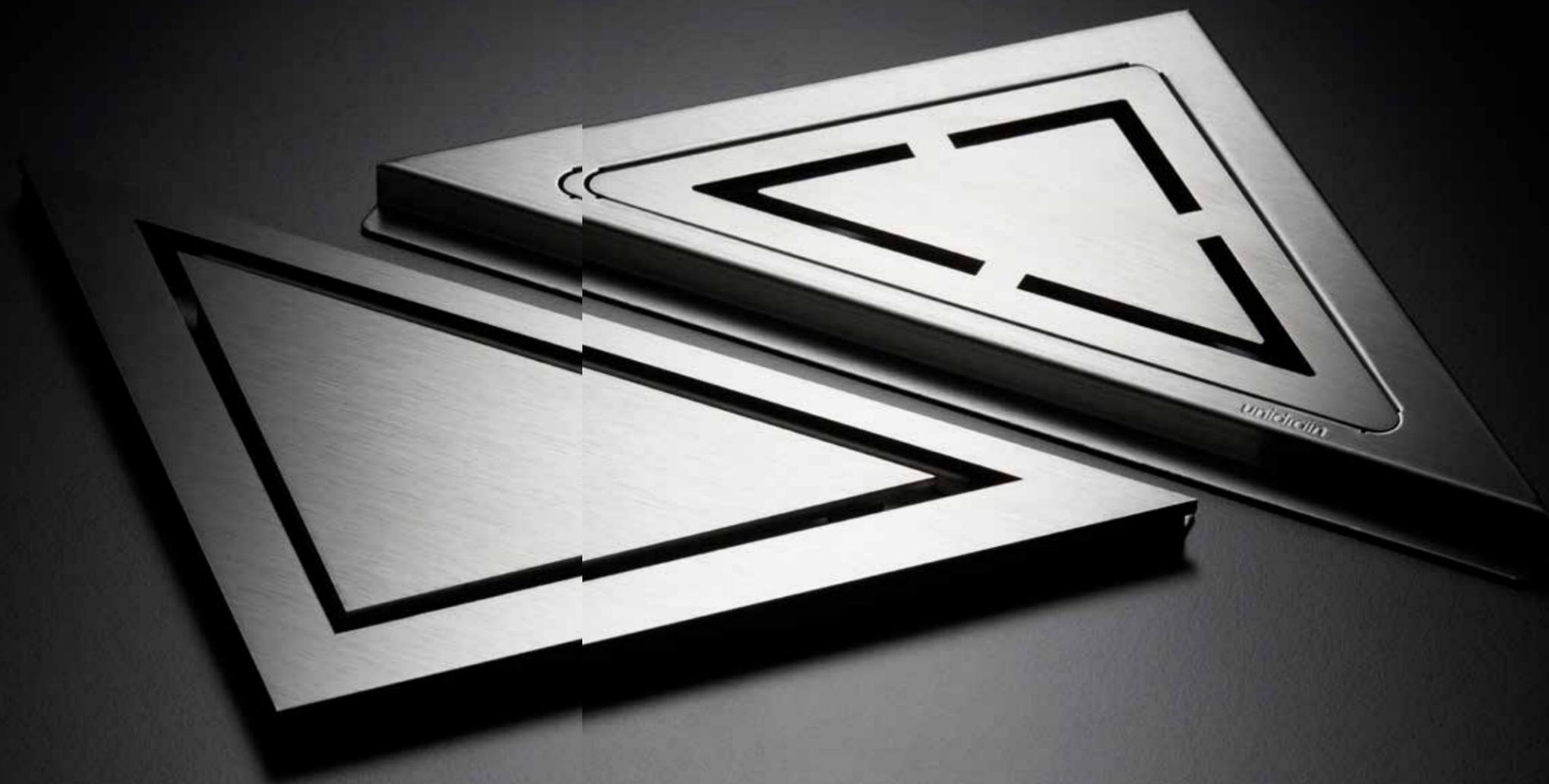
EN 1253
(Felleseuropeisk norm for
gulvavløp)

mk

MK 7.21/1699
(Materiale og konstruksjon,
godkjenning)

va

VA.2.42/20795
(Teknisk godkjenning)



Spesifikasjoner

Materiale: 1,5 mm rustfritt stål (AISI 304)
 Overflate: Beiset membran: Smøremembran eller membranduk
 Gulvkonstruksjon: Alle gulvbelegg: Fliser/klinker



KOMPLETT PAKKE HJØRNE | 4011

Avløpsarmaturen har to veggflenser og en gulvflens.

Pakken inneholder følgende produkter:

- ClassicLine rist: Model Column
- ClassicLine ramme: H 10 mm
- Avløpsarmatur: til plassering i hjørne
- Utløpshus: Model: Ø75 mm vannrett, inkl. vannlås

To bakvegger
200 mm
L1: 377/L2: 267 mm
270/193 mm
4011.0200
3400422



AVLØPSARMATUR | 2011.0200

Avløpsarmaturen har to veggflenser og én gulvflens.



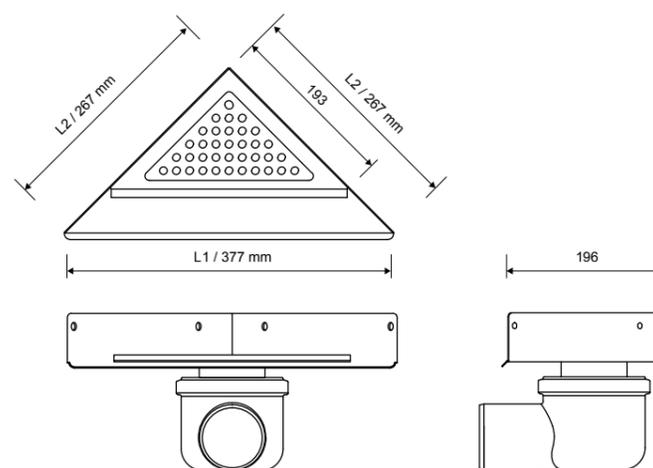
To bakvegger
200 mm
L1: 377/L2: 267 mm
270/193 mm
2011.0200
3401011



MONTAJESETT TRE 200 MM | 2801.0222

Settet består av front-, side- og bakprofil som festes i trebjelkene med skruer. Armaturen føres ned i profilen og «klikkes» fast. Sørger for korrekt plassering og feste av avløpsarmaturen i konstruksjoner med trebjelkelag. Tilpasses i lengden ved å skjære til front- og bakprofil.

Hjørneavløp	vegg	Veggflens
200 mm	200 mm	Lengdemodell
Rustfritt stål/tre		Lengde (L)
Beiset/tre		Ramme (R)
2801.0222		Varenr.
3400749		NRF nr.



MERK! Total byggehøyde (uten ramme/rist) = se tekniske tegninger av utløpshus s. 60

Spesifikasjoner

Materiale: Plast (PP)
Pakning: EPDM



UTLØPSHUS Ø50 | 2411.0050



UTLØPSHUS Ø75 | 2411.0075



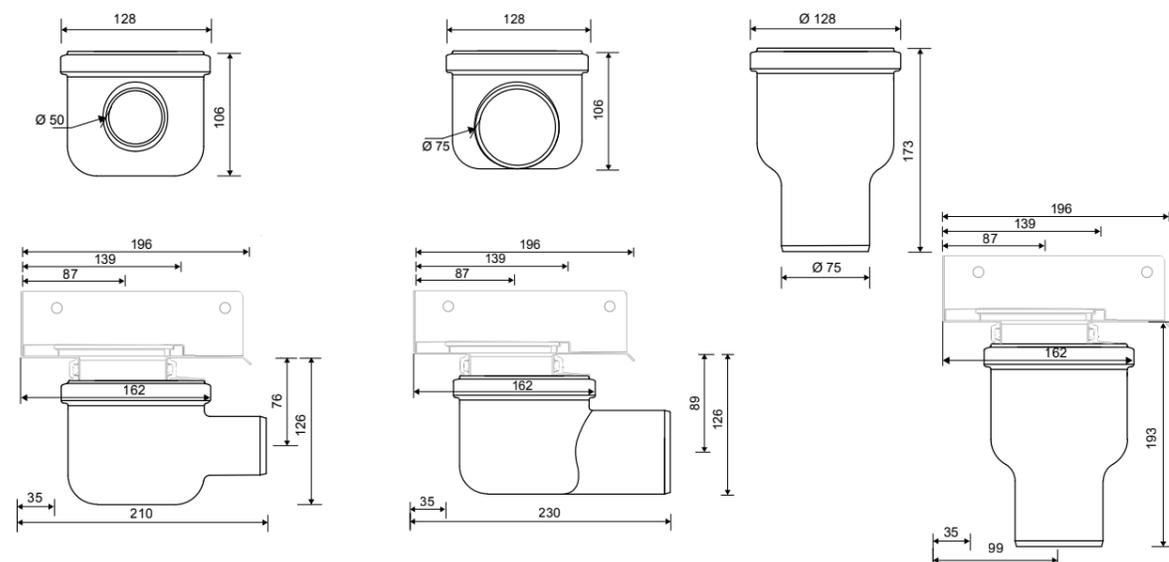
UTLØPSHUS Ø75 | 2412.0075

Vannrett utløp med Ø 50 mm. Inkl. opptakbar vannlås som kan demonteres og rengjøres. Kan dreies i alle retninger, noe som forenkler rørføringen.

Vannrett utløp med Ø 75 mm. Inkl. opptakbar vannlås som kan demonteres og rengjøres. Kan dreies i alle retninger, noe som forenkler rørføringen.

Loddrett utløp med Ø 75 mm. Inkl. opptakbar vannlås som kan demonteres og rengjøres.

Utløpsdimensjon	Ø 50 mm	Ø 75 mm	Ø 75 mm
Utløpsretning	Vannrett	Vannrett	Loddrett
Kapasitet	0,8 l/s	0,9 l/s	1,0 l/s
Vannlås	Med	Med	Med
Sideinnløp	Uten	Uten	Uten
Passer til	Armaturl 2011.0200	Armaturl 2011.0200	Armaturl 2011.0200
Varenr.	2411.0050	2411.0075	2412.0075
NRF nr.	3400996	3400997	3400998



Ekstra lav innbyggingshøyde

UTLØPSHUS Ø32 | 2311.0032

Vannrett utløp i Ø 32 mm. Uten luktsperre. Kan dreies i alle retninger, noe som forenkler rørføringen.



Ekstra lav innbyggingshøyde

UTLØPSHUS Ø32 | 2415.0032

Vannrett utløp i Ø 32 mm. Inkl. opptakbar luktsperre som er lett å rengjøre. Luktsperren kan tas opp og rengjøres. Kan dreies i alle retninger, noe som forenkler rørføringen. Luktsperren er VA-godkjent. (* Se luktsperre på side 63)

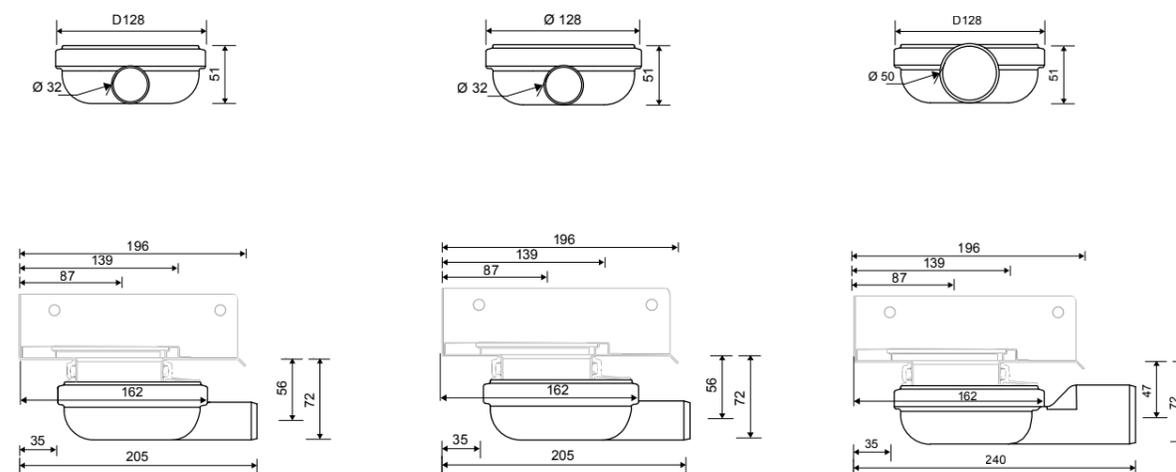


Ekstra lav innbyggingshøyde

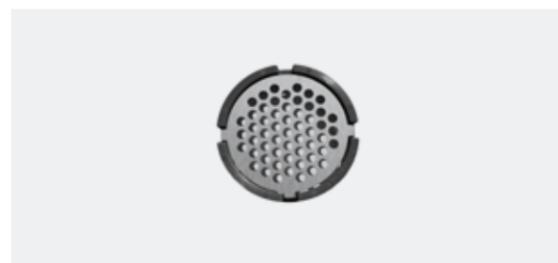
UTLØPSHUS Ø50 | 2415.0050

Vannrett utløp med Ø 50 mm. Inkl. opptakbar luktsperre som er lett å rengjøre. Luktsperren kan tas opp og rengjøres. Kan dreies i alle retninger, noe som forenkler rørføringen. Luktsperren er VA-godkjent. (* Se luktsperre på side 63)

Utløpsdimensjon	Ø 32 mm	Ø 32 mm	Ø 50 mm	Utløpsdimensjon
Utløpsretning	Vannrett	Vannrett	Vannrett	Utløpsretning
Kapasitet	0,5 l/s	0,4 l/s	0,5 l/s	Kapasitet
Vannlås	Uten	Med (luktsperre)	Med (luktsperre)	Vannlås
Sideinnløp	Uten	Uten	Uten	Sideinnløp
Passer til	Armaturl 2011.0200	Armaturl 2011.0200	Armaturl 2011.0200	Passer til
Varenr.	2311.0032	2415.0032	2415.0050	Varenr.
NRF nr.	3400994	3400448	3400449	NRF nr.



MERK! (Se målespesifikasjoner for den valgte avløpsarmaturen s. 56.) Angitt byggehøyde kan avvike med 3 mm pga. produksjonstoleranser.



HÅRSIL | 2811.0010

Forenkler daglig vedlikehold av gulvavløpet.
Forebygger tilstopping av vannlåsen.



VANNLÅS | 2821.0020

Oppfyller kravene til kapasitet og selvrensing iht. den felles europeiske standarden for gulvavløp (EN1253) og er VA-godkjent.
Vannlåsen kan lett tas opp av utløpshuset med den monterte bøylene. Deretter demonteres vannlåsen og rengjøres.

Anvendelse	Hjørneavløp	Hjørneavløp
Modell	2811	2821
Materiale	Rustfritt stål	Plast (PP)
Overflate	Børstet	-
Pakning	-	TPE
Varenr.	2811.0010	2821.0020
NRF nr.	3401012	3401014



LUKTSPERRE | 2821.0030

Har automatisk luktsperre i stedet for vannspeil og kan derfor ikke tørke ut. Luktsperren kan tas opp og rengjøres. Er VA-godkjent.

- Luktsperren åpnes og stenges ved hjelp av en fjær
- En gummipakning sørger for at luktsperren er stengt når den ikke er i bruk
- Det står ikke vann i luktsperren
- Luktsperren kan reagere på over- og undertrykk i avløpssystemet
- Derfor er det viktig med riktig ventilasjon av avløpssystemet slik at luktsperren fungerer som den skal. Det kan være store trykkvariasjoner, spesielt i bygninger med flere etasjer.

Hjørneavløp	Hjørneavløp	Anvendelse
2821	H 95 mm	Modell
Plast (PP)	Plast (PP)	Materiale
-	-	Overflate
TPE	EPDM	Pakning
2821.0030	2830.0095	Varenr.
3401015	3401017	NRF nr.



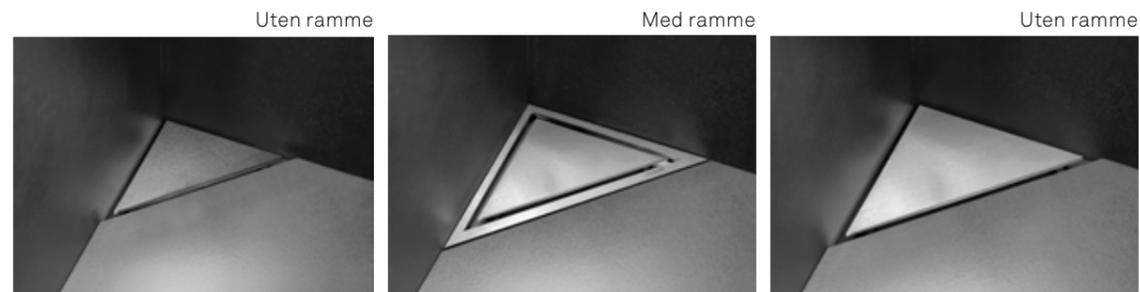
FORHØYINGSSTYKKER | 2830.0095

Plasseres mellom avløpsarmatur og utløpshus.
Kan med fordel brukes hvis utløpshuset er plassert for lavt. 1 stk. Ø 40 mm sideinnløp (åpnes etter behov).
Kan ikke kombineres med vannlås 2821.0020

- For at vannlåsen skal kunne trekkes riktig opp for rensing, så må sideinnløpet plasseres slik at det peker 45° ut i rommet
- Hvis innløpet dreies mer enn 10° bort fra midtre posisjon, kan ikke den innebygde vannlåsen trekkes opp og renses

Spesifikasjoner

Materiale: Rustfritt stål (AISI 304)
 Overflate: Børstet
 Forhøyingssett: Plast (POM)



HIGHLINE CUSTOM
2950.0200

HIGHLINE PANEL | 2920 + 2911

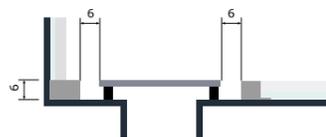
På Custom-basen limes det en egen flis for å gjøre løsningen komplett. Custom-løsningen plasseres direkte i armaturen, noe som sikrer nøyaktig plassering.

Rammen er valgfri, men bidrar til å fremheve gulvavløpets eksklusive design. Høyden på rammen (10, 12, 15 eller 25 mm) avhenger av tykkelsen på gulvflisen.

Anvendelse	Hjørneavløp	Hjørneavløp				
Modell	Custom	ekskl. ramme	Panel med ramme			
Lengdemodell	200	200	200	200	200	200
Høyde	-	-	10 mm	12 mm	15 mm	25 mm
Varenr.	2950.0200	2920.0201	2911.0210	2911.0212	2911.0215	2911.0225
NRF nr.	4450596	3401003	3400423	3400424	3400425	3400426



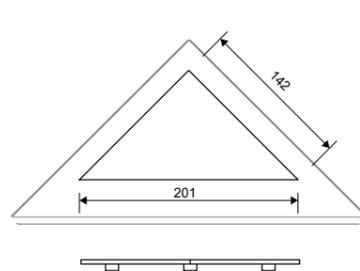
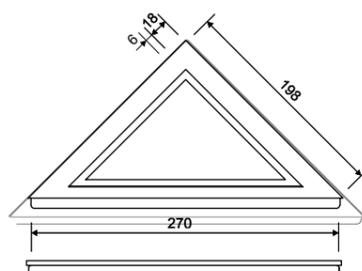
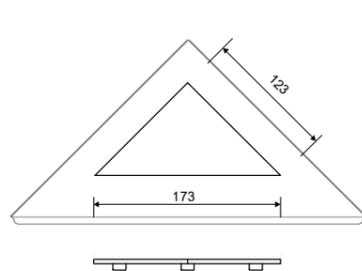
NB! Legg merke til at armaturen må monteres 6 mm lavere enn resten av gulvet for at flisen som limes på Custombasen skal flukte med flisene på gulvet rundt.



Tverrsnitt av avløpsarmatur med ramme / med panel i børstet stål.



Tverrsnitt av avløpsarmatur uten ramme / med Panel i børstet stål.



Spesifikasjoner

Materiale: Rustfritt stål (AISI 304)
 Overflate: Børstet
 Mål: 3 mm massiv



CLASSICLINE RAMME | 2501

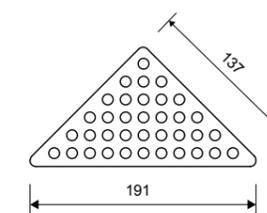
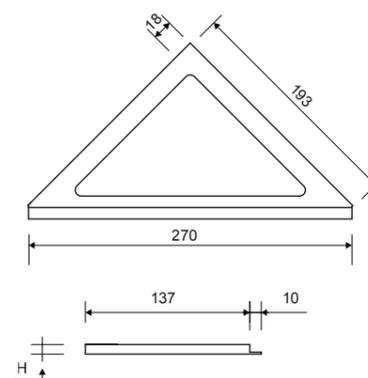
Høyden på rammen (8, 10 eller 12 mm) avhenger av tykkelsen på gulvflisen. Gummiinnlægget sikrer en nøyaktig plassering i armaturen, og en nedsenket plassering sikrer at risten ligger riktig i rammen. Rammen er obligatorisk og har to funksjoner: Å bære risten og gi en fin overgang til flisgulvet.



CLASSICLINE RISTER

Risten legges nedsenket i rammen, noe som sikrer nøyaktig plassering. Kan bare brukes med ClassicLine-ramme.

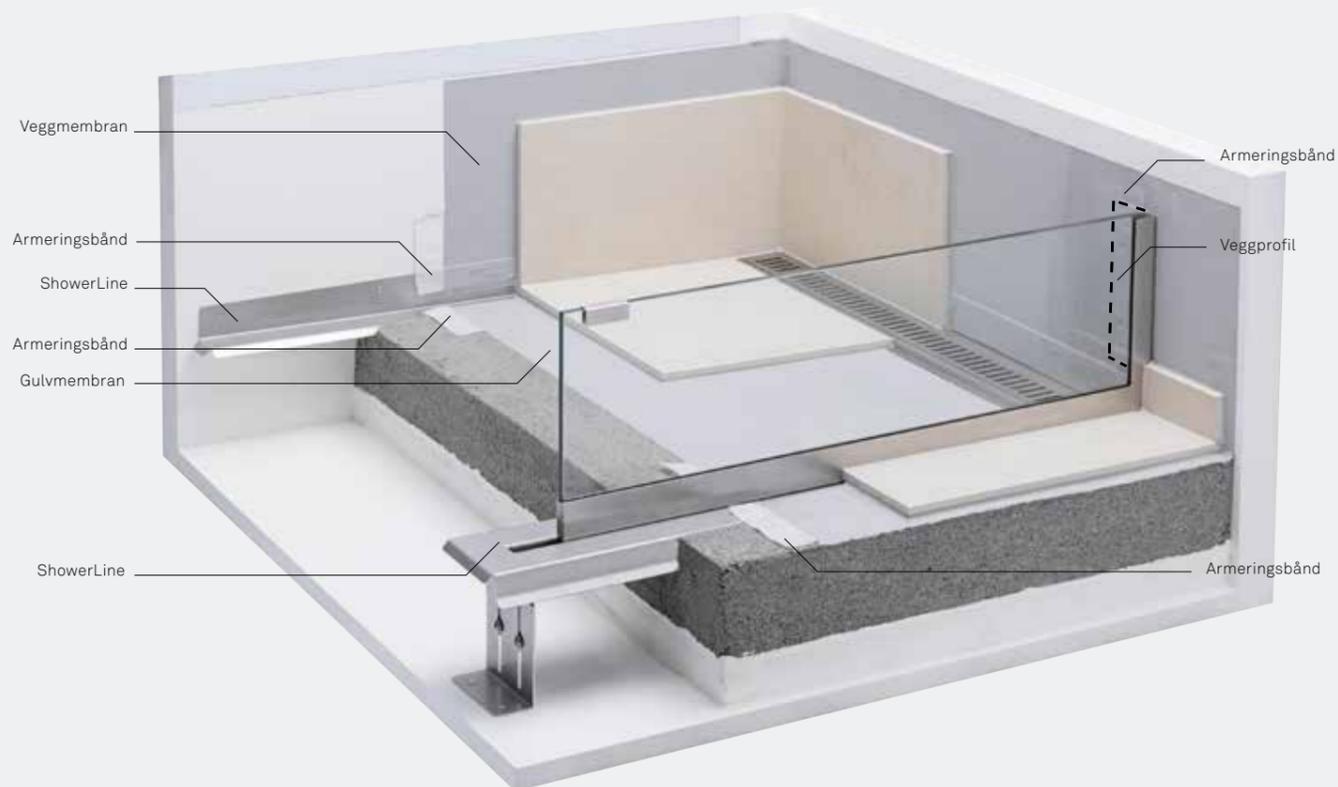
Hjørneavløp	Anvendelse	Hjørneavløp	Anvendelse
200*	Lengdemodell	200*	Lengdemodell
L1: 270/L2: 193 mm	*Lengde (L)	191 mm	*Lengde (L)
2501.0208	8 mm (H)	2601.0200	Classic
400613	(H)	3400616	NRF nr.
2501.0210	10 mm (H)	2602.0200	Column
3400614	(H)	3400617	NRF nr.
2501.0212	12 mm (H)	2603.0200	Anniversario
3400615	(H)	4450599	NRF nr.



MERK! Rammehøyde (H) = flistykkelse + ca. 2 mm til flislim og membran.

- Patentert system: Én komplett løsning til baderommet
- Avløp er en integrert del
- Våtromssikker inndekning i hele dusjnisen
- Rask og enkel montering
- Angir fallet i dusjnisen
- Ingen synlige beslag eller skruer
- Lett å montere med gulvvarme
- Glassets overflate er behandlet med Cleantec, så glasset enkelt kan holdes rent

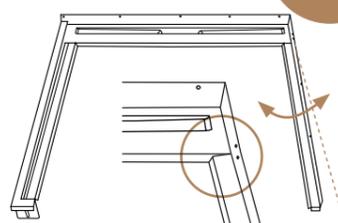




KONSTRUKSJON TO MODELLER

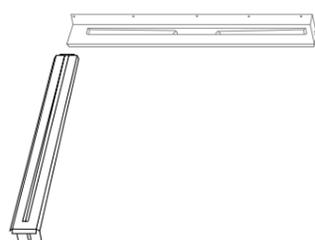
ShowerLine-konstruksjonen finnes i to versjoner: ShowerLine og ShowerLine Flex.

ShowerLine er en videreutvikling av den opprinnelige avløpsarmaturen. Her er to skinner fastsveiset i endene: Den ene til montering på sideveggen og den anden til å montere dusjveggen i. ShowerLine Flex er en løs modul som skrues fast på en standard avløpsarmatur, og der monteres dusjveggen.



SHOWERLINE GODT Å VITE

- Veggflensen i ShowerLine er fleksibel og kan tilpasses hjørnets vinkel, hvis den ikke er nøyaktig 90 grader.
- Kan kombineres med både ClassicLine og HighLine
- Avløpsarmaturen er en del av den faste modulen
- Kombineres med utløpshus, ramme, rist/panel og dusjvegg fra det faste sortimentet.



SHOWERLINE FLEX GODT Å VITE

- Kan kombineres med både ClassicLine og HighLine
- Kombineres med avløpsarmatur, utløpshus, ramme, rist/panel og dusjvegg fra det faste sortimentet.

NYHET
Fleksibel
veggflens

MONTERINGSPRINSIPP

Unidrains patenterte flenssystem er videreført til montering av dusjveggen, noe som gjør GlassLine til den hittil sterkeste og mest våtromssikre installasjonen til dusjniser.

ShowerLine festes til veggen og støpes fast i gulvet. Når gulvet støpes, følges det 2 % innebygd fall, noe som forenkler støpeprosessen, og dermed forebygges risikoen for fordypninger eller motsatt fall.



Den medfølgende veggprofilen skrues fast på bakveggen, og dusjveggen hektes på profilen samtidig med at den plasseres i sporet i ShowerLine. Flenser i både vegg og gulv sikrer en 100 % vanntett løsning, og flisene skjuler elegant den sterke, bakenforliggende installasjonen. Dusjveggen er dermed solid festet til både vegg og gulv og risikerer ikke å løsne med tiden.

GODT Å VITE



- Dusjveggen kan monteres både før og etter at flisene er lagt på eksisterende ShowerLine-løsning, og den kan skiftes ut hvis den blir skadet.

SHOWERLINE: MEDFØLGER I PAKKEN



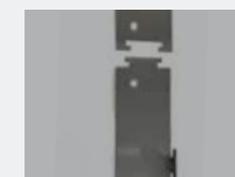
SHOWERLINE ARMATUR

Selve armaturen har patenterte gulv- og veggflenser som sikrer en vanntett løsning.



AVTREKKSPROFIL

Avtrekkprofilen gjør det enkelt og raskt å lage fallet og trekke av overflødig betong.



TODELT VEGGPROFIL

Den medfølgende veggprofilen skrues fast på bakveggen, og dusjveggen hektes på veggprofilen samtidig med at den plasseres i sporet i ShowerLine-armaturen.



2 X MALER

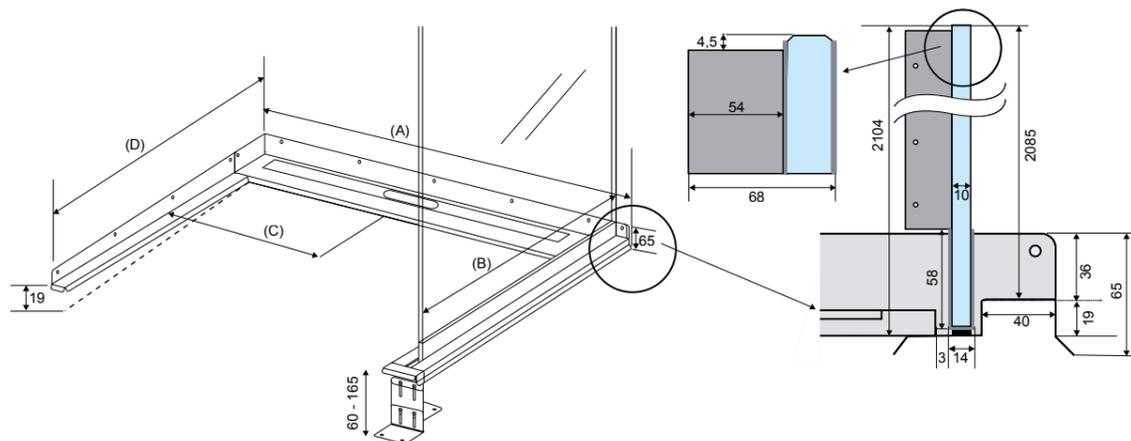
I pakken medfølger to tremaler for å gjøre det enklere å legge fliser. En mal til glassveggen i gulvet og en til veggen.



SHOWERLINE ARMATUR, HØYRESTILT DUSJVEGG | 5002

ShowerLine har innebygd fall slik at gulvet i dusjnisen har en korrekt helling på 2 % ned mot gulvavløpet. Dusjnisen rammes inn av flenser på tre sider og øker våtromssikkerheten. Dusjveggen monteres i sporet i den faste modulen og risikerer derfor ikke å løsne med tiden. Kombiner med: Utløpshus, ramme, rist/panel og dusjvegg.

ShowerLine lengdemodell	800*				900*				1000*			ShowerLine lengdemodell
*Innbyggingsmål ShowerLine (A)	863 mm				963 mm				1063 mm			*Innbyggingsmål ShowerLine (A)
Dusjvegg (B)	800 mm	900 mm	1000 mm	1200 mm	800 mm	900 mm	1000 mm	1200 mm	900 mm	1000 mm	1200 mm	Dusjvegg (B)
*Innbyggingsmål ShowerLine (D)	901 mm	1001 mm	1101 mm	1301 mm	901 mm	1001 mm	1101 mm	1301 mm	1001 mm	1101 mm	1301 mm	*Innbyggingsmål ShowerLine (D)
Ramme (R)	795 mm				895 mm				995 mm			Ramme (R)
Fall	19 mm				19 mm				19 mm			Fall
Senter (C)	401 mm				451 mm				501 mm			Senter (C)
Høyde (H)	18 mm				19 mm				20 mm			Høyde (H)
Varenr.:	5002.0808	5002.0809	5002.0810	5002.0812	5002.0908	5002.0909	5002.0910	5002.0912	5002.1009	5002.1010	5002.1012	Varenr.:
NRF nr.:	3400185	3400201	3400202	3400203	3400187	3400204	3400205	3400206	3400207	3400208	3400209	NRF nr.:



*Merk
Innbyggingsmål!

Spesifikasjoner

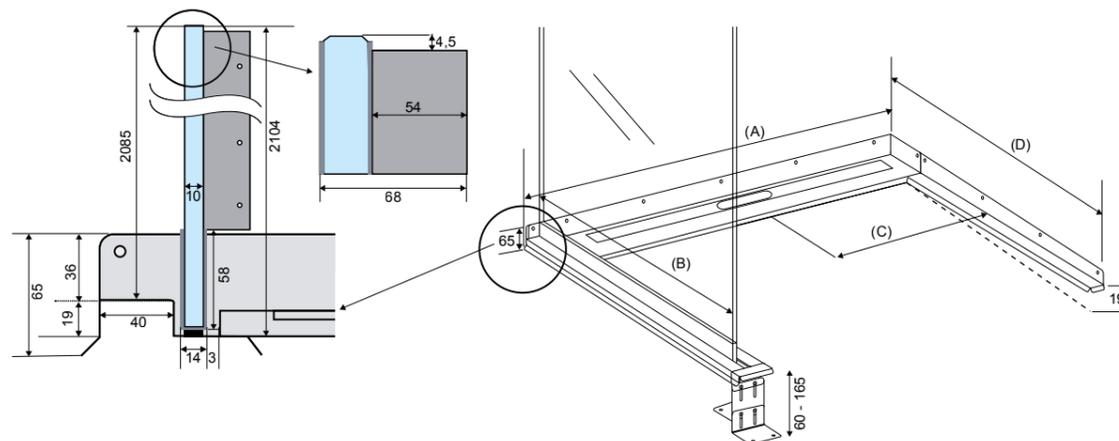
Materiale: 1,5 mm rustfritt stål (AISI 304). Overflate: Beiset.
Membran: Smøremembran eller membranduk.
Gulvkonstruksjon: Betong/tre.
Gulvbelegg: Fliser/klinker



SHOWERLINE ARMATUR, VENSTRESTILT DUSJVEGG | 5003

ShowerLine har innebygd fall slik at gulvet i nisjen har en korrekt helling på 2 % ned mot gulvavløpet. Dusjnisen rammes inn av flenser på tre sider og øker våtromssikkerheten. Dusjveggen monteres i sporet i den faste modulen og risikerer derfor ikke å løsne med tiden. Kombiner med: Utløpshus, ramme, rist/panel og dusjvegg.

ShowerLine lengdemodell	800*				900*				1000*			ShowerLine lengdemodell
*Innbyggingsmål ShowerLine (A)	863 mm				963 mm				1063 mm			*Innbyggingsmål ShowerLine (A)
Dusjvegg (B)	800 mm	900 mm	1000 mm	1200 mm	800 mm	900 mm	1000 mm	1200 mm	900 mm	1000 mm	1200 mm	Dusjvegg (B)
*Innbyggingsmål ShowerLine (D)	901 mm	1001 mm	1101 mm	1301 mm	901 mm	1001 mm	1101 mm	1301 mm	1001 mm	1101 mm	1301 mm	*Innbyggingsmål ShowerLine (D)
Ramme (R)	795 mm				895 mm				995 mm			Ramme (R)
Fall	19 mm				19 mm				19 mm			Fall
Senter (C)	401 mm				451 mm				501 mm			Senter (C)
Høyde (H)	18 mm				19 mm				20 mm			Høyde (H)
Varenr.:	5003.0808	5003.0809	5003.0810	5003.0812	5003.0908	5003.0909	5003.0910	5003.0912	5003.1009	5003.1010	5003.1012	Varenr.:
NRF nr.:	3400186	3400211	3400212	3400213	3400188	3400214	3400434	3400216	3400217	3400218	3400219	NRF nr.:

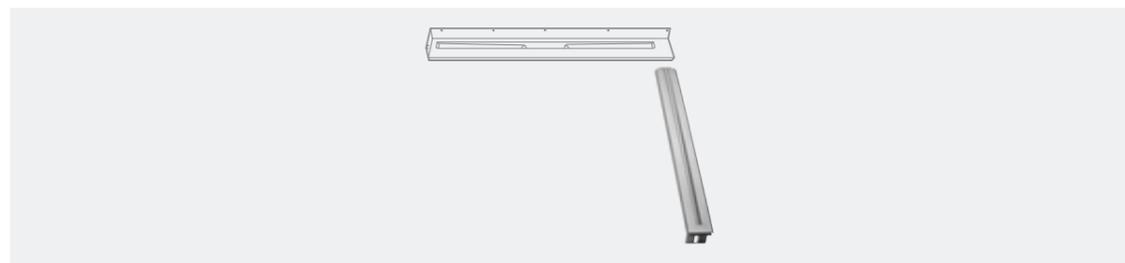


MERK! Total byggehøyde (uten ramme/rist) = høyde på utløpshus + (H). (H) = avstand fra overkant utløpshus til overside gulvflens / underside flis.

Spesifikasjoner

Materiale: 1,5 mm rustfritt stål (AISI 304).
 Overflate: Beiset.
 Membran: Smøremembran eller membranduk.
 Gulvkonstruksjon: Betong/tre.
 Gulvbelegg: Fliser/klinker

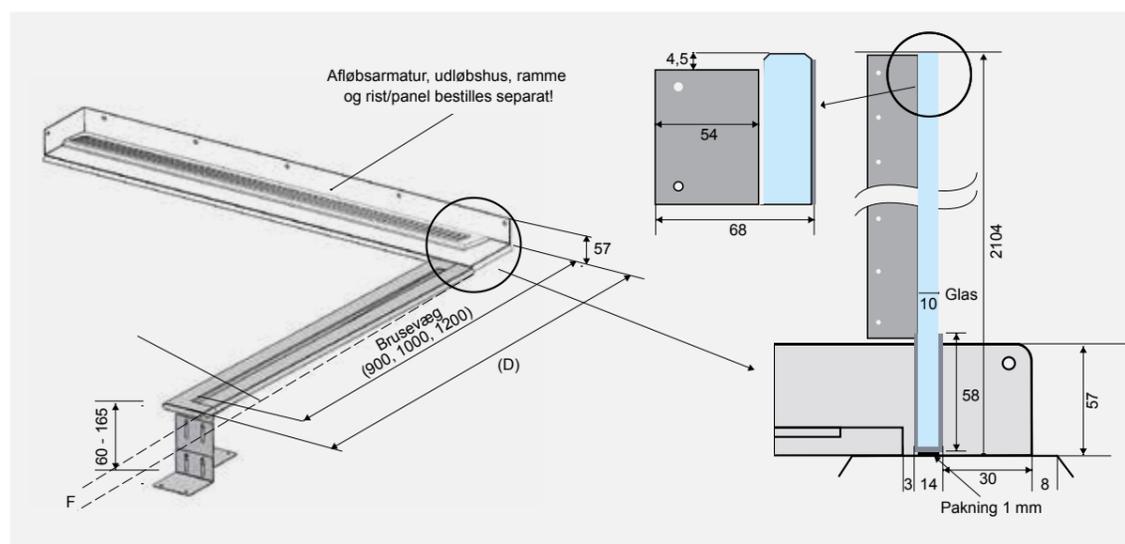
*Merk
 Innbyggingsmålt!



SHOWERLINE ARMATUR FLEX | 5000

Kan kombineres med avløpsarmatur 1002/1003/1004 i alle lengder.
 Den fleksible modulen har innebygd fall slik at gulvet i dusjnisen har en anbefalt helling på 2 % ned mot gulvavløpet.
 Dusjnisen rammes inn av flenser på to sider og øker våtromssikkerheten.
 Dusjveggen monteres i sporet på ShowerLine og risikerer derfor ikke å løsne med tiden.
 Kombiner med: Avløpsarmatur, utløpshus, ramme, rist/panel og dusjvegg.

Modell	900*	1000*	1200*
Dusjveggdybde	900 mm	1000 mm	1200 mm
*Innbyggingsdybde (D)	998 mm	1098 mm	1298 mm
Fall: (F)	17 mm	19 mm	24 mm
Varenr.	5000.0900	5000.1000	5000.1200
NRF nr.	3400221	3400222	3400223



Spesifikasjoner

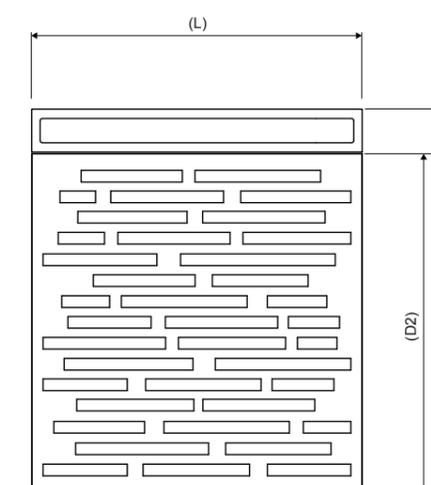
Materiale: 8 mm herdet floatglass
 Overflate: anti-slip mønster



DUSJBUNN | STRIPE | 5210

Dusjbunnen er produsert i rustfritt stål og herdet glass.
 Bunnen er utsmykket med et anti-slip mønster i striper som passer til mønsteret på GlassLine-dusjveggen i designen Stripe.
 Dusjbunnen monteres som én stor flis og passer i målene til ShowerLine, som sikrer anbefalt fall på 2 % mot gulvavløpet.

800*			900			1000			Lengdemodell
795			895			995			Lengde (D)
900 mm	1000 mm	1200 mm	900 mm	1000 mm	1200 mm	900 mm	1000 mm	1200 mm	Dusjvegg (D1)
813 mm	913 mm	1113 mm	813 mm	913 mm	1113 mm	813 mm	913 mm	1113 mm	Dusjbunnen (D2)
10,5 mm			10,5 mm			10,5 mm			Høyde (H)
5210.0809	5210.0810	5210.0812	5210.0909	5210.0910	5210.0912	5210.1009	5210.1010	5210.1012	Varenr.
3400247	3400248	3400249	3400251	3400252	3400253	3400254	3400255	3400256	NRF nr.



Spesifikasjoner

Materiale: Rustfritt stål (AISI 304),
10 mm herdet floatglass. Dekorasjon: Silketrykk

Stripe



Column



Semimatt



HØYRESTILTE DUSJVEGGER | 5110, 5120, 5150

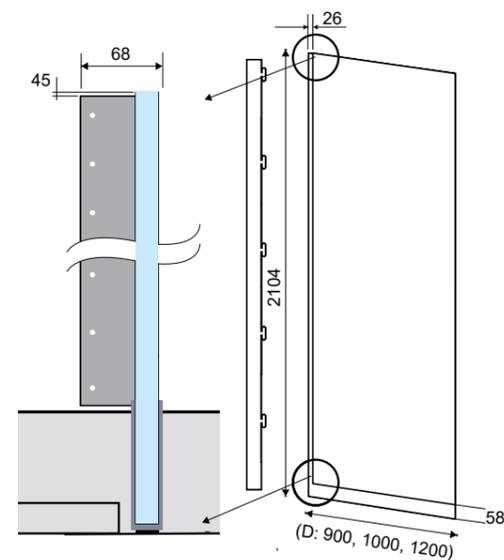
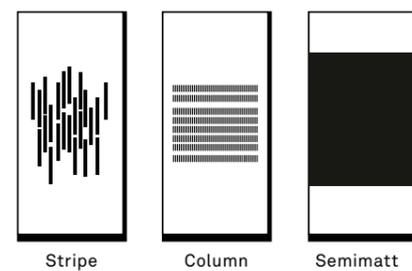
10 mm herdet glass.

Overflaten er behandlet med Cleantec nanobehandling på innsiden, slik at vannet preller av, noe som gir færre kalkavleiringer, og overflaten blir enklere å rengjøre

Påført dekorasjon i silketrykk på utsiden.

Ingen synlige skruer og beslag i det ferdige resultatet.

Design	Stripe			Column			Semimatt		
Modell	900*	1000*	1200*	900*	1000*	1200*	900*	1000*	1200*
Dybde (D)	900 mm	1000 mm	1200 mm	900 mm	1000 mm	1200 mm	900 mm	1000 mm	1200 mm
Høyde	2104 mm			2104 mm			2104 mm		
Vekt inkl. emballasje	55 kg	65 kg	79,5 kg	55 kg	65 kg	79,5 kg	55 kg	65 kg	79,5 kg
Varenr.	5110.0902	5110.1002	5110.1202	5120.0902	5120.1002	5120.1202	5150.0902	5150.1002	5150.1202
NRF nr.	3400227	3400228	3400229	3400234	3400235	3400236	3400012	3400014	3400016



Stripe



Column



Semimatt



Transparent



Kan både høyre- og venstrestilles

VENSTRESTILTE DUSJVEGGER | 5110, 5120, 5150

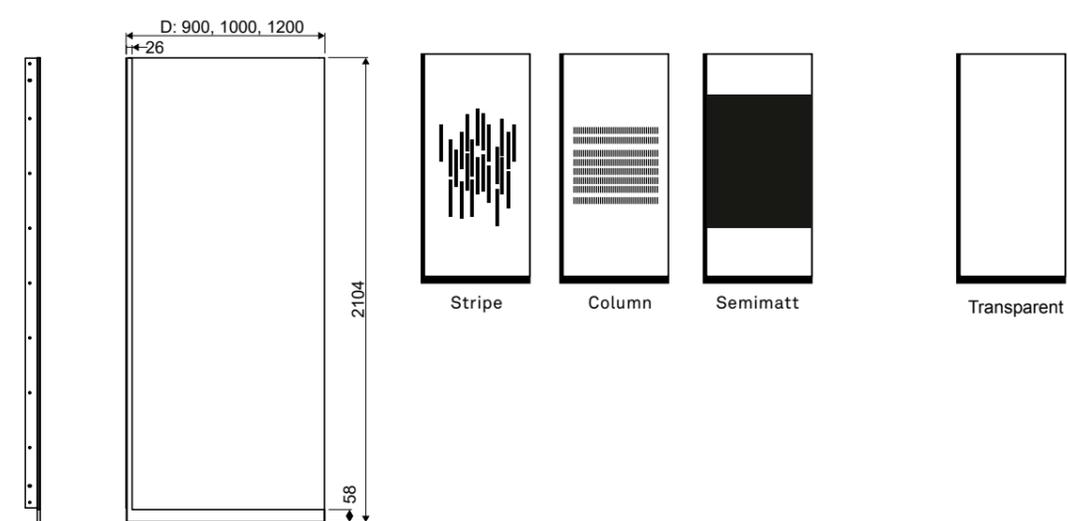
10 mm herdet glass.

Overflaten er behandlet med Cleantec nanobehandling på innsiden slik at vannet preller av, gir færre kalkavleiringer og er enklere å rengjøre

Påført dekorasjon i silketrykk på utsiden.

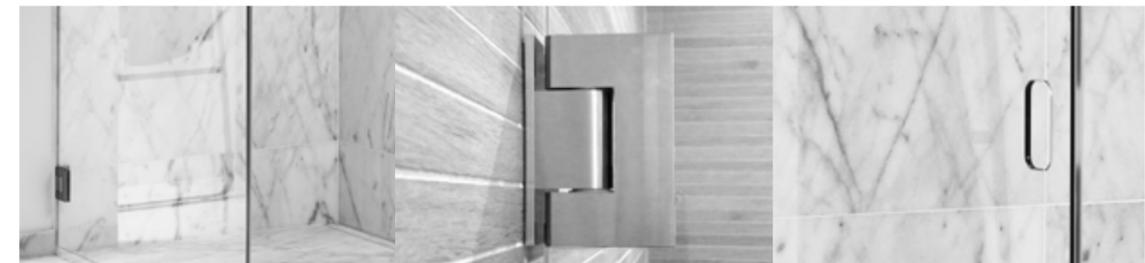
Ingen synlige skruer og beslag i det ferdige resultatet.

Stripe			Column			Semimatt			Design: Transparent			
900*	1000*	1200*	900*	1000*	1200*	900*	1000*	1200*	800*	900*	1000*	1200*
900 mm	1000 mm	1200 mm	900 mm	1000 mm	1200 mm	900 mm	1000 mm	1200 mm	800 mm	900 mm	1000 mm	1200 mm
2104 mm			2104 mm			2104 mm			2104 mm			
55 kg	65 kg	79,5 kg	55 kg	65 kg	79,5 kg	55 kg	65 kg	79,5 kg	50 kg	55 kg	65 kg	79,5 kg
5110.0903	5110.1003	5110.1203	5120.0903	5120.1003	5120.1203	5150.0903	5150.1003	5150.1203	5100.0800	5100.0900	5100.1000	5100.1200
3400231	3400232	3400233	3400237	3400238	3400239	3400013	3400015	3400017	3400189	3400224	3400225	3400226



Spesifikasjoner

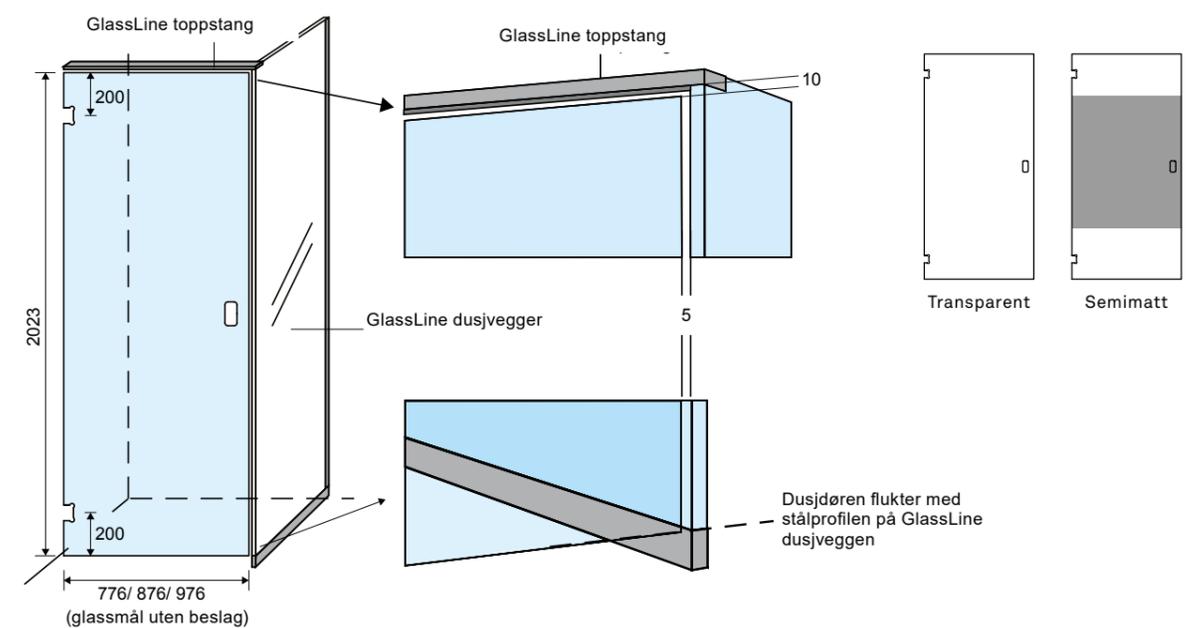
Materiale: 8 mm herdet glass og rustfritt stål



DUSJDØR | 5400, 5450

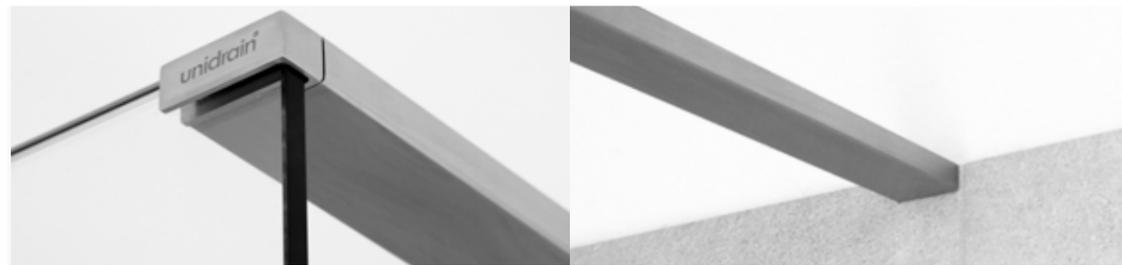
Dusjdøren er tilpasset Unidrain GlassLine dusjvegg i høyde og bredde. Skal kombineres med Unidrain toppstang (side 80-81). For flistykkelse inkl. flislím: 8–12 mm. Overflaten er behandlet med Cleantec nanobehandling på innsiden av glasset. Leveres med 2 stk. hengsler og tetningslister.

Transparent			Semimatt			Design
800*	900*	1000*	800*	900*	1000*	Modell
776 mm	876 mm	976 mm	776 mm	876 mm	976 mm	*Bredde
2023 mm			2023 mm			Høyde
5400.0800	5400.0900	5400.1000	5450.0800	5450.0900	5450.1000	Varenr.
3400196	3400197	3400198	3400018	3400019	3400021	VVS nr.



Spesifikasjoner

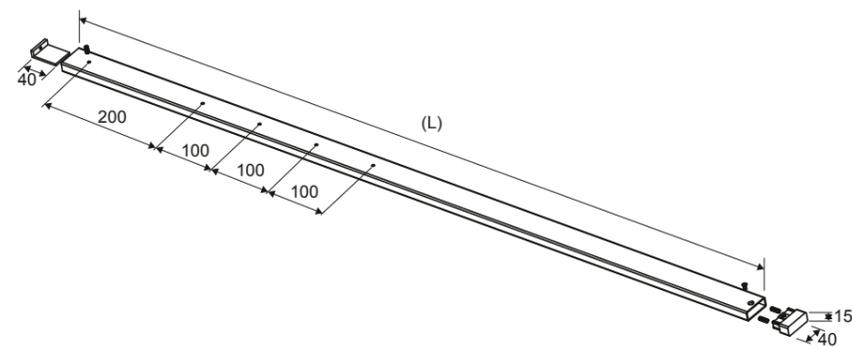
Materiale: Rustfritt stål (AISI 304)



TOPPSTANG STÅL | 5310

Til avslutning av dusjvegg.
Til dusjvegg på 1200 mm anbefales toppstang for stabilisering.
Toppstangen finnes i én lengde og tilpasses den enkelte dusjnische.

Anvendelse	Stabilisering av dusjvegg	Stabilisering av dusjvegg
Passer til	Høyrejusterte dusjvegger	Venstrejusterte dusjvegger
Materiale	Børstet stål	Børstet stål
Passer til lengdemodell	700-1200	700-1200
Bredde	40 mm	40 mm
Høyde	15 mm	15 mm
Varenr.	5310.1202	5310.1203
NRF nr.	3400289	3400332



Spesifikasjoner

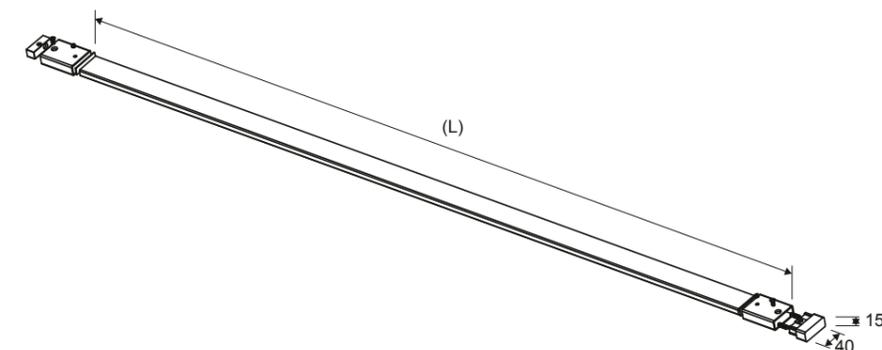
Materiale: Rustfritt stål (AISI 304), 10 mm herdet floatglass



TOPPSTANG GLASS | 5320

Til avslutning av dusjvegg.
Til dusjvegg på 1200 mm anbefales toppstang for stabilisering.

Stabilisering av dusjvegg		Stabilisering av dusjvegg					Stabilisering av dusjvegg					Anvendelse
Høyrejusterte dusjvegger		Høyrejusterte dusjvegger					Venstrejusterte dusjvegger					Passer til
Børstet stål		Børstet stål					Børstet stål					Materiale
		700	800	900	1000	1200	700	800	900	1000	1200	Passer til lengdemodell
		40 mm	40 mm	40 mm	40 mm	40 mm	40 mm	40 mm	40 mm	40 mm	40 mm	Bredde
		15 mm	15 mm	15 mm	15 mm	15 mm	15 mm	15 mm	15 mm	15 mm	15 mm	Høyde
		5320.0702	5320.0802	5320.0902	5320.1002	5320.1202	5320.0703	5320.0803	5320.0903	5320.1003	5320.1203	Varenr.
		3400291	3400292	3400293	3400294	3400295	3400333	3400334	3400335	3400336	3400337	NRF nr.

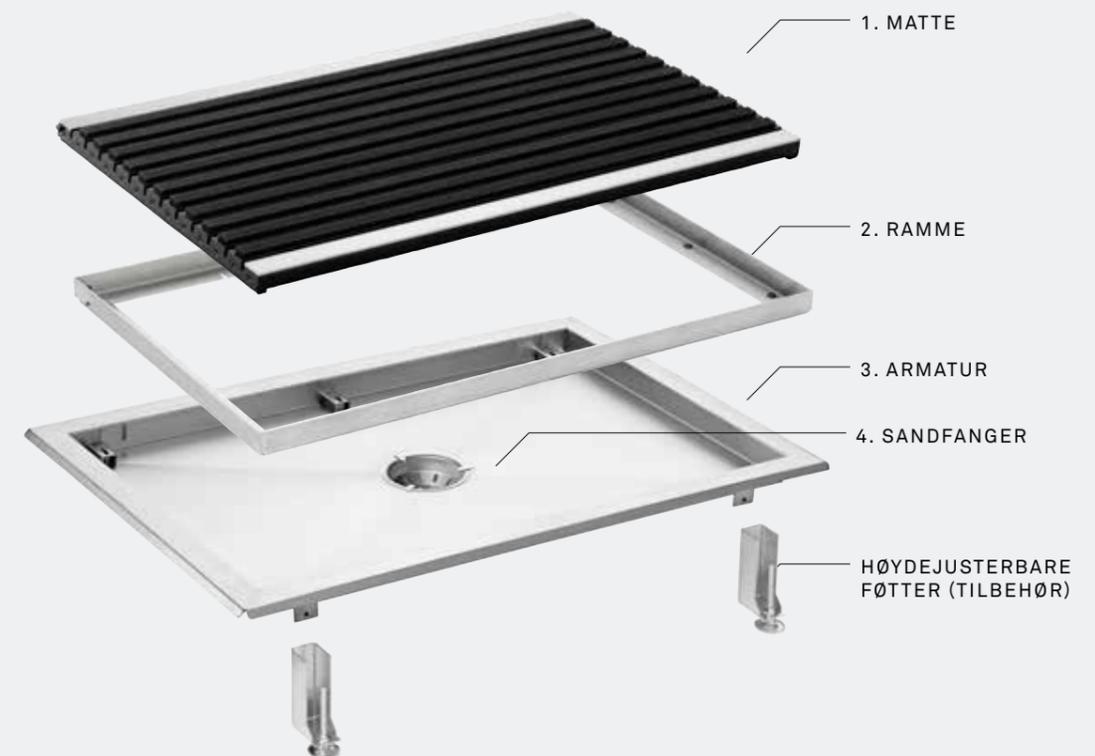


- Stilren dansk design
- Gir mindre smuss i boligen
- Enkel å rengjøre
- Direkte kopling til avløp
- Fleksibelt system som kan justeres i høyden etter flistrykkelsen
- UV- og kjemikalieresistente børster som varer i mange år ved normal bruk
- Intelligente børster som retter seg umiddelbart etter





4 DELER



MatLine er anvendelig og relevant i ethvert bygg.

Det intelligente mattesystemet består av: matte, ramme, sandfanger og armatur. I tillegg leveres systemet med en løftekrok som gjør det enklere å håndtere mattem. Når mattem er løftet opp, låses den automatisk i opprett stilling. Mattem flukter med gulvet rundt og er omgitt av en slank stålramme i børstet rustfritt stål. Under mattem ligger sandfangeren, som fanger opp småstein og grus. Nederst ligger armaturen, som støpes fast i gulvet. Høydejusterbare føtter kan kjøpes for å lette støpeprosessen.

Spesifikasjoner

Materiale: Rustfritt stål (AISI 304).
Overflate: Børstet. Innlegg: Kunststoff

*Merk
Innbyggingsmål!



MATLINE KOMPLETT | 6001.0800

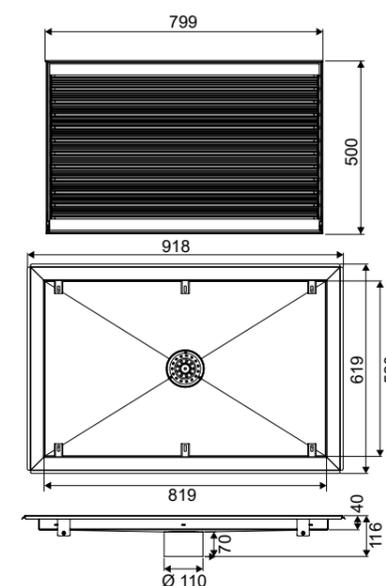


HØYDEJUSTERBARE FØTTER | 6006.0000

Komplett MatLine inneholder armatur, ramme, sandfanger og matte med monterte nylonbørster. I tillegg medfølger løftekrok. MatLine komplett leveres i to separate pakker, som tilsvarer byggeprosessen, der armaturen installeres først, og senere ramme og matte.

Det kan kjøpes en pakke med fire høydejusterbare føtter. Føttene brukes i monteringsprosessen, ved behov.

Matte	Tilbehør MatLine	Anvendelse
800	-	Lengdemodell
500 x 800 mm	-	Mål/ramme
619 x 918 mm	-	Mål/armatur
flistykkelse: 8-25 mm	80-150 mm	Høyde
6001.0800	6006.0000	Varenr.
3400373	3400381	NRF nr.



Typisk for det nordiske klimaet er snø, slaps, regn og søle store deler av året. Det gjør det vanskelig å holde hjemmet rent når barn og voksne har en aktiv hverdag. Unidrains MatLine er en funksjonell og elegant løsning på de daglige problemene. Det intelligente mattesystemet kobles til det eksisterende rørsystemet slik at overskytende vann og smuss ledes bort.



Spesifikasjoner

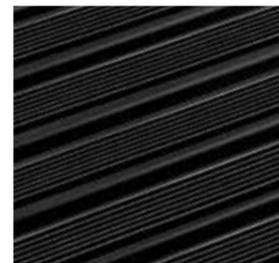
Materiale: Plast (PP). Pakning: EPDM

SANDFANGER |
6005.0000

Sandfangeren er utført i rustfritt stål og legges i armaturen over avløpet.

NYLONBØRSTESETT –
11 STK. | 6001.0801

Nylonbørstene holder i mange år. De opprinnelige nylonbørstene kan lett skiftes ut, og løse nylonbørster kan kjøpes.

GUMMIPROFILSETT –
11 STK. | 6002.0801

De opprinnelige nylonbørstene kan lett skiftes ut, og løse gummiprofillister kan kjøpes.

STÅLPANEL |
6003.0800

Det medfølgende stålpanelet på MatLine kan enkelt skiftes ut.

Anvendelse	reservedel	reservedel	reservedel	reservedel
Lengdemodell	800	800	800	800
Mål	Ø 110 mm	L: 774	L: 774	780 x 32 x 25
Materiale	rustfritt stål (AISI 304)	Nylon (PA) / polypropylen (PP)	EPDM	rustfritt stål (AISI 304)
Varenr.	6005.0000	6001.0801	6002.0801	6003.0800
NRF nr.	3400377	3400379	3400378	3400375



UTLØPSHUS Ø 75 | 2511.0075

Vannrett utløp med Ø 75 mm. Kan dreies i alle retninger, noe som forenkler rørføringen.



UTLØPSHUS Ø 75 | 2512.0075

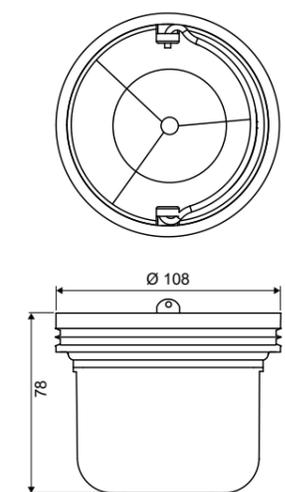
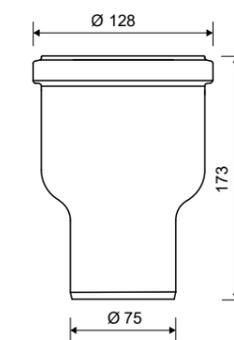
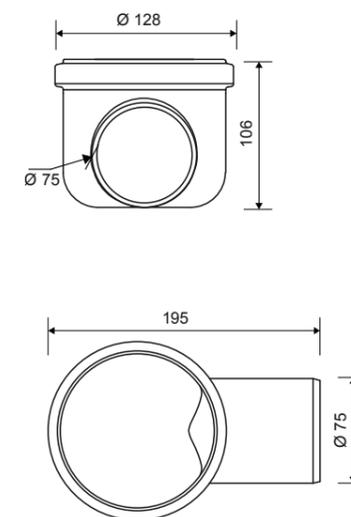
Loddrett utløp med Ø 75 mm.



LUKTSPERRE | 3820.0010

Luktsperrer kan tas opp og rengjøres.

Matline avløp	Matline avløp	Matline	Anvendelse
Ø 75 mm	Ø 75 mm	Ø 75 mm	Utløpsmål
Vannrett	Loddrett	Loddrett	Utløpsretning
uten	uten	–	Vannlås
Uten	Uten	–	Sideinnløp
6001.0800	6001.0800	2511.0075, 2512.0075	Passer til
2511.0075	2512.0075	3820.0010	Varenr.
3400181	3400182	3400183	NRF nr.



BYGGEHØYDER | LINJEALØP: 1001, 1002, 1003 & 1004

Utløpshus	Ø	Retning	300	600	700	800	900	1000	1200
1311.0032	32 mm	Vannrett	64	68	69	70	71	72	74
1312.0050	50 mm	Loddrett	108	112	113	114	115	116	118
1312.0075	75 mm	Loddrett	113	117	118	119	120	121	123
1312.0075 + 1850.0075	75 mm	Loddrett	201	205	206	207	208	209	211
1417.0050	50 mm	Vannrett	64	68	69	70	71	72	74
1411.0050	50 mm	Vannrett	98	102	103	104	105	106	108
1416.0050	50 mm	Vannrett	98	102	103	104	105	106	108
1415.0050	50 mm	Vannrett	98	102	103	104	105	106	108
1411.0075	75 mm	Vannrett	98	102	103	104	105	106	108
1421.0075	75 mm	Vannrett	116	102	121	122	123	124	126
1412.0075	75 mm	Loddrett	158	162	163	164	165	166	168
1413.0075	75 mm	Vannrett	190	194	195	196	197	198	200
1433.0075	75 mm	Vannrett	159	164	165	166	167	168	170
1414.0075	75 mm	Loddrett	255	259	260	261	262	263	265

LENGDE PÅ LINJEAVLØP: 1001, 1002, 1003 & 1004

Model	300	600	700	800	900	1000	1200
1001	-	-	702	802	902	1002	1202
1002	-	-	757	857	957	1057	1257
1003	-	-	757	857	957	1057	1257
1004	432	712	812	912	1012	1112	1312

BYGGEHØYDER | HJØRNEAVLØP: 2011

Utløpshus	Ø	Retning	mm
2311.0032	32 mm	Vannrett	72
2415.0032	32 mm	Vannrett	72
2415.0050	50 mm	Vannrett	72
2411.0050	50 mm	Vannrett	126
2411.0075	75 mm	Vannrett	126
2412.0075	75 mm	Loddrett	193

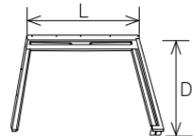
Alle mål er gitt i mm.

BYGGEHØYDER | SHOWERLINE FAST MODUL: 5002 & 5003

Utløpshus	Ø	Retning	800	900	1000
1311.0032	32 mm	Vannrett	70	71	72
1312.0050	50 mm	Loddrett	114	115	116
1312.0075	75 mm	Loddrett	119	120	121
1312.0075 + 1850.0075	75 mm	Loddrett	207	208	209
1417.0050	50 mm	Vannrett	70	71	72
1411.0050	50 mm	Vannrett	104	105	106
1416.0050	50 mm	Vannrett	104	105	106
1415.0050	50 mm	Vannrett	104	105	106
1411.0075	75 mm	Vannrett	104	105	106
1421.0075	75 mm	Vannrett	122	123	124
1412.0075	75 mm	Loddrett	164	165	166
1413.0075	75 mm	Vannrett	196	197	198
1433.0075	75 mm	Vannrett	166	167	168
1414.0075	75 mm	Loddrett	261	262	263

ShowerLine Flex 5000: se tabell for linjeavløp 1002, 1003 & 1004

DIMENSJONER | SHOWERLINE FAST MODUL: 5002 & 5003

Dusjvegg	Lengde & Dybde	800	900	1000
800		L:863 / D:902	L:936 / D:902	-
900		L:863 / D:1002	L:963 / D:1002	L:1063 / D:1002
1000		L:863 / D:1102	L:963 / D:1102	L:1063 / D:1102
1200		L:863 / D:1302	L:963 / D:1302	L:1063 / D:1302

Unidrain AS
Glynitveien 21
1400 SKI
Norge
T +47 915 65 660
post@unidrain.no
www.unidrain.no

