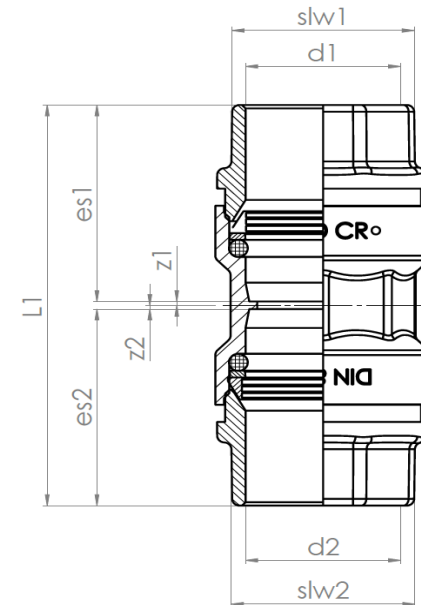
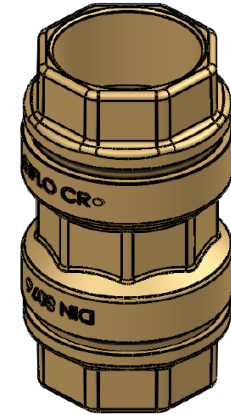


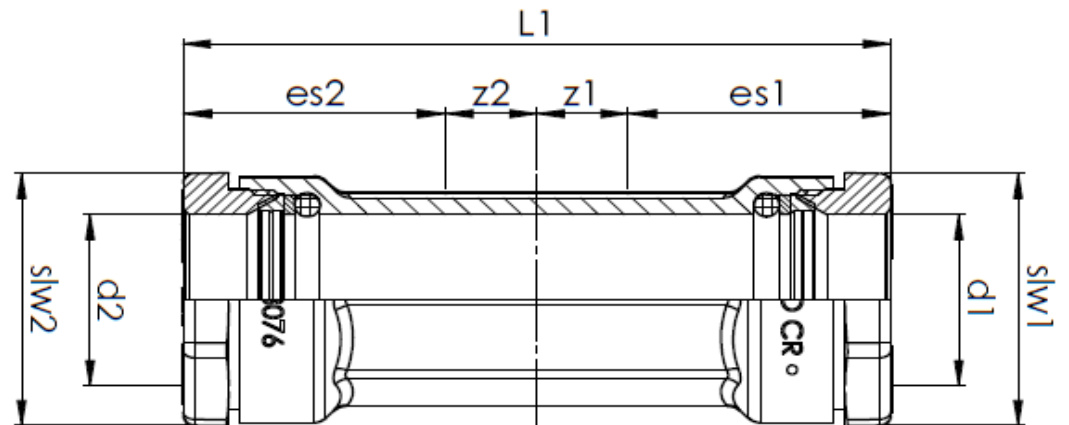
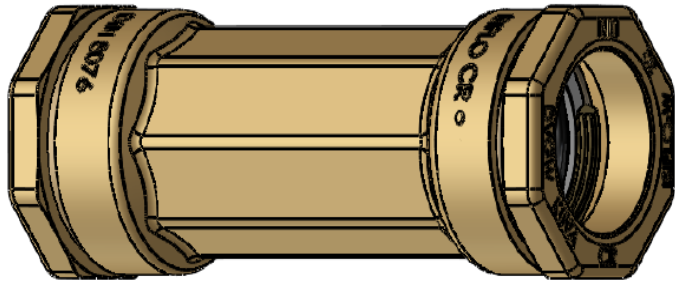
Type 100

RWG nr.	NRF	Dimension	Description	d1	d2	L1	slw1	slw2	es1	es2	z1	z2
6211001	2561022	16mm	Union	16	16	57	29	29	30	30	1	1
6211002	2561024	20mm	Union	20	20	60	34	34	30	30	1	1
6217232	2564525	21mm	Union gammel std.	21	21	59	34	34	31	31	1	1
6212522	2562862	22x1"	Union Rep. Kobl.	22	Ø1"	59	38	39	32	32	1	1
6214003	2561029	25mm	Union	25	25	60	39	39	31	31	1	1
6214123	2564296	25x15mmCU	Union Rep. Kobl. Cu	25	15	60	39	29	31	30	1	1
6217201	2561027	25x21mm	Union ny-gammel std.	25	21	100	39	34	31	30	1	1
6217203	2561067	25x27mm	Union ny-gammel std.	25	27	63	39	41	31	33	1	1
6217233	2564532	27mm	Union gammel std.	27	27	65	41	41	33	33	1	1
6212528	2562864	28x1"	Union Rep. Kobl.	28	Ø1"	67	45	39	35	33	1	1
6214004	2561034	32mm	Union	32	32	70	49	49	36	36	1	1
6217204	2561071	32x34mm	Union ny-gammel std.	32	34	70	49	49	36	35	1	1
6217234	2564535	34mm	Union gammel std.	34	34	70	49	49	35	35	1	1
6216005	2562866	35x1 1/4"	Union Rep. Kobl.	35	Ø1 1/4"	70	49	50	36	36	1	1
6213632	2561021	36x32mm	Union ny-gammel std.	36	32	72	49	49	36	36	1	1
6214028	2561082	40x28mmCU	Union Rep. Kobl. Cu	40	28	70	49	45	50	35	1	1
6214005	2561039	40mm	Union	40	40	115	49	49	50	50	1	1
6217205	2561074	40x42mm	Union ny-gammel std.	40	42	70	49	60	50	41	1	1
6216006	2562868	42x1 1/2"	Union Rep. Kobl. Cu	42	Ø1 1/2"	90	60	60	41	41	1	1
6216008	2562873	42x1 3/4"	Union Rep. Kobl. Cu	42	Ø1 3/4"	85	60	65	41	44	1	1
6217235	2564541	42mm	Union gammel std.	42	42	100	60	60	41	41	1	1
6217236	2564544	49mm	Union gammel std.	49	49	90	69	69	43	43	1	1
6217206	2561077	50x49mm	Union ny-gammel std.	50	49	105	60	69	52	43	1	1
6211006	2561044	50mm	Union	50	50	120	60	60	52	52	1	1
6216009	2562875	54x2"	Union Rep. Kobl. Cu	54	Ø2"	110	75	60	60	60	1	1
6217237	2564557	60mm	Union gammel std.	60	60	95	83	83	47	47	2.5	2.5
6217208	2561161	63mm x 60mm	Union ny-gammel std.	63	60	120	76	83	70	47	2.5	2.5
6211007	2561162	63mm	Union	63	63	150	76	76	70	70	2.5	2.5



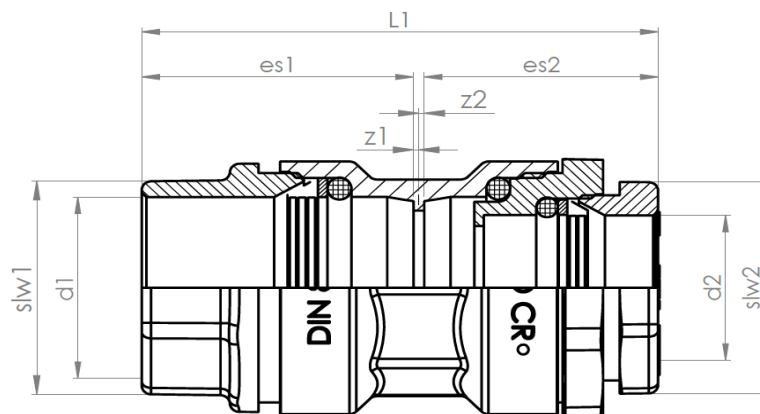
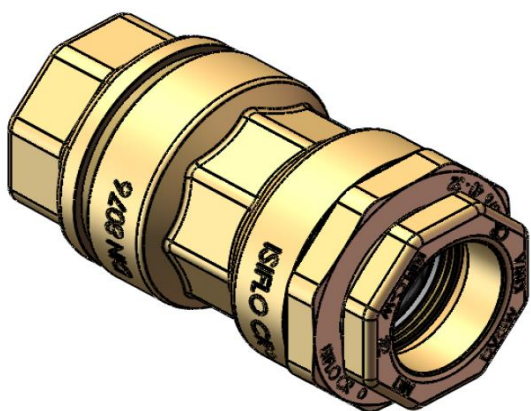
Type 101

RWG nr.	NRF	Dimension	Description	d1	d2	L1	slw1	slw2	es1	es2	z1	z2	Max distance between pipe ends
6211012	2561017	20mm	Rep. Muffe 20mm x 20mm	20	20	122	34	34	min. 31 max. 56	min. 31 max. 56	min. 5	min. 5	60
6211013	2561129	25mm	Rep. Muffe 25mm x 25mm	25	25	122	39	39	min. 32 max. 56	min. 32 max. 56	min. 5	min. 5	58
6211014	2561134	32mm	Rep. Muffe 32mm x 32mm	32	32	124	49	49	min. 36 max. 57	min. 36 max. 57	min. 5	min. 5	52
6211015	2561139	40mm	Rep. Muffe 40mm x 40mm	40	40	170	49	49	min 51. max. 77	min 51. max. 77	min. 8	min. 8	68
6211016	2561144	50mm	Rep. Muffe 50mm x 50mm	50	50	170	60	60	min 52. max. 77	min 52. max. 77	min. 8	min. 8	66
6211017	2561163	63mm	Rep. Muffe 63mm x 63mm	63	63	178	76	76	min. 72 max. 79	min. 72 max. 79	min. 10	min. 10	34



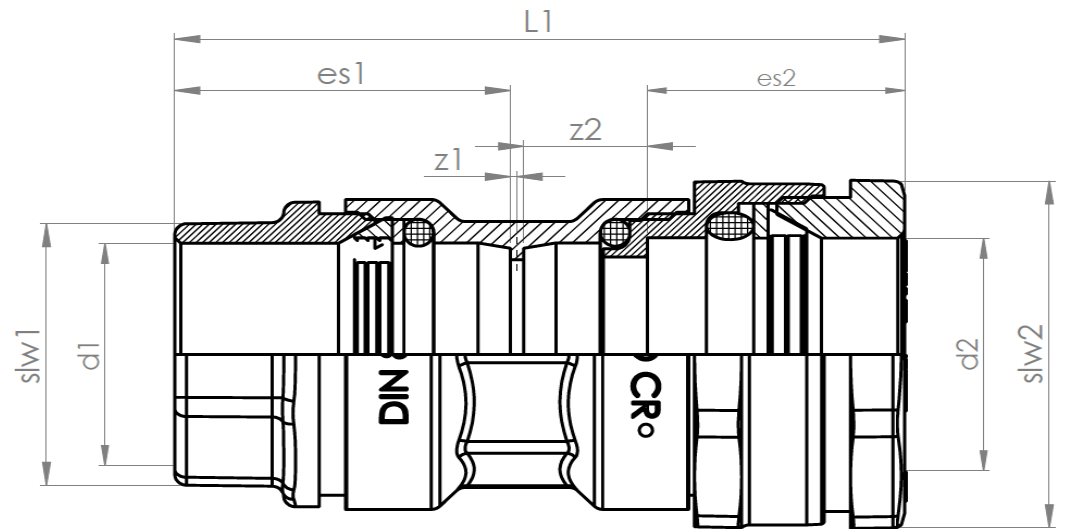
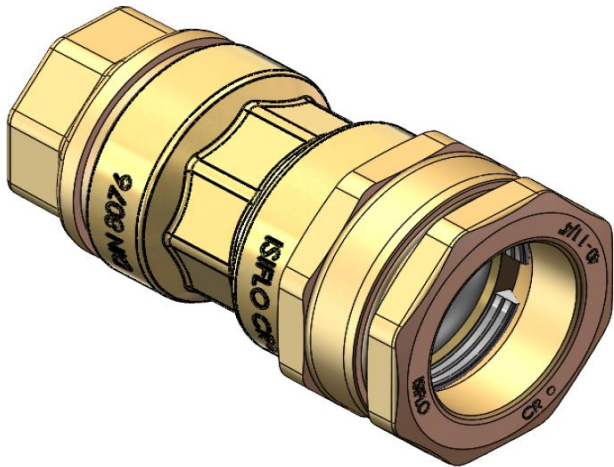
Type 102

RWG nr.	NRF	Dimension	Description	d1	d2	L1	slw1	slw2	es1	es2
6211020	NA	25x16mm	Union redus	25	16	74	39	29	31	30
6211021	2564266	25x20mm	Union redus	25	20	65	39	34	31	30
6211022	NA	32x20mm	Union redus	32	20	83	49	34	36	30
6211023	2564267	32x25mm	Union redus	32	25	70	49	39	36	31
6211024	2564268	40x25mm	Union redus	40	25	108	49	39	50	31
6211025	NA	40x32mm	Union redus	40	32	109	49	49	50	36
6216008	2562873	42x1 3/4"	Rep. Kobl. Cu	42	Ø1 3/4"	85	60	65	41	44
6211026	NA	50x32mm	Union redus	50	32	113	60	49	52	36
6211027	2564269	50x40mm	Union redus	50	40	132	60	49	52	50
6216010	NA	50x45mm	Rep. Kobl. Cu	50	45	102	60	65	52	43
6217206	2561077	50x49mm	Union ny-gammel Isiflo	50	49	105	60	69	52	43
6216009	2562875	54x2"	Rep. Kobl. Cu	54	Ø2"	110	75	60	44	44
6211028	2564271	63x40mm	Union redus	63	40	174	76	49	70	50
6211029	NA	63x50mm	Union redus	63	50	174	76	60	70	52
6217208	2561161	63x60mm	Union ny-gammel Isiflo	63	60	120	76	83	70	47



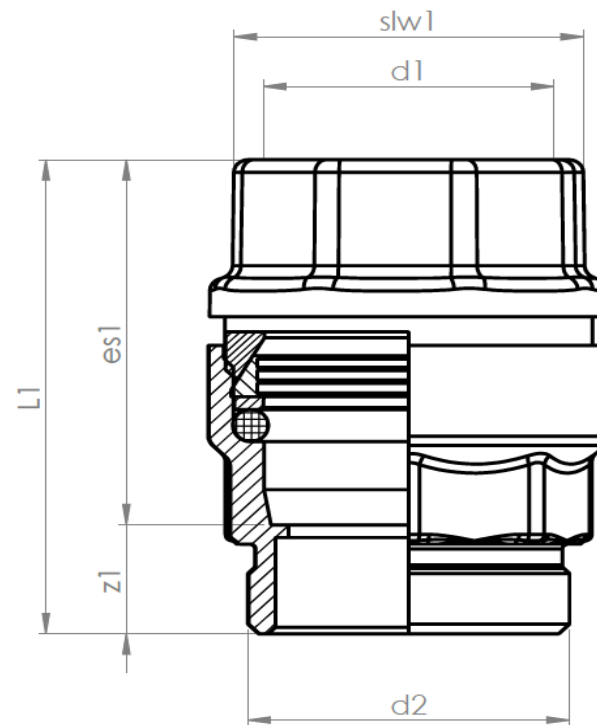
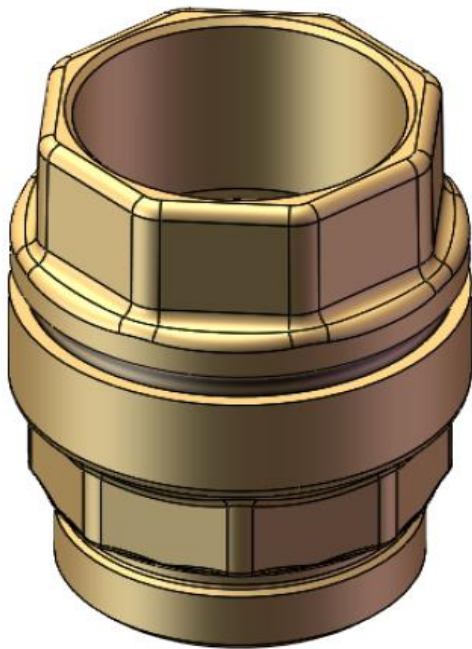
Type 103

RWG nr.	NRF	Dimension	Description	d1	d2	L1	slw1	slw2	z1	z2	es1	es2
6211033	NA	25x3/4"	Union Metric x inch	25	Ø3/4"	91	39	47	0.75	16	31	41
6211034	NA	32x1"	Union Metric x inch	32	Ø1"	99	49	39	1	20	36	41
6211035	NA	40x1 1/4"	Union Metric x inch	40	Ø1 1/4"	125	49	50	1	22	50	44
6211036	NA	50x1 1/2"	Union Metric x inch	50	Ø1 1/2"	130	60	60	1	23	52	44
6211037	NA	63x2"	Union Metric x inch	63	Ø2"	153	76	60	1	31	62	49



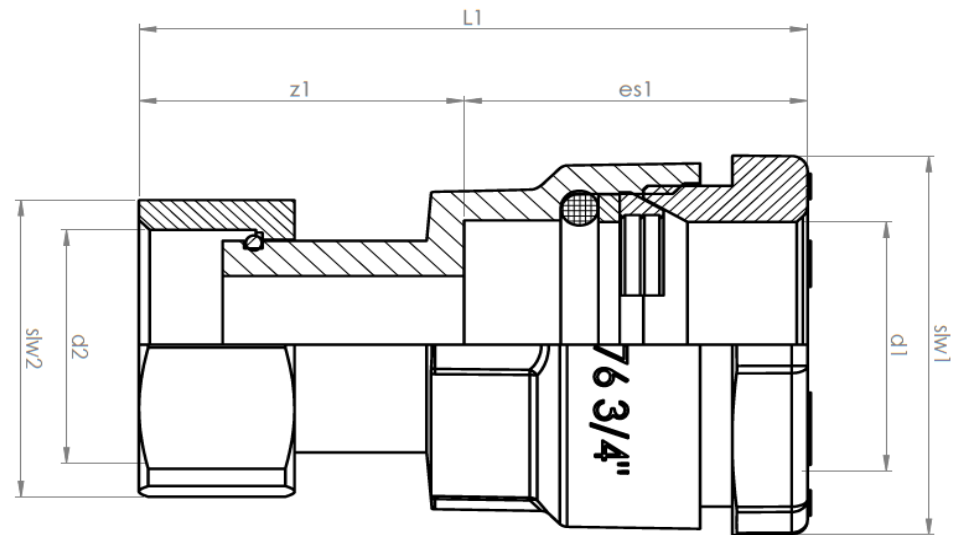
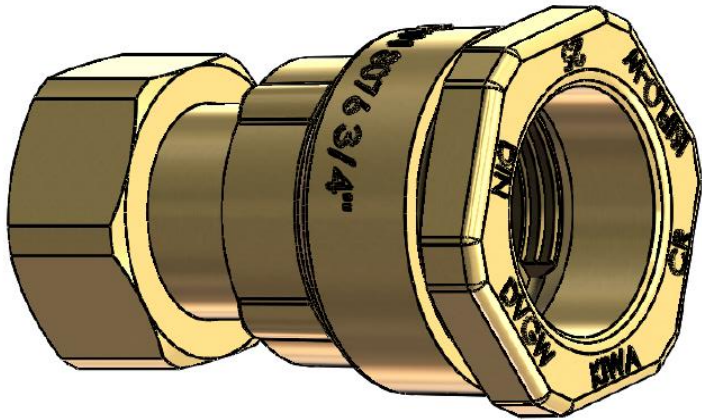
Type 106

RWG nr.	NRF	Dimension	d1	d2	L1	slw1	es1	z1
6211063	NA	32x1 1/4"	32	1 1/4"	51	49	36	15
6211064	NA	32x1 1/2"	32	1 1/2"	51	49	36	15
6211065	NA	40x1 1/4"	40	1 1/4"	72	49	50	22
6211066	NA	50x1 1/2"	50	1 1/2"	78	60	52	26



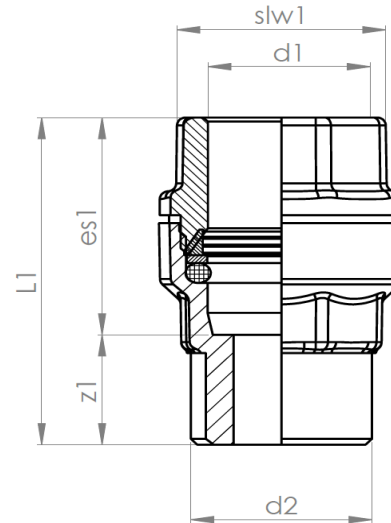
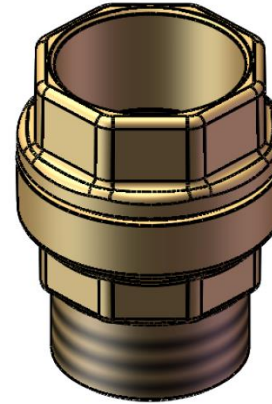
Type 109

RWG nr.	NRF	Dimension	Description	d1	d2	L1	slw1	slw2	es1	z1
6211093	NA	25x3/4"	Coupl. w/ swivel nut	25	3/4"	62	39	30	31	31
6218302	2564308	32x3/4"	Coupl. w/ swivel nut	32	3/4"	66	49	30	36	30



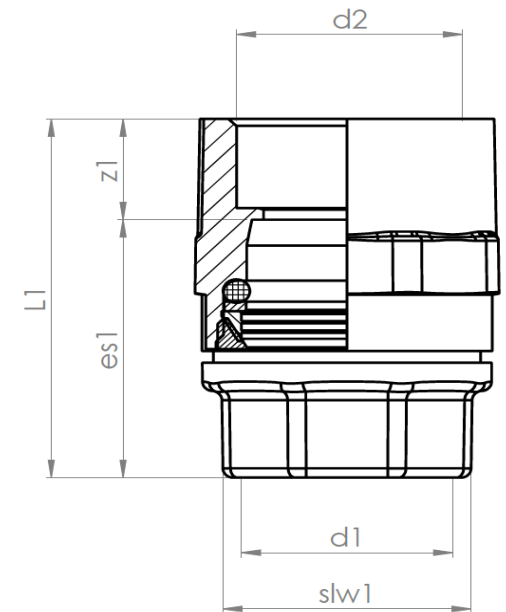
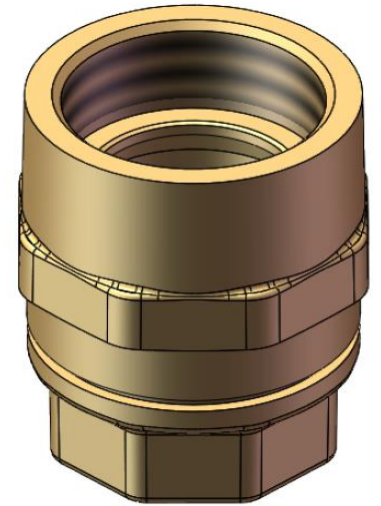
Type 105 /110 /112

RWG nr.	NRF	Dimension	Description	d1	d2	L1	slw1	z1	es1
6211051	2561222	16mmx1/2"	Tippunion m/utv. rørgjenge	16	1/2"	50	29	20	30
6214102	2561424	20mmx1/2"	Tippunion m/utv. rørgjenge	20	1/2"	55	34	25	30
6211052	2561224	20mmx3/4"	Tippunion m/utv. rørgjenge	20	3/4"	55	34	25	30
6217212	2564625	21mmx1/2"	Tippunion m/utv. rørgjenge	21	1/2"	55	34	24	31
6212234	2561426	22mmCUx3/4"	Tippunion m/utv. rørgjenge	22	3/4"	55	38	23	32
6211123	2561529	25mmx1/2"	Tippunion m/utv. rørgjenge	25	1/2"	55	39	24	31
6214103	2561429	25mmx3/4"	Tippunion m/utv. rørgjenge	25	3/4"	55	39	24	31
6211053	2561229	25mmx1"	Tippunion m/utv. rørgjenge	25	1"	55	39	24	31
6217213	2564613	27mmx3/4"	Tippunion m/utv. rørgjenge	27	3/4"	55	41	22	33
6211124	2561534	32mmx3/4"	Tippunion m/utv. rørgjenge	32	3/4"	60	49	24	36
6214104	2561434	32mmx1"	Tippunion m/utv. rørgjenge	32	1"	60	49	24	36
6211054	2561234	32mmx1 1/4"	Tippunion m/utv. rørgjenge	32	1.1/4"	60	49	24	36
6218018	2561028	32mmx1 1/2"	Tippunion m/utv. rørgjenge	32	1.1/2"	60	49	24	36
6217214	2564635	34mmx1"	Tippunion m/utv. rørgjenge	34	1"	65	49	30	35
6211125	2561539	40mmx1"	Tippunion m/utv. rørgjenge	40	1"	80	49	30	50
6214105	2561439	40mmx1 1/4"	Tippunion m/utv. rørgjenge	40	1.1/4"	85	49	35	50
6211055	2561239	40mmx1 1/2"	Tippunion m/utv. rørgjenge	40	1.1/2"	85	49	35	50
6217215	2564641	42mmx1 1/4"	Tippunion m/utv. rørgjenge	42	1.1/4"	70	60	29	41
6217216	2564644	49mmx1 1/2"	Tippunion m/utv. rørgjenge	49	1.1/2"	70	69	27	43
6211130	2561019	50mmx1"	Tippunion m/utv. rørgjenge	50	1"	85	60	33	52
6211128	2561544	50mmx1 1/4"	Tippunion m/utv. rørgjenge	50	1.1/4"	85	60	33	52
6211106	2561444	50mmx1 1/2"	Tippunion m/utv. rørgjenge	50	1.1/2"	85	60	33	52
6211056	2561244	50mmx2"	Tippunion m/utv. rørgjenge	50	2"	92	60	40	52
6217217	2564657	60mmx2"	Tippunion m/utv. rørgjenge	60	2"	80	83	33	47
6211129	2561018	63mmx1 1/4"	Tippunion m/utv. rørgjenge	63	1.1/4"	115	76	45	70
6211127	2561165	63mmx1 1/2"	Tippunion m/utv. rørgjenge	63	1.1/2"	115	76	45	70
6211107	2561164	63mm x 2"	Tippunion m/utv. rørgjenge	63	2"	115	76	45	70
6212101	2561459	75mmx2 1/2x2"	Tippunion m/utv. rørgjenge	75	2"	115	110	37	78
6212102	2561464	75mmx3x2 1/2"	Tippunion m/utv. rørgjenge	75	2.1/2"	115	110	37	78
6212103	2561469	90mmx3x2 1/2"	Tippunion m/utv. rørgjenge	90	2.1/2"	115	125	36	79



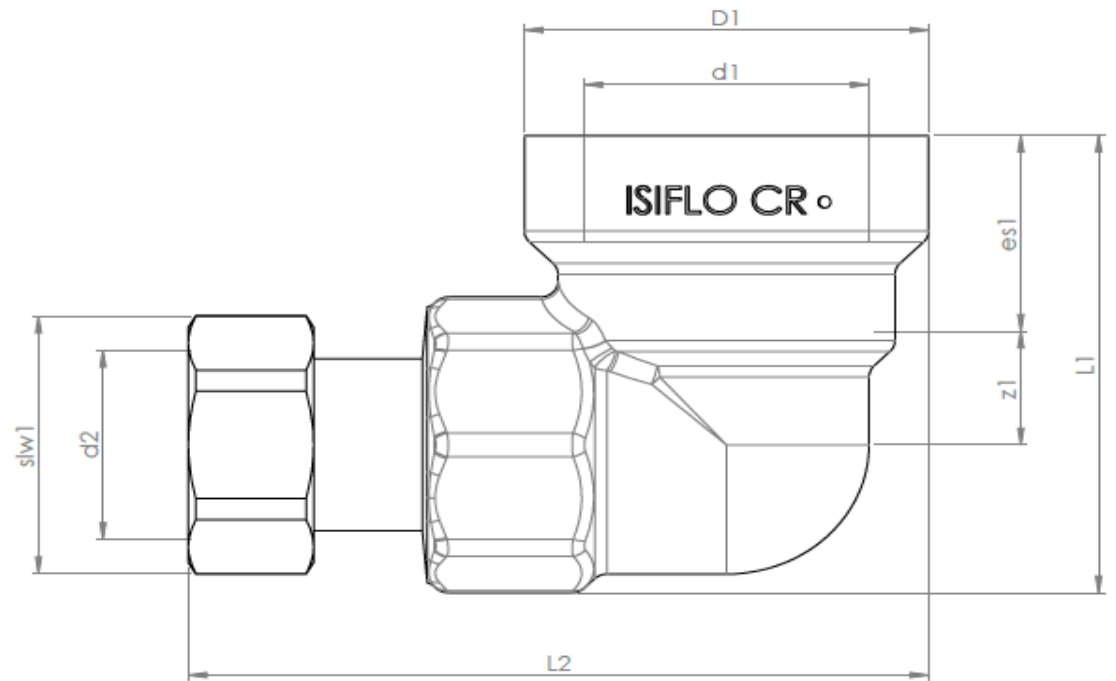
Type 115 / 116

RWG nr.	NRF	Dimension	Description	d1	d2	L1	slw1	es1	z1
6211151	2561622	16mmx1/2"	Union m/innv. rørgjenge	16	1/2"	45	29	30	15
6214162	2561724	20mmx1/2"	Union m/innv. rørgjenge	20	1/2"	50	34	30	20
6211152	2561624	20mmx3/4"	Union m/innv. rørgjenge	20	3/4"	50	34	30	20
6218052	2561726	25mmx1/2"	Union m/innv. rørgjenge	25	1/2"	50	39	31	19
6214163	2561729	25mmx3/4"	Union m/innv. rørgjenge	25	3/4"	50	39	31	19
6211153	2561629	25mmx1"	Union m/innv. rørgjenge	25	1"	50	39	31	19
6217223	2564732	27mmx3/4"	Union m/innv. rørgjenge	27	3/4"	50	41	33	17
6211161	2561734	32mmx3/4"	Union m/innv. rørgjenge	32	3/4"	55	49	36	19
6214164	2561739	32mmx1"	Union m/innv. rørgjenge	32	1"	60	49	36	24
6211154	2561634	32mmx1 1/4"	Union m/innv. rørgjenge	32	1 1/4"	60	49	36	24
6217224	2564735	34mx1"	Union m/innv. rørgjenge	34	1"	55	49	35	20
6211168	2561744	40mmx1"	Union m/innv. rørgjenge	40	1"	75	49	50	25
6214165	2561749	40mmx1 1/4"	Union m/innv. rørgjenge	40	1 1/4"	80	49	50	30
6211155	2561639	40mmx1 1/2"	Union m/innv. rørgjenge	40	1 1/2"	80	49	50	30
6217225	2564741	42mmx1 1/4"	Union m/innv. rørgjenge	42	1 1/4"	60	60	41	19
6217226	2564744	49mmx1 1/2"	Union m/innv. rørgjenge	49	1 1/2"	65	69	43	22
6211169	2561754	50mmx1 1/4"	Union m/innv. rørgjenge	50	1 1/2"	80	60	52	28
6211166	2561759	50mmx1 1/2"	Union m/innv. rørgjenge	50	1 1/2"	85	60	52	33
6211156	2561644	50mmx2"	Union m/innv. rørgjenge	50	2"	90	60	52	38
6217227	2564757	60mmx2"	Union m/innv. rørgjenge	60	2"	105	83	47	58
6211167	2561166	63mmx2"	Union m/innv. rørgjenge	63	2"	115	76	70	45



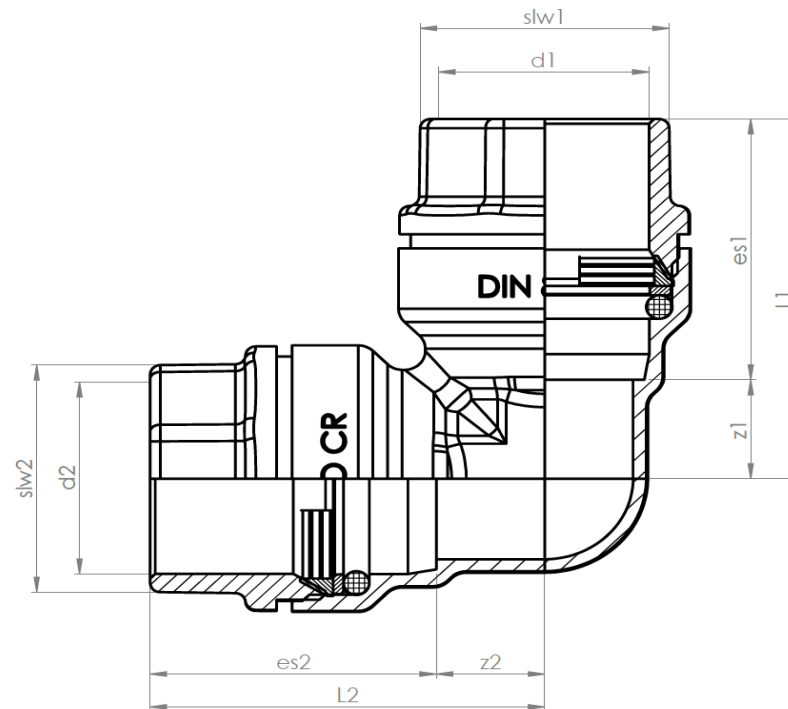
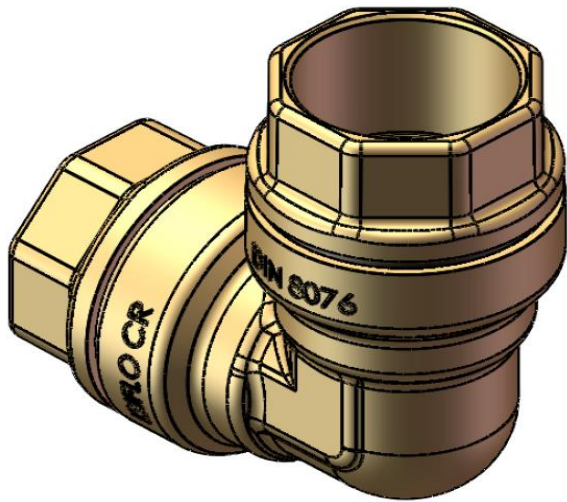
Type 119

RWG nr.	NRF	Dimension	Description	d1	D1	d2	slw1	L1	L2	es1	z1
6218303	2561829	25x3/4"	90° elb. w/ swivel nut	25	38	3/4"	30	50	66	22	11
6218304	2564309	32x3/4"	90° elb. w/ swivel nut	32	47	3/4"	30	58	85	25	14



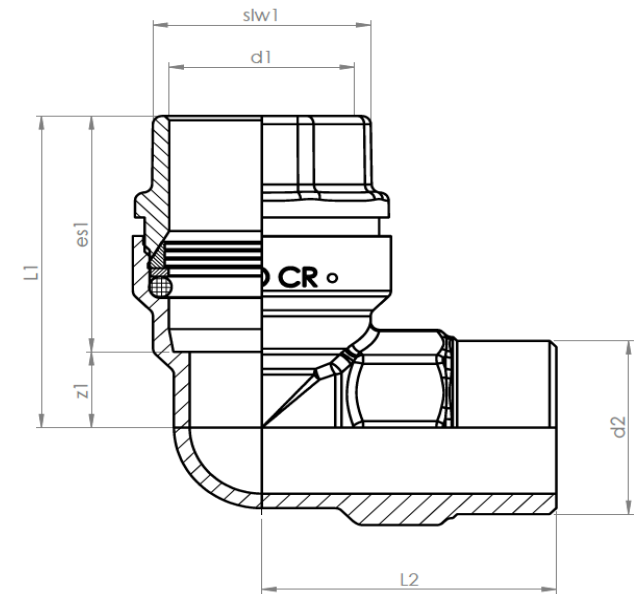
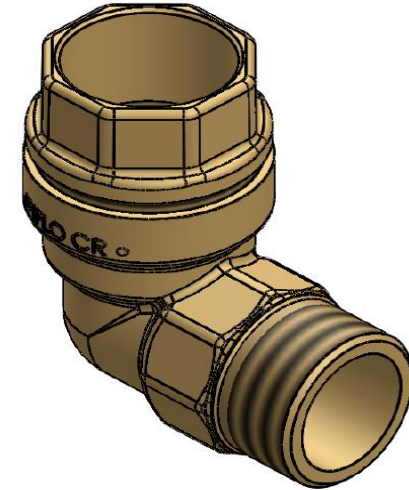
Type 120

RWG nr.	NRF	Dimension	Description	d1	d2	L1	L2	slw1	slw2	es1	es2	z1	z2
6211202	2561924	20mm	Albue-union 90°	20	20	50	50	34	34	30	30	20	20
6211203	2561929	25mm	Albue-union 90°	25	25	50	50	39	39	31	31	19	19
6211204	2561934	32mm	Albue-union 90°	32	32	60	60	49	49	36	36	24	24
6211205	2561939	40mm	Albue-union 90°	40	40	85	85	49	49	50	50	35	35
6214029	2561083	40x28mmCU	Albue-union 90°	40	28	85	65	49	45	50	35	35	30
6211206	2561944	50mm	Albue-union 90°	50	50	95	95	60	60	52	52	43	43
6211207	2561167	63mm	Albue-union 90°	63	63	115	115	76	76	70	70	45	45



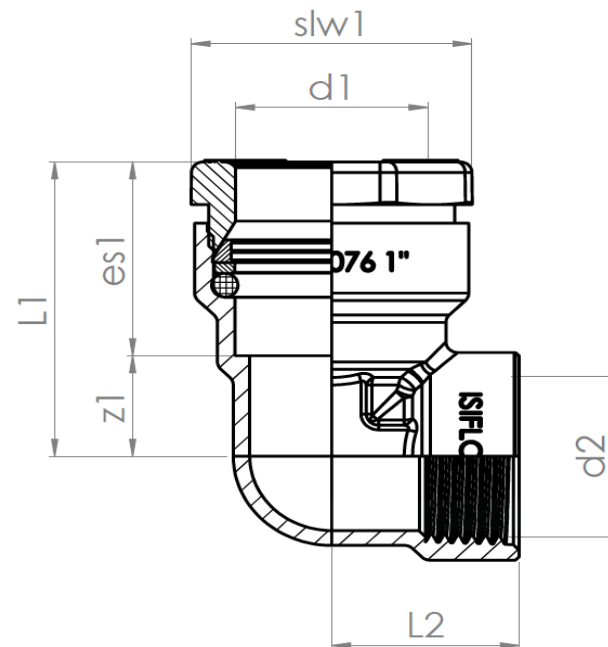
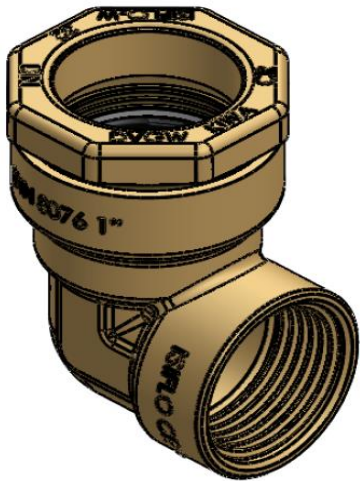
Type 121 / 124

RWG nr.	NRF	Dimension	Description	d1	d2	L1	L2	slw1	es1	z1
6210212	2562024	20mmx1/2"	Albue m/utv. rørgjenge	20	1/2"	45	34	34	30	15
6211212	2561025	20mmx3/4"	Albue m/utv. rørgjenge	20	3/4"	45	33	34	30	15
6211243	2562329	25mmx1/2"	Albue m/utv. rørgjenge	25	1/2"	50	38	39	31	19
6214613	2562029	25mmx3/4"	Albue m/utv. rørgjenge	25	3/4"	50	39	39	31	19
6211213	2561026	25mmx1"	Albue m/utv. rørgjenge	25	1"	50	52	39	31	19
6211244	2562334	32mmx3/4"	Albue m/utv. rørgjenge	32	3/4"	50	43	49	36	14
6214614	2562034	32mmx1"	Albue m/utv. rørgjenge	32	1"	54	60	49	36	18
6211214	2562035	32mmx1 1/4"	Albue m/utv. rørgjenge	32	1 1/4"	54	60	49	36	18
6211245	2562339	40mmx1"	Albue m/utv. rørgjenge	40	1"	70	60	49	50	20
6210215	2562039	40mmx1.1/4"	Albue m/utv. rørgjenge	40	1 1/4"	80	65	49	50	30
6211215	2562041	40mmx1 1/2"	Albue m/utv. rørgjenge	40	1 1/2"	80	65	49	50	30
6210246	2564259	50mmx1"	Albue m/utv. rørgjenge	50	1"	80	69	60	52	28
6211246	2562344	50mmx1 1/4"	Albue m/utv. rørgjenge	50	1 1/4"	80	71	60	52	28
6210216	2562044	50mmx1.1/2"	Albue m/utv. rørgjenge	50	1 1/2"	80	72	60	52	28
6211216	2562045	50mmx2"	Albue m/utv. rørgjenge	50	2"	88	72	60	52	36
6211247	2561172	63mmx1 1/2"	Albue m/utv. rørgjenge	63	1 1/2"	100	80	76	62	38
6211217	2561168	63mmx2"	Albue m/utv. rørgjenge	63	2"	100	80	76	70	30



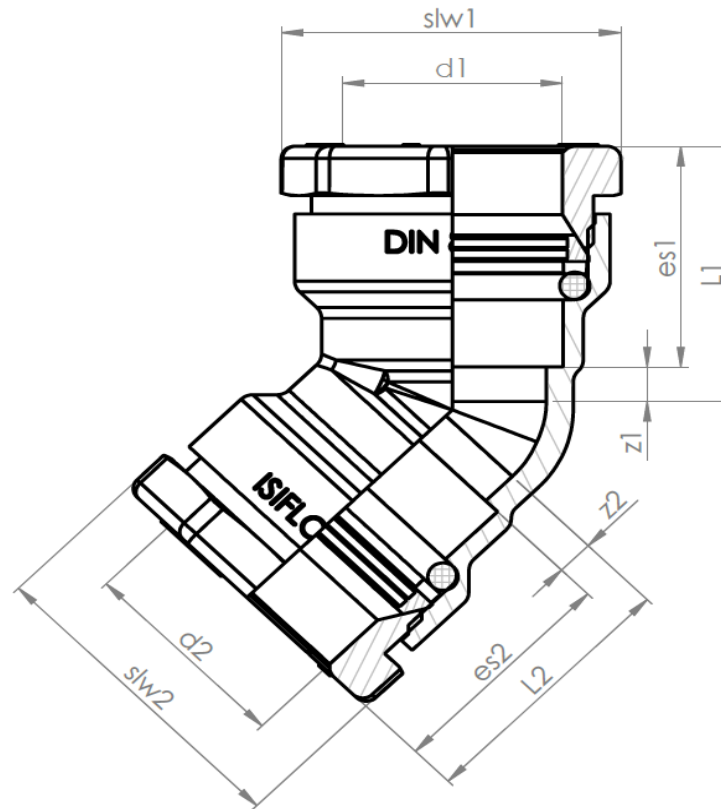
Type 122

RWG nr.	NRF	Dimension	Description	d1	d2	L1	L2	slw1	es1	z1
6211222	2562124	20mmx1/2"	Albue m/innv. Rørgjenge	20	1/2"	46	20	34	30	16
6218049	2562126	25mmx1/2"	Albue m/innv. Rørgjenge	25	1/2"	46	26	39	31	15
6214223	2562129	25mmx3/4"	Albue m/innv. Rørgjenge	25	3/4"	46	26	39	31	15
6218050	2562132	32mmx3/4"	Albue m/innv. Rørgjenge	32	3/4"	55	32	49	36	19
6211224	2562134	32mmx1"	Albue m/innv. Rørgjenge	32	1"	55	32	49	36	19
6218060	2562138	40mmx1"	Albue m/innv. Rørgjenge	40	1"	77	37	49	50	27
6211225	2562139	40mmx1 1/4"	Albue m/innv. Rørgjenge	40	1 1/4"	77	37	49	50	27
6218051	2562142	50mmx1 1/4"	Albue m/innv. Rørgjenge	50	1 1/4"	88	50	60	52	36
6211226	2562144	50mmx1 1/2"	Albue m/innv. Rørgjenge	50	1 1/2"	88	50	60	52	36
6211227	2561169	63mmx2"	Albue m/innv. Rørgjenge	63	2"	104	52	76	70	34



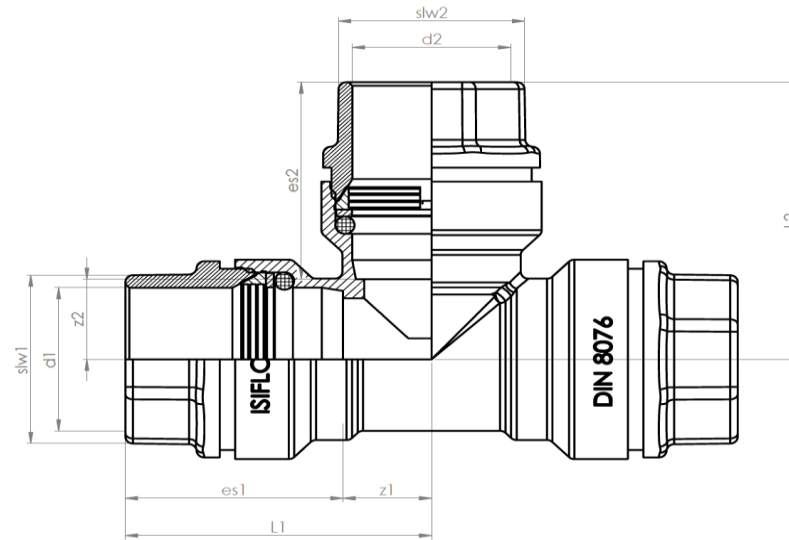
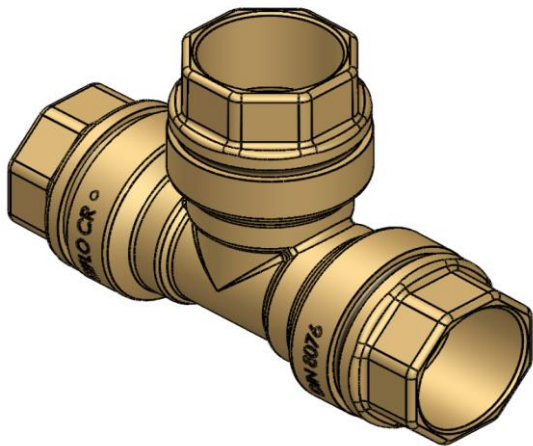
Type 123

RWG nr.	NRF	Dimension	Description	d1	d2	L1	L2	slw1	slw2	z1	z2	es1	es2
6211233	2562229	25x25	45° albue-union	25	25	37	37	39	39	6	6	31	31
6211234	2562234	32x32	45° albue-union	32	32	41	41	49	49	5	5	36	36
6211235	2562239	40x40	45° albue-union	40	40	64	64	49	49	14	14	50	50
6211236	2562244	50x50	45° albue-union	50	50	71	71	60	60	19	19	52	52
6211237	2561171	63x63	45° albue-union	63	63	84	84	76	76	22	22	62	62



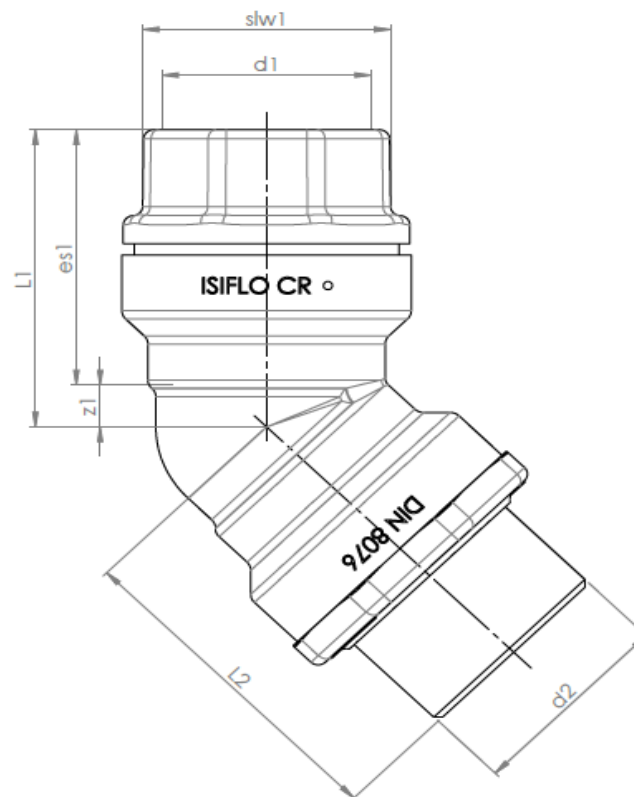
Type 125 / 130

RWG nr.	NRF	Dimension	Description	d1	d2	L1	L2	slw1	slw2	es1	es2	z1	z2
6211251	2562422	16mm	T-rør union	16	16	40	42	29	29	30	30	10	12
6211252	2562424	20mm	T-rør union	20	20	43	42	34	34	30	30	13	12
6211300	2562529	25x20x25mm	T-rør union m/redus	25	20	46	46	39	34	31	30	15	16
6214253	2562429	25mm	T-rør union	25	25	46	46	39	39	31	31	15	15
6211304	2562534	32x25x32mm	T-rør union m/redus	32	25	55	55	49	39	36	31	19	24
6214254	2562434	32mm	T-rør union	32	32	55	56	49	49	36	36	19	20
6211305	2562539	40x32x40mm	T-rør union m/redus	40	32	75	57	49	49	50	36	25	21
6211255	2562439	40mm	T-rør union	40	40	80	82	49	49	50	50	30	32
6211308	2562544	50x32x50mm	T-rør union m/redus	50	32	82	65	60	49	52	36	30	29
6211306	2562549	50x40x50mm	T-rør union m/redus	50	40	82	83	60	49	52	50	30	33
6211256	2562444	50mm	T-rør union	50	50	87	89	60	60	52	52	35	37
6211309	2561175	63x32x63mm	T-rør union m/redus	63	32	89	90	76	49	62	36	27	54
6211307	2561174	63x40x63mm	T-rør union m/redus	63	40	94	95	76	49	62	50	32	45
6211257	2561173	63mm	T-rør union	63	63	103	109	76	76	62	62	41	47



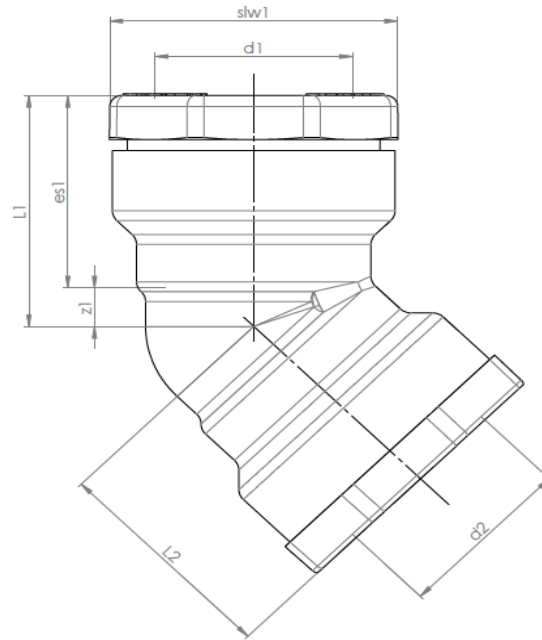
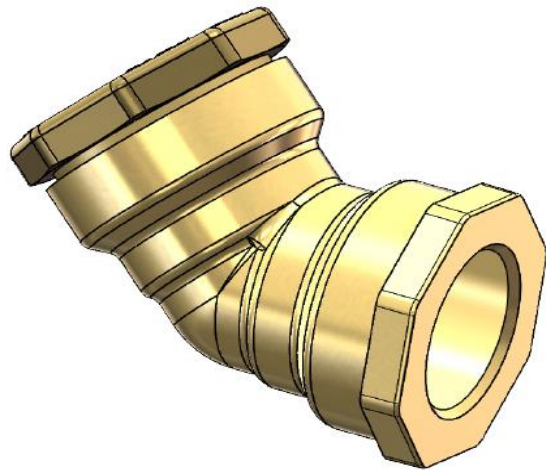
Type 126

RWG nr.	NRF	Dimension	Description	d1	d2	L1	L2	slw1	z1	es1
6211263	NA	25x1/2"	45° albue-utv gjenge	25	1/2"	37	56	39	6	31
6211234	2564273	32x1"	45° albue-utv gjenge	32	1"	41	60	49	5	36
6211235	2564274	40x1 1/4"	45° albue-utv gjenge	40	1 1/4"	64	69	49	14	50
6211236	2564275	50x1 1/2"	45° albue-utv gjenge	50	1 1/2"	71	72	60	19	52
6211237	NA	63x2"	45° albue-utv gjenge	63	2"	84	90	76	22	62



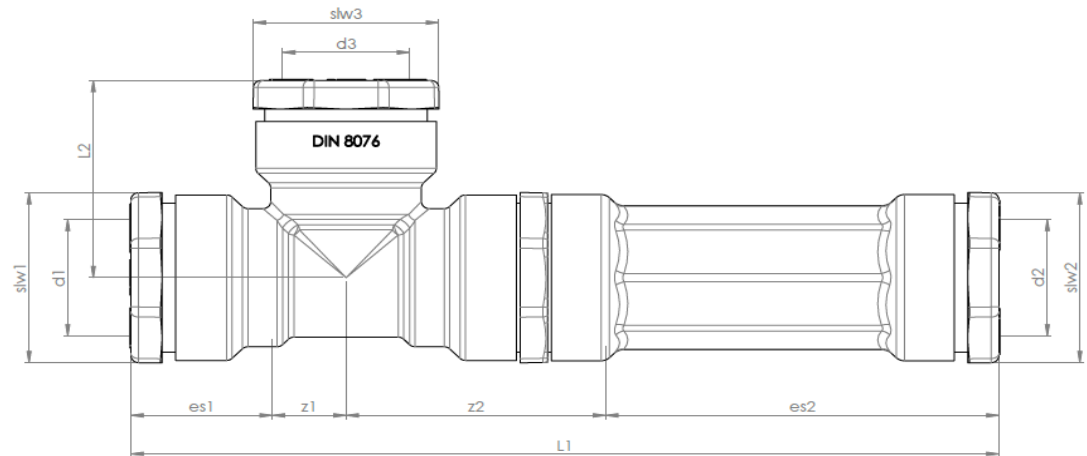
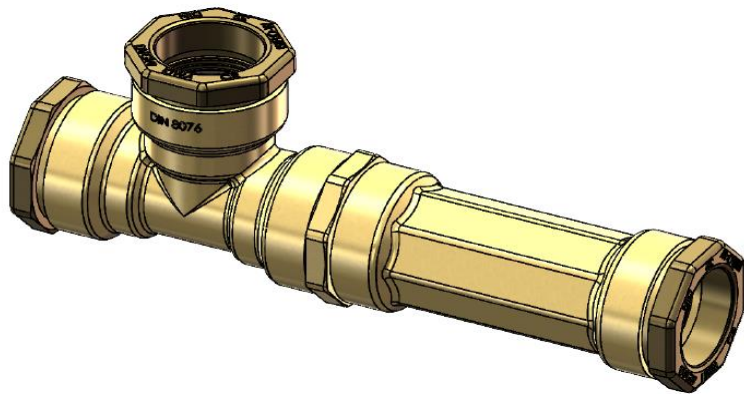
Type 127

RWG nr.	NRF	Dimension	Description	d1	d2	L1	L2	slw1	z1	es1
6210273	2564261	25x1/2"	45° albue-innv. gjenge	25	1/2"	37	36	39	6	31
6211273	2564276	25x3/4"	45° albue-innv. gjenge	25	3/4"	37	35	39	6	31
6212273	2564288	25x1"	45° albue-innv. gjenge	25	1"	37	48	39	6	31
6210274	2564262	32x3/4"	45° albue-innv. gjenge	32	3/4"	41	40	49	5	36
6211274	2564277	32x1"	45° albue-innv. gjenge	32	1"	41	38	49	5	36
6210275	2564263	40x1"	45° albue-innv. gjenge	40	1"	64	45	49	9	50
6211275	2564278	40x1 1/4"	45° albue-innv. gjenge	40	1 1/4"	64	43	49	9	50
6210276	2564264	50x1 1/4"	45° albue-innv. gjenge	50	1 1/4"	71	48	60	11	52
6211276	2564279	50x1 1/2"	45° albue-innv. gjenge	50	1 1/2"	71	47	60	11	52
6214277	2564297	63x1 1/2"	45° albue-innv. gjenge	63	1 1/2"	84	58	76	21	62
6212277	2564289	63x2"	45° albue-innv. gjenge	63	2"	84	58	76	22	62



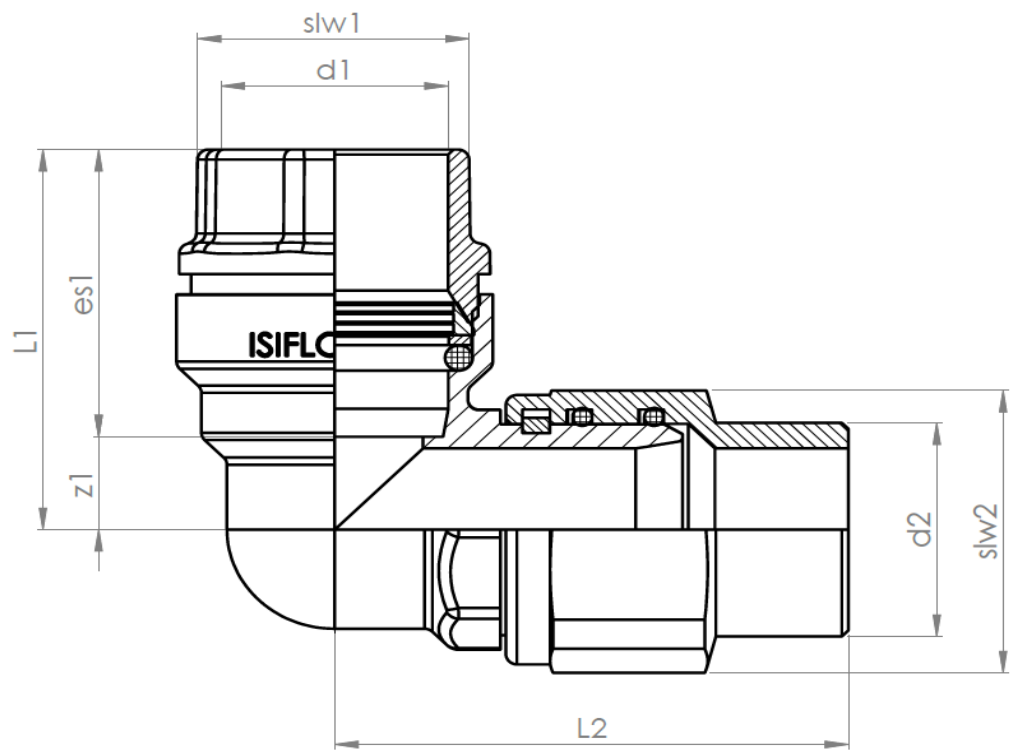
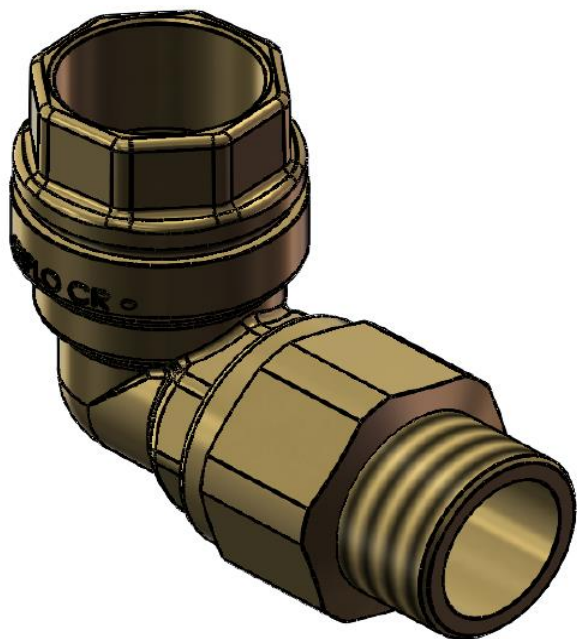
Type 128

RWG nr.	NRF	Dimension	Description	d1	d2	d3	L1	L3	es1	es2	z1	z2	slw1	slw2	slw3
6210284	NA	32-25-32mm	T-coupl. + rep.muffe	32	32	25	224	54	36	102	19	66	49	49	39
6211284	NA	32mm	T-coupl. + rep.muffe	32	32	32	225	56	36	102	19	66	49	49	49
6210285	NA	40-32-40mm	T-coupl. + rep.muffe	40	40	32	278	58	50	130	20	71	49	49	49
6211285	NA	40mm	T-coupl. + rep.muffe	40	40	40	278	80	50	130	20	71	49	49	49
6211288	NA	50-32-50mm	T-coupl. + rep.muffe	50	50	32	288	69	52	128	22	78	60	60	49
6210286	NA	50-40-50mm	T-coupl. + rep.muffe	50	50	40	290	85	52	128	22	77	60	60	49
6211286	NA	50mm	T-coupl. + rep.muffe	50	50	50	298	88	52	128	22	83	60	60	60
6212289	NA	63-32-63mm	T-coupl. + rep.muffe	63	63	32	309	73	62	130	16	101	76	76	49
6212287	NA	63-40-63mm	T-coupl. + rep.muffe	63	63	40	306	92	62	130	19	95	76	76	49
6211487	NA	63mm	T-coupl. + rep.muffe	63	63	63	331	106	62	130	30	109	76	76	76



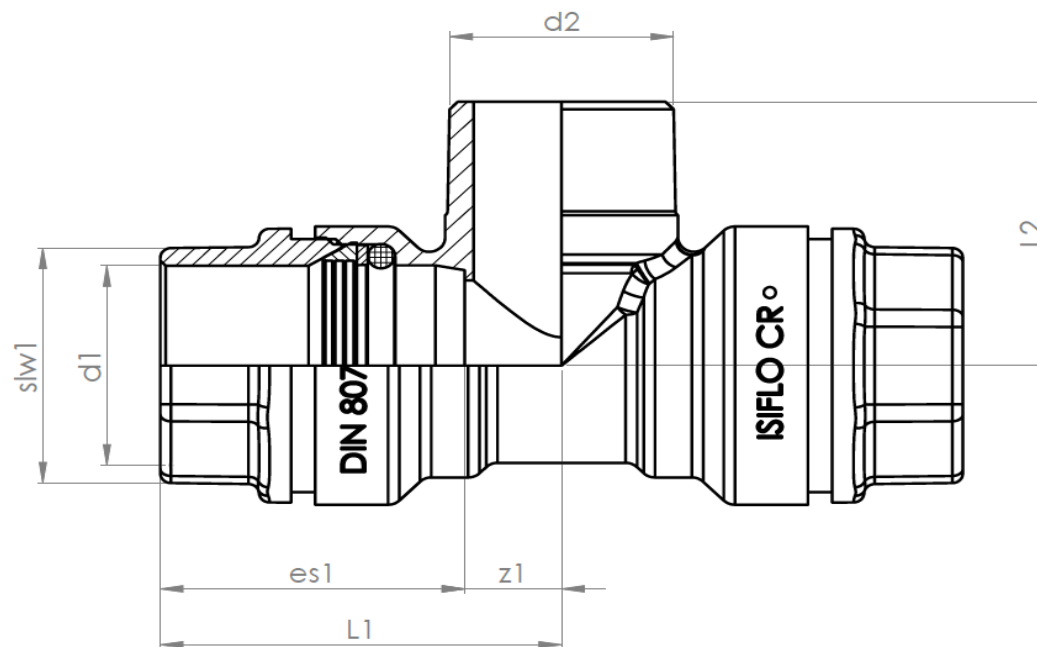
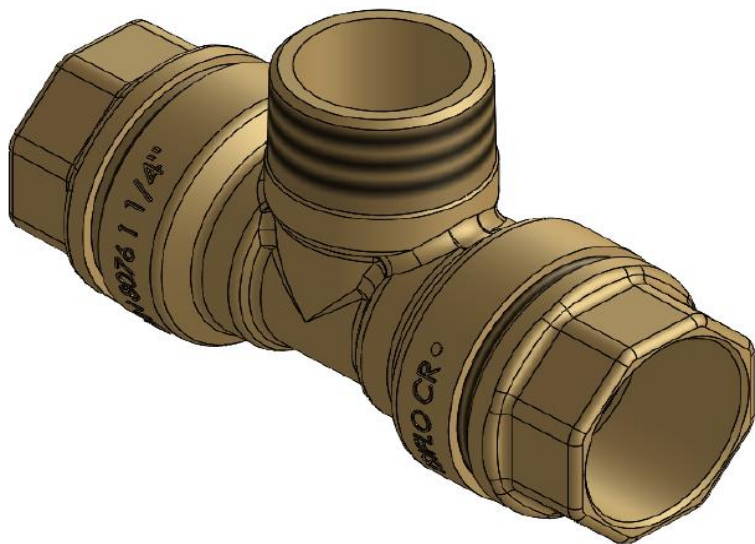
Type 129

RWG nr.	NRF	Dimension	Description	d1	d2	L1	L2	slw1	slw2	es1	z1
6211293	2562485	32mmx1 1/4"	Dreibar albue	32	1 1/4"	50	80	49	46	36	14
6211295	2562487	40mmx1 1/4"	Dreibar albue	40	1 1/4"	79	93	49	53	50	29
6211298	2562489	40mmx1 1/2"	Dreibar albue	40	1 1/2"	82	100	49	53	50	32
6211296	Tysk variant	50mmx1 1/2"	Dreibar albue	50	1 1/2"	82	108	60	53	52	30
6211299	2562498	63mmx2"	Dreibar albue	63	2"	97	121	76	75	62	35



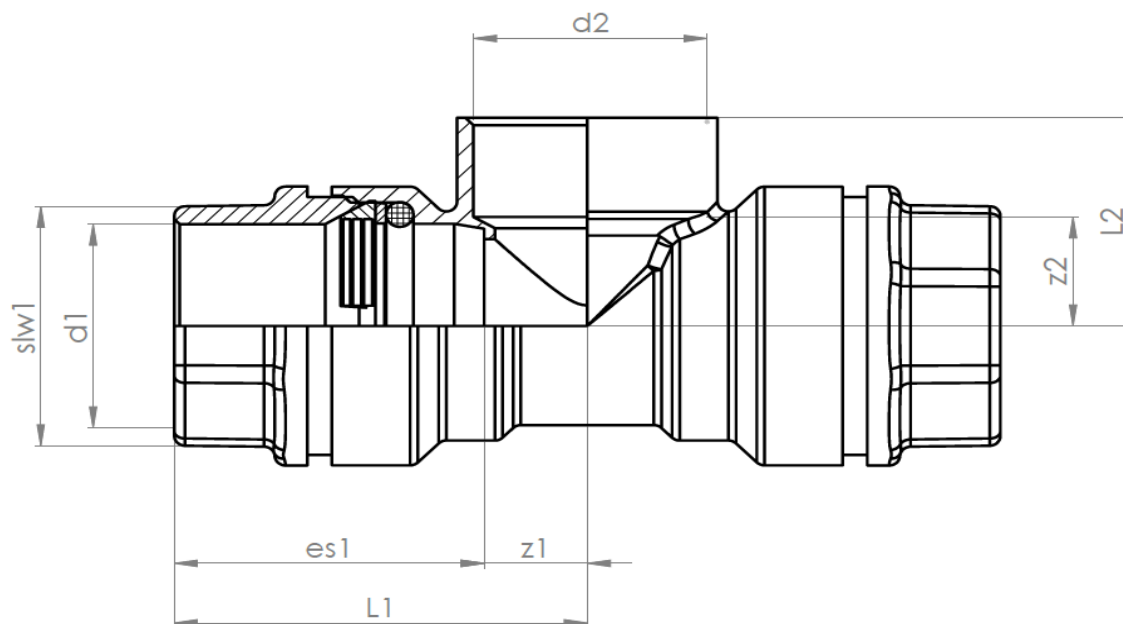
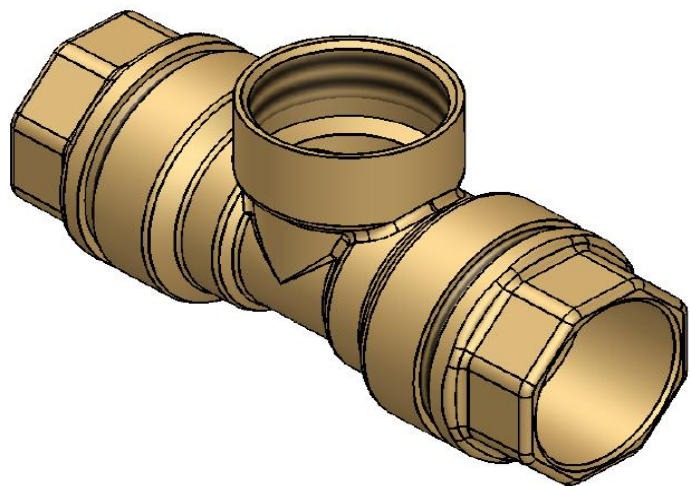
Type 131

RWG nr.	NRF	Dimension	Description	d1	d2	L1	L2	slw1	es1	z1
6211312	2562624	20x1/2"x20mm	T-rør m/utv. rørgjenge	20	1/2"	40	35	34	30	10
6211313	2562629	25x3/4"x25mm	T-rør m/utv. rørgjenge	25	3/4"	43	39	39	31	12
6211314	2562634	32x1"x32mm	T-rør m/utv. rørgjenge	32	1"	51	47	49	36	15
6211315	2562639	40x1 1/4"x40mm	T-rør m/utv. rørgjenge	40	1.1/4"	76	54	49	50	26
6211316	2562644	50x1 1/2"x50mm	T-rør m/utv. rørgjenge	50	1.1/2"	80	59	60	52	28
6211317	2561176	63x2"x63mm	T-rør m/utv. rørgjenge	63	2"	100	71	76	62	38



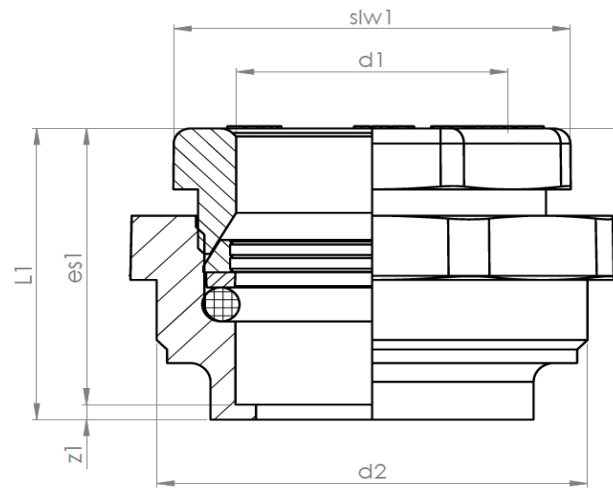
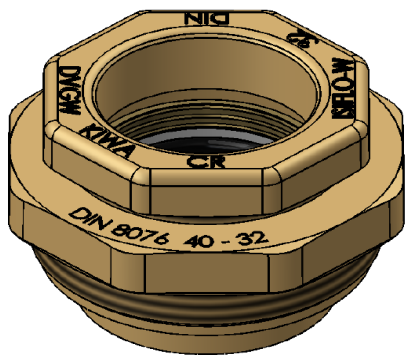
Type 132

RWG nr.	NRF	Dimension	Description	d1	d2	L1	L2	slw1	es1	z1	z2
6211322	2562724	20x1/2"x20mm	T-rør m/innv. rørgjenge	20	1/2"	41	27	34	30	11	13
6211323	2562729	25x3/4"x25mm	T-rør m/innv. rørgjenge	25	3/4"	45	31	39	31	14	15.5
6211324	2562734	32x1"x32mm	T-rør m/innv. rørgjenge	32	1"	51	38	49	36	15	18
6211325	2562739	40mmx1 1/4"	T-rør m/innv. rørgjenge	40	1.1/4"	75	42	49	50	25	22
6211326	2562744	50mmx1 1/2"	T-rør m/innv. rørgjenge	50	1.1/2"	82	57	60	52	30	29
6211327	2561177	63x2"x63mm	T-rør m/innv. rørgjenge	63	2"	100	60	76	62	38	36



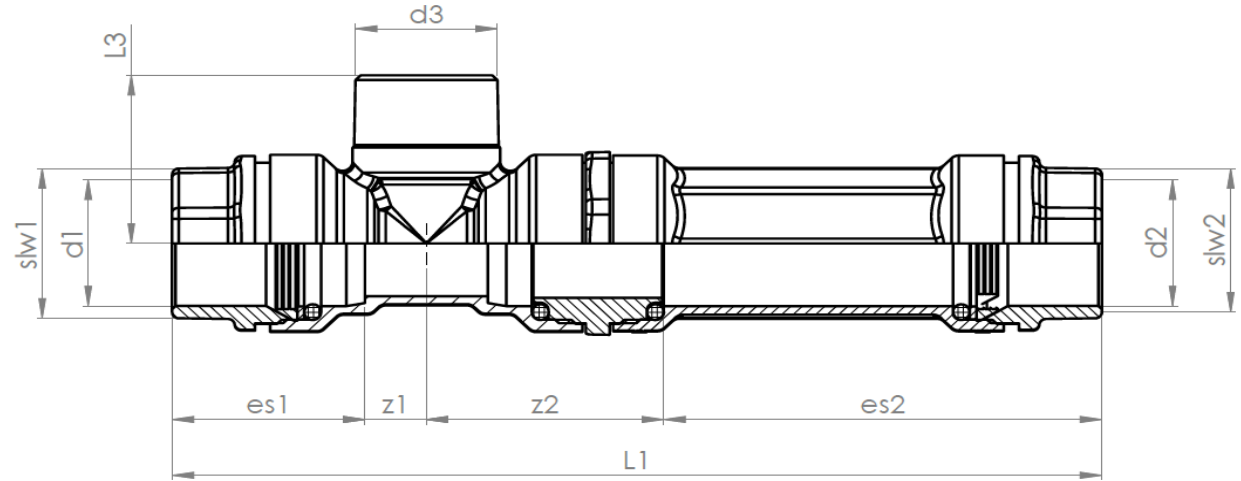
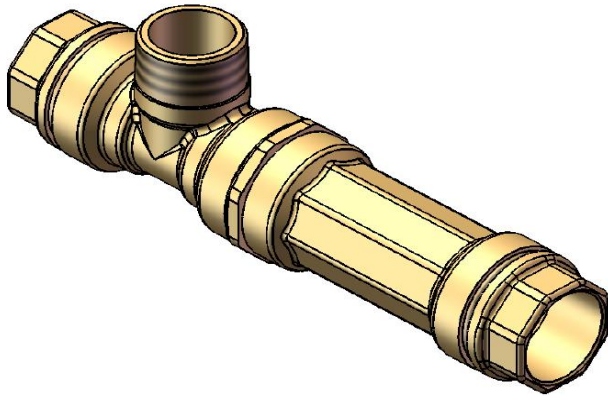
Type 135

RWG nr.	NRF	Dimension	Description	d1	d2	L1	es1	z1	slw1
6211403	2562929	25x16mm	Reduksjon Isiflo	16	25	31.2	30	1.2	29
6211353	2562829	25x20mm	Reduksjon Isiflo	20	25	31.2	30	1.2	34
6211404	2562934	32x20mm	Reduksjon Isiflo	20	32	32	30	2	34
6211354	2562834	32x25mm	Reduksjon Isiflo	25	32	33	31	2	39
6211405	2562939	40x25mm	Reduksjon Isiflo	25	40	33	31	2	39
6211355	2562839	40x32mm	Reduksjon Isiflo	32	40	37	35	2	49
6217355	2564305	40x34mm	Reduksjon Isiflo	34	40	37	35	2	49
6211408	2562942	40x38mm	Reduksjon Isiflo	38	40	53	51	2	49
6211406	2562944	50x32mm	Reduksjon Isiflo	32	50	38	36	2	49
6211356	2562844	50x40mm	Reduksjon Isiflo	40	50	52	50	2	49
6211409	2561179	63x40mm	Reduksjon Isiflo	40	63	52	50	2	49
6211358	2561178	63x50mm	Reduksjon Isiflo	50	63	54	52	2	60
6211410	2562855	63x57mm	Reduksjon Isiflo	57	63	57	55	2	75



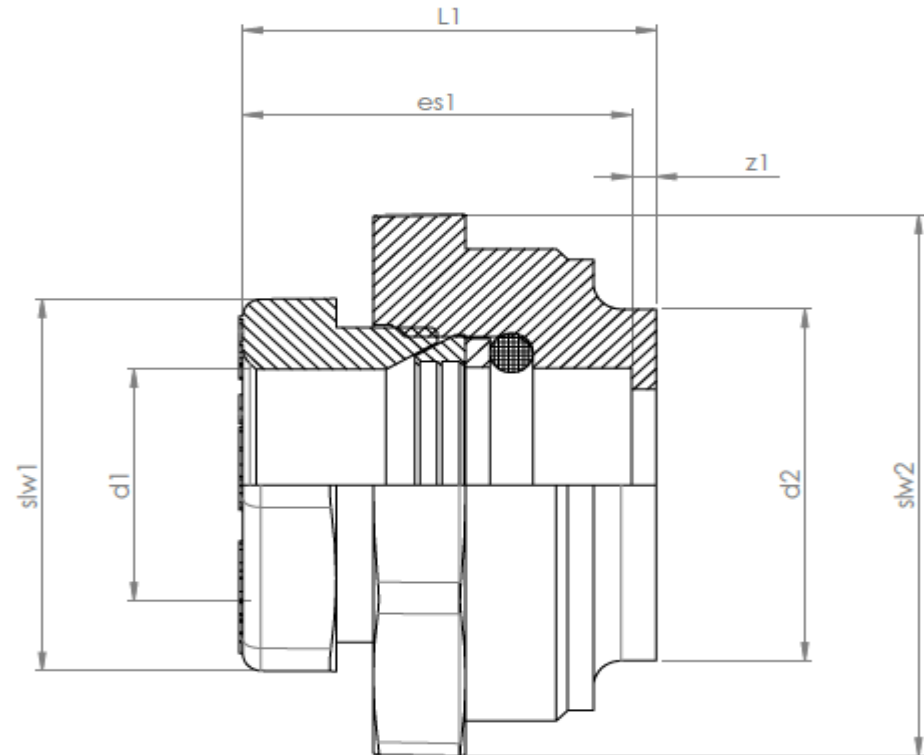
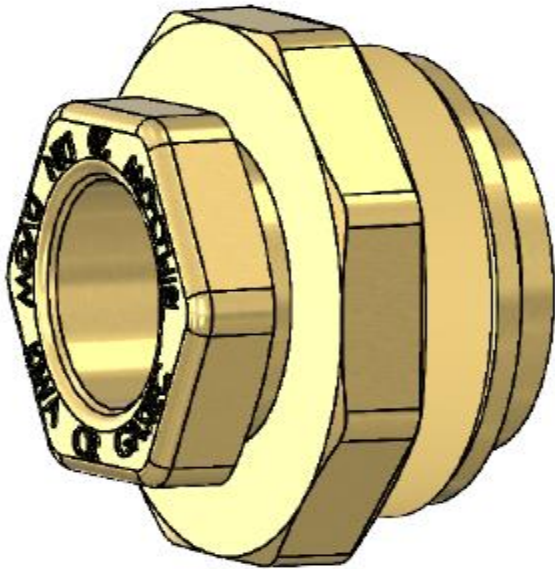
Type 136

RWG nr.	NRF	Dimension	Description	d1	d2	d3	L1	L3	es1	es2	z1	z2	slw1	slw2
6211403	2562929	40mm	T-rør m/utv. rørgjenge + rep.muffe	40	40	1 1/4"	276	54	50	55	18	153	49	49
6211353	2562829	63mm	T-rør m/utv. rørgjenge + rep.muffe	63	63	2"	329	71	62	80	27	160	76	76



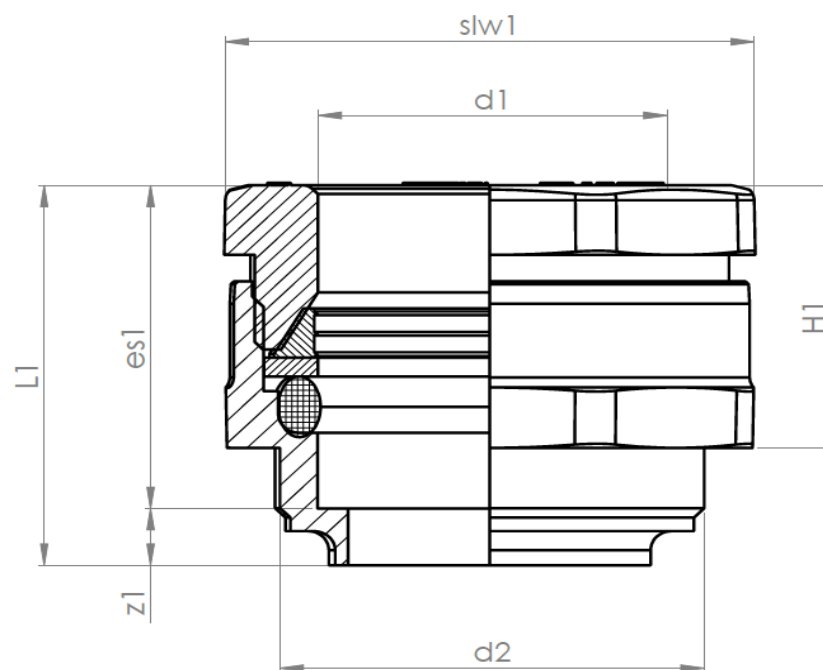
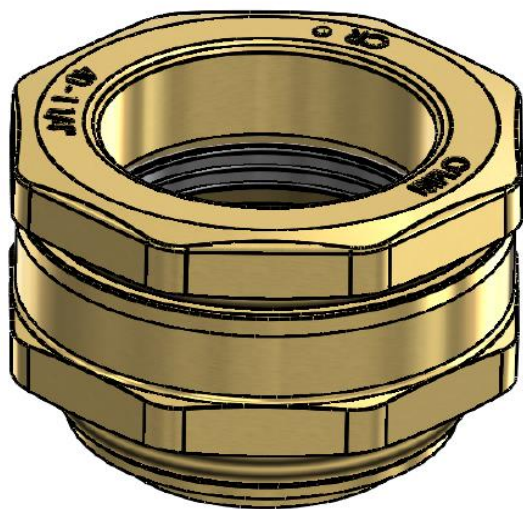
Type 140

RWG nr.	NRF	Dimension	Description	d1	d2	L1	es1	z1	slw1	slw2
6211403	2562929	25mm-16mm	Reduksjon	16	25	32	30	2	29	41
6211404	2562934	32mm-20mm	Reduksjon	20	32	34	30	4	34	49
6211405	2562939	40mm-25mm	Reduksjon	25	40	34	31	3	39	60
6211406	2562944	50mm-32mm	Reduksjon	32	50	39	36	3	49	70
6211409	2561179	63mm-40mm	Reduksjon	40	63	57	50	7	49	90



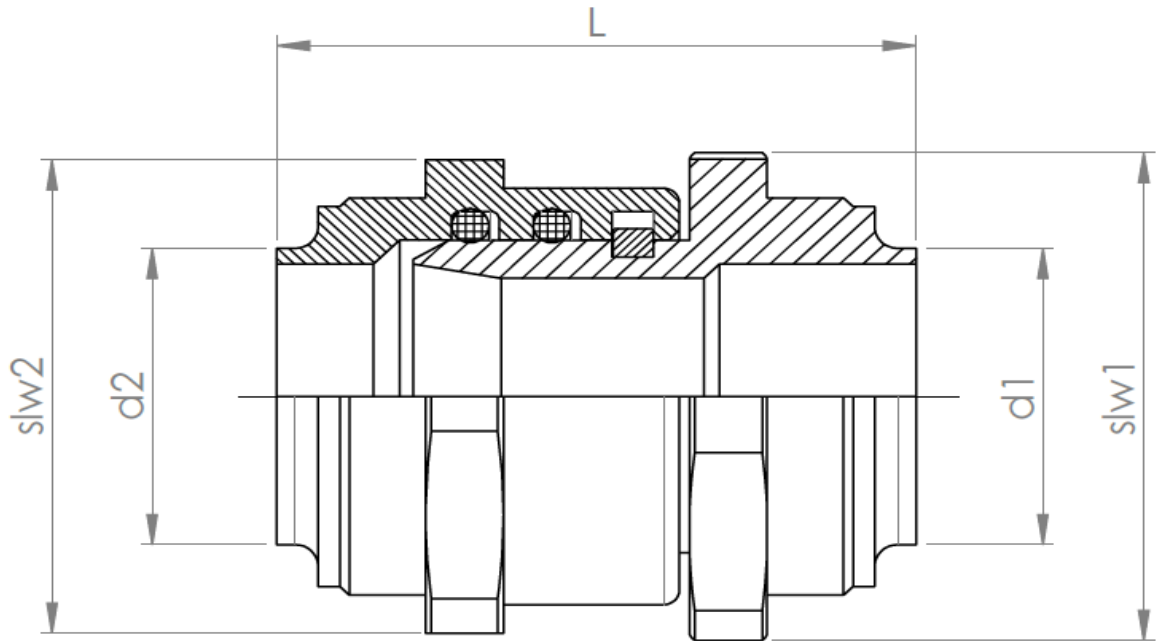
Type 142

RWG nr.	NRF	Dimension	Description	d1	d2	L1	slw1	H1	es1	z1
6211423	2562965	25mm x 3/4"	Stålovergang Isiflo	25	3/4"	45	47	34	39	6
6211424	2562967	32mm x 1"	Stålovergang Isiflo	32	1"	46	54	34	39	7
6211425	2562969	40mm x 1 1/4"	Stålovergang Isiflo	40	1.1/4"	51	65	35	43	8
6211426	2562973	50mm x 1 1/2"	Stålovergang Isiflo	50	1.1/2"	52	69	35	44	8
6211428	2561181	63mm x 2"	Stålovergang Isiflo	63	2"	57	86	37	49	8



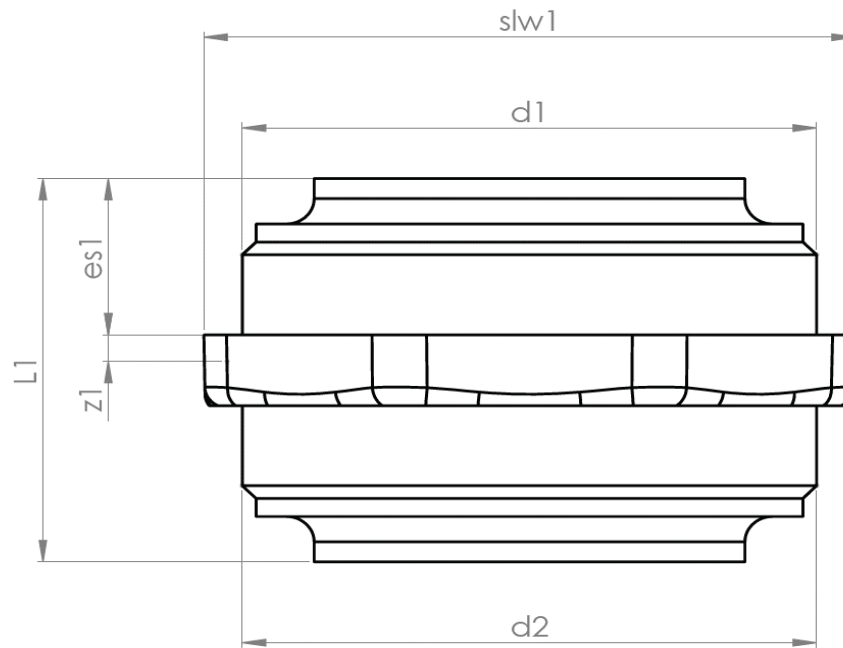
Type 143

RWG nr.	NRF	Dimension	Description	d1	d2	L	slw1	slw2
6211433	2563075	25mm	Dreibar dobbeltnippel Isiflo	25	25	58	38	38
6211434	2563076	32mm	Dreibar dobbeltnippel Isiflo	32	32	62	50	50
6211435	2563078	40mm	Dreibar dobbeltnippel Isiflo	40	40	69	60	60



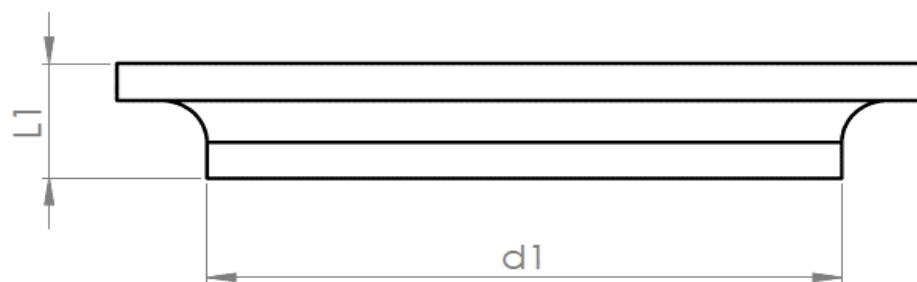
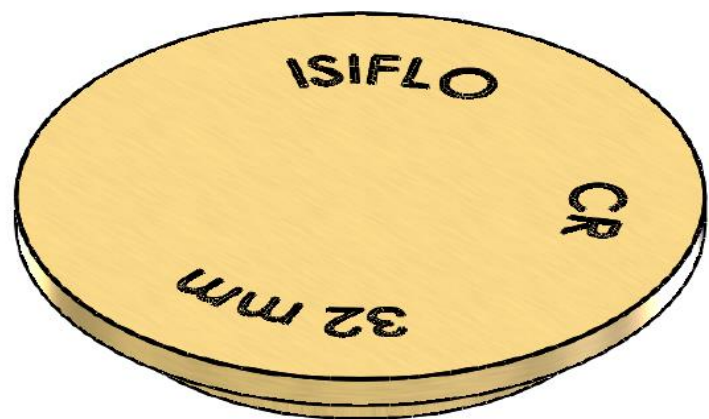
Type 144

RWG nr.	NRF	Dimension	Description	d1	d2	L1	z1	slw1	es1
6218043	2563131	25mm	Dobbeltnippel Isiflo	25	25	33	3	45	13
6218048	2563134	32mm	Dobbeltnippel Isiflo	32	32	36	3.5	48	15
6218044	2563139	40mm	Dobbeltnippel Isiflo	40	40	38	3.5	59	16
6218045	2563144	50mm	Dobbeltnippel Isiflo	50	50	41	4	70	17
6211447	2561182	63mm	Dobbeltnippel Isiflo	63	63	47	4	89	20



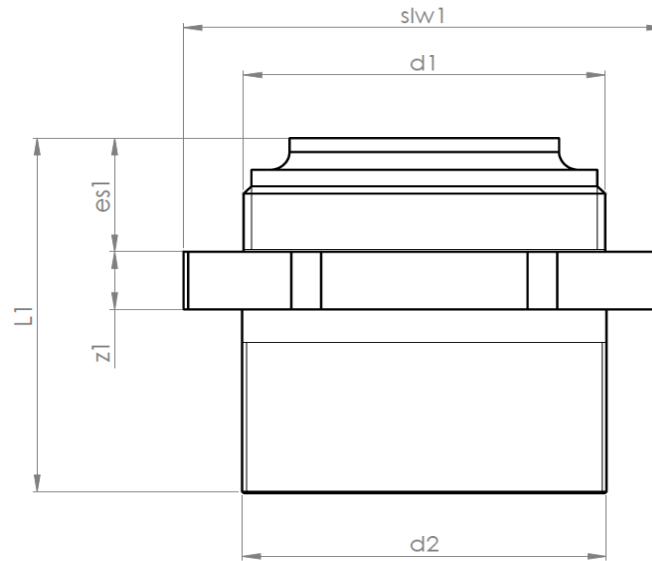
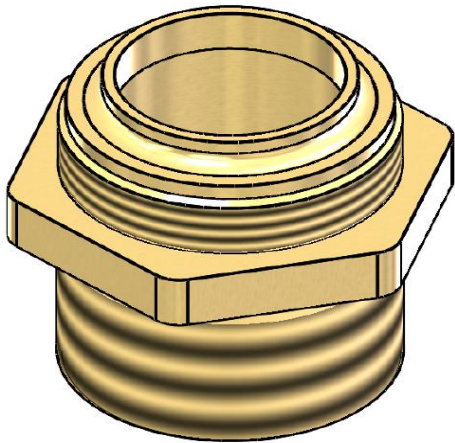
Type 145

RWG nr.	NRF	Dimension	Description	d1	L1
6211452	2563224	20mm	Plugg Isiflo	20	5.2
6211453	2563229	25mm	Plugg Isiflo	25	5.2
6211454	2563234	32mm	Plugg Isiflo	32	6.2
6211455	2563239	40mm	Plugg Isiflo	40	6.7
6211456	2563244	50mm	Plugg Isiflo	50	7.5
6211458	2561183	63mm	Plugg Isiflo	63	8



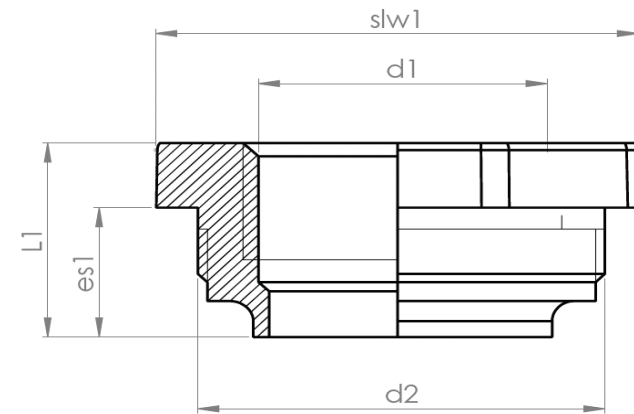
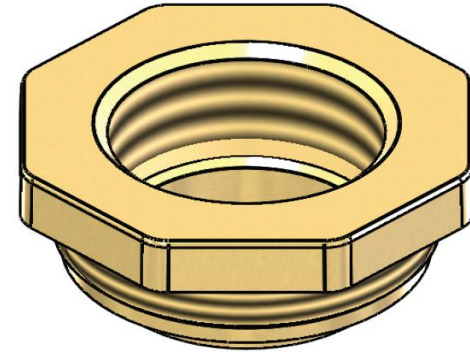
Type 146 / 147

RWG nr.	NRF	Dimension	Description	d1	d2	L1	slw1	es1	z1
6211472	2563424	20mmx1/2"	Isiflo overgang m/utv. rørgjenge	20	1/2"	36	34	13	7
6211473	2563429	25mmx3/4"	Isiflo overgang m/utv. rørgjenge	25	3/4"	38	41	13	7
6211463	2563329	25mmx1"	Isiflo overgang m/utv. rørgjenge	25	1"	41	41	13	7
6211474	2563434	32mmx1"	Isiflo overgang m/utv. rørgjenge	32	1"	44	49	15	7
6211464	2563334	32mmx1 1/4"	Isiflo overgang m/utv. rørgjenge	32	1.1/4"	45	49	15	7
6211477	NA	40mmx1"	Isiflo overgang m/utv. rørgjenge	40	1"	45	60	16	9
6211475	2563439	40mmx1 1/4"	Isiflo overgang m/utv. rørgjenge	40	1.1/4"	47	60	16	9
6211465	2563339	40mmx1 1/2"	Isiflo overgang m/utv. rørgjenge	40	1.1/2"	47	60	16	9
6211476	2563444	50mmx1 1/2"	Isiflo overgang m/utv. rørgjenge	50	1.1/2"	48	69	17	8
6211466	2563344	50mmx2"	Isiflo overgang m/utv. rørgjenge	50	2"	52	69	17	8
6211478	2561184	63mmx2"	Isiflo overgang m/utv. rørgjenge	63	2"	58	89	20	9



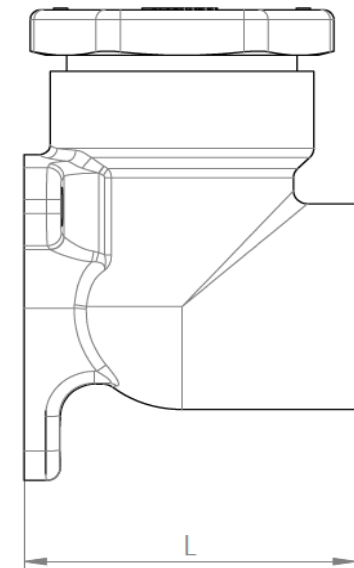
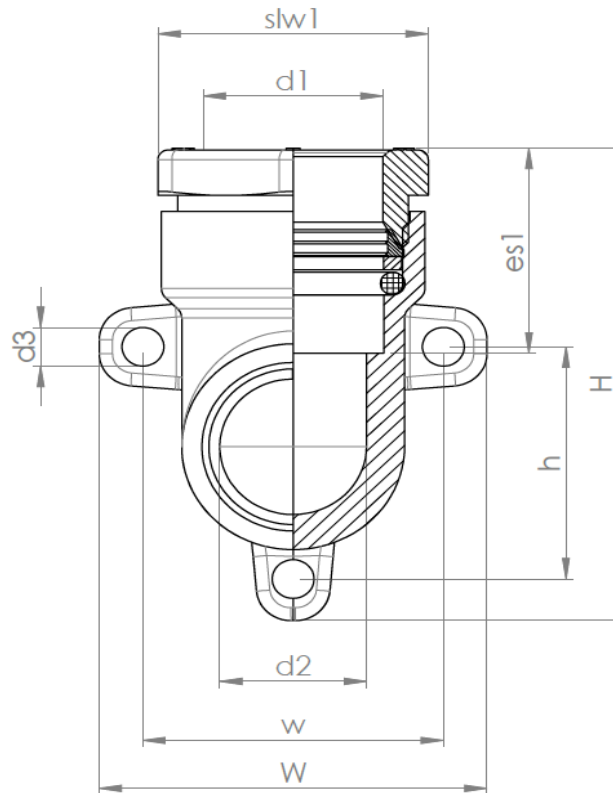
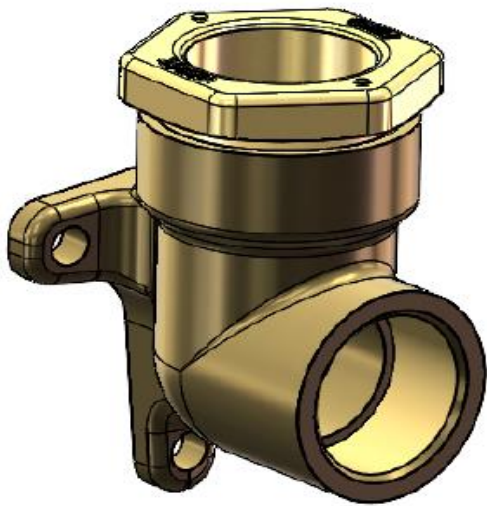
Type 148 / 149

RWG nr.	NRF	Dimension	Description	d1	d2	slw1	L1	es1
6211482	2563524	20mmx1/2"	Isiflo overgang m/innv. rørgjenge	1/2"	20	34	20	13
6211493	2563629	25mmx1/2"	Isiflo overgang m/innv. rørgjenge	1/2"	25	41	20	13
6211483	2563529	25mmx3/4"	Isiflo overgang m/innv. rørgjenge	3/4"	25	41	20	13
6218004	2563523	25mmx1"	Isiflo overgang m/innv. rørgjenge	1"	25	41	33	13
6211494	2563634	32mmx3/4"	Isiflo overgang m/innv. rørgjenge	3/4"	32	49	22	16
6211484	2563534	32mmx1"	Isiflo overgang m/innv. rørgjenge	1"	32	49	22	15
6211498	2564287	40mmx3/4"	Isiflo overgang m/innv. rørgjenge	3/4"	40	60	23	17
6211495	2563639	40mmx1"	Isiflo overgang m/innv. rørgjenge	1"	40	60	23	17
6211485	2563539	40mmx1 1/4"	Isiflo overgang m/innv. rørgjenge	1.1/4"	40	60	23	17
6211488	2563542	42mmx1 1/4"	Isiflo overgang m/innv. rørgjenge	1.1/4"	42	60	23	17
6211496	2563644	50mmx1 1/4"	Isiflo overgang m/innv. rørgjenge	1.1/4"	50	69	24	17
6211486	2563544	50mmx1 1/2"	Isiflo overgang m/innv. rørgjenge	1.1/2"	50	69	24	17
6211489	2561185	63mmx2"	Isiflo overgang m/innv. rørgjenge	2"	63	89	27	20



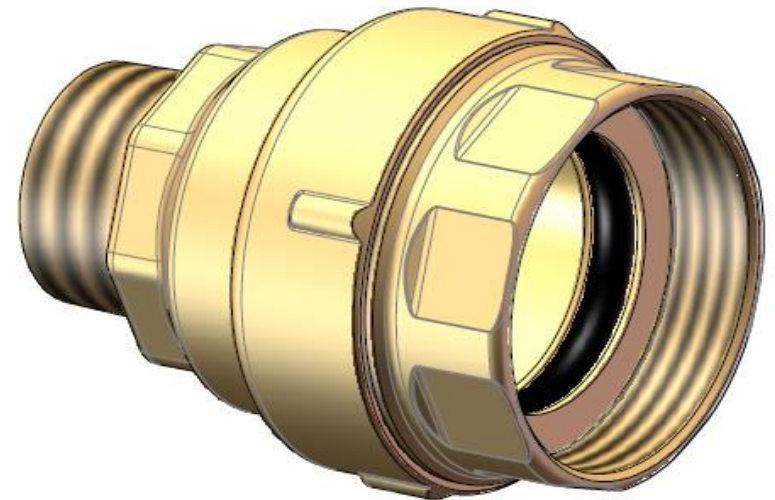
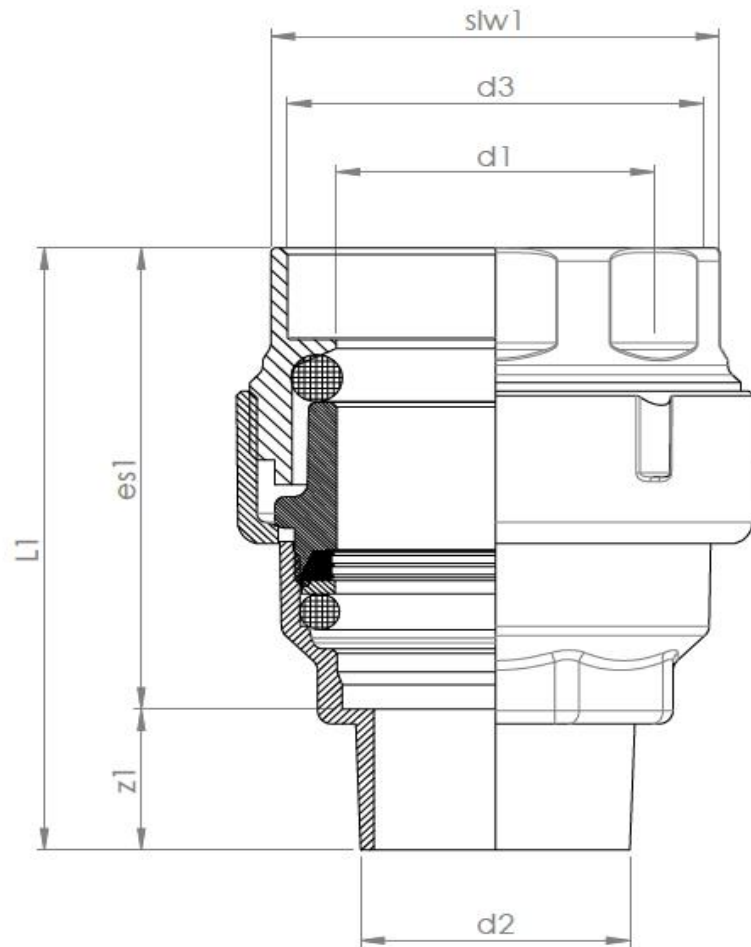
Type 150

RWG nr.	NRF	Dimension	Description	d1	d2	L	slw1	es1	H	h	W	w	d3
6211501	2563722	16mmx1/2"	Platealbue Isiflo	16	1/2"	46	29	30	73	36	56	43	6
6211502	2563724	20mmx1/2"	Platealbue Isiflo	20	1/2"	46	34	30	74	36	56	43	6
6211504	2563729	25mmx1/2"	Platealbue Isiflo	25	1/2"	46	39	31	74	36	56	43	6
6211503	2563734	25mmx3/4"	Platealbue Isiflo	25	3/4"	48	39	31	74	36	56	43	6



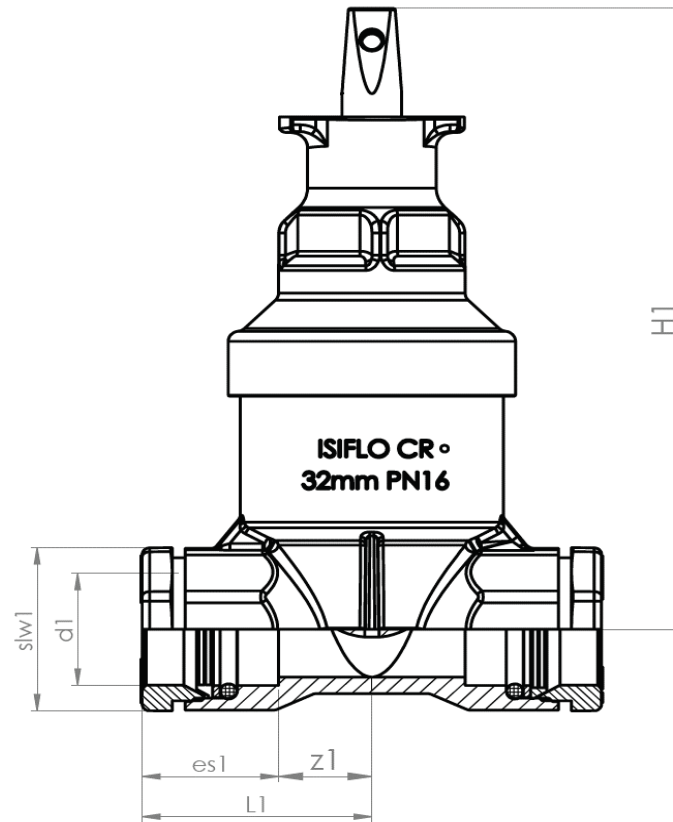
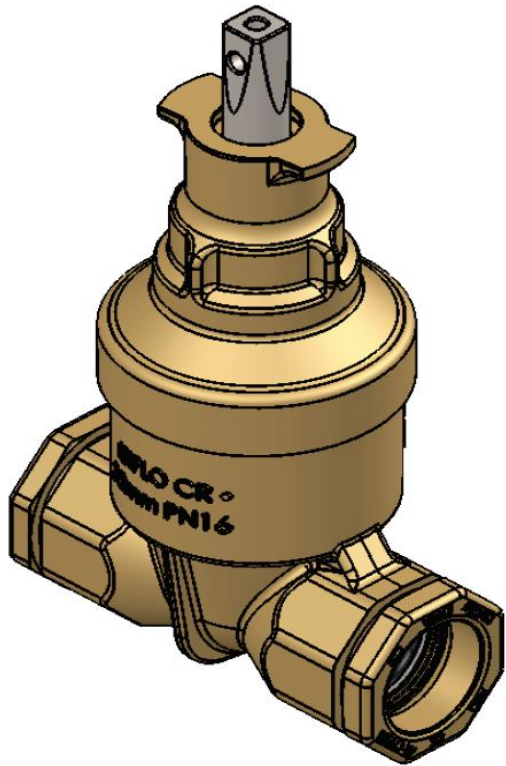
Type 175

RWG nr.	NRF	Dimension	Description	d1	d2	d3	L	slw1	es1	z1
6211540	NA	63mm x 2"	Rettkobling for murgj.	63	2"	3"	149	92	103	46



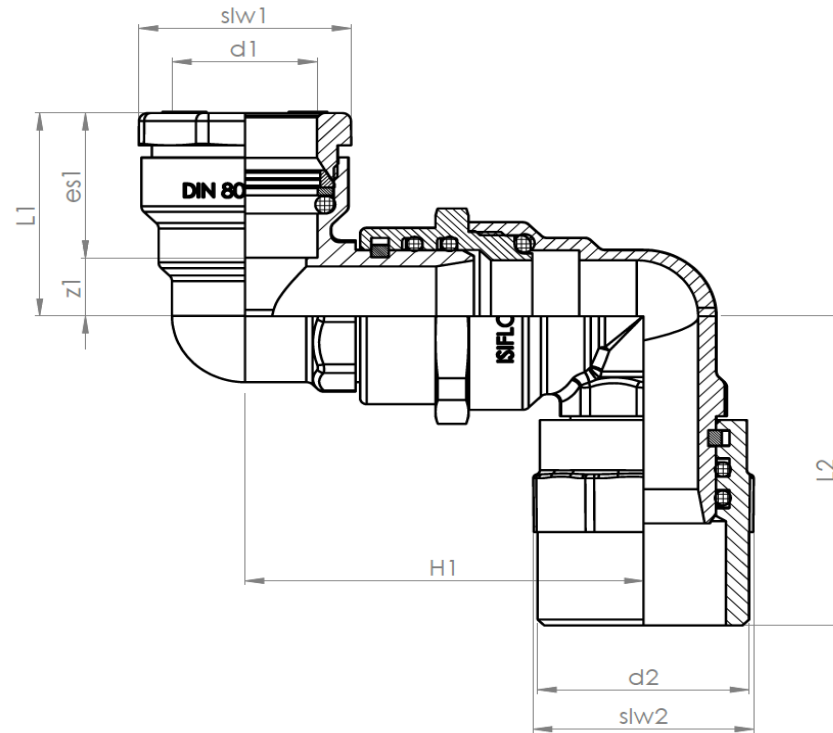
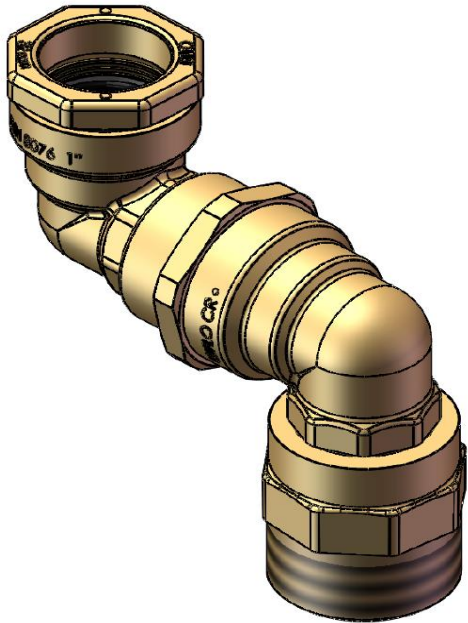
Type 200

RWG nr.	NRF	Dimension	Description	d1	L1	slw1	es1	z1	H1
6216025	3383604	25mm	Bakkekran Isiflo	25	138	39	31	107	185
6216032	3383606	32mm	Bakkekran Isiflo	32	123	49	36	87	185
6216040	3383608	40mm	Bakkekran Isiflo	40	81	49	50	37	198
6216050	3383611	50mm	Bakkekran Isiflo	50	168	60	52	116	198
6216063	3383613	63mm	Bakkekran Isiflo	63	206	76	62	144	206



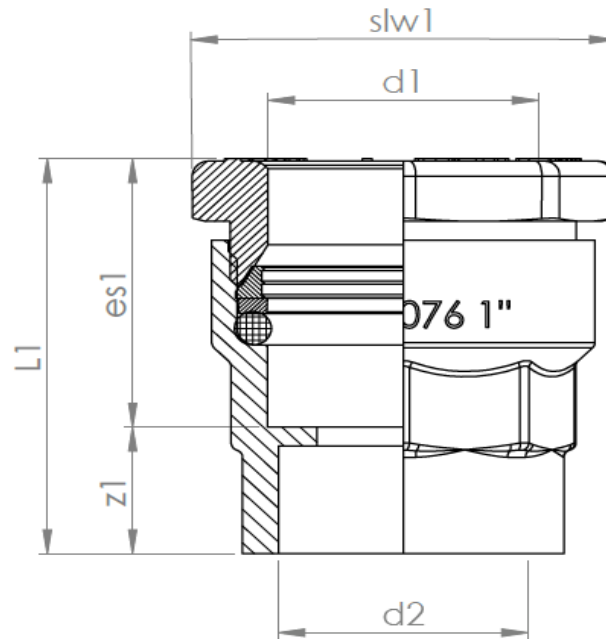
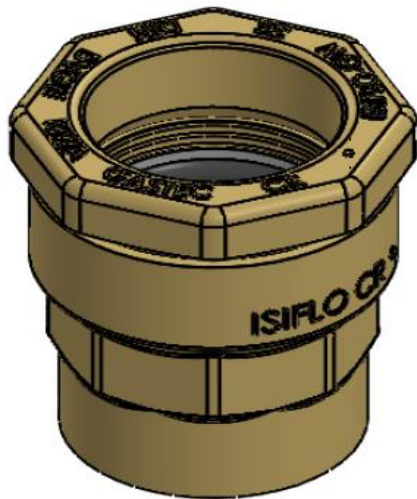
Type 229

RWG nr.	NRF	Dimension	Description	d1	d2	L1	L2	slw1	slw2	es1	z1	H1
6212292	2563092	32mmx1 1/4"	Dreibar dobbel albue	32	1 1/4"	48	75	49	44	36	12	92
6212293	2563091	32mmx1 1/2"	Dreibar dobbel albue	32	1 1/2"	48	80	49	49	36	12	92
6212291	2563094	40mmx1 1/4"	Dreibar dobbel albue	40	1 1/4"	76	90	49	53	50	26	106
6212298	2563096	40mmx1 1/2"	Dreibar dobbel albue	40	1 1/2"	76	90	49	53	50	26	106
6212295	2563097	50mmx1 1/4"	Dreibar dobbel albue	50	1 1/4"	78	90	60	53	52	26	114
6212294	2563098	50mmx1 1/2"	Dreibar dobbel albue	50	1 1/2"	78	93	60	53	52	26	114
6212299	2563093	63mmx2"	Dreibar dobbel albue	63	2"	97	121	76	75	62	35	137



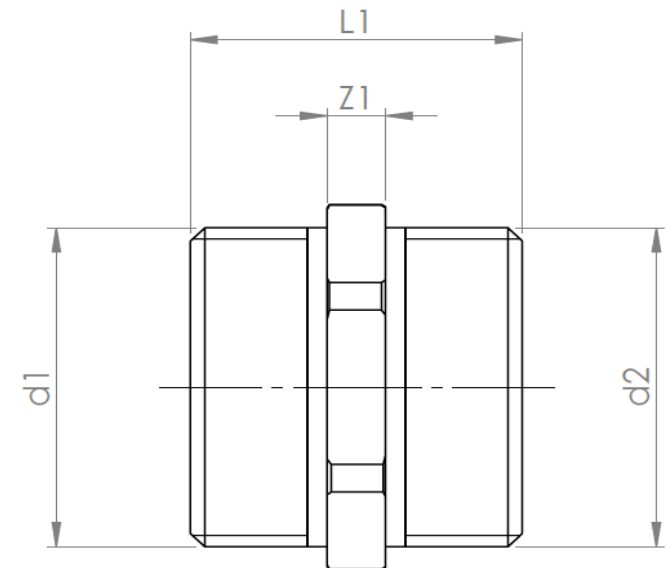
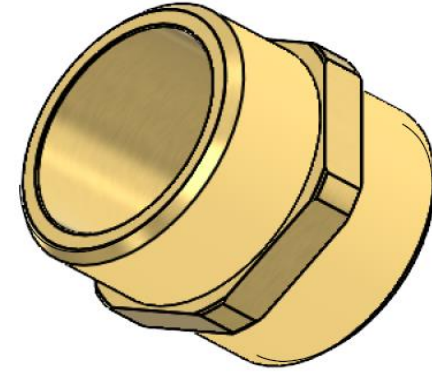
Type 315 / 316

RWG nr.	NRF	Dimension	Description	d1	d2	L1	slw1	es1	z1
6213163	NA	25mm x R3/4"	Union m/ innvendig rørgjenge for flatpakning	25	3/4"	45	39	31	14
6213153	NA	25mm x R1"	Union m/ innvendig rørgjenge for flatpakning	25	1"	47	39	31	16
6213168	NA	32mm x G3/4"	Union m/ innvendig rørgjenge for flatpakning	32	3/4"	50	49	36	14
6213164	NA	32mm x G1"	Union m/ innvendig rørgjenge for flatpakning	32	1"	53	49	36	17
6213155	NA	40mm x R1 1/2"	Union m/ innvendig rørgjenge for flatpakning	40	1 1/2"	73	49	50	23
6213166	NA	50mm x 1 1/2"	Union m/ innvendig rørgjenge for flatpakning	50	1 1/2"	75	60	52	23
6213167	NA	63mm x R2"	Union m/ innvendig rørgjenge for flatpakning	63	2"	104	76	70	34



Ansatsnippel

RWG nr.	NRF	Dimension	Description	d1	d2	L1	z1
5012003	5020371	1/8"	Ansatsnippel	1/8"	1/8"	17	4
5012006	5020372	1/4"	Ansatsnippel	1/4"	1/4"	21.5	4.5
5012009	5020373	3/8"	Ansatsnippel	3/8"	3/8"	22.5	4.5
5012013	5020374	1/2"	Ansatsnippel	1/2"	1/2"	27.5	5.5
5012016	5020375	3/4"	Ansatsnippel	3/4"	3/4"	31	6
5012019	5020376	1"	Ansatsnippel	1"	1"	34	6
5012023	5020377	1 1/4"	Ansatsnippel	1 1/4"	1 1/4"	39.6	7
5012026	5020378	1 1/2"	Ansatsnippel	1 1/2"	1 1/2"	40	8
5012033	5020379	2"	Ansatsnippel	2"	2"	46	8
5012039	5020381	2 1/2"	Ansatsnippel	2 1/2"	2 1/2"	52	10



Overgangsansatsnippel

RWG nr.	NRF	Dimension	Description	d1	d2	L1	es1	es2	z1
5012103	5020391	1/4" x 1/8"	Overgangsansatsnippel	1/4"	1/8"	19.5	8.5	6.5	4.5
5012106	5020392	3/8" x 1/8"	Overgangsansatsnippel	3/8"	1/8"	20.5	9	6.5	5
5012109	5020393	3/8" x 1/4"	Overgangsansatsnippel	3/8"	1/4"	22.5	9	8.5	5
5012113	5020394	1/2" x 1/4"	Overgangsansatsnippel	1/2"	1/2"	27.5	11	8.5	5.5
5012116	5020395	1/2" x 3/8"	Overgangsansatsnippel	1/2"	3/8"	25.5	11	9	5.5
5012119	5020396	3/4" x 3/8"	Overgangsansatsnippel	3/4"	3/8"	27.5	12.5	9	6
5012123	5020397	3/4" x 1/2"	Overgangsansatsnippel	3/4"	1/2"	29.5	12.5	11	6
5012126	5020398	1" x 1/2"	Overgangsansatsnippel	1"	1/2"	31	14	11	6
5012129	5020399	1" x 3/4"	Overgangsansatsnippel	1"	3/4"	34,5	14	13	8
5012133	5020401	1 1/4" x 3/4"	Overgangsansatsnippel	1 1/4"	3/4"	36	16	12.5	7.5
5012136	5020402	1 1/4" x 1"	Overgangsansatsnippel	1 1/4"	1"	37	16	14	7
5012141	5020404	1 1/2" x 1"	Overgangsansatsnippel	1 1/2"	1"	38	16	14	8
5012143	5020405	1 1/2" x 1 1/4"	Overgangsansatsnippel	1 1/2"	1 1/4"	40	16	16	8
5012146	5020406	2" x 1"	Overgangsansatsnippel	2"	1"	41	19	14	8
5012147	5020407	2" x 1 1/4"	Overgangsansatsnippel	2"	1 1/4"	43	19	16	8
5012149	5020408	2" x 1 1/2"	Overgangsansatsnippel	2"	1 1/2"	43	19	16	8
5012153	5020409	2 1/2" x 2"	Overgangsansatsnippel	2 1/2"	2"	48	21	19	8
5012156	5020411	3" x 2"	Overgangsansatsnippel	3"	2"	53	24	19	10
5012159	5020412	3" x 2 1/2"	Overgangsansatsnippel	3"	2 1/2"	55	24	21	10

