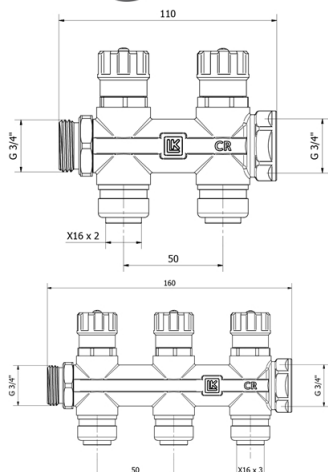




# LK Fördelare UNI PushFit AX Avst



- Inbyggd avstängning på varje avstick

Påbyggnadsbar fördelare för värme- och tappvattensystem. Monteras på vägg med LK Fördelarkonsol eller inuti ett LK Fördelarskåp UNI. Tillverkad av avzinkningsbeständig mässing, förnicklad.

Fördelaren har anslutning G20 (ut- och inv gg) för matningsledning och AX16 PushFit anslutning med c/c 50 mm på avsticken.

Samtliga typer har o-ringstättning på den utvändiga G20 sidan för matningsledning vilket underlättar ihopmontering av 2 st fördelare utan ytterligare tätning.

Fördelaren har inbyggda avstängningsventiler på varje avstick.

Samtliga fördelare levereras komplett med stödhyllor monterade. Push-koppling avsedd för LK PE-X och PAL Universalrör.

RSK nr.	Benämning	Antal avstick
188 25 02	UNI Push 2-AX16 Avst	2 st PushFit AX16
188 25 03	UNI Push 3-AX16 Avst	3 st PushFit AX16