



Livskvalitet siden 1825

Kjøkkenkran Nye Nautic - høy tut

Energiklasse C, G3/8-tilkobling

Produktets funksjoner

ECO-FLOW

COLD-START

ECO-STOP

HURTIG-MONTERING



- Spak med godt grep, med tydelig fargemerking for varmt og kaldt
- Soft move, teknologi for jevn og presis håndtering
- Svingbar tut 110° (0° og 60° blokk inkludert)

Artikkelnummer

NRF-nr.
4340833

Art.nr.
GB41206058R

EAN
7393792234801

Informasjon om pakking

Lengde: 440 mm | Brekke: 275 mm | Høyde: 75 mm

Vekt: 1.7 kg

Antall i pakken: 1 st

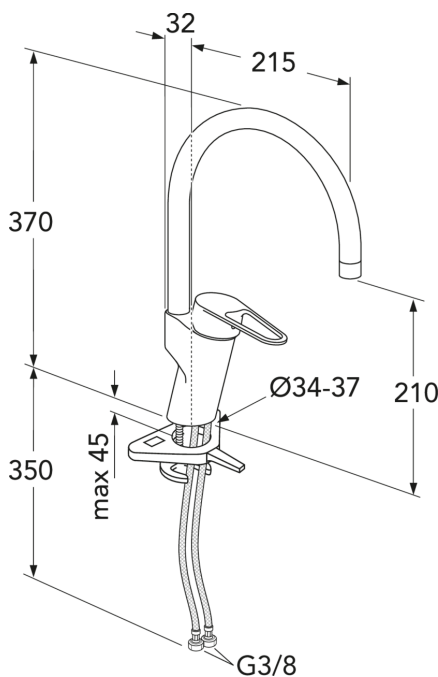
Montering og vedlikehold

Før installasjonen må ledningene rengjøres. Kran er koblet til kaldvannsledningen til høyre og varmtvannsledningen til venstre. Vanntrykk: maks 1000 kPa, min 50 kPa. Varmtvannstemperaturen maks: 70 C, min 45 C. Vi er ikke ansvarlig for feil som står ved feil installasjon.

Energimerking og sertifiseringer



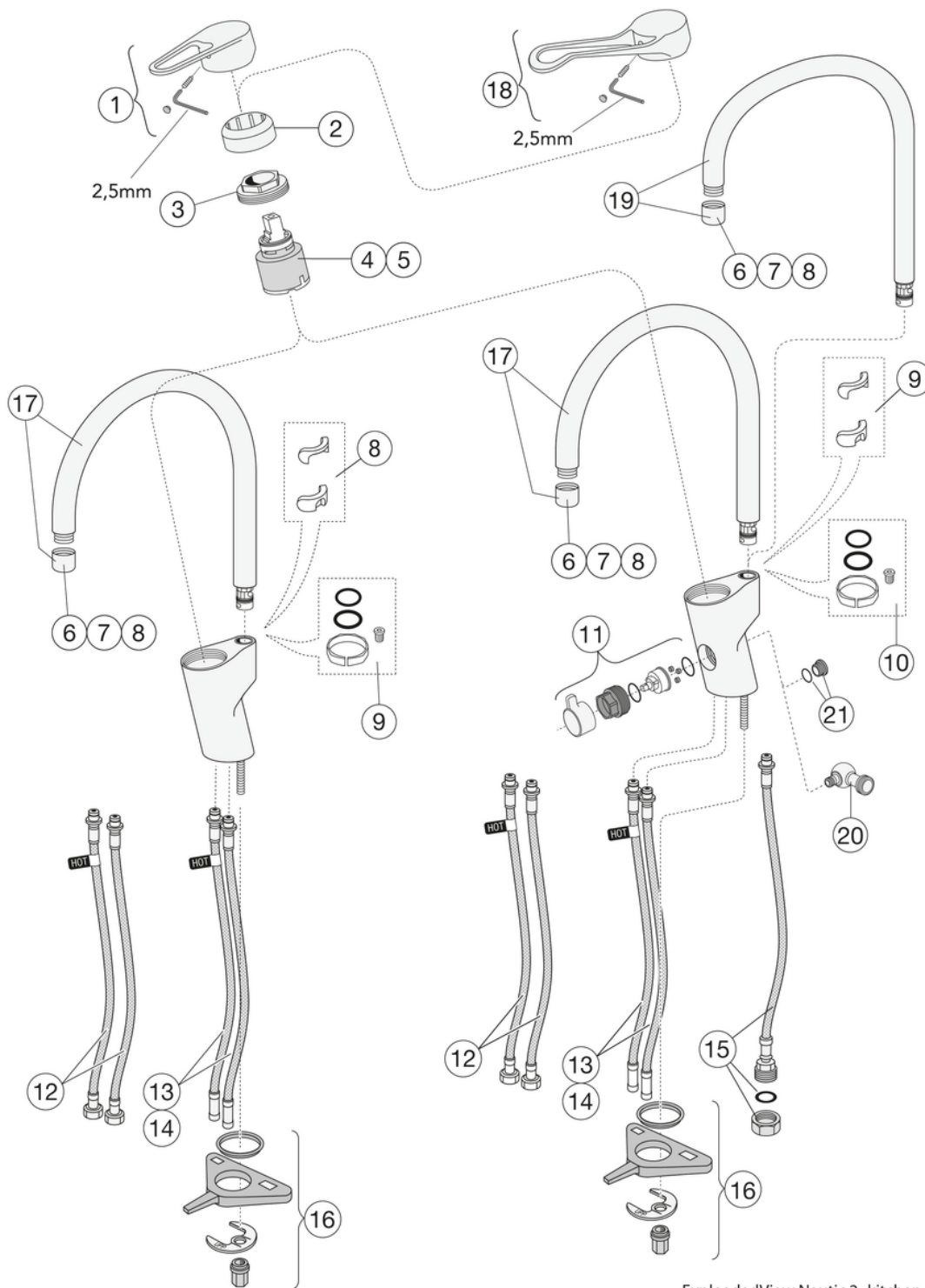
Denna produkt är anpassad till Branschregler Saker Vatteninstallation 2021:1. Leverantören garanterar produktens funktion om branschreglerna och monteringsanvisningarna följs.



Teknisk informasjon

- Tappekapasitet med 3 bar (300kPa): 0,123 Max. tap capacity (at 300 kPa): %s l/s
- Trykkfall ved nominell vannflyt ((0,1/0,2/0,33): 789 Pressure loss with flow (0,2 l/s) %s kPa
- CO₂e fotavtrykk: 7,41
- Tilkoblingsdimensjon: G10

Reservedeler



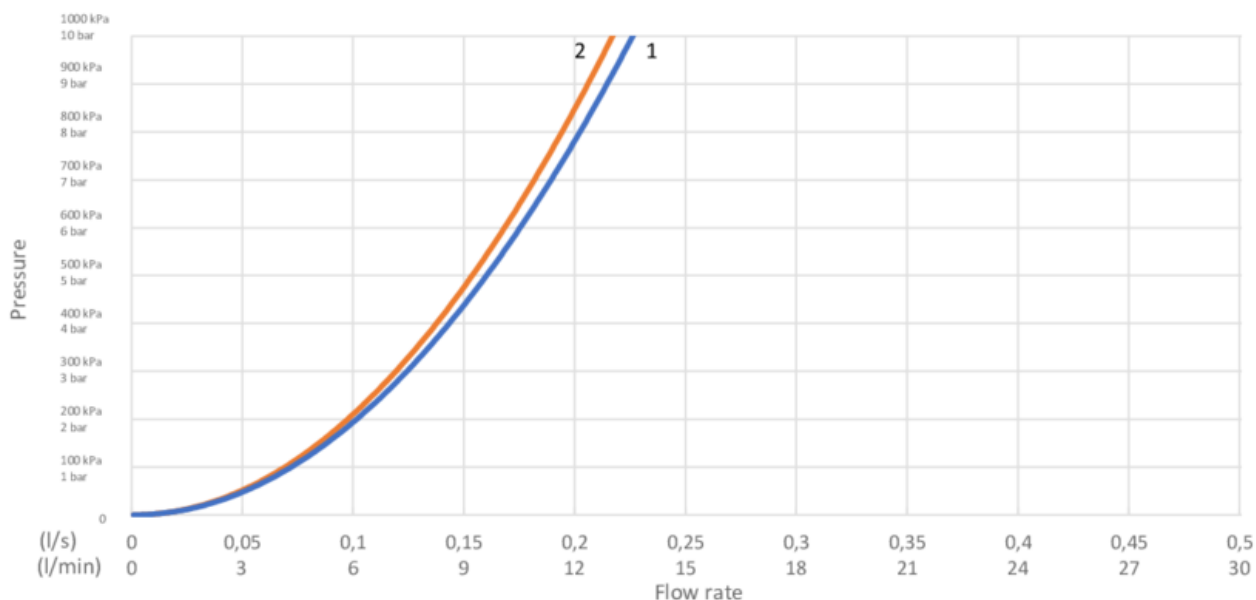
ExplodedView Nautic 2_kitchen
(Rev 1. 2021-01-20)

Nr.	Produkt	NRF-nr.	Art.nr.
1	Ettgrepsspak Nye Nautic		GB41639803 01
2	Dekkekåpe.		GB41639523 01
3	Mutter - kerampakke		GB41639522 01
4	Kerampakke 35mm Smart+ standard	4342719	GB41637393
5	Kerampakke 35mm Smart+ energieffektiv		GB41639567 01
6	Strålesamler	4343242	GB41630129 01
7	Strålesamler		GB41639610 01
8	Parlator/ Strålesamler		GB41639971 01
9	Slagbegrensningssats	4342716	GB41638450
10	O-ringsats	4342659	GB41637010 01
11	Oppvaskmaskinstenging		GB41639547 01
12	SoftPex-slange		GB41639279 02
13	SoftPex-slange		GB41638721 02
14	SoftPex-slange		GB41638708 02
15	SoftPex-slange 440mm		GB41638701 01
16	Monteringssett		GB41639937 01
17	Utløpskran	4342776	GB41637326 0
18	Ettgrepsspak Care	4340418	GB41639801 01
19	Utløpskran		GB41638474 01
21	Plugg til oppvaskmaskintilkobling på benk		GB41639525 01

GUSTAVSBERG/

FLOW CHART/

Kitchen mixer, energy class C New Nautic



-  1. Max flow
-  2. Dishwasher shut off valve

1. Max flow

- Flowrate at 300 kPa:	0,123 l/s
- Pressure at flow 0,1 l/s:	197 kPa
- Pressure at flow 0,2 l/s:	789 kPa
- Pressure at flow 0,33 l/s:	N/A

Rev, 1, 2021-02-08 Gustavsberg Labb

Villeroy & Boch Gustavsberg AB / Box 400, 134 29 Gustavsberg / Phone +46 (0)8-570 391 00 / www.gustavsberg.com / info@gustavsberg.com