

DE
EN
FR
IT
NL
ES
PT
DA
NO
SV

USER MANUAL

BEDIENUNGSANLEITUNG
MODE D'EMPLOI
ISTRUZIONI PER L'USO

**KNOW
HOW**
INSTALLED



Deutsch	4
English.....	18
Français.....	31
Italiano	46
Nederlands	61
Español	75
Português	91
Dansk	107
Norsk	121
Svenska.....	134

Bestimmungsgemässe Verwendung

Die Geberit Mepla Pressbacken dienen ausschliesslich dazu, Geberit Mepla Systemrohre und Pressfittings zu verpressen.

Geberit empfiehlt, Geberit Mepla Pressbacken nur in folgenden Pressgeräten zu verwenden:

- Geberit Pressgeräte, die mit dem gleichen Kompatibilitätskennzeichen **1** oder **2** wie die Geberit Mepla Pressbacke gekennzeichnet sind.
- Pressgeräte anderer Hersteller, die von Geberit für die Verarbeitung von Geberit Mepla Systemrohren und Pressfittings freigegeben sind. → Siehe auch Technische Information „Kompatible Pressgeräte für die Presssysteme Geberit Mepla, Geberit Mapress und Geberit Volex“.

Andere Pressgeräte wurden von Geberit nicht auf ihre Tauglichkeit für Geberit Mepla Pressbacken geprüft. Die Verwendung von Pressgeräten mit zu hoher Presskraft kann die Lebensdauer der Pressbacken erheblich reduzieren.

Nur Geberit Mepla Pressbacken verwenden, die dem Durchmesser der zu verarbeitenden Geberit Mepla Pressfittings entsprechen.

Geberit Mepla Pressbacken dürfen nur von Fachkräften für Rohrleitungsinstallationen verwendet werden.

Nicht bestimmungsgemässe Verwendung

Die Geberit Mepla Pressbacken sind ausschliesslich für den Einsatz gemäss dieser Bedienungsanleitung bestimmt. Andere Verwendungen gelten als nicht bestimmungsgemäss und können zu Verletzungen führen.

Qualifikation der Benutzer

Ohne geeignete Ausbildung können Benutzer die Gefährdungen, die vom Pressvorgang ausgehen, nicht erkennen oder nicht richtig einschätzen. Dadurch können sie sich selbst oder andere Personen verletzen.

- Benutzer müssen mit den landesspezifischen Sicherheitsvorschriften vertraut sein und diese anwenden.
- Benutzer, die zum ersten Mal mit Geberit Pressbacken arbeiten, müssen sich den sicheren Umgang von einem Fachkundigen erklären lassen oder an einem Fachlehrgang teilnehmen.

Hinweise und Anleitungen befolgen

Versäumnisse bei der Einhaltung der Sicherheitshinweise und Anweisungen können Verletzungen verursachen.

- Vor Inbetriebnahme alle Sicherheitshinweise und Anweisungen des Pressgeräts und der Geberit Pressbacke lesen und beachten.
- Sicherheitshinweise der zu verwendenden Verbrauchsmittel lesen und beachten.
- Alle Sicherheitshinweise und Anweisungen für zukünftigen Gebrauch aufbewahren.

Gefahr durch defekte Geberit Pressaufsätze vermeiden

Die Geberit Pressaufsätze (Pressbacken, Pressschlingen, Zwischenbacken) sind beim Pressvorgang grossen Kräften ausgesetzt und nutzen sich ab. Die Verwendung abgenutzter oder beschädigter Pressaufsätze kann zu Verletzungen führen.

- Pressaufsätze nur in technisch einwandfreiem Zustand verwenden.
- Pressaufsätze regelmässig warten. → Siehe Wartungsregeln Geberit Pressbacken.
- Pressaufsätze nur in trockenen Räumen aufbewahren.

- Pressaufsätze in Transportkoffer, stossgeschützt transportieren.
- Pressaufsätze regelmässig vor und nach jedem Einsatz auf Mängel und Beschädigungen prüfen. Insbesondere auf Materialrisse in Presskontur und an Flanschen prüfen.
- Bei Materialrissen Pressaufsätze sofort ausmustern, als defekt kennzeichnen und nicht mehr verwenden.

Beschädigung der Geberit Pressbacken durch fehlerhafte Verpressung vermeiden

Die Geberit Pressbacken können durch fehlerhafte Verpressung oder Verwendung, wie zum Beispiel das Mitverpressen von Fremdkörpern, beschädigt werden.





- Pressbacken auf dem Pressfitting nicht verkanten.
- Bei Verdacht auf Beschädigung der Pressbacken (zum Beispiel bei scharfen Kanten auf dem Pressfitting nach dem Pressvorgang), diese ersetzen.

Persönliche Schutzausrüstung verwenden

Ohne geeignete Schutzausrüstung können Personen verletzt werden. Während des Pressvorgangs Schutzhelm, Schutzbrille und Sicherheitsschuhe tragen.


Symbolerklärung

Symbole in der Anleitung

Symbol	Bedeutung
	<p>VORSICHT Kennzeichnet eine Gefahr, die zu Verletzungen führen kann, wenn sie nicht vermieden wird.</p>
	<p>ACHTUNG Kennzeichnet eine Gefahr, die zu Sachschäden führen kann, wenn sie nicht vermieden wird.</p>
	<p>Weist auf eine zusätzliche Information hin.</p>
	<p>Weist darauf hin, dass eine Sichtkontrolle durchgeführt werden muss.</p>
	<p>Weist auf die richtige Anwendung hin.</p>

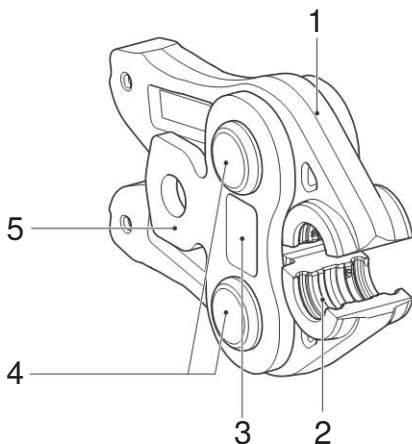
Symbol	Bedeutung
1	Kompatibilitätskennzeichen: Weist auf die Verwendung von kompatiblen Pressgeräten hin.
2	

Symbole auf dem Produkt

Symbol	Bedeutung
	Beiliegende Sicherheitshinweise und Anleitung vor Inbetriebnahme und Benutzung des Geberit Pressaufsatzes lesen.
1	Kompatibilitätskennzeichen: Weist auf die Verwendung von kompatiblen Pressgeräten hin.
2	

Produktbeschreibung

Aufbau der Geberit Mepla Pressbacken



- 1 Backenhebel
- 2 Presskontur
- 3 Kompatibilitätskennzeichen
- 4 Backengelenke
- 5 Flanschen

Bedienung

Geberit Mepla Pressbacke in das Pressgerät einsetzen



VORSICHT

Verletzungsgefahr durch Herunterfallen der ungesicherten Geberit Pressaufsätze

- ▶ Beim Einsetzen der Geberit Pressaufsätze (Pressbacken, Zwischenbacken) in die Werkzeugaufnahme, Pressgerät aufrecht halten.
-

ACHTUNG

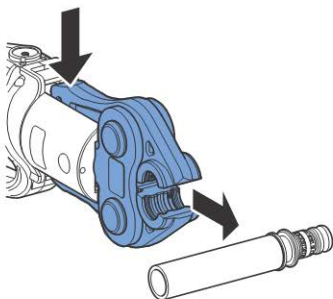
Geräteschaden durch fehlerhafte Verwendung

- ▶ Nur Geberit Pressaufsätze (Pressbacken, Pressschlingen, Zwischenbacken) verwenden, die dasselbe Kompatibilitätskennzeichen tragen wie das Pressgerät.
-

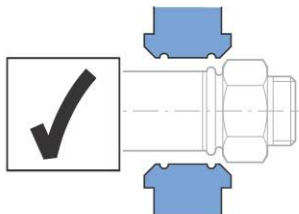
- ▶ Geberit Pressbacke gemäss Beschrieb in das Pressgerät einsetzen. → Siehe Betriebsanleitung des jeweiligen Pressgeräts.

Verpressen mit Geberit Mepla Pressbacke

- 1** Zum Öffnen der Geberit Pressbacke die Enden der Backenhebel zusammendrücken. Die geöffnete Pressbacke auf die Werkzeugführung des Geberit Pressfittings setzen.



- 2** Sicherstellen, dass die Geberit Pressbacke korrekt auf der Werkzeugführung des Geberit Pressfittings platziert ist.



-
- 3** Beide Enden der Backenhebel loslassen.
-



VORSICHT

Quetschgefahr

- ▶ Hände von der Geberit Pressbacke fernhalten.
-

ACHTUNG

Beschädigung der Geberit Pressbacke durch Fehlverpressung

Durch eine Fehlverpressung kann die Geberit Pressbacke beschädigt werden.

- ▶ Beschädigte Pressbacke ersetzen und ausmustern.
-

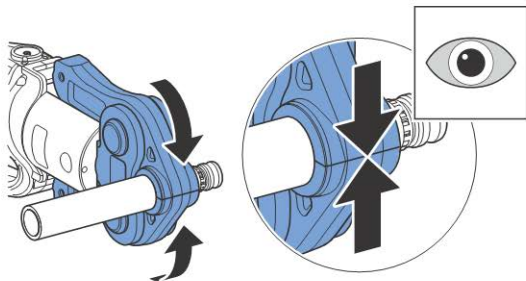
ACHTUNG

Undichte Verbindung durch Fehlverpressung

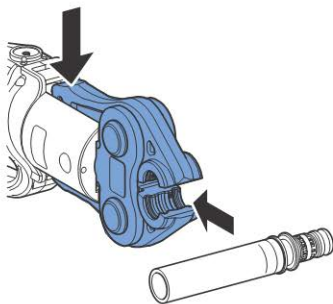
- ▶ Nicht vollständig geschlossene Geberit Pressbacke zusammen mit dem Pressgerät von einer autorisierten Fachwerkstatt prüfen lassen.
 - ▶ Fehlverpresste Verbindung ersetzen. Sie darf nicht nachverpresst werden.
-

- 4** Geberit Pressfitting verpressen. → Siehe Betriebsanleitung des jeweiligen Pressgeräts.
-

- 5** Nach dem Pressvorgang die Geberit Pressbacke auf vollständigen Verschluss prüfen.



- 6** Die Enden der Backenhebel zusammendrücken und Geberit Pressbacke vom Geberit Pressfitting lösen. Presskontur prüfen.



Falls eine Pressverbindung nicht vollständig verpresst ist, zum Beispiel bei einem Stromunterbruch, muss sie nachverpresst werden. Eine Nachpressung wird wie eine normale Verpressung ausgeführt. Bei der Nachpressung kann das Presswerkzeug je nach Vorpressung einen grossen Leerhub zurücklegen.

Instandhaltung

Wartungsregeln Geberit Pressbacken

Die vorliegenden Geberit Pressbacken sind wartungsarm und benötigen bei bestimmungsgemässer Verwendung keine Prüfung durch autorisierte Fachwerkstätten. Trotzdem müssen Pressbacken gewartet werden. Pressbacken, die nicht oder nicht fachgerecht gewartet sind, können Unfälle mit Verletzungen verursachen.

Nachfolgend beschriebene Wartungsintervalle und Wartungsarbeiten zwingend einhalten:

Wartungsintervall	Wartungsarbeit
Regelmässig, vor dem Einsatz, zu Beginn des Arbeitstags	<ul style="list-style-type: none"> ▶ Geberit Pressbacke auf äussere Mängel wie Beschädigungen, Materialrisse, Roststellen und andere Abnutzungserscheinungen prüfen. Falls Mängel vorliegen, Pressbacke ersetzen. ▶ Ablagerungen in der Presskontur entfernen. ▶ Die Presskontur mit BRUNOX® Turbo-Spray® einsprühen und mit einem Tuch reinigen. ▶ Leichtgängigkeit der Backenhebel prüfen. Falls nötig Backenhebel mehrfach betätigen, bis Leichtgängigkeit wiederhergestellt ist.
Regelmässig, alle 6 Monate	<ul style="list-style-type: none"> ▶ Geberit Pressbacke mit Geberit PowerTest auf vollständigen Verschluss und ausreichende Presskraft prüfen. Falls Mängel bei der Prüfung vorliegen, Pressbacke, Pressgerät und PowerTest einer autorisierten Fachwerkstatt zukommen lassen.

Autorisierte Fachwerkstätten

Adressen autorisierter Fachwerkstätten können bei den Geberit Vertriebsgesellschaften erfragt oder über www.geberit.com abgerufen werden.

Entsorgung

Entsorgung von Geberit Pressaufsätzen

Die Geberit Pressaufsätze bestehen aus Stahl. Daher gehören ausgediente Pressaufsätze (Pressbacken, Zwischenbacken, Pressschlingen) nicht in den Restmüll. Sie sind zur fachgerechten Entsorgung direkt an Geberit zurückzugeben oder einer örtlichen Annahmestelle für Altmetall zukommen zu lassen.

Konformität

Konformitätserklärung zu Geberit Pressaufsätzen

Geberit Pressaufsätze (Pressbacken, Pressschlingen, Zwischenbacken) sind Teil eines Systems und haben keine eigene Konformitätserklärung. Entsprechende Konformitätserklärungen liegen den Pressgeräten bei.

Dokumentationsbeauftragter

Werner Trefzer, Technical Documentation, Geberit International AG,
CH-8645 Jona, Schweiz

Basic safety notes

Intended use

The Geberit Mepla pressing jaws are intended exclusively for pressing Geberit Mepla system pipes and pressfittings.

Geberit recommends using Geberit Mepla pressing jaws in the following pressing tools only:

- Geberit pressing tools that carry the same compatibility mark **1** or **2** as the Geberit Mepla pressing jaw.
- Pressing tools from other manufacturers that have been approved by Geberit for processing Geberit Mepla system pipes and pressfittings. → See also the Technical Information "Compatible pressing tools for Geberit Mepla, Geberit Mapress and Geberit Volex pressing systems".

Other pressing tools have not been tested by Geberit in terms of their suitability for the Geberit Mepla pressing jaws. Using pressing tools with excessive press capacity can significantly reduce the service life of the pressing jaws.

Only use Geberit Mepla pressing jaws that correspond to the diameter of the Geberit Mepla pressfittings to be processed.

Only skilled persons qualified in pipe installations are permitted to use Geberit Mepla pressing jaws.

Improper use

The Geberit Mepla pressing jaws are exclusively intended to be used in accordance with this user manual. Other uses are deemed to be improper and can lead to injury.

User qualifications

Without suitable training, users cannot detect or may incorrectly estimate the hazards presented by the pressing procedure. They are therefore at risk of injuring themselves or others.

- Users must be conversant with and apply country-specific safety regulations.
- Users working with the Geberit pressing jaws for the first time must have been instructed by an expert in the safe handling of the pressing jaws or have attended a specialist course.

Following information and instructions

Failure to observe the safety notes and instructions can lead to injuries.

- Read through and observe all safety notes and instructions relating to the Geberit pressing tool and pressing jaw before commissioning.
- Read and observe the safety notes for the consumables used.
- Retain all safety notes and instructions for future use.

Avoiding hazards caused by defective Geberit pressing attachments

Geberit pressing attachments (pressing jaws, pressing collars, adapter jaws) are exposed to significant forces during the pressing procedure and wear out. The use of worn or damaged pressing attachments can lead to injuries.

- Only use pressing attachments if they are in perfect working order.
- Maintain the pressing attachments regularly.
→ See maintenance regulations for Geberit pressing jaws.
- Only store the pressing attachments in dry rooms.

- Transport pressing attachments in shock-protected transport cases.
- Regularly inspect pressing attachments for defects and damage before and after every use. Inspect the pressing attachments particularly for incipient cracks in the pressing contour and on the flanges.
- If there are incipient cracks, take the pressing attachments out of service immediately, label them as defective and do not use them again.

Avoiding damage to the Geberit pressing jaws caused by faulty pressing operations

Geberit pressing jaws can be damaged by faulty pressing operations or use, such as by being pressed by foreign bodies.







- Do not tilt the pressing jaws on the pressfitting.
- If you suspect that the pressing jaws are damaged (for example, if sharp edges appear on the pressfitting after the pressing procedure), they must be replaced.

Using personal protective equipment


People can be injured without suitable protective equipment. Wear a protective helmet, protective goggles and safety shoes during the pressing procedure.

Explanation of symbols

Symbols in the instructions

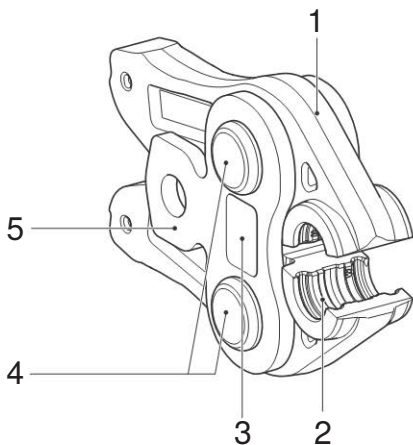
Sym- bol	Meaning
	CAUTION Indicates a hazard which, if not avoided, can lead to injury.
	ATTENTION Indicates a hazard which, if not avoided, can lead to material damage.
	Refers to additional information.
	Indicates that a visual check must be carried out.
	Refers to correct usage.
	Compatibility mark: indicates the use of compatible pressing tools.
	

Symbols on the product

Symbol	Meaning
	Read the enclosed safety notes and instructions before commissioning and using the Geberit pressing attachment.
1	Compatibility mark: indicates the use of compatible pressing tools.
2	

Product description

Structure of the Geberit Mepla pressing jaws



- 1 Jaw levers
- 2 Pressing contour
- 3 Compatibility mark
- 4 Jaw joints
- 5 Flanging

Operation

Inserting the Geberit Mepla pressing jaw in the pressing tool



CAUTION

Risk of injury due to unsecured Geberit pressing attachments falling

- ▶ When inserting the Geberit pressing attachments (pressing jaws, adapter jaws) into the tool holder, the pressing tool must be upright.
-

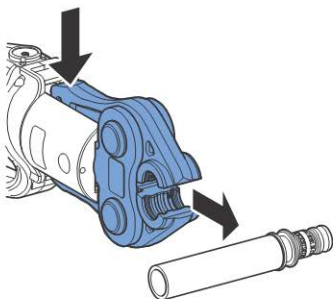
ATTENTION

Damage to the tool caused by incorrect use

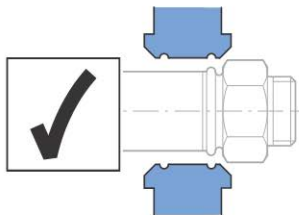
- ▶ Only use Geberit pressing attachments (pressing jaws, pressing collars, adapter jaws) that carry the same compatibility mark as the pressing tool.
-
- ▶ Insert the Geberit pressing jaw in the pressing tool as instructed. → See operating instructions for the relevant pressing tool.

Pressing with the Geberit Mepla pressing jaw

- 1 To open the Geberit pressing jaw, push the ends of the jaw levers together. Position the open pressing jaw on the tool guide rim of the Geberit pressfitting.



- 2 Make sure that the Geberit pressing jaw is positioned correctly on the tool guide rim of the Geberit pressfitting.



-
- 3** Release both jaw lever ends.
-



CAUTION

Danger of crushing

- ▶ Keep your hands at a safe distance from the Geberit pressing jaw.
-

ATTENTION

Damage to the Geberit pressing jaw due to a failed pressing sequence

The Geberit pressing jaw can be damaged as a result of a failed pressing sequence.

- ▶ Replace the damaged pressing jaw and take it out of service.
-

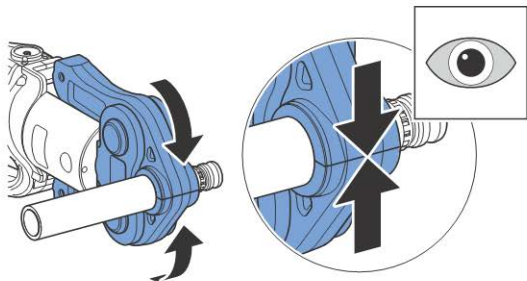
ATTENTION

Leaking connection due to failed pressing sequence

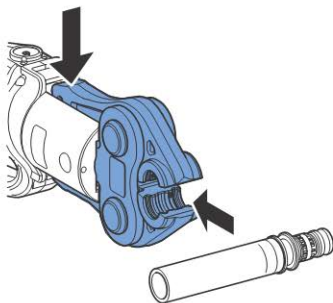
- ▶ Have any Geberit pressing jaws that have not been closed completely, as well as the pressing tool, tested by an authorised repair shop.
 - ▶ Replace any connections that have not been pressed correctly. They must not be pressed again.
-

- 4** Press the Geberit pressfitting. → See operating instructions for the relevant pressing tool.
-

- 5** After the pressing procedure, check that the Geberit pressing jaw is fully closed.



- 6** Push the ends of the jaw levers together and remove the Geberit pressing jaw from the Geberit pressfitting. Check the pressing contour.



- i** If a press connection has not been completely pressed – in the event of a power cut, for example – it must be pressed again. Corrective pressing is performed in the same way as a normal pressing operation. Depending on the state of the preliminary pressing, there may be considerable idle stroke before the pressing tool engages during corrective pressing.

Maintenance

Maintenance regulations for Geberit pressing jaws

These Geberit pressing jaws are low-maintenance and do not need to be tested by authorised repair shops if they are used as intended. However, pressing jaws still require maintenance.

Pressing jaws that are not maintained, or are not professionally maintained, can cause accidents and injuries.

It is essential to observe the maintenance intervals and maintenance work outlined below:

Maintenance interval	Maintenance work
Regularly, before use, at the start of the working day	<ul style="list-style-type: none"> ▶ Check the Geberit pressing jaw for externally visible defects such as damage, material cracks, patches of rust and other signs of wear. Replace the pressing jaw if defects are present. ▶ Remove deposits in the pressing contour. ▶ Spray the pressing contour with BRUNOX® Turbo-Spray® and clean with a cloth. ▶ Examine whether the jaw levers can move easily. If necessary, move the jaw levers several times until they are able to move easily.
Regularly, every 6 months	<ul style="list-style-type: none"> ▶ Check that the Geberit pressing jaw is fully closed and has sufficient press capacity using the Geberit PowerTest. If defects are detected during the check, the pressing jaw, pressing tool and PowerTest must be sent to an authorised repair shop.

Authorised repair shops

The addresses of authorised repair shops can be requested from the Geberit sales companies or found on www.geberit.com.

Disposal

Disposal of Geberit pressing attachments

Geberit pressing attachments are made of steel. Therefore, pressing attachments (pressing jaws, adapter jaws, pressing collars) that are no longer in use do not belong in non-recyclable waste. They must be directly returned to Geberit for proper disposal or sent to a local collection point for scrap metal.

Conformity

Declaration of conformity for Geberit pressing attachments

Geberit pressing attachments (pressing jaws, pressing collars, adapter jaws) are part of a system and do not have their own declaration of conformity. The relevant declarations of conformity are included with the pressing tools.

Person in charge of documentation

Werner Trefzer, Technical Documentation, Geberit International AG,
8645 Jona, Switzerland

Consignes de sécurité fondamentales

Utilisation conforme

Les mâchoires Geberit Mepla sont destinées exclusivement au sertissage des tubes et des raccords de pression Geberit Mepla.

Geberit recommande de n'utiliser les mâchoires Geberit Mepla qu'avec les sertisseuses suivantes :

- Sertisseuses Geberit ayant le même indicateur de compatibilité 1 ou 2 comme la mâchoire Geberit Mepla.
- Sertisseuses d'autres fabricants homologuées par Geberit pour le façonnage de tubes et raccords de pression Geberit Mepla. → Voir aussi l'Information Technique « Sertisseuses compatibles pour les systèmes de sertissage Geberit Mepla, Geberit Mapress et Geberit Volex ».

Geberit n'a pas contrôlé la compatibilité des autres sertisseuses avec les mâchoires Geberit Mepla. L'utilisation de sertisseuses avec une force de sertissage trop élevée peut réduire sensiblement la durée de vie des mâchoires.

Utiliser uniquement des mâchoires Geberit Mepla qui correspondent au diamètre des raccords de pression Geberit Mepla à traiter. Les mâchoires Geberit Mepla ne doivent être utilisées que par des personnes qualifiées pour des installations de conduites.

Utilisation non conforme

Les mâchoires Geberit Mepla sont exclusivement prévues pour une utilisation conforme au présent mode d'emploi. Toute autre utilisation est considérée comme non conforme et peut entraîner des blessures.

Qualification des utilisateurs

Sans connaissances appropriées, les utilisateurs ne sont pas en mesure de reconnaître ou d'évaluer correctement les dangers qui découlent du processus de sertissage. Ils risquent dès lors de se blesser ou de blesser d'autres personnes.

- Les utilisateurs doivent être familiarisés avec les directives de sécurité spécifiques au pays et les appliquer.

- Les utilisateurs qui travaillent pour la première fois avec les mâchoires Geberit doivent se faire expliquer le maniement sûr par un spécialiste ou participer à une formation spécialisée.

Observer les remarques et les instructions

Les négligences dans le respect des consignes de sécurité et des instructions peuvent causer des blessures.

- Avant la mise en service, lire toutes les consignes de sécurité et les instructions relatives à la sertisseuse et à la mâchoire Geberit.
- Lire et respecter les consignes de sécurité relatives aux consommables utilisés.
- Conserver toutes les consignes de sécurité et les instructions pour une éventuelle consultation ultérieure.

Eviter les dangers inhérents aux embouts de sertissage Geberit défectueux

Les embouts de sertissage Geberit (mâchoires, chaînes de sertissage, mâchoires adaptateurs) sont soumis pendant le sertissage à des forces importantes et s'usent. L'utilisation d'embouts de sertissage usés ou endommagés peut entraîner des blessures.

- Utiliser uniquement des embouts de sertissage en parfait état technique.
- Entretenir régulièrement les embouts de sertissage. → Voir consignes d'entretien des mâchoires Geberit.
- Conserver les embouts de sertissage dans un local à l'abri de l'humidité.
- Transporter les embouts de sertissage dans un coffre de transport avec une protection contre les chocs.
- Avant et après chaque utilisation, vérifier régulièrement si les embouts de sertissage sont défectueux ou endommagés. Vérifier en particulier la présence éventuelle de fissures de matériau sur le contour de sertissage et sur les brides.

- En cas de fissures de matériau, mettre immédiatement les embouts de sertissage au rebut, les marquer comme défectueux et ne plus les utiliser.

Eviter d'endommager les mâchoires Geberit par un sertissage inapproprié

Les mâchoires Geberit risquent d'être endommagées par un sertissage ou une utilisation inappropriés, par exemple en cas de sertissage simultané de corps étrangers.





- Veiller à ne pas gauchir les mâchoires sur le raccord de pression.
- En cas de suspicion d'un endommagement des mâchoires (par exemple en cas d'arêtes coupantes sur le raccord de pression après un processus de sertissage), remplacer ces pièces.

Utiliser un équipement de protection individuel

Sans équipement de protection approprié, les personnes peuvent être blessées. Pendant le processus de sertissage, porter un casque de protection, des lunettes de protection et des chaussures de sécurité.


Explication des symboles

Symboles utilisés dans le mode d'emploi

Symbole	Signification
	<p>ATTENTION Désigne un danger susceptible d'entraîner des blessures s'il n'est pas évité.</p>
	<p>ATTENTION Désigne un danger susceptible d'entraîner des dommages matériels s'il n'est pas évité.</p>
	<p>Signale une information supplémentaire.</p>
	<p>Indique qu'un contrôle visuel doit être effectué.</p>
	<p>Indique l'application correcte.</p>

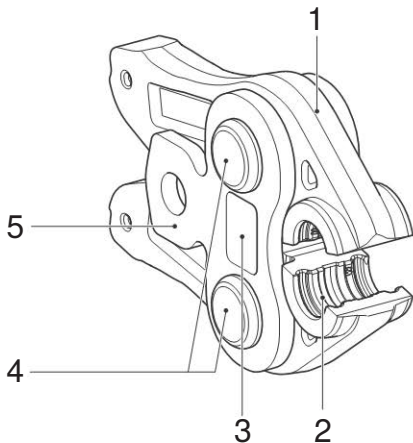
Symbole	Signification
1	Indicateur de compatibilité : indique l'utilisation de sertisseuses compatibles.
2	

Symboles présents sur l'appareil

Symbole	Signification
	Lire les consignes de sécurité et les instructions ci-jointes avant de mettre en service et d'utiliser l'embout de sertissage Geberit.
1	Indicateur de compatibilité : indique l'utilisation de sertisseuses compatibles.
2	

Descriptif du produit

Structure des mâchoires Geberit Mepla



- 1 Levier de mâchoire
- 2 Contour de sertissage
- 3 Indicateur de compatibilité
- 4 Articulations de la mâchoire
- 5 Brides

Utilisation

Insérer la mâchoire Geberit Mepla dans la sertisseuse



ATTENTION

Risque de blessure par la chute d'embouts de sertissage Geberit non sécurisés

- ▶ Lors de l'insertion des embouts de sertissage Geberit (mâchoires, mâchoires adaptateurs) dans le logement de l'outil, maintenir la sertisseuse.
-

ATTENTION

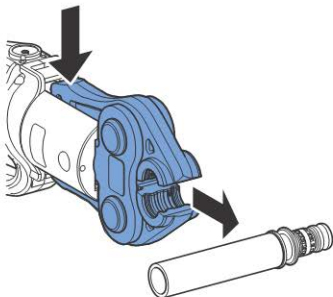
Endommagement de l'appareil en raison d'une utilisation inappropriée

- ▶ Utiliser uniquement les embouts de sertissage Geberit (mâchoires, chaînes de sertissage, mâchoires adaptateurs), qui portent le même indicateur de compatibilité que celui de la sertisseuse.
-

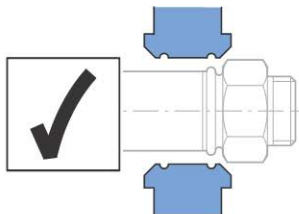
- ▶ Insérer la mâchoire Geberit dans la sertisseuse conformément à la description. → Voir le manuel d'utilisation de la sertisseuse correspondante.

Sertir avec une mâchoire Geberit Mepla

- 1 Pour ouvrir la mâchoire Geberit, appuyer sur les extrémités des leviers de mâchoire. Placer la mâchoire ouverte sur la butée de mâchoire du raccord de pression Geberit.



- 2 S'assurer que la mâchoire Geberit est correctement positionnée sur la butée de mâchoire du raccord de pression Geberit.



-
- 3** Relâcher les deux extrémités des leviers de mâchoire.
-



ATTENTION

Risque d'écrasement

- ▶ Tenir les mains éloignées de la mâchoire Geberit.
-

ATTENTION

Endommagement de la mâchoire Geberit en raison d'un sertissage inapproprié

En raison d'un sertissage inapproprié, la mâchoire Geberit peut être endommagée.

- ▶ Remplacer et éliminer la mâchoire endommagée.
-

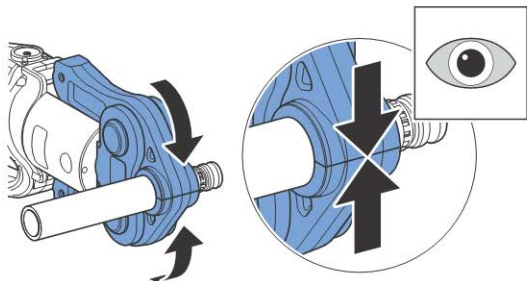
ATTENTION

Raccord non étanche en raison d'un sertissage inapproprié

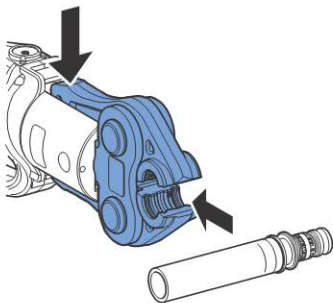
- ▶ Faire contrôler la mâchoire Geberit qui ne ferme pas complètement et la sertisseuse par un atelier spécialisé autorisé.
 - ▶ Remplacer tout raccord mal serti. Le raccord ne doit pas être reserti.
-

- 4** Sertir le raccord de pression Geberit. → Voir le manuel d'utilisation de la sertisseuse correspondante.

- 5** Après le processus de sertissage, s'assurer que la mâchoire Geberit est entièrement fermée.



- 6** Appuyer sur les extrémités des leviers de mâchoire et enlever la mâchoire Geberit du raccord de pression Geberit. Vérifier le contour de sertissage.



- i** Si le sertissage n'est pas effectué complètement, par exemple en cas de coupure de courant, il doit être recommencé. Le resserrage s'effectue comme un sertissage normal. L'outil de sertissage peut, dans ce cas, parcourir une course à vide importante en fonction du sertissage préalable.

Maintenance

Consignes d'entretien des mâchoires Geberit

Les mâchoires Geberit actuelles nécessitent peu d'entretien et si l'utilisation est conforme, elles n'ont pas besoin d'être vérifiées par des ateliers spécialisés autorisés. Pour autant, les mâchoires doivent être entretenues. Les mâchoires qui ne sont pas entretenues ou qui le sont d'une manière inappropriée peuvent provoquer des accidents avec des blessures.

Les intervalles d'entretien et travaux de maintenance décrits ci-après doivent impérativement être respectés :

Intervalle d'entretien	Travaux de maintenance
Régulièrement, avant utilisation, au début de chaque journée de travail	<ul style="list-style-type: none"> ▶ Contrôler l'absence de défauts comme les endommagements, fissures du matériau, traces de corrosion, et autres signes d'usure, sur la mâchoire Geberit. Si des défauts sont constatés, remplacer la mâchoire. ▶ Retirer les dépôts présents au niveau du contour de sertissage. ▶ Vaporiser du BRUNOX® Turbo-Spray® et nettoyer à l'aide d'un chiffon le contour de sertissage. ▶ Vérifier la souplesse des leviers de mâchoire. Si nécessaire, actionner plusieurs fois les leviers de mâchoire jusqu'à ce que la souplesse soit restaurée.
Régulièrement tous les 6 mois	<ul style="list-style-type: none"> ▶ S'assurer avec un Geberit PowerTest que la mâchoire Geberit est entièrement fermée et qu'elle a une force de sertissage suffisante. Si des défauts sont constatés, apporter la mâchoire, la sertisseuse et le PowerTest à un atelier spécialisé autorisé.

Ateliers spécialisés autorisés

Les adresses des ateliers spécialisés autorisés peuvent être obtenues auprès des sociétés de distribution Geberit ou consultées sur le site internet www.geberit.com.

Élimination

Élimination des embouts de sertissage Geberit

Les embouts de sertissage Geberit sont en acier. Par conséquent les embouts de sertissage usagés (mâchoires, mâchoires adaptateurs, chaînes de sertissage) ne font pas partie des déchets résiduels. Ils doivent être retournés pour une élimination appropriée directement à Geberit ou bien être apportés dans un centre local de collecte de la ferraille.

Conformité

Déclaration de conformité des embouts de sertissage Geberit

Les embouts de sertissage Geberit (mâchoires, chaînes de sertissage, mâchoires adaptateurs) font partie d'un système et n'ont pas leur propre déclaration de conformité. Les déclarations de conformité correspondantes sont jointes aux sertisseuses.

Préposé à la documentation

Werner Trefzer, Technical Documentation, Geberit International AG,
CH-8645 Jona, Suisse

Avvertenze fondamentali per la sicurezza

Utilizzo conforme

Le ganasce a morsa Geberit Mepla servono esclusivamente a pressare i tubi sistema e i pressfitting Geberit Mepla.

Geberit consiglia di utilizzare ganasce a morsa Geberit Mepla solo nelle pressatrici seguenti:

- Pressatrici Geberit recanti lo stesso marchio di compatibilità **1** o **2** contrassegnate come ganasce a morsa Geberit Mepla.
- Nelle pressatrici di altri costruttori autorizzate da Geberit per la lavorazione di tubi sistema e pressfitting Geberit Mepla. → Vedere anche l'Informazione Tecnica "Attrezzi per pressatura compatibili per i sistemi a pressare Geberit Mepla, Geberit Mapress e Geberit Volex".

Geberit non ha testato l'idoneità di altre pressatrici per ganasce a morsa Geberit Mepla. L'impiego di pressatrici con forza di compressione troppo elevata può ridurre in misura considerevole la durata delle ganasce a morsa.

Utilizzare solo ganasce a morsa Geberit Mepla che corrispondono al diametro dei pressfitting Geberit Mepla da installare.

Le ganasce a morsa Geberit Mepla devono essere utilizzate solo da persone addestrate nell'installazione di tubi.

Utilizzo non conforme

Le ganasce a morsa Geberit Mepla sono destinate esclusivamente a un impiego conforme alle presenti istruzioni per l'uso. Altri impieghi sono considerati non conformi all'uso previsto e possono causare lesioni.

Qualifica degli utenti

Senza una formazione adeguata, gli utenti non sono in grado di riconoscere o valutare correttamente i pericoli che possono derivare dal processo di pressatura. Di conseguenza possono ferire se stessi o altre persone.

- Gli utenti devono essere a conoscenza delle norme di sicurezza nazionali e applicarle.
- Gli utenti che lavorano per la prima volta con ganasce a morsa Geberit devono farsi spiegare l'uso sicuro da un esperto oppure partecipare a un corso di specializzazione.

Osservare le indicazioni e le istruzioni

Omissioni nel rispetto delle avvertenze di sicurezza e delle istruzioni possono causare lesioni.

- Prima della messa in funzione, leggere attentamente e seguire le indicazioni di sicurezza e le istruzioni della pressatrice e della ganasca a morsa Geberit.
- Leggere e osservare le avvertenze di sicurezza dei materiali di consumo utilizzati.
- Conservare tutte le avvertenze di sicurezza e le istruzioni per l'uso futuro.

Evitare pericoli causati da elementi aggiuntivi per pressatura Geberit difettosi

Durante il processo di pressatura, gli elementi aggiuntivi per pressatura Geberit (ganasce a morsa, ganasce a catena, ganasce intermedie) sono soggetti a forze elevate e si usurano.

L'impiego di elementi aggiuntivi per pressatura consumati o danneggiati può provocare lesioni.

- Impiegare solo elementi aggiuntivi per pressatura in condizioni di integrità tecnica.

- Eseguire una regolare manutenzione degli elementi aggiuntivi. → Vedere le regole di manutenzione delle ganasce a morsa Geberit.
- Conservare gli elementi aggiuntivi per pressatura solo in ambienti asciutti.
- Proteggere gli elementi aggiuntivi per pressatura dagli urti durante il trasporto nelle valigie.
- Prima e dopo ogni impiego degli elementi aggiuntivi per pressatura, assicurarsi che non presentino difetti e danneggiamenti. Verificare in particolare il profilo toroidale e la flangiatura per escludere incrinature nel materiale.
- In caso di incrinature, eliminare immediatamente gli elementi aggiuntivi per pressatura, contrassegnarli come difettosi e non utilizzarli più.

Evitare di danneggiare le ganasce a morsa Geberit con una pressatura errata

Le ganasce a morsa Geberit possono essere danneggiate da una pressatura o da un impiego errati, come per esempio la pressatura insieme a corpi estranei.


- Non inclinare le ganasce a morsa sul pressfitting.
- Se si sospetta che le ganasce a morsa siano danneggiate (ad esempio in caso di bordi taglienti sul pressfitting dopo il processo di pressatura), sostituirle.

Utilizzare i dispositivi di protezione individuale


Senza dispositivi di protezione adeguati, le persone possono subire lesioni. Durante il processo di pressatura, indossare un casco di protezione, occhiali di protezione e scarpe antinfortunistiche.

Spiegazione simboli

Simboli utilizzati nelle istruzioni

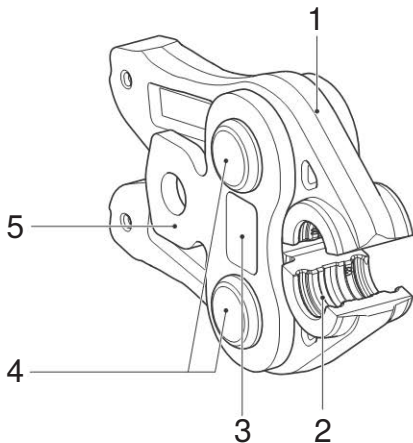
Simbolo	Significato
	CAUTELA Indica un pericolo che, se non evitato, può causare lesioni.
	ATTENZIONE Indica un pericolo che, se non evitato, può causare danni materiali.
	Indica un'informazione aggiuntiva.
	Indica che è necessario effettuare un controllo visivo.
	Richiama l'attenzione su un corretto utilizzo.
	Marchio di compatibilità: indica l'impiego di pressatrici compatibili.
	

Simboli presenti sul prodotto

Sim-bolo	Significato
	Leggere le indicazioni di sicurezza allegate e le istruzioni di funzionamento prima della messa in funzione e dell'impiego dell'elemento aggiuntivo per pressatura Geberit.
1	Marchio di compatibilità: indica l'impiego di pressatrici compatibili.
2	

Descrizione del prodotto

Struttura delle ganasce a morsa Geberit Mepla



- 1 Leva delle semiganasce
- 2 Profilo toroidale
- 3 Marchio di compatibilità
- 4 Bussole della ganascia
- 5 Flange

Comando

Inserimento della ganaschia a morsa Geberit Mepla nella pressatrice



CAUTELA

Pericolo di lesioni dovuto alla caduta di elementi aggiuntivi per pressatura Geberit non fissati correttamente

- ▶ Quando si inseriscono gli elementi aggiuntivi per la pressatura Geberit (ganasce a morsa, ganasce intermedie) nella sede dell'utensile, mantenere in posizione verticale la pressatrice.

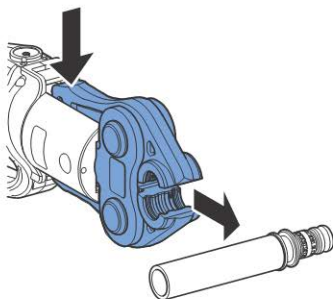
ATTENZIONE

Pericolo di danni a causa di impiego errato

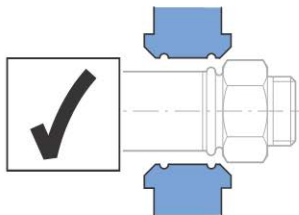
- ▶ Utilizzare solo elementi aggiuntivi Geberit (ganasce a morsa, ganasce a catena, ganasce intermedie) che recano lo stesso marchio di compatibilità della pressatrice.
-
- ▶ Inserire la ganaschia a morsa Geberit nella pressatrice secondo la descrizione. → Vedere le istruzioni di funzionamento della rispettiva pressatrice.

Pressatura con ganasce a morsa Geberit Mepla

- 1** Aprire la ganascia a morsa Geberit premendo le estremità delle leve delle semiganasce. Posizionare la ganascia a morsa aperta sul codolo del pressfitting Geberit.



- 2** Assicurarsi che la ganascia a morsa Geberit sia posizionata correttamente sul codolo del pressfitting Geberit.



-
- 3** Rilasciare entrambe le estremità della leva.
-



CAUTELA

Pericolo di schiacciamento

- ▶ Tenere le mani lontane della ganaschia a morsa Geberit.
-

ATTENZIONE

Danni della ganaschia a morsa Geberit a causa di pressatura errata

Una pressatura errata può causare il danneggiamento della ganaschia a morsa Geberit.

- ▶ Sostituire la ganaschia a morsa danneggiata ed eliminarla.
-

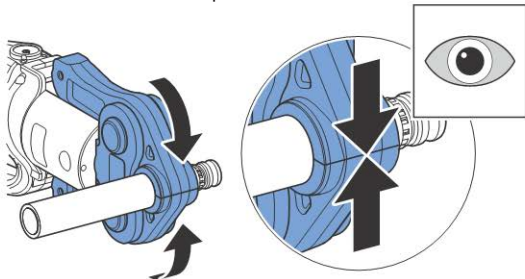
ATTENZIONE

Giunzione non ermetica a causa di pressatura errata

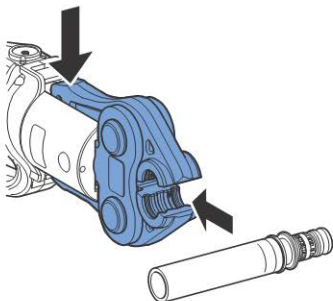
- ▶ Fare controllare la ganaschia a morsa Geberit non completamente chiusa con la pressatrice da un'officina specializzata autorizzata.
 - ▶ Sostituire la giunzione non correttamente pressata. Non ripetere l'operazione di pressatura.
-

- 4** Pressare il pressfitting Geberit. → Vedere le istruzioni di funzionamento della rispettiva pressatrice.
-

- 5** Dopo il processo di pressatura, verificare che la ganaschia a morsa Geberit sia completamente chiusa.



- 6** Premere tra loro le estremità della leva delle semiganasce e sganciare la ganaschia a morsa Geberit dal pressfitting Geberit. Verificare il profilo toroidale.



- i** Se una giunzione a pressare non risulta completamente pressata, ad esempio a causa di un'interruzione di corrente, ripetere l'operazione. La pressatura seconda fase avviene come una normale pressatura. A seconda della pressatura prima fase, nella pressatura seconda fase la pressatrice può compiere un'ampia corsa a vuoto.

Manutenzione

Regole di manutenzione delle ganasce a morsa Geberit

Le presenti ganasce a morsa Geberit necessitano di una manutenzione minima e non devono essere verificate da officine autorizzate, se utilizzate conformemente all'uso previsto. Le ganasce a morsa devono comunque essere sottoposte a manutenzione. Le ganasce a morsa che non sono state mantenute a regola d'arte o che non sono state mantenute affatto possono causare lesioni.

Gli interventi di manutenzione e i relativi interventi descritti a seguire devono essere tassativamente rispettati:

Intervallo di manutenzione	Intervento di manutenzione
Regolarmente, prima dell'impiego, all'inizio della giornata lavorativa	<ul style="list-style-type: none"> ▶ Controllare che la ganasca a morsa Geberit non presenti difetti esterni, come danni, cricche del materiale o altri segni di usura. In caso di difetti, sostituire la ganasca a morsa. ▶ Rimuovere le incrostazioni dal profilo toroidale. ▶ Spruzzare il profilo toroidale con BRUNOX® Turbo-Spray® e pulire con un panno. ▶ Controllare la scorrevolezza delle leve delle semiganasce. Se necessario, azionare più volte le leve delle semiganasce finché non scorrono correttamente.

Intervallo di manutenzione	Intervento di manutenzione
Regolarmente, ogni 6 mesi	<ul style="list-style-type: none"> ▶ Verificare che la ganaschia a morsa Geberit si chiuda completamente con Geberit PowerTest ed eserciti una forza di compressione sufficiente. In caso il controllo evidenzi dei difetti, inviare ganaschia a morsa, pressatrice e PowerTest a un'officina specializzata autorizzata.

Officine specializzate autorizzate

Gli indirizzi delle officine specializzate autorizzate possono essere richiesti alle società di vendita Geberit oppure sono reperibili sul sito www.geberit.com.

Smaltimento

Smaltimento di elementi aggiuntivi per pressatura Geberit

Gli elementi aggiuntivi per la pressatura Geberit sono di acciaio. Gli elementi aggiuntivi che non possono più essere utilizzati (ganasce a morsa, ganasce intermedie, ganasce a catena) non devono perciò essere smaltiti insieme ai rifiuti non riciclabili. Vanno pertanto rinviati a Geberit per un corretto smaltimento o a un punto di raccolta locale per metalli.

Conformità

Dichiarazione di conformità per gli elementi aggiuntivi per pressatura Geberit

Gli elementi aggiuntivi per pressatura Geberit (ganasce a morsa, ganasce a catena, ganasce intermedie) sono parte di un sistema e non hanno una propria dichiarazione di conformità. Le pressatrici sono accompagnate da dichiarazioni di conformità.

Responsabile della documentazione

Werner Trefzer, Technical Documentation, Geberit International AG, CH-8645 Jona, Svizzera

Fundamentele veiligheidsvoorschriften

Reglementair gebruik

De Geberit Mepla persbekken dienen er uitsluitend voor om Geberit Mepla systeembuizen en persfittingen te verpersen. Geberit adviseert, Geberit Mepla persbekken alleen in de volgende persmachines te gebruiken:

- Geberit persmachines die met dezelfde compatibiliteitskenmerken 1 of 2 zoals de Geberit Mepla persbekken gekenmerkt zijn.
- In persmachines van andere producenten die door Geberit voor de verwerking van Geberit Mepla systeembuizen en persfittingen vrijgegeven zijn. → Zie ook technische informatie "compatibele persmachines voor de perssystemen Geberit Mepla, Geberit Mapress en Geberit Volex".

Andere persmachines heeft Geberit niet gecontroleerd of ze geschikt zijn voor de Geberit Mepla persbekken. Het gebruik van persmachines met te hoge perskracht kan de levensduur van de persbekken aanzienlijk reduceren.

Alleen Geberit Mepla persbekken gebruiken die overeenkomen met de diameter van de te verwerken Geberit Mepla persfittingen.

Geberit Mepla persbekken mogen alleen worden gebruikt door technische experts voor leidinginstallaties.

Niet reglementair gebruik

De Geberit Mepla persbekken zijn uitsluitend bestemd voor gebruik in overeenstemming met deze gebruiksaanwijzing. Elk ander gebruik geldt als niet reglementair gebruik en kan letsel tot gevolg hebben.

Kwalificatie van de gebruikers

Zonder geschikte opleiding kunnen gebruikers de gevaren die van het persproces uitgaan, niet herkennen of niet correct inschatten. Daardoor kunnen zijzelf of andere personen gewond raken.

- Gebruikers moeten vertrouwd zijn met de landspecifieke veiligheidsvoorschriften en deze toepassen.
- Gebruikers die voor het eerst met de Geberit persbekken werken, moeten zich door een vakkundige persoon laten instrueren in het veilige gebruik of aan een vaktechnische cursus deelnemen.

Aanwijzingen en instructies opvolgen

Nalatigheid bij het opvolgen van de veiligheidsinstructies en aanwijzingen kan letsel tot gevolg hebben.

- Vóór inbedrijfstelling alle veiligheidsaanwijzingen en instructies van de persmachine en van de Geberit persbek lezen en in acht nemen.
- Veiligheidsinstructies voor het gebruikte verbruiksmateriaal in acht nemen.
- Alle veiligheidsinstructies en aanwijzingen voor toekomstig gebruik bewaren.

Gevaar door defecte Geberit persopzetstukken vermijden

De Geberit persopzetstukken (persbekken, perskettingen, adapters) zijn bij het persproces aan grote krachten blootgesteld en slijten daarom. Het gebruik van versleten of beschadigde persopzetstukken kan letsel tot gevolg hebben.

- Persopzetstukken alleen in technisch correcte toestand gebruiken.
- Persopzetstukken regelmatig onderhouden.
→ Zie onderhoudsregels Geberit persbekken.

- Persopzetstukken alleen in droge ruimten bewaren.
- Persopzetstukken in transportkoffer, beschermd tegen stoten transporteren.
- De persopzetstukken regelmatig voor en na elk gebruik op gebreken en beschadigingen controleren. Vooral op beginnende materiaalscheuren in de perscontour en aan de flenzen controleren.
- Bij beginnende materiaalscheuren de persopzetstukken onmiddellijk uitsorteren, als defect identificeren en niet meer gebruiken.

Beschadiging van de Geberit persbekken door foute persingen vermijden

De Geberit persbekken kunnen door foutieve persing of gebruik, zoals bijv. het meeverpersen van vreemde voorwerpen, beschadigd raken.



- Persbekken niet kantelen t.o.v. de persfitting.
- Bij vermoedens van beschadiging van de persbekken (bijvoorbeeld bij scherpe randen op de persfitting na het persproces), deze vervangen.

Persoonlijke beschermingsmiddelen gebruiken

Zonder geschikte beschermingsmiddelen kunnen personen gewond raken. Tijdens het persproces een veiligheidshelm, beschermbril en veiligheidsschoenen dragen.


Uitleg van symbolen

Symbolen in de handleiding

Symbool	Betekenis
	VOORZICHTIG Wijst op een gevaar dat lichamelijk letsel tot gevolg kan hebben, indien dit niet vermeden wordt.
	ATTENTIE Wijst op een gevaar dat schade aan eigendom tot gevolg kan hebben, indien dit niet vermeden wordt.
	Wijst op aanvullende informatie.
	Geeft aan dat er een visuele controle moet worden uitgevoerd.
	Wijst op het juiste gebruik.

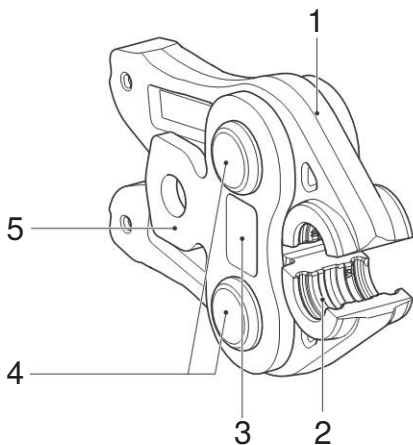
Symbool	Betekenis
1	Compatibiliteitskenmerk: maakt attent op het gebruik van compatibele persmachines.
2	

Symbolen op het product

Symbool	Betekenis
	Bijgevoegde veiligheidsinstructies en handleiding voor de inbedrijfstelling en het gebruik van het Geberit persopzetstuk lezen.
1	Compatibiliteitskenmerk: maakt attent op het gebruik van compatibele persmachines.
2	

Productbeschrijving

Opbouw van de Geberit Mepla persbekken



- 1 Persbekhendel
- 2 Perscontour
- 3 Compatibiliteitskenmerk
- 4 Persbekscharnieren
- 5 Flenzen

Bediening

Geberit Mepla persbek in de persmachine inzetten



VOORZICHTIG

Gevaar voor letsel door het vallen van onbeveiligde Geberit persopzetstukken

- ▶ Bij het plaatsen van de Geberit persopzetstukken (persbekken, adapters) in de gereedschapshouder, de persmachine rechtop houden.

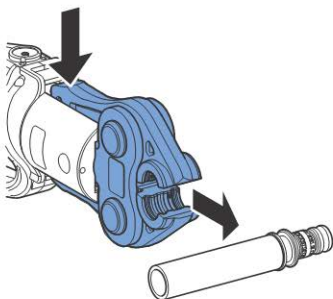
ATTENTIE

Schade aan het apparaat door foutief gebruik

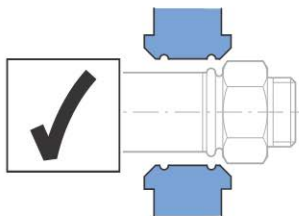
- ▶ Gebruik alleen Geberit persopzetstukken (persbekken, perskettingen, adapters) die hetzelfde compatibiliteitskenmerk dragen als de persmachine.
-
- ▶ Geberit persbek volgens de beschrijving in de persmachine plaatsen. → Zie handleiding van de desbetreffende persmachine.

Verpersen met Geberit Mepla persbekken

- 1 Om de Geberit persbek te openen de uiteinden van de persbekhendel samendrukken. De geopende persbek op de werktuiggeleiding van de Geberit persfitting plaatsen.



- 2 Zorg ervoor, dat de Geberit persbek correct op de werktuiggeleiding van de Geberit persfitting geplaatst is.



-
- 3** Beide uiteinden van de persbekhendel loslaten.
-



VOORZICHTIG

Gevaar om bekneld te raken

- ▶ Handen bij de Geberit persbek vandaan houden.
-

ATTENTIE

Beschadiging van de Geberit persbek door verkeerd verpersen

Door een verkeerd verpersen kan de Geberit persbek beschadigd worden.

- ▶ Beschadigde persbek vervangen en uitsorteren.
-

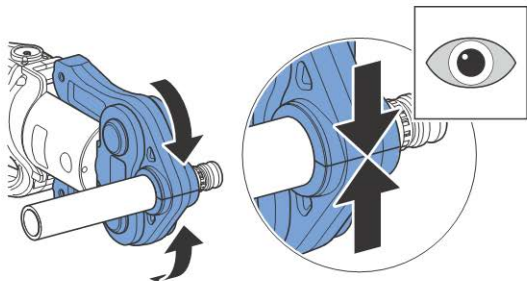
ATTENTIE

Ondichte verbinding door verkeerd verpersen

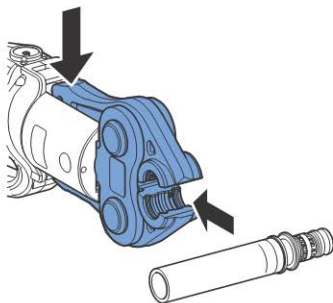
- ▶ Niet volledig gesloten Geberit persbek samen met de persmachine door een erkend servicepunt laten controleren.
 - ▶ Verkeerd geperste verbinding vervangen. Deze mag niet worden nageperst.
-

- 4** Geberit persfitting verpersen. → Zie handleiding van de desbetreffende persmachine.
-

- 5** Na het persproces de Geberit persbek op volledige sluiting controleren.



- 6** De uiteinden van de persbekhendel samendrukken en de Geberit persbek losmaken van de Geberit persfitting. Perscontour controleren.



- i** Als een persverbinding niet volledig verperst is, bijv. door een stroomonderbreking, moet deze nageperst worden. Een napersing wordt uitgevoerd als een normale persing. Bij het napersen kan de perstang afhankelijk van het voorverpersen een grote loze slag maken.

Onderhoud

Onderhoudsregels Geberit persbekken

De volgende Geberit persbekken zijn onderhoudsarm en vereisen bij reglementair gebruik geen controle door erkende servicepunten. Toch moeten persbekken worden onderhouden. Persbekken die niet of niet vakkundig onderhouden zijn, kunnen ongevallen met letsel veroorzaken.

De navolgend beschreven onderhoudsintervallen en onderhoudswerkzaamheden moeten dwingend nageleefd worden:

Onderhouds-interval	Onderhoudswerkzaamheden
Regelmatig, voor het gebruik, aan het begin van de werkdag	<ul style="list-style-type: none"> ▶ Geberit persbek controleren op uitwendige gebreken zoals beschadigingen, beginnende materiaalscheuren, roestplekken en andere slijtageverschijnselen. In het geval dat er gebreken zijn, persbek vervangen. ▶ Materiaalresten uit de perscontour verwijderen. ▶ De perscontour met BRUNOX® Turbo-Spray® inspuiten en met een doek reinigen. ▶ Controleren of de persbekhendels soepel lopen. Indien nodig persbekhendel meermaals bedienen totdat deze weer soepel beweegt.
Regelmatig, om de 6 maanden	<ul style="list-style-type: none"> ▶ Geberit persbek met Geberit PowerTest op volledige sluiting en voldoende perskracht controleren. In het geval er gebreken bij de controle zijn, de persbek, persmachine en PowerTest naar een erkend servicepunt brengen.

Erkende servicepunten

Adressen van erkende servicepunten kunnen bij de Geberit verkoopkantoren worden aangevraagd of via www.geberit.com worden opgeroepen.

Afvoer

Afvoer van Geberit persopzetstukken

De Geberit persopzetstukken zijn van staal gemaakt. Daarom horen de gebruikte persopzetstukken (persbekken, adapters, perskettingen) niet in het normale afval. Ze moeten voor de vakkundige afvoer direct aan Geberit worden teruggegeven of bij een plaatselijke inleverpunt voor oud-metaal worden afgegeven.

Conformiteit

Conformiteitsverklaring voor Geberit persopzetstukken

Geberit persopzetstukken (persbekken, perskettingen, adapters) zijn onderdeel van een systeem en hebben geen eigen conformiteitsverklaring. Desbetreffende conformiteitsverklaringen zijn bij de persmachines bijgevoegd.



Verantwoordelijk voor documentatie

Werner Trefzer, Technical Documentation, Geberit International AG,
CH-8645 Jona, Zwitserland

Normas de seguridad básicas

Uso previsto

Las mordazas de compresión Geberit Mepla sirven únicamente para prensar los tubos del sistema y los pressfittings de Geberit Mepla. Geberit recomienda emplear las mordazas de compresión Geberit Mepla únicamente en las siguientes máquinas de compresión:

- Máquinas de compresión Geberit con la misma marca de compatibilidad  o  que están marcadas como la mordaza de compresión Geberit Mepla.
- Máquinas de compresión de otros fabricantes que estén autorizadas por Geberit para el procesamiento de tubos del sistema y pressfittings Geberit Mepla. → Véase también la Información Técnica “Máquinas de compresión compatibles para los sistemas de compresión Geberit Mepla, Geberit Mapress y Geberit Volex”.

Geberit no ha comprobado la aptitud de otras máquinas de compresión para la mordaza de compresión Geberit Mepla. La aplicación de máquinas de compresión con demasiado

esfuerzo de compresión puede reducir significativamente la vida útil de las mordazas de compresión.

Utilizar tan solo mordazas de compresión Geberit Mepla que correspondan al diámetro de los pressfittings Geberit Mepla que se van a procesar.

Las mordazas de compresión Geberit Mepla solo pueden ser utilizadas por una persona cualificada en instalaciones de tuberías.

Uso no previsto

Las mordazas de compresión Geberit Mepla están destinadas exclusivamente a la utilización conforme a estas instrucciones de uso. Cualquier otro uso se considera no previsto y puede provocar lesiones.

Cualificación de los usuarios

Sin la formación adecuada, los usuarios no pueden reconocer ni evaluar correctamente los peligros que se derivan del proceso de compresión. Por ello pueden ocasionarse lesiones a ellos mismos o a otras personas.

- Los usuarios deben estar familiarizados con la normativa de seguridad específica de cada país y aplicarla.

- Los usuarios que trabajen por primera vez con mordazas de compresión Geberit deben ser instruidos por un experto acerca del manejo seguro de la misma, o bien realizar un cursillo especializado.

Cumplimiento de las indicaciones e instrucciones

Si no se respetan las normas de seguridad e indicaciones pueden producirse lesiones.

- Previamente a la puesta en marcha, leer y tener en cuenta todas las indicaciones de seguridad e instrucciones de la máquina de compresión y de la mordaza de compresión Geberit.
- Leer y respetar las normas de seguridad de los consumibles utilizados.
- Conservar todas las normas de seguridad e indicaciones para el futuro.

Prevención de peligro por elementos sobrepuestos de compresión Geberit defectuosos

Los elementos sobrepuestos de compresión Geberit (mordazas de compresión, collarines de compresión, mordazas intermedias) están sometidos a grandes fuerzas durante el proceso de compresión y se deterioran. La aplicación de elementos sobrepuestos de compresión desgastados o dañados puede provocar lesiones.

- Utilizar los elementos sobrepuestos de compresión únicamente en un perfecto estado técnico.
- Realizar el mantenimiento de los elementos sobrepuestos de compresión periódicamente.
→ Véanse las normas de mantenimiento de las mordazas de compresión Geberit.
- Conservar los elementos sobrepuestos de compresión únicamente en espacios secos.
- Transportar los elementos sobrepuestos de compresión en maletines de transporte para protegerlos de golpes.
- Comprobar regularmente los elementos sobrepuestos de compresión antes y después de cada utilización para determinar

si presentan defectos o si están dañados. En especial, observar si presentan fisuras del material en el contorno de compresión y en las bridas.

- En caso de fisuras en el material, desechar inmediatamente los elementos sobrepuestos de compresión, marcarlos como defectuosos y no volver a utilizarlos.

Evitar el daño de las mordazas Geberit debido a una compresión incorrecta

Las mordazas de compresión Geberit pueden resultar dañadas debido a una compresión o a una utilización incorrecta, como, por ejemplo, comprimir junto con cuerpos extraños.





- No inclinar las mordazas de compresión sobre el pressfitting.
- En caso de sospechar que las mordazas de compresión han resultado dañadas (por ejemplo, debido a bordes afilados sobre el pressfitting tras el proceso de compresión), sustituirlas.

Usar el equipo de protección personal

Sin un equipo de protección personal adecuado, las personas pueden sufrir lesiones. Durante el proceso de compresión, utilizar un casco protector, unas gafas de protección y zapatos de protección adecuados.


Significado de los símbolos

Símbolos que aparecen en estas instrucciones

Símbolo	Significado
	ATENCIÓN Señala un peligro que puede provocar lesiones si no se evita.
	ATENCIÓN Señala un peligro que puede provocar daños materiales si no se evita.
	Indica una información adicional.
	Indica que debe realizarse un control visual.
	Indica el modo de empleo correcto.

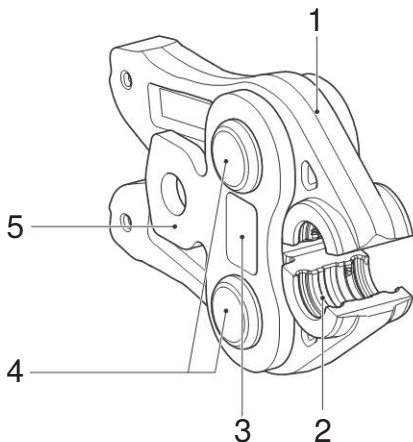
Símbolo	Significado
1	Marca de compatibilidad: indica la aplicación de máquinas de compresión compatibles.
2	

Símbolos que aparecen en el producto

Símbolo	Significado
	Leer las normas de seguridad adjuntas y las instrucciones antes de la puesta en marcha y la utilización del elemento sobrepuesto de compresión Geberit.
1	Marca de compatibilidad: indica la aplicación de máquinas de compresión compatibles.
2	

Descripción del producto

Construcción de las mordazas de compresión Geberit Mepla



- 1 Palanca de la mordaza
- 2 Contorno de compresión
- 3 Marca de compatibilidad
- 4 Articulaciones de la mordaza
- 5 Bridas

Manejo

Insertar la mordaza de compresión Geberit Mepla en la máquina de compresión



ATENCIÓN

Peligro de lesiones debido a la caída de los elementos sobrepuestos de compresión Geberit mal asegurados

- ▶ Al colocar los elementos sobrepuestos de compresión Geberit (mordazas de compresión, mordazas intermedias) en el portaherramientas, mantener la máquina de compresión derecha.

ATENCIÓN

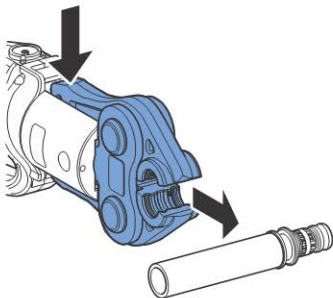
Daños en la máquina debido a una aplicación incorrecta

- ▶ Utilizar solamente elementos sobrepuestos de compresión Geberit (mordazas de compresión, collarines de compresión y mordazas intermedias) que lleven la misma marca de compatibilidad que la máquina de compresión.

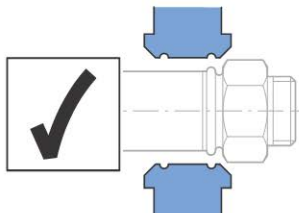
-
- ▶ Insertar la mordaza de compresión Geberit en la máquina de compresión según la descripción. → Véanse las instrucciones de servicio de la máquina de compresión correspondiente.

Prensado de la mordaza de compresión Geberit Mepla

- 1 Para abrir la mordaza de compresión Geberit, apretar los extremos de la palanca de la mordaza uno contra el otro. Colocar la mordaza de compresión abierta sobre la guía de la herramienta del pressfitting Geberit.



- 2 Asegurarse de que la mordaza de compresión Geberit está correctamente colocada sobre la guía de la herramienta del pressfitting Geberit.



-
- 3** Soltar ambos extremos de la palanca de la mordaza.
-



ATENCIÓN

Peligro de aplastamiento

- ▶ Mantener las manos apartadas de la mordaza de compresión Geberit.
-

ATENCIÓN

Daños en la mordaza de compresión Geberit debido a compresión errónea

Si la compresión se efectúa de manera incorrecta, la mordaza de compresión Geberit puede resultar dañada.

- ▶ Sustituir y desechar la mordaza de compresión dañada.
-

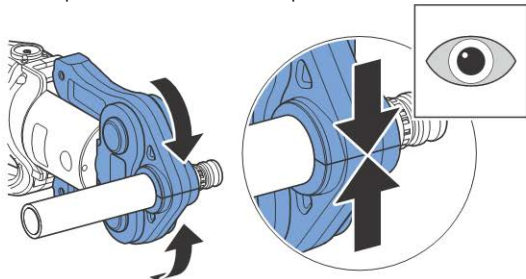
ATENCIÓN

Unión no estanca por una compresión incorrecta

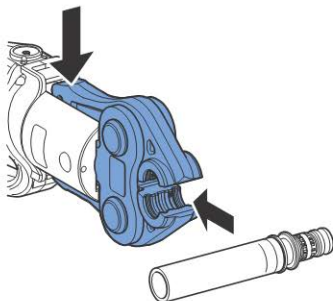
- ▶ Si la mordaza de compresión Geberit no está completamente cerrada, encargar a un servicio de asistencia técnica autorizado que lo compruebe junto con la máquina de compresión.
 - ▶ Sustituir la unión prensada incorrectamente. No debe volver a prensarse.
-

- 4** Prensar el pressfitting Geberit. → Véanse las instrucciones de servicio de la máquina de compresión correspondiente.
-

- 5** Después del proceso de compresión, comprobar si la mordaza de compresión Geberit está completamente cerrada.



- 6** Presionar juntos los extremos de la palanca de la mordaza y soltar la mordaza de compresión Geberit del pressfitting Geberit. Comprobar el contorno de compresión.



Si una unión por compresión no está completamente comprimida, por ejemplo, en el caso de una interrupción de corriente, habrá que volver a comprimirla. Una compresión posterior se realiza igual que una compresión normal. En la compresión posterior, la herramienta de compresión puede realizar una carrera de vacío grande en función de la compresión previa.

Mantenimiento

Normas de mantenimiento de las mordazas de compresión Geberit

Estas mordazas de compresión Geberit apenas precisan de mantenimiento y no necesitan ser comprobadas por servicios de asistencia técnica autorizados en caso de que el uso que se haya realizado esté entre los previstos. No obstante, las mordazas de compresión deben recibir igualmente su mantenimiento. Si no se efectúa un mantenimiento profesional de las mordazas de compresión, estas pueden causar lesiones.

Deben respetarse obligatoriamente los intervalos y los trabajos de mantenimiento descritos a continuación:

Intervalo de mantenimiento	Trabajo de mantenimiento
<p>Periódicamente antes de la utilización, al comienzo de la jornada laboral</p>	<ul style="list-style-type: none"> ▶ Comprobar si la mordaza de compresión Geberit presenta defectos apreciables tales como daños, fisuras en el material, manchas de óxido y otros signos de desgaste. En caso de que presente defectos, sustituir la mordaza de compresión. ▶ Eliminar los depósitos del contorno de compresión. ▶ Pulverizar el contorno de compresión con BRUNOX® Turbo-Spray® y limpiarlo con un paño. ▶ Comprobar que la palanca de la mordaza se mueve con facilidad. En caso necesario, accionar las palancas de la mordaza varias veces hasta que vuelvan a moverse con facilidad.

Intervalo de mantenimiento	Trabajo de mantenimiento
Periódicamente cada 6 meses	<ul style="list-style-type: none"> ▶ Comprobar que la mordaza de compresión Geberit está completamente cerrada y haga suficiente esfuerzo de compresión con Geberit PowerTest. En caso de que aparezcan defectos en la comprobación, hacer llegar la mordaza de compresión, la máquina de compresión y el PowerTest al servicio de asistencia técnica autorizado.

Servicios de asistencia técnica autorizados

Pueden consultarse las direcciones de los servicios de asistencia técnica autorizados en las empresas distribuidoras de Geberit o en www.geberit.com.

Eliminación de desechos

Eliminación de los elementos sobrepuestos de compresión Geberit

Los elementos sobrepuestos de compresión Geberit están fabricados en acero. Por lo tanto, estos elementos desechados (mordazas de compresión, mordazas intermedias y collarines de compresión) no deben desecharse junto con otros desechos. Para la eliminación correcta de estos residuos, estos deben devolverse directamente a Geberit o enviarse a un punto de recogida de chatarra.

Conformidad

Declaración de conformidad para elementos sobrepuestos de compresión Geberit

Los elementos sobrepuestos de compresión Geberit (mordazas de compresión, collarines de compresión y mordazas intermedias) forman parte de un sistema y no disponen de una declaración de conformidad propia. Las declaraciones de conformidad correspondientes se suministran junto con las máquinas de compresión.

Encargado de la documentación

Werner Trefzer, Technical Documentation, Geberit International AG,
CH-8645 Jona, Suiza

Instruções básicas de segurança

Utilização adequada

As mandíbulas Geberit Mepla servem exclusivamente para comprimir as tubagens e uniões de compressão Geberit Mepla.

A Geberit recomenda a utilização de mandíbulas Geberit Mepla apenas nas seguintes máquinas de compressão:

- Nas máquinas de compressão Geberit identificadas com a mesma marca de compatibilidade **1** ou **2** de acordo com a identificação das mandíbulas Geberit Mepla.
- Nas máquinas de compressão de outros fabricantes validadas pela Geberit para o processamento de tubagens e uniões de compressão Geberit Mepla. → Consultar também as Informações Técnicas "Máquinas de compressão compatíveis para sistemas de compressão Geberit Mepla, Geberit Mapress e Geberit Volex".

As restantes máquinas de compressão não foram sujeitas a verificação por parte da Geberit quanto à sua compatibilidade com as mandíbulas Geberit Mepla. A aplicação de

máquinas de compressão com força de compressão demasiado elevada pode reduzir significativamente a vida útil das mandíbulas. Utilizar exclusivamente mandíbulas Geberit Mepla que coincidam com o diâmetro das uniões de compressão Geberit Mepla a processar.

As mandíbulas Geberit Mepla só podem ser utilizadas por pessoas qualificadas na instalação de tubagens.

Utilização não adequada

As mandíbulas Geberit Mepla são adequadas exclusivamente para a aplicação em conformidade com as presentes instruções de utilização. Qualquer outra aplicação é considerada incorreta, podendo causar ferimentos.

Qualificação dos utilizadores

Sem formação adequada, os utilizadores não são capazes de reconhecer ou avaliar corretamente os perigos provenientes do processo de compressão, podendo causar ferimentos a si ou a terceiros.

- É necessário que os utilizadores estejam familiarizados com as normas de segurança específicas do país e as apliquem.
- Os utilizadores que trabalhem pela primeira vez com Geberit mandíbulas têm de ser instruídos por um técnico acerca do manuseamento seguro da mesma ou participar numa formação técnica.

Cumprimento das indicações e instruções

Qualquer negligência no cumprimento das instruções e indicações de segurança pode levar a ferimentos.

- Antes da colocação em funcionamento, ler e ter em atenção todas as indicações de segurança e instruções da máquina de compressão e da mandíbula Geberit.
- Ler e respeitar as indicações de segurança dos consumíveis a utilizar.
- Guardar todas as indicações de segurança e instruções para uso futuro.

Evitar perigo resultante de acessórios de compressão Geberit danificados

Durante o processo de compressão, os acessórios de compressão Geberit (mandíbulas, colares de compressão, adaptadores para colar de compressão) estão sujeitos a forças elevadas e a desgaste. A aplicação de acessórios de compressão gastos ou danificados pode causar ferimentos.

- Apenas utilizar os acessórios de compressão se estiverem em perfeito estado de funcionamento.
- Realizar manutenção frequente nos acessórios de compressão. → Consultar as regras de manutenção das mandíbulas Geberit.
- Armazenar os acessórios de compressão apenas em áreas secas.
- Transportar os acessórios de compressão em caixas de transporte, protegidos contra impactos.
- Verificar regularmente os acessórios de compressão quanto a falhas e danos antes e após cada utilização. Verificar especialmente quanto a fissuras no molde de compressão e nos flanges.

- Caso sejam detetadas fissuras, eliminar de imediato os acessórios de compressão, identificá-los como danificados e não utilizar novamente.

Evitar danos nas mandíbulas Geberit devido a compressão incorreta

As mandíbulas Geberit podem ficar danificadas no caso de uma compressão ou aplicação incorreta, como por exemplo, a compressão de corpos estranhos.





- Não torcer o acessório de compressão nas mandíbulas.
- Em caso de suspeita de danos nas mandíbulas (por exemplo, arestas vivas no acessório de compressão após o processo de compressão), estas devem ser trocadas.

Utilizar equipamento de proteção individual

Sem o equipamento de proteção individual adequado, pode sofrer-se ferimentos. Utilizar capacete de proteção, óculos de proteção e calçado de segurança durante o processo de compressão.


Explicação dos símbolos

Símbolos nas instruções

Sím-bolo	Significado
	CUIDADO Identifica um perigo que pode resultar em ferimentos caso não seja evitado.
	ATENÇÃO Identifica um perigo que pode resultar em danos materiais caso não seja evitado.
	Adverte para uma informação adicional importante.
	Adverte para a obrigatoriedade de efetuar um controlo visual.
	Adverte para uma utilização correta.

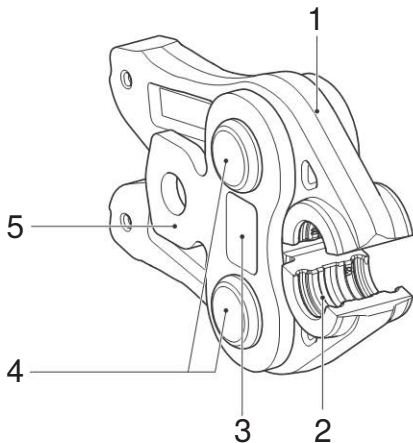
Sím-bolo	Significado
1	Marca de compatibilidade: adverte para a aplicação de máquinas de compressão compatíveis.
2	

Símbolos no produto

Sím-bolo	Significado
	Ler as indicações de segurança e as instruções anexas antes da colocação em funcionamento do acessório de compressão Geberit.
1	Marca de compatibilidade: adverte para a aplicação de máquinas de compressão compatíveis.
2	

Descrição do produto

Estrutura das mandíbulas Geberit Mepla



- 1 Alavanca da mandíbula
- 2 Molde de compressão
- 3 Marca de compatibilidade
- 4 Articulações da mandíbula
- 5 Flanges

Operação

Montar a mandíbula Geberit Mepla na máquina de compressão



CUIDADO

Perigo de ferimentos devido à queda de acessórios de compressão Geberit desprotegidos

- ▶ Ao utilizar os acessórios de compressão Geberit (mandíbulas, adaptadores para colar de compressão) no suporte da ferramenta, manter a máquina de compressão direita.

ATENÇÃO

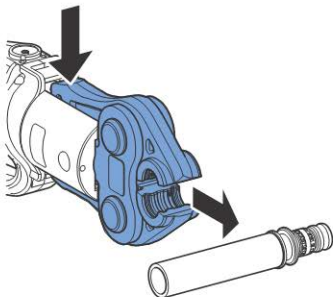
Danos no aparelho devido a aplicação incorreta

- ▶ Utilizar exclusivamente acessórios de compressão Geberit (mandíbulas, colares de compressão, adaptadores para colar de compressão) que tenham a mesma marca de compatibilidade da máquina de compressão.

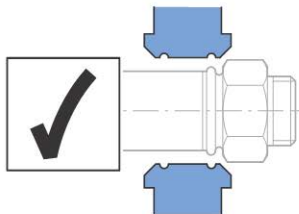
-
- ▶ Montar a mandíbula Geberit conforme descrito na máquina de compressão. → Consultar as instruções de operação da respetiva máquina de compressão.

Comprimir com as mandíbulas Geberit Mepla

- 1 Para abrir a mandíbula Geberit, comprimir as extremidades da alavanca da mandíbula. Colocar a mandíbula aberta na guia de ferramenta da união de compressão Geberit.



- 2 Confirmar se a mandíbula Geberit está posicionada corretamente na guia de ferramenta da união de compressão Geberit.



-
- 3** Soltar ambas as extremidades da alavanca da mandíbula.
-



CUIDADO

Perigo de esmagamento

- ▶ Manter as mãos afastadas da mandíbula Geberit.
-

ATENÇÃO

Danos na mandíbula Geberit devido a compressão incorreta

Devido a uma compressão incorreta, as mandíbulas Geberit podem ficar danificadas.

- ▶ Substituir e eliminar as mandíbulas danificadas.
-

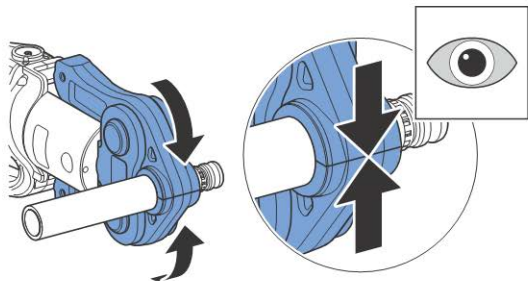
ATENÇÃO

Compressão incorreta devido a ligação mal vedada

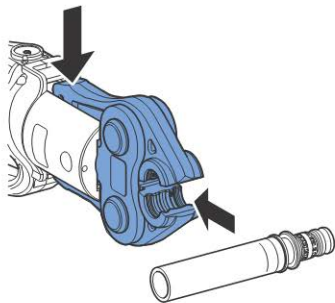
- ▶ Solicitar a uma empresa especializada e devidamente autorizada a verificação de mandíbulas Geberit não completamente fechadas, juntamente com a máquina de compressão.
 - ▶ Substituir a ligação comprimida incorretamente. Esta ligação não pode ser submetida a compressão posterior.
-

- 4** Comprimir a união de compressão Geberit. → Consultar as instruções de operação da respetiva máquina de compressão.
-

- 5** Depois do processo de compressão, verificar se a mandíbula Geberit está completamente fechada.



- 6** Comprimir as extremidades da alavanca da mandíbula e soltar a mandíbula Geberit da união de compressão Geberit. Verificar molde de compressão.





Se uma junta comprimida não tiver sido completamente comprimida, por exemplo, no caso de interrupção de corrente, é necessário realizar uma compressão posterior. O procedimento das compressões posteriores é igual ao de uma compressão normal. Na compressão posterior, o equipamento de compressão pode realizar um grande curso em vazio, dependendo da compressão anterior.

Manutenção

Regras de manutenção das mandíbulas Geberit

As mandíbulas Geberit atuais requerem pouca manutenção e não necessitam de qualquer verificação por parte de empresas especializadas e devidamente autorizadas em caso de aplicação adequada. Não obstante, as mandíbulas têm de ser submetidas a manutenção. As mandíbulas sem manutenção ou submetidas a uma manutenção incorreta podem causar acidentes que resultam em ferimentos.

Respeitar obrigatoriamente os intervalos para manutenção e os trabalhos de manutenção descritos a seguir:

Intervalo para manutenção	Trabalho de manutenção
Regularmente, ao início do dia de trabalho, antes da utilização	<ul style="list-style-type: none"> ▶ Proceder à verificação da existência de falhas exteriores na mandíbula Geberit, como danos, fissuras, locais com ferrugem e outros sinais de desgaste. Caso as falhas subsistam, trocar mandíbula. ▶ Remover as impurezas que se encontrem no molde de compressão. ▶ Pulverizar o molde de compressão com BRUNOX® Turbo-Spray® e limpar com um pano. ▶ Verificar a mobilidade da alavanca da mandíbula. Se necessário, pressionar a alavanca da mandíbula várias vezes até a mobilidade ser restabelecida.

Intervalo para manutenção	Trabalho de manutenção
Frequentemente, a cada 6 meses	<ul style="list-style-type: none">▶ Verificar se a mandíbula Geberit com Geberit PowerTest está corretamente fechada e se é exercida força de compressão suficiente. Caso subsistam falhas durante a verificação, enviar mandíbula, máquina de compressão e PowerTest, a uma empresa especializada e devidamente autorizada.

Empresas especializadas e devidamente autorizadas

Pode obter os endereços das empresas especializadas e devidamente autorizadas junto das empresas de marketing e vendas da Geberit ou em www.geberit.com.

Tratamento de resíduos

Tratamento de resíduos de acessórios de compressão Geberit

Os acessórios de compressão Geberit são à base de aço. Por este motivo, os acessórios de compressão usados (mandíbulas, adaptadores para colar de compressão, colares de compressão) não devem ser eliminados juntamente com o lixo doméstico. Estes devem ser enviados à Geberit para tratamento de resíduos especializado ou para um ponto de recolha de sucata existente na área.

Conformidade

Declaração de conformidade para acessórios de compressão Geberit

Os acessórios de compressão Geberit (mandíbulas, colares de compressão, adaptadores para colar de compressão) são parte integrante de um sistema e não possuem uma declaração de conformidade própria. Existem declarações de conformidade correspondentes para as máquinas de compressão.

Responsável pela documentação



Werner Trefzer, Technical Documentation, Geberit International AG,
CH-8645 Jona, Suíça

Grundlæggende sikkerhedsinstruktioner

Bestemmelsesmæssig anvendelse

Geberit Mepla pressekæber bruges udelukkende til at presse Geberit Mepla systemrør og pressefittings.

Geberit anbefaler, at der kun anvendes Geberit Mepla pressekæber i følgende presseapparater:

- Geberit presseapparater, der har samme kompatibilitetsmærke  eller  er mærket som Geberit Mepla pressekæben.
- Presseapparater fra andre producenter, der er godkendt af Geberit til bearbejdning af Geberit Mepla systemrør og pressefittings. → Se også Teknisk Information "Kompatible presseapparater til pressesystemerne Geberit Mepla, Geberit Mapress og Geberit Volex".

Geberit har ikke testet andre presseapparater for egnethed til Geberit Mepla pressekæber.

Anvendelse af presseapparater med for høj pressekraft kan medføre en betydelig nedsættelse af pressekæbernes holdbarhed.

Brug kun Geberit Mepla pressekæber, der svarer til diameteren på den Geberit Mepla pressefitting, der skal forarbejdes.

Geberit Mepla pressekæber må kun bruges af fagmænd til rørledningsinstallationer.

Ikke bestemmelsesmæssig anvendelse

Geberit Mepla pressekæberne er udelukkende beregnet til anvendelse iht. denne betjeningsvejledning. Andre anvendelser betragtes som ukorrekte og kan føre til kvæstelser.

Brugerens kvalifikationer

Brugere uden egnet uddannelse kan ikke kende eller vurdere de farer, der er forbundet med presningen. På den måde kan brugeren selv, men også andre personer, komme til skade.

- Brugere skal kende og bruge sikkerhedsforskrifterne i det pågældende land.
- Brugere, der arbejder med Geberit pressekæberne for første gang, skal instrueres i sikker håndtering af en fagkyndig eller deltage i et specialkursus.

Overholdelse af henvisninger og vejledninger

Manglende overholdelse af sikkerhedsinstruktioner og anvisninger kan medføre tilskadekomst.

- Inden ibrugtagning skal alle sikkerhedsinstruktioner og anvisninger for presseapparatet og Geberit pressekæberne læses og overholdes.
- Læs og overhold sikkerhedsinstruktionerne for de forbrugsmaterialer, der skal anvendes.
- Gem alle sikkerhedsinstruktioner og anvisninger med henblik på senere brug.

Hindring af fare på grund af defekte Geberit pressepåsatser

Geberit pressepåsatser (pressekæber, presseslynger, mellembakker) udsættes for stor kraft under presningen og bliver slidt. Hvis der anvendes slidte eller beskadigede pressepåsatser, kan det føre til kvæstelser.

- Anvend kun pressepåsatser i teknisk fejlfri stand.
- Vedligehold pressepåsatserne regelmæssigt.
→ Se regler for service af Geberit pressekæber.

- Opbevar udelukkende pressepåsatserne i tørre rum.
- Transporter pressepåsatserne i en transportkuffert, så de er beskyttet mod stød.
- Kontroller regelmæssigt pressepåsatserne for mangler og skader før og efter hver anvendelse. Kontroller især, om der er revnedannelse i presseformen og ved flangerne.
- Hvis der er revnedannelser, skal pressepåsatserne straks kasseres, mærkes som defekte, og de må ikke længere anvendes.

Hindring af skader på Geberit pressekæber på grund af forkert presning

Geberit pressekæber kan blive beskadiget på grund af forkert presning eller anvendelse, f.eks. hvis der fejlagtigt presses fremmedlegemer på samme tid.

- Undgå, at pressekæberne sidder skævt på pressefittingen.
- Hvis der er mistanke om, at pressekæberne er beskadiget (f.eks. hvis der efter presningen er skarpe kanter på pressefittingen), skal de udskiftes.

Anvendelse af personligt beskyttelsesudstyr


Hvis der ikke bæres beskyttelsesudstyr, kan personer blive kvæstet. Bær beskyttelseshjelm, beskyttelsesbriller og sikkerhedssko under presningen.

Symbolforklaring

Symboler i vejledningen

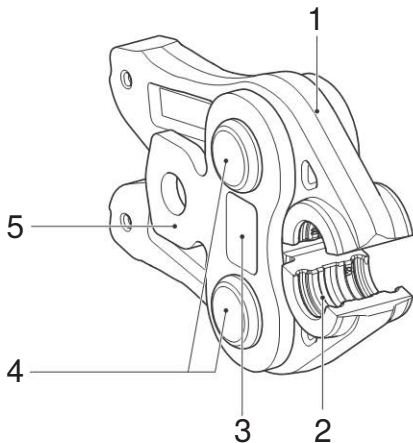
Sym- bol	Betydning
	FORSIGTIG Henviser til en fare, der kan føre til kvæstelser, hvis den ikke undgås.
	OBS Henviser til en fare, der kan føre til materielle skader, hvis den ikke undgås.
	Henviser til ekstra information.
	Henviser til behov for visuel kontrol.
	Henviser til den rigtige anvendelse.
	Kompatibilitetsmærke: Henviser til anvendelsen af kompatible presseapparater.
	

Symboler på produktet

Symbol	Betydning
	Læs medfølgende sikkerhedsinstruktioner og driftsvejledning før ibrugtagning og anvendelse af Geberit pressepåsat-sen.
1	Kompatibilitetsmærke: Henviser til anvendelsen af kompatible presseapparater.
2	

Produktbeskrivelse

Opbygning af Geberit Mepla pressekæber



- 1 Pressekæbehandtag
- 2 Presseform
- 3 Kompatibilitetsmærke
- 4 Pressekæbeled
- 5 Flanger

Betjening

Isætning af Geberit Mepla pressekæben i presseapparatet



FORSIGTIG

Fare for kvæstelser, hvis de usikrede Geberit pressepåsatser falder ned

- ▶ Når Geberit pressepåsatserne (pressekæber, mellembakker) sættes ind i værktøjsholderen, skal presseapparatet stå opret.

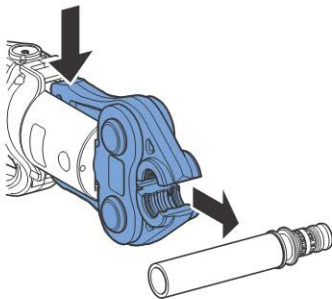
OBS

Fare for skader på apparatet på grund af forkert anvendelse

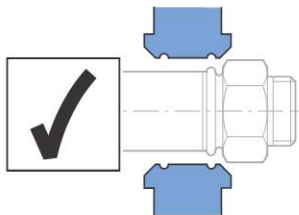
- ▶ Brug kun Geberit pressepåsatser (presseslynger og mellembakker), der bærer det samme kompatibilitetsmærke som presseapparatet.
-
- ▶ Sæt Geberit pressekæben i presseapparatet som beskrevet.
→ Se driftsvejledningen til det enkelte presseapparat.

Presning med Geberit Mepla pressekæbe

- 1 Tryk pressekæbebehandtagens ender sammen for at åbne Geberit pressekæben. Sæt den åbne pressekæbe på Geberit pressefittingens værktøjsføring.



- 2 Kontroller, at Geberit pressekæben er placeret korrekt på Geberit pressefittingens værktøjsføring.



-
- 3** Slip begge ender af pressekæbebehandtaget.
-



FORSIGTIG

Fare for fastklemning

- ▶ Hold hænderne væk fra Geberit pressekæben.
-

OBS

Beskadigelse af Geberit pressekæben på grund af forkert presning

Geberit pressekæben kan blive beskadiget på grund af forkert presning.

- ▶ Udskift og kassér den beskadigede pressekæbe.
-

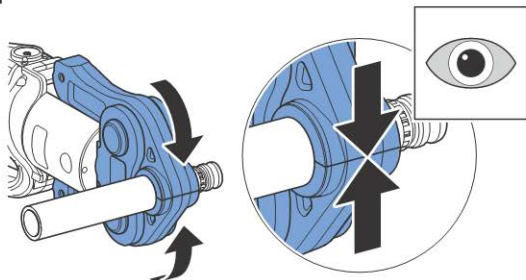
OBS

Utæt samling på grund af fejl i presningen

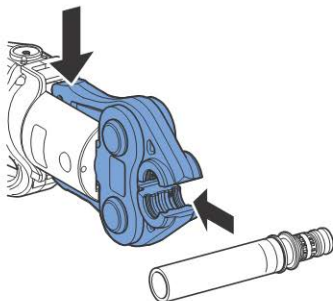
- ▶ Få en ikke helt lukket Geberit pressekæbe kontrolleret på et autoriseret fagværksted sammen med presseapparatet.
 - ▶ Udskift forkert pressede samlinger. De må ikke efterpreses.
-

- 4** Sammenpresning af Geberit pressefitting. → Se driftsvejledningen til det enkelte presseapparat.
-

- 5** Efter presningen skal det kontrolleres, at Geberit pressekæben låser helt.



- 6** Tryk enderne på pressekæbebehandtaget sammen, og løs Geberit pressekæben fra Geberit pressefittingen. Kontroller presseformen.



- i** Hvis en samling ikke er presset helt, f.eks. ved en strømafbrydelse, skal den efterpresnes. En efterpresning udføres som en normal presning. Ved efterpresningen kan presseværktøjet afhængigt af den forudgående presning foretage et stort tilbageslag.

Vedligeholdelse

Regler for service af Geberit pressekæber

Disse Geberit pressekæber er nemme at vedligeholde og kræver ved bestemmelsesmæssig anvendelse ingen kontrol af autoriserede fagværksteder. Presseværkstederne skal dog alligevel vedligeholdes. Presseværksteder, der slet ikke vedligeholdes eller ikke vedligeholdes fagligt korrekt, kan medføre uheld med kvæstelser. Overhold altid de følgende vedligeholdelsesintervaller og vedligeholdelsesarbejder:

Serviceinterval	Vedligeholdelsesarbejde
Regelmæssigt, før brug, ved arbejdsdagens begyndelse	<ul style="list-style-type: none"> ▶ Kontroller Geberit pressekæben for udvendige fejl og mangler, som skader, revner i materialet, rust og anden slitage. Hvis der er fejl eller mangler, skal pressekæben udskiftes. ▶ Fjern aflejring i presseformen. ▶ Sprøjt presseformen med BRUNOX® Turbo-Spray®, og rengør den med en klud. ▶ Kontroller, at pressekæbebehåntagene glider let. Hvis det er nødvendigt, skal du aktivere pressekæbebehåntaget flere gange, til det atter glider let.
Regelmæssigt, hver 6. måned	<ul style="list-style-type: none"> ▶ Kontroller, om Geberit pressekæben er helt lukket og har nok pressekraft med Geberit PowerTest. Hvis der er fejl eller mangler ved kontrollen, skal pressekæbe, presseapparat og PowerTest sendes til et autoriseret værksted.

Autoriserede værksteder

Adresser på autoriserede værksteder kan fås ved henvendelse til Geberit salgsselskaberne eller på www.geberit.com.

Bortskaffelse

Bortskaffelse af Geberit pressepåsatser

Geberit pressepåsatserne består af stål. Derfor hører slidte pressepåsatser (pressekæber, mellembakker, presseslynger) ikke til i restaffaldet. De skal leveres direkte tilbage til Geberit til fagligt korrekt bortskaffelse eller sendes til et lokalt indleveringssted for gammelt metal.

Overensstemmelse

Overensstemmelseserklæring vedr. Geberit pressepåsatser

Geberit pressepåsatser (pressekæber, presseslynger, mellembakke) er en del af et system og har ikke deres egen overensstemmelseserklæring. Der følger en relevant overensstemmelseserklæring med presseapparaterne.

Dokumentationsansvarlig

Werner Trefzer, Technical Documentation, Geberit International AG, CH-8645 Jona, Schweiz

Grunnleggende sikkerhetsanvisninger

Korrekt bruk

Geberit Mepla pressbakker bare beregnet på å presse Geberit Mepla systemrør og pressfittings.

Geberit anbefaler bruk av Geberit Mepla pressbakker kun i følgende pressenheter:

- I Geberit pressenheter med samme samsvarsmerke **1** eller **2** som er merket som Geberit Mepla pressbakker.
- Pressenheter fra andre produsenter som er godkjent av Geberit for bearbeiding av Geberit Mepla systemrør og pressfittings. → Se også den tekniske informasjonen "Kompatible pressverktøy for presssystemene Geberit Mepla, Geberit Mapress og Geberit Volex".

Andre pressenheter har ikke blitt kontrollert av Geberit med tanke på hvor godt egnet de er med Geberit Mepla pressbakker. Bruk av pressenheter med for høy presskraft kan redusere levetiden til pressbakkene betydelig.

Bruk bare Geberit Mepla pressbakker som tilsvarer diameteren til Geberit Mepla pressfittingsene som skal bearbeides.

Geberit Mepla pressbakkene må bare brukes av fagpersoner for rørledningsinstallasjoner.

Feil bruk

Geberit Mepla pressbakker er utelukkende beregnet for bruk i samsvar med denne brukerhåndboken. Andre bruksområder regnes som feil bruk og kan føre til personskader.

Brukernes kvalifikasjoner

Uten egnet opplæring kan ikke brukerne gjenkjenne farene i forbindelse med presse-sekvensen eller vurdere dem på riktig måte. Dermed kan de skade seg selv eller andre personer.

- Brukerne må være kjent med og bruke sikkerhetsforskriftene i det aktuelle landet.
- Brukere som arbeider med Geberit pressbakker for første gang, må få en fagkyndig til å forklare sikker bruk eller delta på en fagopplæring.

Følg anvisninger og informasjon

Hvis sikkerhetsanvisningene og -informasjonen ikke overholdes, kan det føre til personskader.

- Les og følg alle sikkerhetsanvisninger og -informasjoner for pressenheten og Geberit pressbakken før du tar dem i bruk.
- Les og følg sikkerhetsanvisningene for forbruksmateriellet som brukes.
- Ta vare på alle sikkerhetsanvisninger og andre anvisninger for senere bruk.

Unngå fare på grunn av defekte Geberit presspåsatter

Geberit presspåsatsene (pressbakker, press-slinger, mellombakker) utsettes for sterke krefter under pressesekvensen og slites ut. Bruk av slitte eller skadde presspåsatter kan føre til personskader.

- Presspåsatter må kun brukes når de er i teknisk god stand.
- Vedlikehold presspåsatter regelmessig. → Se vedlikeholdsregler for Geberit pressbakker.
- Oppbevar presspåsatter bare i tørre rom.
- Transporter presspåsatter i transportkoffert, beskyttet mot slag.
- Kontroller presspåsatter regelmessig før og etter hver bruk med tanke på mangler og skader. Kontroller spesielt om det er sprekkdannelser i materialet i presskonturen og på flensene.
- Ved sprekkdannelser må du straks ta presspåsatsene ut av drift, merke dem som defekte og ikke bruke dem mer.

Unngå skade på Geberit pressbakkene på grunn av feil pressing

Geberit pressbakkene kan bli skadet på grunn av feil pressing eller bruk, for eksempel pressing av fremmedlegemer.

- Påse at pressbakkene ikke settes skjevt på pressfittingen.
- Ved mistanke om skade på pressbakkene (for eksempel ved skarpe kanter på pressfittingen etter pressesekvensen), må du bytte disse.

Bruk personlig verneutstyr


Uten egnet verneutstyr kan personer bli skadet. Bruk vernehjelm, vernebriller og venesko under pressesekvensen.

Symbolforklaring

Symboler i veiledningen

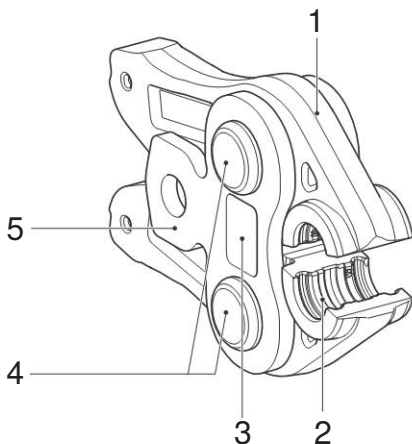
Sym- bol	Betydning
	FORSIKTIG Angir en fare som kan føre til personskader hvis den ikke unngås.
	OBS Angir en fare som kan føre til materielle skader hvis den ikke unngås.
	Gjør oppmerksom på tilleggsinformasjon.
	Gjør oppmerksom på at det må utføres en visuell kontroll.
	Gjør oppmerksom på riktig bruk.
	Samsvarsmerke: Viser til bruk av kompatible pressenheter.
	

Symboler på produktet

Sym- bol	Betydning
	Les de medfølgende sikkerhetsanvisningene og håndboken før du starter opp og tar i bruk Geberit presspåsatsen.
1	Samsvarsmerke: Viser til bruk av kompatible pressenheter.
2	

Produktbeskrivelse

Oppbyggingen av Geberit Mepla pressbakkene



- 1 Pressbakkegrep
- 2 Presskontur
- 3 Samsvarsmerke
- 4 Pressbakkeledd
- 5 Flenser

Betjening

Sette Geberit Mepla pressbakken inn i pressenheten



FORSIKTIG

Fare for personskader ved at de usikrede Geberit presspåsatsene faller ned

- ▶ Ved innsetting av Geberit presspåsatsene (pressbakker, mellombakker) i verktøyholderen må du holde pressenheten i stående stilling.

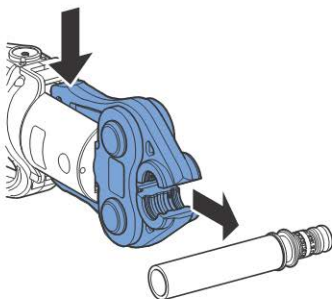
OBS

Fare for skader på apparatet på grunn av feil bruk

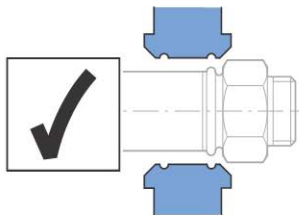
- ▶ Bruk bare Geberit presspåsats (pressbakker, press-slinger, mellombakker) som har samme samsvarsmerke som pressenheten.
-
- ▶ Sett Geberit pressbakken inn i pressenheten i henhold til beskrivelsen. → Se driftsveiledningen for den respektive pressenheten.

Pressing med Geberit Mepla pressbakke

- 1 Åpne Geberit pressbakken ved å trykke sammen endene på pressbakkegrepene. Sett den åpne pressbakken på Geberit pressfittings verktøyføring.



- 2 Kontroller at Geberit pressbakken er korrekt plassert på verktøyføringen til Geberit pressfittingsen.



-
- 3** Slipp begge endene på pressbakkegrepet.
-



FORSIKTIG

Klemfare

- ▶ Hold hendene unna Geberit pressbakken.
-

OBS

Skade på Geberit pressbakken på grunn av feilpressing

Ved en feilpressing kan Geberit pressbakken bli skadet.

- ▶ Bytt ut og sett ut av drift skadde presspåsatser.
-

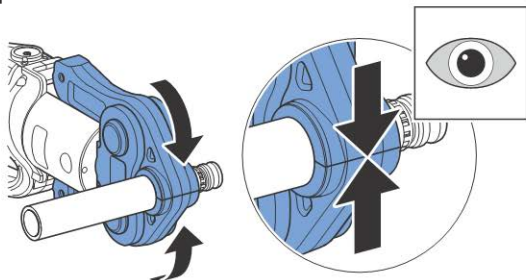
OBS

Utett forbindelse på grunn av feilpressing

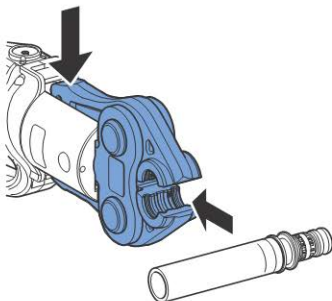
- ▶ En Geberit pressbakke som ikke er helt lukket, skal, sammen med pressenheten, kontrolleres av et autorisert fagverksted.
 - ▶ Skift feilpressede forbindelser. De må ikke etterpresses.
-

- 4** Press Geberit pressfitting. → Se driftsveiledningen for den respektive pressenheten.
-

- 5** Etter pressesesekvensen må du kontrollere at Geberit pressbakken lukkes helt.



- 6** Trykk sammen endene på pressbakkegrepene, og løsne Geberit pressbakken fra Geberit pressfittingen. Kontroller presskonturen.



- i** Hvis en presset skjøt ikke er fullstendig presset, for eksempel ved strømbrudd, må den etterpresses. En etterpressing gjøres på samme måte som en normal pressing. Ved etterpressingen kan pressverktøyet alt etter forpressingen tilbakelegge et stort returslag.

Vedlikeholdsregler for Geberit pressbakker

Disse Geberit pressbakkene krever lite vedlikehold og trenger ikke kontrolleres av autoriserte fagverksteder ved korrekt bruk.

Pressbakker må likevel vedlikeholdes. Pressbakker som ikke er vedlikeholdt eller ikke korrekt vedlikeholdt, kan forårsake ulykker med personskader.

Vedlikeholdsintervallene og vedlikeholdsarbeidene som beskrives nedenfor, må absolutt overholdes:

Vedlikeholdsintervall	Vedlikeholdsarbeid
Regelmessig, før bruk, når arbeidsdagen begynner	<ul style="list-style-type: none"> ▶ Kontroller Geberit pressbakken med tanke på skader, sprekkdannelser i materialet, rust og andre tegn på slitasje. Bytt pressbakken hvis det er mangler. ▶ Fjern avleiringer fra presskonturen. ▶ Spray presskonturen med BRUNOX® Turbo-Spray®, og tørk av med en klut. ▶ Kontroller at pressbakkegrepet går lett. Trykk om nødvendig på pressbakkegrepet flere ganger til det går lett igjen.
Regelmessig, hver 6. måned	<ul style="list-style-type: none"> ▶ Kontroller Geberit pressbakken med Geberit PowerTest for å se om den lukkes helt og har tilstrekkelig presskraft. Hvis det er mangler med kontrollen, må du levere pressbakke, pressenheten og PowerTest til et autorisert fagverksted.

Autoriserte fagverksteder

Adresser til autoriserte fagverksteder kan du få hos Geberit-merkeforhandlerne eller på www.geberit.com.

Avfallshåndtering

Avfallshåndtering av Geberit presspåsater

Geberit presspåsatsene består av stål. Derfor skal ikke brukte presspåsater (pressbakker mellombakker, press-slinger) kastes i restavfallet. De må leveres direkte tilbake til Geberit eller et lokalt mottakssted for metallavfall.

Samsvar

Samsvarserklæring for Geberit presspåsater

Geberit presspåsater (pressbakker, press-slinger, mellombakker) er del av et system og har ikke en egen samsvarserklæring. Tilsvarende samsvarserklæringer er vedlagt pressenhetene.

Dokumentasjonsfullmektig



Werner Trefzer, Technical Documentation, Geberit International AG, CH-8645 Jona, Sveits

Grundläggande säkerhetsanvisningar

Ändamålsenlig användning

Geberit Mepla pressbackar är endast avsedda för pressning av Geberit Mepla systemrör och pressrördelar.

Geberit rekommenderar att Geberit Mepla pressbackar endast används i följande pressenheter:

- I Geberit pressenheter som är märkta med samma kompatibilitetsmärkning  eller  som Geberit Mepla pressback.
- I pressenheter från andra tillverkare som har godkänts av Geberit för bearbetning av Geberit Mepla systemrör och pressrördelar. → Se även den tekniska informationen "Kompatibla pressenheter för presssystemen Geberit Mepla, Geberit Mapress och Geberit Volex".

Geberit har inte testat om andra pressenheter passar för Geberit Mepla pressbackar.

Användning av pressenheter med för hög presskraft kan förkorta pressbackarnas livslängd avsevärt.

Använd endast Geberit Mepla pressbackar som överensstämmer med diametern på de Geberit Mepla pressrördelar som ska bearbetas.

Geberit Mepla pressbackar får endast användas av fackpersonal för rörinstallationer.

Ej ändamålsenlig användning

Geberit Mepla pressbackar är endast avsedda att användas på det sätt som beskrivs i denna bruksanvisning. Andra tillämpningar betraktas som ej ändamålsenliga och kan leda till skador.

Användarens kvalifikationer

Användare som saknar lämplig utbildning kan inte identifiera eller bedöma de risker som utgår från pressekvensen. Därmed kan de skada sig själva eller andra personer.

- Användare måste känna till och följa de lokala säkerhetsföreskrifterna.
- Användare som för första gången arbetar med Geberit pressbackar måste instrueras av en fackkunnig person eller delta i en utbildning.

Följ upplysningar och anvisningar

Underlåtenhet att följa säkerhetsanvisningarna och instruktionerna kan orsaka personskador.

- Läs och beakta alla säkerhetsanvisningar och anvisningar för pressenheten och Geberit pressbacken före idrifttagandet.

- Läs och beakta säkerhetsanvisningarna för de förbrukningsmaterial som ska användas.
- Spara alla säkerhetsanvisningar och instruktioner för framtida bruk.

Undvik fara på grund av defekta Geberit presstillsatser

Geberit presstillsatser (pressbackar, presslingor, mellanbackar) utsätts för stark belastning under pressekvensen och nöts med tiden. Om nötta eller skadade presstillsatser används kan personskador inträffa.

- Använd bara presstillsatser som är i fullgott skick.
- Underhåll presstillsatserna med jämna mellanrum. → Se underhållsregler för Geberit pressbackar.
- Förvara alltid presstillsatserna i torra utrymmen.
- Transportera presstillsatserna i transportlådor och se till att de skyddas mot stötar.
- Kontrollera presstillsatserna med jämna mellanrum före och efter varje användning med avseende på brister och skador. Kontrollera framför allt om det finns begynnande materialsprickor i presskontur och på flänsar.

- Vid materialsprickor måste presstillsatserna omedelbart sorteras ut, märkas som defekta och sedan kasseras.

Undvik skador på Geberit pressbackar på grund av felaktig pressning

Geberit pressbackar kan skadas vid felaktig pressning eller användning, t.ex. vid sampressning av främmande föremål.

- Se till att pressbackarna inte hamnar snett på pressrördelen.
- Om du misstänker skador på pressbackarna (t.ex. vid vassa kanter på pressrördelen efter pressekvensen) måste de bytas ut.

Använd personlig skyddsutrustning

Utan lämplig skyddsutrustning kan personer drabbas av skador. Under pressekvensen måste skyddshjälm, skyddsglasögon och säkerhetsskor bäras.


Symbolförklaring

Symboler i anvisningen

Sym-bol	Betydelse
	VAR FÖRSIKTIG Betecknar en fara som kan leda till skador om faran inte undviks.
	OBSERVERA Betecknar en fara som kan leda till materiella skador om faran inte undviks.
	Hänvisar till ytterligare information.
	Hänvisar till att en visuell kontroll måste genomföras.
	Hänvisar till korrekt användning.

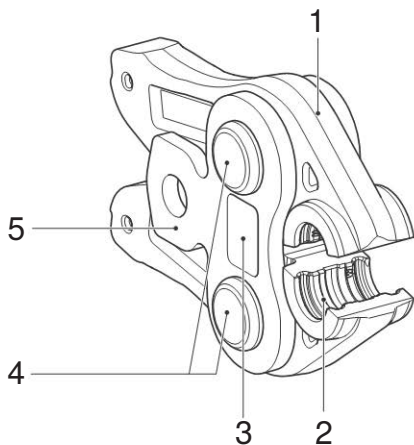
Symbol	Betydelse
1	Kompatibilitetsmärkning: Hänvisar till användning av kompatibla pressenheter.
2	

Symboler på produkten

Symbol	Betydelse
	Läs medföljande säkerhetsanvisningar och driftinstruktion innan Geberit presstillsatsen tas i drift och används.
1	Kompatibilitetsmärkning: Hänvisar till användning av kompatibla pressenheter.
2	

Produktbeskrivning

Konstruktion av Geberit Mepla pressbackar



- 1 Backspak
- 2 Presskontur
- 3 Kompatibilitetsmärkning
- 4 Backleder
- 5 Flänsar

Manövrering

Insättning av Geberit Mepla pressback i pressenheten



OBSERVERA

Risk för personskador om Geberit presstillsatser faller ned ifall de inte har säkrats

- ▶ Håll pressenheten rak när du sätter in Geberit presstillsatser (pressbackar, mellanbackar) i verktygsfästet.
-

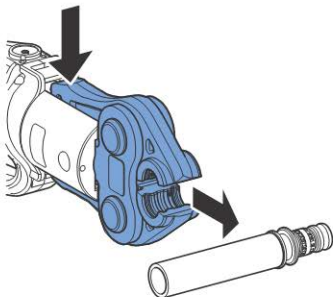
OBSERVERA

Skador på enheten på grund av felaktig användning

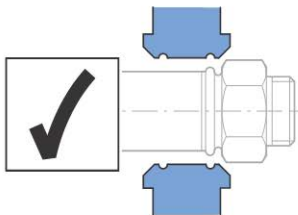
- ▶ Använd endast Geberit presstillsatser (pressbackar, presslingor, mellanbackar) med samma kompatibilitetsmärkning som pressenheten.
-
- ▶ Sätt in Geberit pressbacken i pressenheten enligt beskrivningen. → Se driftinstruktionen för respektive pressenhet.

Pressning med Geberit Mepla pressback

- 1 Tryck ihop ändarna på backspakarna för att öppna Geberit pressbacken. Placera den öppnade pressbacken på verktygsstyrningen till Geberit pressbacken.



- 2 Se till att Geberit pressbacken är korrekt placerad på Geberit pressrördelens verktygsstyrning.



-
- 3** Släpp båda ändar av backspaken.
-



OBSERVERA

Klämrisk

- ▶ Håll händerna borta från Geberit pressback.
-

OBSERVERA

Skador på Geberit pressbacken på grund av felpressning

Felpressning kan leda till skador på Geberit pressbacken.

- ▶ Byt ut och kassera skadade pressbackar.
-

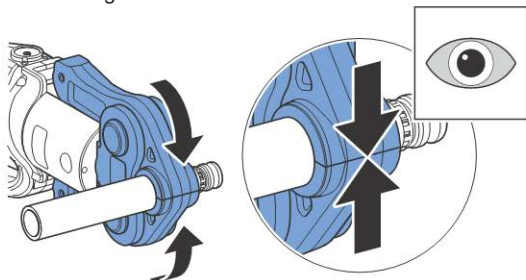
OBSERVERA

Otät koppling vid felpressning

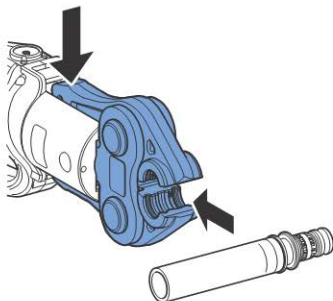
- ▶ Om Geberit pressbacken inte är helt stängd ska en auktoriserad verkstad anlitas för att undersöka pressbacken och pressenheten.
 - ▶ Byt ut den felpressade kopplingen. Den får inte efterpressas.
-

- 4** Pressa Geberit pressrördelen. → Se driftinstruktionen för respektive pressenhet.

- 5** Efter pressekvensen kontrollerar du att Geberit pressbacken är helt stängd.



- 6** Tryck ihop backspakens ändar och lossa Geberit pressbacken från Geberit pressrördelen. Kontrollera presskonturen.



- i** Om en pressfog inte är fullständigt pressad, t.ex. vid strömavbrott, ska den efterpressas. Efterpressning genomförs på samma sätt som vanlig pressning. Beroende på förpressningen kan pressverktyget utföra ett stort löst slag vid efterpressning.

Service

Underhållsregler Geberit pressbackar

Föreliggande Geberit pressbackar kräver minimalt underhåll och behöver vid ändamålsenlig användning inte kontrolleras genom auktoriserade verkstäder. Trots detta måste pressbackarna underhållas. Pressbackar som inte har underhållits eller som har underhållits felaktigt kan orsaka olyckor som leder till skador. Följande underhållsintervaller och underhållsarbeten måste följas:

Underhållsintervaller	Underhållsarbeten
Regelbundet, före användning, vid arbetsdagens början	<ul style="list-style-type: none"> ▶ Kontrollera Geberit pressback med avseende på yttre fel, i synnerhet skador, materialsprickor, rostställen och andra förslitningstecken. Vid fel på pressbacken ska den bytas ut. ▶ Avlägsna avlagringar i presskonturen. ▶ Spreja presskonturen med BRUNOX® Turbo-Spray® och rengör med en trasa. ▶ Kontrollera att backspakarna går lätt och inte kärvar. Om det behövs så dra i backspaken flera gånger tills den går lätt igen.
Regelbundet, var 6:e månad	<ul style="list-style-type: none"> ▶ Kontrollera om Geberit pressback är helt stängd och har tillräcklig presskraft med hjälp av Geberit PowerTest. Om det förekommer fel under kontrollen ska pressbacken, pressenheten och PowerTest lämnas in till en auktoriserad verkstad.

Auktoriserade verkstäder

Adresser till auktoriserade verkstäder finns hos Geberit återförsäljare eller på www.geberit.com.

Avfallshantering

Avfallshantering av Geberit presstillsatser

Geberit presstillsatser är tillverkade av stål. Därför ska uttjänta presstillsatser (pressbackar, mellanbackar, presslingor) inte slängas bland osorterat avfall. De ska lämnas tillbaka till Geberit för korrekt avfallshantering eller till en lokal sopstation för metallsrot.

Överensstämmelse

Försäkran om överensstämmelse för Geberit presstillsatser

Geberit presstillsatser (pressbackar, presslingor, mellanbackar) är en del av ett system och har ingen egen försäkran om överensstämmelse. Motsvarande försäkran om överensstämmelse medföljer pressenheterna.

Dokumentationsansvarig

Werner Trefzer, Technical Documentation, Geberit International AG, CH-8645 Jona, Schweiz

Geberit International AG
Schachenstrasse 77, CH-8645 Jona
documentation@geberit.com
www.geberit.com

