

EAN: 6414150095757
static.oras.com/1510FL-105



- Breeam
- Ettgreps, Breeam
- Benkemontert
- Forkrommet
- CASCADE® - stråle
- Kjedefeste uten kjede
- Temperatur- og mengdebegrenser
- Ø 35 mm kassett
- Fleksible slanger
- Raskt installasjonssystem
- lead free, < 0,1% Pb

Teknisk data

Flow attributter

Øko-stråle ved 300 kPa	0.05 l/s
Vannmengde ved 300 kPa (med vannmengdebegrenser)	0.07 l/s

Tekniske egenskaper

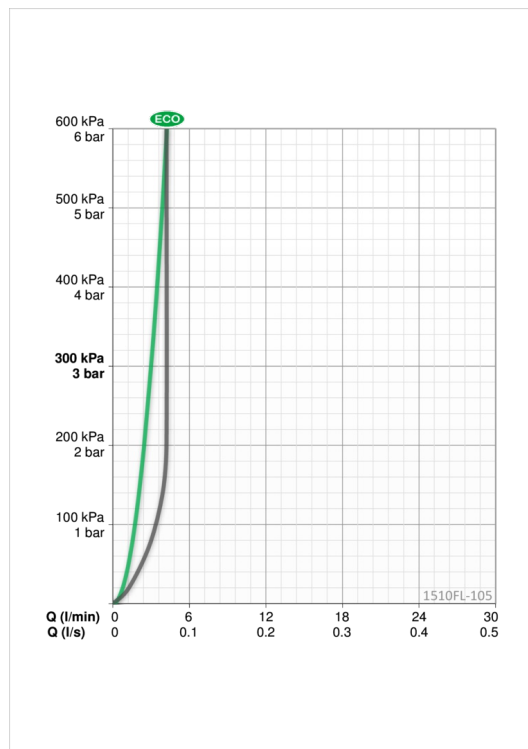
Varmtvannsforsyning	max. +80°C
Arbeidstrykk	50 - 1000 kPa
Projeksjon	103 mm
Materiale	brass

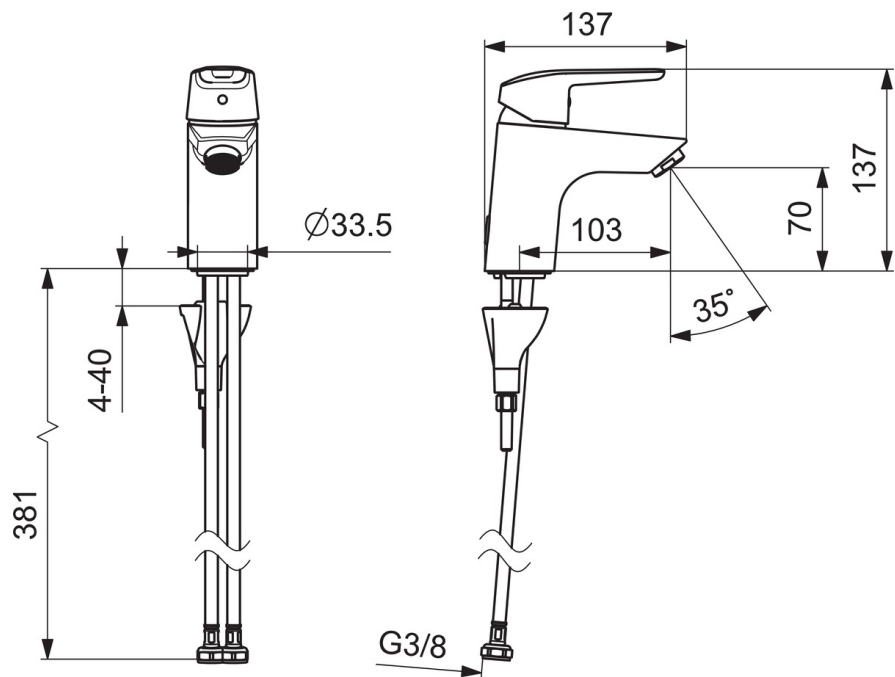
Bestemmelser

EN Standard	EN 817
Støyklasse	I (ISO 3822) Oras lab,

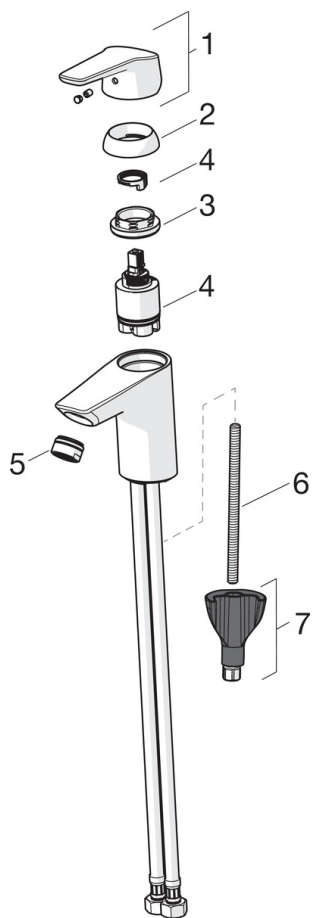
Typegodkjennelse

KIWA SE	1441
---------	-------------





Reserve deler



SP1510FL-105

	Navn	Kode	NRF
01	Hendel	1002631V	
02	Dekkring	601967V	4205171
03	Festemutter for kassett, M40x1, SW30	601968V	4205172
04	Kassett	602672V	
05	Strålesamler, M24x1 PCA 5 l/min (-105)	1003828V	
06	Underlagsskive	1002371V	4205303
07	Pinneskrue, M8x1, L=130	1000780V	4205235
08	Kranfeste komplett	602610V	4205225