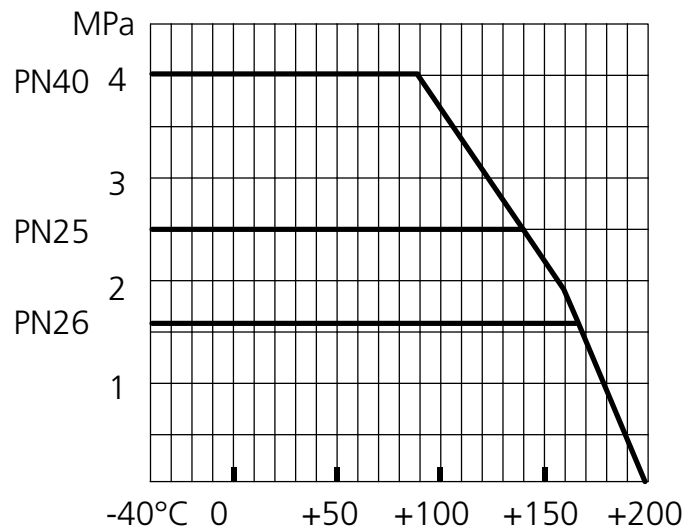


HELSEVEIST KULEVENTIL FOR INNJUSTERING MED SVEISEENDER, TYPE NAVALTRIM

FULLY WELDED BALL CONTROL VALVE, WELDED ENDS, TYPE NAVALTRIM

VALVULA CU BILA IN CONSTRUCTIE MONOBLOC (SUDATA, CAPSULATA),
CU STUTURI SUDATE, DIN OTEL CARBON, TIP NAVALTRIM
(PENTRU CONTROLUL PRESIUNII)

СТАЛЬНЫЕ РЕГУЛИРОВОЧНЫЕ КРАНЫ NAVALTRIM



5
253

Dimensjoner
DN 20-DN 250

Dimensions
DN 20-DN 250

Trykkklasse
Maks 40 bar

Pressure rating
Max 40 bar

Temperaturområde
-40 °C til +200 °C

Temperature range
-40 °C to +200 °C

Anvendelsesområde
Innjusteringsventil for fjernvarmeanlegg.
Reguleringsventil for enkle applikasjoner.
For kjøleapplikasjoner brukes EPDM
spindelpakning.

Features
Control of liquid flows in district heating, cooling
and air conditioning systems.
For cooling systems EPDM stem packing to be
used.

Materialbeskrivelse

Hus	Stål St 37.8
Kule	Rustfritt stål AISI 304
Spindel	Rustfritt stål AISI 303
Sete	Teflon
Spindel tetting	Viton
Spak	Forsinket stål

Materials

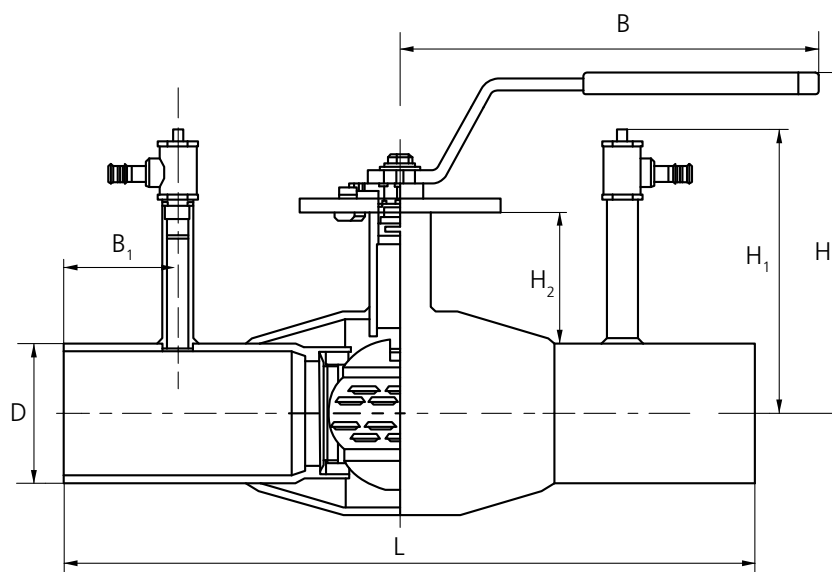
Body	Carbon steel St 37.8
Ball	Stainless steel AISI 304
Spindel	Stainless steel AISI 303
Seat	Teflon
Stem packing	Viton
Handle	Galvanized steel

Anslutningsformer
Sveiseender.

Socket
Welded ends.

NB: kan leveres med gear.

Note: Gear operated as an option.



HS Code 8481.3092
 HS Code Int. 8481.30

MÅLTABELL OG ARTIKKELNUMMER *MEASUREMENTS AND PART NOS.*

DN	PN	L	D	H	H1	H2	B	B1	NRF nr./ Part No.
15	40	230	21,3	133	106	48,0	145	50	5598201
20	40	230	26,9	133	106	48,0	145	50	5598202
25	40	260	33,7	142	114	49,0	145	50	5598203
32	40	260	42,4	142	114	49,0	145	50	5598204
40	40	260	48,3	140	117	57,5	190	50	5598205
50	40	300	60,3	146	123	58,0	190	50	5598206
65	25	300	76,1	175	146	63,0	280	40	5598207
80	25	300	88,9	187	152	69,0	280	40	5598208
100	25	325	114,3	223	189	92,5	280	40	5598209
125	16	325	139,7	256	202	91,5	400	25	
150	16	350	168,3	277	216	97,5	600	25	
200	16	390	219,1	300	123	239,0	900	20	
250	16	520	273,0	345	122	266,0	200	20	
125	25	325	139,7	256	202	91,5	400	25	
150	25	350	168,3	277	216	97,5	600	25	
200	25	390	219,1	300	123	239,0	900	20	
250	25	520	273,0	345	122	266,0	200	20	