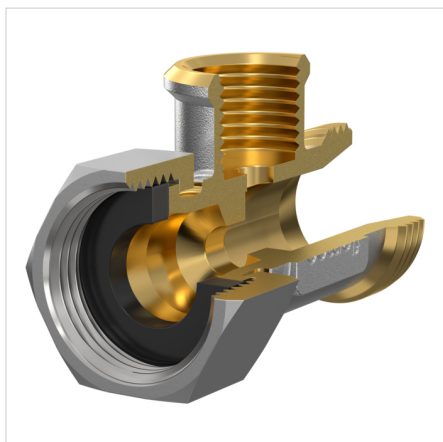




Beskrivelse	Tpiece for Flexofit S 1/2
Vare- nummer	8401714
GTIN	08712874249851
Model	<u>T-stykke Flexofit Super</u>
Tilkobling	$G \frac{3}{4}'' F \times Rp \frac{1}{2}'' F \times G \frac{3}{4}'' M$



**Generelle data**

<b>Etim Group</b>	Fittings, flenser og koblinger
<b>Etim Class</b>	Rørdel med 3 anslutninger
<b>Produktnavn</b>	Flexofit Super T-piece G $\frac{3}{4}$ "F x Rp $\frac{1}{2}$ " x G $\frac{3}{4}$ "M
<b>Brand</b>	FLAMCO
<b>Produkt type</b>	Flexofit
<b>Artikkelnummer</b>	24985
<b>GTIN</b>	08712874249851

**Egenskaper**

<b>Material tilkobling 1</b>	Messing
<b>Overflatebeskyttelse</b>	Forkrommet
<b>Overflatebeskyttelse tilkobling 1</b>	Forkrommet
<b>Overflatebehandling tilkobling 1</b>	Ubehandlet
<b>Material tilkobling 2</b>	Messing
<b>Overflatebeskyttelse tilkobling 2</b>	Forkrommet
<b>Overflatebehandling tilkobling 2</b>	Ubehandlet
<b>Material tilkobling 3</b>	Messing
<b>Materialkvalitet tilkobling 3</b>	Andre
<b>Overflatebeskyttelse tilkobling 3</b>	Forkrommet
<b>Overflatebehandling tilkobling 3</b>	Ubehandlet
<b>Modell / utførelse</b>	T-stykke
<b>Justerbar vinkel</b>	Nei
<b>Vinkel</b>	90 Degrees
<b>Vinkelområde</b>	90 - 90 °
<b>Svingt avgrening</b>	Nei
<b>Overgang (Redus)</b>	Nei
<b>Flerdelt</b>	Nei
<b>Systemorientert</b>	Ja
<b>Nominell diameter tilkobling 1</b>	3/4" (20)
<b>Utvendig rørdiameter anslutning 1</b>	21.3 Millimetre
<b>Godstykkelse, tilkobling 1</b>	3 Millimetre
<b>Wall thickness connecting pipe, connection 1</b>	3 Millimetre
<b>Tilkobling 1</b>	Innvendig gjenge, gass sylindrisk (BSPP)
<b>Pressprofil anslutning 1</b>	Andre
<b>Nominell diameter tilkobling 2</b>	1/2" (15)
<b>Utvendig rørdiameter tilkobling 2</b>	21.3 Millimetre
<b>Godstykkelse, tilkobling 2</b>	4 Millimetre
<b>Wall thickness connecting pipe, connection 2</b>	4 Millimetre
<b>Tilkobling 2</b>	Innvendig gjenge Rp, sylindrisk (ISO 7-1 / EN 10226-1)
<b>Nominell diameter anslutning 3</b>	3/4" (20)
<b>Utvendig rørdiameter anslutning 3</b>	26.9 Millimetre
<b>Godstykkelse, tilkobling 3</b>	6 Millimetre
<b>Tilkobling 3</b>	Utvendige gjenger, gass, sylindrisk (BSPP)
<b>Lengde på tilkobling 1</b>	31 Millimetre
<b>Byggelengde, tilkobling 1</b>	25 Millimetre
<b>Høy strekkfasthet</b>	Nei
<b>Lengde på tilkobling 2</b>	25 Millimetre
<b>Byggelengde, tilkobling 2</b>	10 Millimetre
<b>Maksimal middeltemperatur (kontinuerlig)</b>	90 Degrees celsius

Lengde på tilkobling 3	26 Millimetre
Byggelengde, tilkobling 3	17 Millimetre
Gastec QA	Nei
Med pakninger	Nei
KIWA-sertifisert	Nei
Med avtappingsventil	Nei
Med avluffer	Nei
Med termisk isolasjon	Nei
Med innvending stoppkant	Nei
VdS-kvalitetsmerke	Nei
Plugget/Lukket	Nei
DVGW quality mark	Nei
With connection indicator	Nei
FM-kvalitetsmerke	Nei
LPCB-kvalitetsmerke	Nei
ULC-kvalitetsmerke	Nei
UL-kvalitetsmerke	Nei
DIN-CERTCO certificate	Nei
VdS quality mark	Nei
With approval for TÜV	Nei
DVGW quality mark for gas	Nei
DVGW quality mark for water	Nei
KIWA certified	Nei
Gastec QA mark	Nei
KOMO certified	Nei
Type approval according to BBR/EKS	Nei

**Finn mer informasjon på internett:**[Installation and operating instruction](#)[Flexofit S ADSK](#)[Flexofit S DWG](#)[Flexofit S STEP](#)[tech.exp.layout-heat.v050709.pdf](#)