

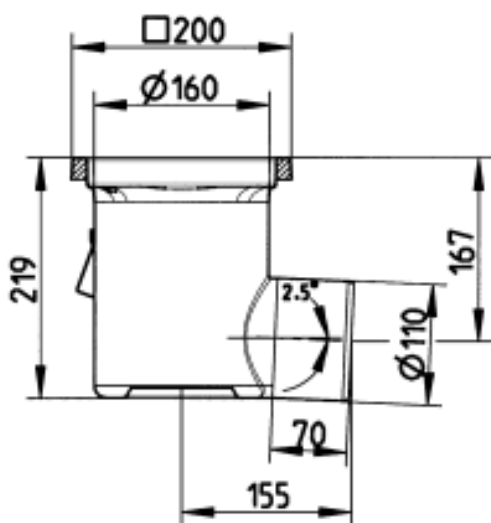


INDUSTRISLUK

- Gulv: betong/acry/epoxy
- Ramme: 200x200mm
- Utløp: Ø110mm, side
- Rustfritt stål: AISI304/EN1.4301

Type nr.: 763.402.110
 EAN nr.: 5705499109948
 VVS nr.:
 RSK nr.: 7121823
 NRF nr.: 3396092
 LVI nr.: 3303606

Gulv: Betong/flis
 Ramme: Firkantet
 Antall anboringer: 0
 Type membran: Ingen membran
 Utløpsretning: Side
 Størrelse: 200x200
 Utløpsdia. (mm): 110
 Min. høyde (mm): 219
 Antall skruehull: 0
 Vekt (kg): 2,16
 Materiale: AISI 304
 Materiale: EN 1.4301
 Høydejusterbart: Nei



Godkjenninger

- DE - LGA Certificate 57214035 c
- DK - VA 2.42/19497-13
- PL - Hygenic Certificate - All products
- RU - 1682257
- UK - BBA 86-1751 Drains

