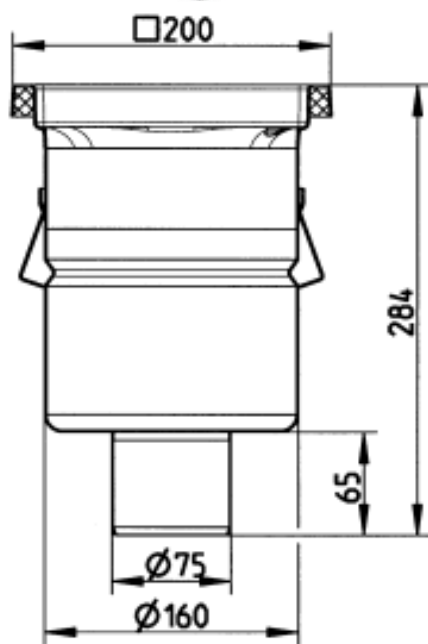




INDUSTRIISLUK  
 - Gulv: flis og betong  
 - Ramme: 200x200mm  
 - Utløp: Ø75mm, bunn  
 - Rustfritt stål: AISI304/EN1.4301

Type nr.: 760.402.075  
 EAN nr.: 5705499109344  
 VVS nr.:  
 RSK nr.: 7121826  
 NRF nr.: 3396081  
 LVI nr.: 3303501

Gulv: Betong/flis  
 Ramme: Firkantet  
 Antall anboringer: 0  
 Type membran: Ingen membran  
 Utløpsretning: Bunn  
 Størrelse: 200x200  
 Utløpsdia. (mm): 75  
 Min. høyde (mm): 284  
 Antall skruehull: 0  
 Vekt (kg): 2,10  
 Materiale: AISI 304  
 Materiale: EN 1.4301  
 Høydejusterbart: Nei



### Godkjenninger

DE - LGA Certificate 57214035 c  
 DK - VA 2.42/19497-13  
 PL - Hygenic Certificate - All products  
 RU - 1682257  
 UK - BBA 86-1751 Drains

