

SINTEF Byggforsk bekrefter at

## Blücher designsluk – trekantsluk og dusjrenne

er vurdert å være egnet i bruk og tilfredsstillende krav til produktdokumentasjon i henhold til Forskrift om omsetning og dokumentasjon av produkter til byggverk (DOK) og Forskrift om tekniske krav til byggverk (TEK), for de egenskaper, bruksområder og betingelser for bruk som er angitt i dette dokumentet

### 1. Innehaver av godkjenningen

Blücher Norway AS  
 Holtesletta industriområde  
 3748 Siljan  
[www.blucher.no](http://www.blucher.no)

### 2. Produktbeskrivelse

Blücher designsluk er en fellesbetegnelse for trekantsluk og dusjrenner, se figur 1 og 2. Slukene består av følgende deler:

- Slukrist
- Toppramme
- Limflens
- Underdel med vannlås

Trekantsluket og renna fås også med klemring. Trekantsluket har en limflens med bredde på 33 mm, og dusjrennen har en limflens med bredde på 32 mm. Dusjrennen leveres i lengder fra 0,3 m – 2,0 m. Slukene produseres i rustfritt stål av typen AISI 304 eller AISI 316.

### 3. Bruksområder

Blücher designsluk kan benyttes i boliger, hoteller, dusjanlegg og i andre bygninger og lokaler med tilsvarende bruksforutsetninger. Blücher designsluk kan plasseres i hjørner, mot en vegg eller ute på golvet. Slukene kan støpes inn i betongdekker eller monteres i et trebjelkelag.

### 4. Egenskaper

#### Sikkerhet ved brann

Brannteknisk klasse i henhold til EN 13501-1 er ikke bestemt.

#### Kapasitet og vannlukkehøyde

Blücher gulvsluk har dreneringskapasitet og vannlukkehøyde som beskrevet i tabell 1. Se for øvrig pkt. 6 vedrørende beskyttelse mot luktproblemer og dreneringskapasitet.

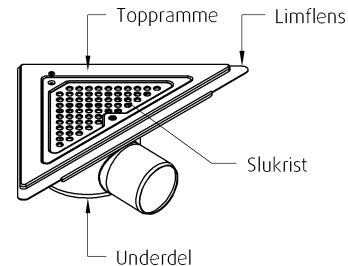
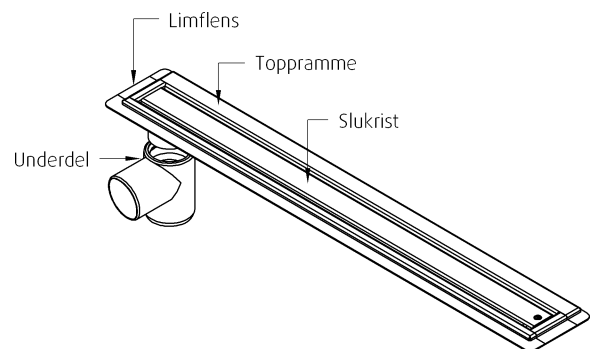


Fig. 1  
Blücher 3K



Figur 2  
Blücher Waterline

Tabell 1 Vanntetthet, kapasitet og vannlukkehøyde for Blücher gulvsluk

Blücher slukhus	Kapasitet (l/s)	Vannlukkehøyde (mm)	Dimensjon utløp (mm)
Slukhus med trekantrenne	1,1	50	50
Slukhus med rektangulær renne	1,1	50	50

### 5. Miljømessige forhold

#### Helse – og miljøfarlige kjemikalier

Produktet inneholder ingen prioriterte miljøgifter, eller andre relevante stoffer i en mengde som vurderes som helse- og miljøfarlige. Prioriterte miljøgifter omfatter CMR, PBT og vPvB stoffer.

### Inneklimateffekt

Produktet er bedømt å ikke avgi partikler, gasser eller stråling som gir negativ påvirkning på inneluften, eller som har helsemessig betydning.

### Påvirkning på jord og grunnvann

Utlekkingen fra produktet er bedømt til å ikke påvirke jord og grunnvann negativt.

### Avfallshåndtering/gjenbruksmuligheter

Blücher designsluk skal kildesorteres som metall og restavfall på byggeplass/ved avhending. Produktet skal leveres til godkjent avfallsmottak der det kan materialgjenvinnes (stål) og energigjenvinnes (plast).

## 6. Betingelser for bruk

### Montasje

Blücher designsluk skal alltid være understøttet, se figur 3. Bruk av limflens forutsetter at limflensen understøttes av en støpemasse som vist i figur 3.

Ved bruk av Blücher designsluk skal det alltid legges flislim på undersiden av topprammen. Dette sikrer at topprammen ikke skjærer seg ned i membranen samtidig som topprammen kommer i samme høyde som ferdig flislagt flate, se figur 3.

Ved bruk av dusjrenne legges det i tillegg gummiremser i dusjrennen for å sikre riktig høyde på topprammen.

Ved plassering av slukene mot en vegg eller i hjørner monteres slukene slik at limflensen blir liggende inn mot ferdig platekledd vegg som vist i figur 3. Ved innstøping i betongdekker må slukene ikke fastgjøres til armeringsjern. Følg forøvrig leverandørens monteringsanvisning.

### Vanntetting

Membransystemer som benyttes må ha dokumenterte egenskaper med hensyn på vanntetthet og egnethet mot sluk.

Når slukene plasseres mot en vegg eller i hjørner må vanntetthet i overgangen golv/vegg være dokumentert. Bruk av et 100 mm bredt selvklebende bånd av butylgummi (butylbånd) i kombinasjon med en påstrykningsmembran med SINTEF Teknisk godkjenning kan benyttes. Butylbåndet skal dekke hele limflensen og trekkes opp langs veggen før påstrykningsmembranen påføres i en tykkelse på minst 1,0 mm, se figur 3. Før butylbåndet settes på avfettes limflensen, f.eks med rødspirit.

Blücher sluker kan også kombineres med banevaremembran som innehar SINTEF Teknisk Godkjenning. Følg leverandørens anvisning for legging av foliemembranen. Det er viktig at skruene til renna skrues godt til slik at vanntettheten mellom membran og renne blir opprettholdt.

### Beskyttelse mot luktproblemer

Blücher gulvsluk har vannlås med en vannlukkehøyde på 50 mm og kan knyttes direkte til avløpsanlegget, se tabell 1.

### Dreneringskapasitet

Blücher gulvsluk har en dreneringskapasitet på > 0,8 l/s, se tabell 1. Dette betyr at sluksystemet kan benyttes som eneste sluk i rommet, selv ved flere vanninstallasjoner.

### Vanntetthetstest

Før legging av overflateledning bør det utføres vanntetthetstest av membransystemet, se Byggebransjens våtromsnorm, BVN 53.010.

### Vedlikehold/renhold

Vedlikehold og renhold utføres i henhold til produsentens anvisning.

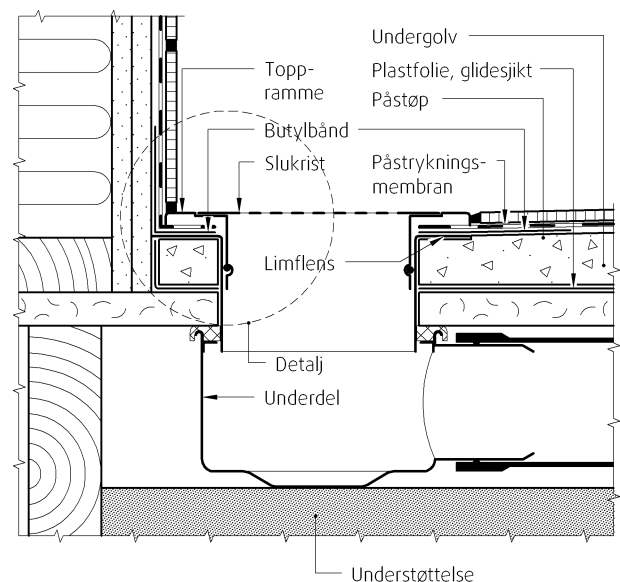


Fig. 3  
Blücher designsluk plassert mot en vegg med undertøttelse. Butylbåndet i overgang golv/vegg må være minst 100 mm bredt og dekke hele limflensen. Mot veggen skal butylbåndet trekkes opp langs veggen.

## 7. Produkt- og produksjonskontroll

Produktet produseres i Danmark for Blücher.

Innehaver av godkjenningen er ansvarlig for produksjonskontrollen for å sikre at produktet blir produsert i henhold til de forutsetninger som er lagt til grunn for godkjenningen.

Fabrikkfremstillingen av produktet er underlagt overvåkende produkt- og produksjonskontroll i henhold til kontrakt om SINTEF Teknisk Godkjenning.

**8. Grunnlag for godkjenningen**

- Rapport O 21906 datert 05.06.2007 (Prøving av vanntetthet rundt gulvsluk mot banevare)
- Rapport O 9999-50 datert 20.04.2006 (Prøving av vanntetthet rundt gulvsluk med påstrykningsmembran iht. Annex A.)
- Teknologisk Institut, rapport 247284-1, datert 27.05.2008. Type test iht. EN 1253.
- Teknologisk Institut, rapport 372031-1, datert 13.08.2010 (Prøving av vanntetthet rundt gulvsluk med foliemembran iht. Annex A).

**9. Merking**

Produktet merkes på emballasjen med produsentens navn og produktbeskrivelse.

Det kan også merkes med godkjenningsmerket for Teknisk Godkjenning; TG 2484.

**10. Ansvar**

Innehaver/produsent har det selvstendige produktansvar i henhold til gjeldende rett. Bruksbetinget krav kan ikke fremmes overfor SINTEF Byggforsk utover det som er nevnt i NS 8402.



Godkjenningsmerke

for SINTEF Byggforsk

Hans Boye Skogstad  
Godkjenningsleder