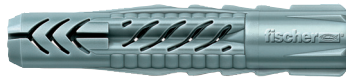


Universalplugg UX

Pluggen for alle materialer !

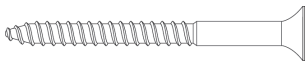
OVERSIKT



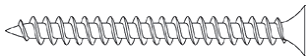
Universalplugg UX



Universalplugg med krage UX R



Treskrue (delgjennget)



Treskrue (helgjennget)

Velegnet for:

- Betong
- Naturstein
- Massiv tegl
- Kalksandstein
- Porebetong/Siporex
- Gipsplater
- Hulstein
- Hulldekke
- Sponplater

Til innfesting av :

- Bilder
- Lamper
- Listeverk
- Stikkontakter
- Veggskap
- Knagger
- Speil
- Postkasser
- m.m



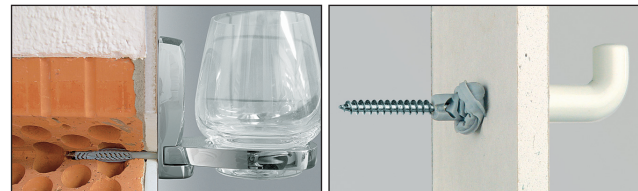
Lett/standard
innfesting

BESKRIVELSE

- Ekspanderende nylonplugg.
- Pluggens konstruksjon gjør det mulig å bruke pluggen i massive materialer (den ekspanderer), og hulrom (den danner knute).
- UX 6 (lang utgave 6 x 50) er for max. bæreevne i hulstein, dobbel gips og ved tykke pusslag og fliser.

Fordeler

- Universalplugg: Kan brukes i nesten alle byggematerialer.
- Pluggen er "lukket", skruen kan ikke monteres feil/skjevt (i motsetning til andre ulike universalplugg).
- Mothaker forhindrer at pluggen roterer i borhullet under montasje.
- UX monteres uten større bruk av krefter, den trekker til, og man merker at pluggen er effektiv.



- Treskruer fra 3 til 12 mm kan anvendes.
- Innbygget slagsperre gjør det mulig å bruke pluggen ved gjennomstikksmontasje.
- Pluggkrage, versjon UX R, forhindrer at pluggen forsvinner inn i borhullet.

MONTERING

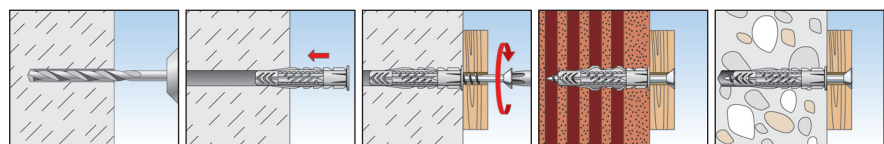
Typer montering

- Gjennomstikks- og planmontasje

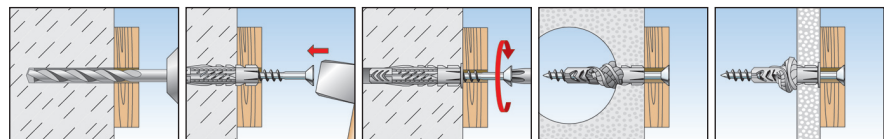
Monteringsanvisning

- Ved gjennomstikksmontasje brukes størst mulig skruediameter.
- I hullstein og porebetong/siporex bores det uten slag. I gipsplater anbefales metallbor.
- Ved montasje i hullstein med krok, skal kroken være med krage for at kunne danne knute.
- Nødvendig skruelengde er
plugglengde
+ godstykkelse
+ 1 x skruediameter

Planmontasje



Gjennomstikksmontasje (kun UX uten krage)

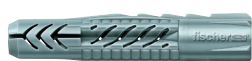


BASISKUNNSKAP

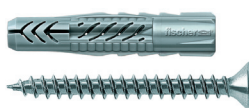
Grunnleggende kunnskap om montering, eks. bormetoder finnes på side 20.

fischer 
innovative solutions

TEKNISKE DATA

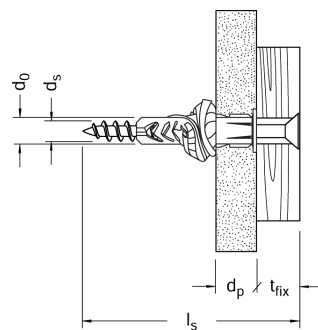
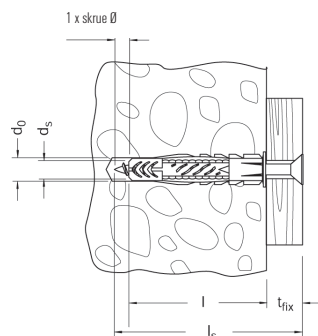


UX - uten krage



UX RS - med krage og skrue i pakken

Type	Art.-nr.	ID	Bor	min.borhullsdybde	min. platetykkelse	Plugglengde	Nyttelengde	Skrue	Ant.pr.pak
			d_0 [mm]	t [mm]	d_p [mm]	l [mm]	t_{fix} [mm]	$d_s \times l_s$ [Ø mm]	[stk]
UX 5 x 30	94721	0	5	40	9,5	30	-	3 - 4	100
UX 5 x 30 R	94722	7	5	40	9,5	30	-	3 - 4	100
UX 6 x 35	62754	9	6	45	9,5	35	-	4 - 5	100
UX 6 x 35 R	62756	3	6	45	9,5	35	-	4 - 5	100
UX 6 x 50	72094	3	6	60	9,5	50	-	4 - 5	100
UX 6 x 50 R	72095	0	6	60	9,5	50	-	4 - 5	100
UX 8 x 50	77869	2	8	60	9,5	50	-	4,5 - 6	100
UX 8 x 50 R	77870	8	8	60	9,5	50	-	4,5 - 6	100
UX 10 x 60	77871	5	10	75	12,5	60	-	6 - 8	50
UX 10 x 60 R	77872	2	10	75	12,5	60	-	6 - 8	50
UX 12 x 70	62758	7	12	85	-	70	-	8 - 10	25
UX 14 x 75	62757	0	14	95	-	75	-	10 - 12	20
UX 6 x 35R S/20	94758	6	6	60	9,5	35	20	4,5 x 60	25
UX 6 x 50R S/20	94759	3	6	75	9,5	50	20	4,5 x 75	25
UX 8 x 50R S/15	94762	3	8	70	9,5	50	15	5 x 70	25
UX 8 x 50R S/25	94760	9	8	80	9,5	50	25	5 x 80	25
UX 10 x 60 S/20	94761	6	10	85	12,5	60	20	6 x 85	10



Lett/standard innfesting



Universalplugg UX RH



Universalplugg UX WH

Type	Art.-nr.	ID	Bor	Min.borhullsdybde	min. platetykkelse	Plugglengde	Krokdimensjon	Ant.pr.pak
			d_0 [mm]	t [mm]	d_p [mm]	l [mm]	$d_s \times l_s$ [Ø mm]	[stk.]
UX 6 x 35 RH	94407	3	6	45	9,5	35	4,5 x 67	25
UX 6 x 35 WH	94408	0	6	45	9,5	35	4,5 x 51	25
UX 8 x 50 RH	94409	7	8	60	9,5	50	5 x 84	25
UX 8 x 50 WH	94410	3	8	60	9,5	50	5 x 69	25



Universalplugg UX RH W (W = hvit)



Universalplugg UX WH W



Universalplugg UX OE W

Type	Art.-nr.	ID	Bor	Min.borhullsdybde	min. platetykkelse	Plugglengde	Krokdimensjon	Ant.pr.pak
			d_0 [mm]	t [mm]	d_p [mm]	l [mm]	$d_s \times l_s$ [Ø mm]	[stk.]
UX 8 x 50 RH W	94412	7	8	60	9,5	50	4,5 x 83	25
UX 8 x 50 WH W	94413	4	8	60	9,5	50	4,5 x 68	25
UX 8 x 50 OE W	94414	1	8	60	9,5	50	4,5 x 83	25

BELASTNINGSDATA

Tillatt belastning $F_{empf.}$ [kN] ($F_{empf.}$ ved sikkerhetsfaktor 7)

Byggemateriale	UX 5	UX 6	UX 6 L	UX 8	UX 10	UX 12	UX 14
Betong \geq B25	0,30	0,40	0,60	0,60	1,00	1,50	1,80
Massiv tegl \geq Mz 12	0,20	0,20	0,30	0,30	0,50	0,70	0,80
Kalksandhulsten \geq KSL 12	0,30	0,40	0,40	0,50	0,60	0,80	0,80
Hultegl \geq Hz 12	0,20	0,20	0,20	0,20	0,20	0,30	0,40
Porebetong/Siporex P4	0,15	0,20	0,20	0,30	0,40	0,60	0,70
Gipsplate 13 mm	0,10	0,10	0,10	0,10	0,10	-	-
Gipsplate 2 x 13 mm	0,10	0,15	0,15	0,15	0,15	-	-
Gipsplate, armert (Fermacel)	0,20	0,20	0,20	0,20	0,25	-	-
Gipsplate $\rho \geq 0,9$ kg/dm ³	-	-	-	0,15	0,35	0,45	0,50

Verdiene gjelder ved anvendelse av treskrue med maksimal skruediameter.

Pluggen er montert med full forankringsdybde. Bormetode er anpasset etter byggematerialet. Verdiene gjelder kun for montasje i steinen, ikke i fuger.