

Brannventil

Produkt : Brannventil Type S-0950- Stengbar, med epoxy

Produsent: Ulefos Escos AS



Anvendelsesområde:

Anvendelsesområde er angitt på våre datablad for den enkelte type ventil. Dersom mediet inneholder spesielle stoffer skal alle forhold omkring dette oppgis ved forespørsel.

Transport og lagring:

Det er viktig at produktene transporteres og håndteres forsiktig og beskyttes mot slag som kan skade overflatebehandlingen. Alle overflateskader skal repareres omgående for å hindre punkt-korrosjon og vårt epoxy-repr.sett skal benyttes.

Ved løfting av produktene kan nylonstropp eller lignende brukes, bruk ALDRI kjetting.

Produkter som er pakket i esker skal transporteres og lagres tørt slik at produktet beskyttes helt frem til innmonteringsstedet. Dersom esken er blitt våt må den ikke løftes med delen i.

Overflatebehandlingen (epoxy-belegget) er ikke UV resistent og fargen vil blekne ved eksponering i sollys. Imidlertid vil kvaliteten på selve belegget være like god.

Montering:

Kontroller at det ikke er trykk på ledningen!

Det skal benyttes skiver på begge sider av boltene ved flensetilkoblinger for å beskytte overflatebelegget. Trekk til diagonalt (se egen: Monteringsveiledning, montering og tiltrekning av flenser.) Før ventilen taes i bruk, må ledningsnettet tømmes for grus, sand og andre fremmedlegemer.

Vedlikehold

Ulefos Escos produkter er konstruert for vedlikeholdsfri drift.

Alle overflateskader skal repareres omgående for å hindre punkt-korrosjon og vårt epoxy-repr.sett skal benyttes.

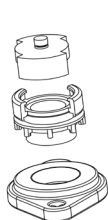
Ulefos Escos AS påtar seg ikke ansvar for eventuelle feil i sine datablader, brosjyrer eller annet trykket materiale. Ulefos Escos AS forbeholder seg rett til konstruksjonsendringer av sine produkter uten forvarsel. Dette gjelder også produkter som inngår i allerede definerte ordre under forutsetning av at avtalte spesifikasjoner ikke endres. Samtlige varemerker i dette materialet er respektive firma sin eiendom.

Brannventil

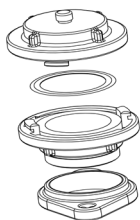
Spesifikasjoner

1. Monter først sluse komplett (se fig. 2).
2. Legg demest på plass o-ring, og eventuelt blende- eller støttering på utløp (se "Drift og vedlikehold", punkt 4 neste side), og sett på hakestykke eller utvalgte tilkoblingsende.
3. Skru til med sekskantbolter (2 stk.) og tilhørende skiver og muttere.
3. Sett sluse ned i hus, samtidig som du sørger for at styresporene i huset treffer slissene på slusen. Se også til at utheng på sluse peker mot dreneringsventil.
4. Sett spindel på slusen, og skru ned dekselet til det kommer ned til huset.
5. Ventilen skal stå i åpen posisjon før dekselbolter trekkes til med 47 Nm.
6. Monter dreneringsventil ved hjelp av fire sylinderhodeskruer. Det er viktig at gummipakningen sitter riktig i forhold til hullene, og at den står riktig vei (se fig. 3).

Andre varianter for tilkobling



NOR-kobling
2 1/2"



STORZ-kobling
4"

Montering av sluse

Sluse og slusepakning monteres sammen. Det er viktig at slusepakning blir lagt riktig vei med de tre rillene opp (se fig. 2).

Gjengene på sluse settes inn med lochtite 577, og plugg trekkes til med 25 Nm.

Pos	Detalj
1	Sluse
2	Slusepakning
3	Plugg

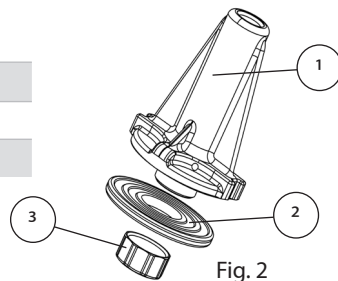


Fig. 2

Brannventil

Montering av dreneringsventil

Dreneringsventilen som benyttes er av membran type.

Dreneringsventilen består av en membran i gummi (fig. 3). Det er viktig å posisjonere denne slik at den tetter når vanntrykket blir stort nok, i tillegg til at den skal åpne igjen når ventilen stenges.

Pos	Detalj
1	Skruer
2	Dreneringsventil
3	Membran

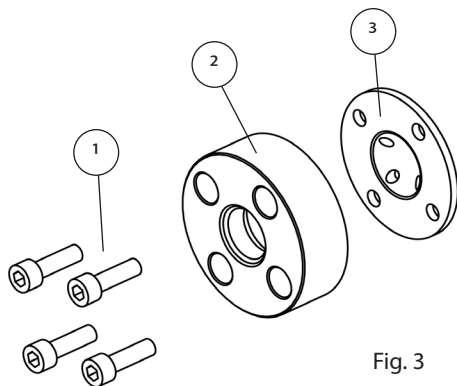


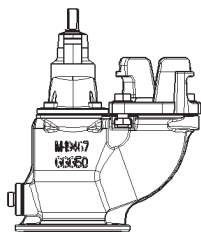
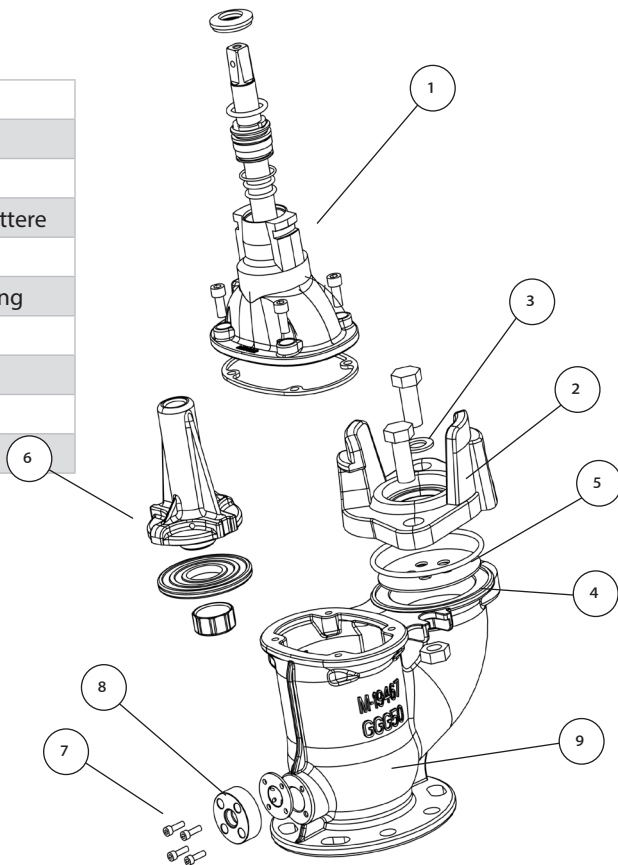
Fig. 3

Drift og vedlikehold

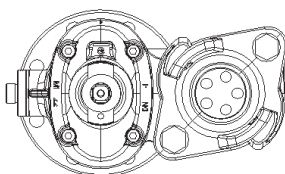
1. Skifte av lager og pakninger:
Alle pakninger og lager på ventil kan skiftes, men ved skifte av pakninger og lager i deksel må ventilen stå på trykkløst system.
2. Skifte av dreneringsventil:
Se eget punkt "Montering av drengplugg".
3. Skifte av tilkobling/anslutning:
Se eget punkt "Andre varianter for tilkobling".
4. Endre ventilkapasitet:
Se punkt 2 i monteringsspesifikasjonen på side 1.
Det finnes to typer standardbegrensere på 25% og 50% begrensning.

Materialspesifikasjon

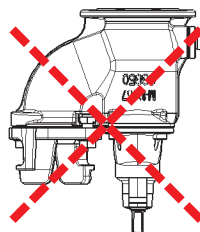
Pos	Detalj
1	Komplett deksel
2	Hakestykke
3	Sekskantskrue m/skiver og muttere
4	O-ring
5	Blende, evt. støtteplate for o-ring
6	Komplett sluse
7	Sylinderhodeskrue
8	Dreneringsventil
9	Hus



Anbefales



Anbefales ikke



Ikke mulig